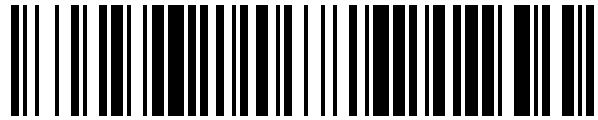


19



OFICINA ESPAÑOLA DE
PATENTES Y MARCAS

ESPAÑA



11 Número de publicación: **1 236 043**

21 Número de solicitud: 201931390

51 Int. Cl.:

A41F 9/00 (2006.01)

12

SOLICITUD DE MODELO DE UTILIDAD

U

22 Fecha de presentación:

20.08.2019

43 Fecha de publicación de la solicitud:

15.10.2019

71 Solicitantes:

**CORTÉS BORRAZ, Jose Fernando (100.0%)
C/ CASTROSERNA 5 1ºD
28047 MADRID ES**

72 Inventor/es:

CORTÉS BORRAZ, Jose Fernando

74 Agente/Representante:

HERRERA DÁVILA, Álvaro

54 Título: **CINTURÓN ANTIDOLOR SEXUAL**

ES 1 236 043 U

DESCRIPCIÓN

CINTURÓN ANTIDOLOR SEXUAL

OBJETO DE LA INVENCION

La presente invención se refiere a un cinturón con un apéndice bajo la hebilla para presionar cierta zona abdominal y paliar o disminuir dolores internos del aparato genital tanto masculino como femenino.

Viene a resolver el problema de aliviar o eliminar completamente dolores de carácter sexual como pueden ser el dolor de ovarios, menstrual en mujeres, o dolores testiculares en el caso del hombre, y lo consigue de forma que se pueda continuar realizando las tareas o actividades que el usuario realice habitualmente, incluso utilizándolo en medios acuáticos como playas, piscinas o lagos.

El cinturón se coloca en torno a la altura del ombligo, centímetro arriba, centímetro abajo, apretándolo e incidiendo el apéndice en la zona o punto donde se quita el dolor, simulando la técnica empleada en digitopuntura, donde se emplea la presión de los dedos en determinados puntos del cuerpo para quitar el dolor.

Las ventajas de esta invención serían por tanto las siguientes:

- Se consigue reducir o eliminar completamente el dolor interno producido en el aparato sexual, tales como dolor menstrual, de ovarios, o testicular en el caso del hombre, de una forma simple y cómoda.
- Al llevarse puesto, permite al usuario seguir realizando las actividades y tareas propias de su ritmo de vida habitual.
- Está realizado en materiales aptos para usarse en medios acuáticos sin problemas, como pueden ser playas, ríos, lagos, piscinas, etc.

La aplicación industrial de esta invención se encuentra dentro del sector de la fabricación de cinturones, y más concretamente cinturones con aplicaciones terapéuticas para el control del dolor del aparato genital masculino y femenino.

ANTECEDENTES DE LA INVENCION

Aunque no se ha encontrado ninguna invención idéntica a la descrita, exponemos a continuación los documentos encontrados que reflejan el estado de la técnica relacionado con la misma.

5 Así el documento EP1991182A2 hace referencia a un arnés para el estiramiento del pene de un usuario, que comprende: un cinturón para rodear la cintura del usuario, comprendiendo dicho cinturón medios de fijación, un primer medio para la aplicación de fuerzas de tracción en la base del pene y en el mencionado cinturón, y para impedir que se tire de los testículos
10 desagradablemente hacia arriba a causa de la fuerza de estiramiento, un segundo medio para la aplicación de fuerzas de tracción en el borde de la cabeza del pene y en el cinturón mencionado, que el cinturón comprende, en un lado trasero, dos lazos de cuerda con la posición ajustable para conectar dicho primer medio y dicho segundo medio con dicho cinturón. Dicho arnés se
15 corresponde con unos medios de tracción para el alargamiento del pene, por lo que no afecta a la novedad o actividad inventiva del cinturón que propone la invención principal.

ES1036766U describe una prenda de estimulación sexual, que constituyéndose a partir de cualquier tipo de prenda convencional íntima y
20 ajustable a la cintura, cadera o partes afines, pudiendo ser la prenda una braga, tanga, cinturón, body y similares, que comprende unas tiras determinantes de un collar perineal que se une por sus extremos a la citada prenda convencional correspondiente; con la particularidad de que las tiras están constituidas a base de nudos, eslabones redondeados o cuentas
25 esféricas de material inoxidable e higiénico, comprendiendo dicho collar perineal tres tramos correlativos, el primero de ellos formado por dos tiras unidas colateralmente a todo lo largo de su longitud, cuyo tramo queda situado en correspondencia con el clítoris femenino en la aplicación de la prenda sobre la mujer; estando el segundo tramo formado por otras dos tiras independientes
30 pero unidas entre sí por sus extremos, determinando dichas uniones la vinculación de dicho segundo tramo a los tramos primero y tercero; cuyas dos tiras del segundo tramo quedan dispuestas sobre los labios vaginales de la

mujer o portadora, con posibilidad de poderse aquéllas separar para determinar una abertura y permitir el paso del pene hacia la propia vagina; habiéndose previsto que el tercer tramo esté formado por una sola tira para facilitar su ubicación entre las nalgas de la portadora en la hendidura anal de ésta. En
5 este caso se trata de una prenda que comprende unas tiras para la estimulación sexual, por lo que se trata de otra invención que no afecta a la novedad ni actividad inventiva del cinturón que propone la invención principal.

ES1221935U propone un dispositivo inmovilizador abdominal para diagnóstico y tratamientos médicos, que comprende: un cinto de material
10 flexible que tiene una zona central y dos bandas laterales que parten de la zona central hasta los dos extremos del cinto, y donde el cinto está dimensionado para que su zona central pueda cubrir la mayor parte del abdomen de un paciente, una placa de material plástico inmersa en la zona central y que define dicha zona central, al menos una almohadilla que tiene una
15 base plana cuyo área es menor que el área de la placa rígida, un medio de fijación para fijar la almohadilla mediante su base plana a una de las caras de la zona central, un medio de fijación para fijar parte de las bandas laterales en la otra cara de la zona central y/o parte de las propias bandas laterales cuando éstas se pliegan sobre sí mismas. El citado modelo de utilidad trata por tanto
20 de un dispositivo inmovilizador abdominal, no indicando en ningún momento relación alguna con la contención de dolor genital gracias a la acción de un apéndice, como indica la invención principal.

ES2657119T3 se refiere a un cinturón sacroilíaco que comprende un par de cinturones adaptados para formar un bucle de sujeción pélvica para sujetar
25 la pelvis de un usuario desde un lado de las nalgas o un lado posterior lumbar, envolviendo por completo la pelvis, comprendiendo el par de cinturones: un cinturón de ilion con forma de anillo adaptado para enrollarse alrededor de la cintura del usuario, rodeando el ilion derecho e izquierdo del usuario; y un segundo cinturón seleccionado entre: bien un cinturón de nalgas adaptado para enrollarse alrededor de la cintura del usuario pasando bajo las nalgas del
30 usuario, elevando las nalgas; o bien un cinturón lumbar adaptado para enrollarse alrededor de la cintura del usuario pasando por la espalda lumbar del usuario, que es un lado posterior de la curva lumbar del usuario ubicado

inmediatamente sobre la pelvis, siendo el segundo cinturón más corto que el cinturón de ilion, y estando ambos extremos del segundo cinturón adaptados para conectarse al cinturón de ilion a través de una conexión reversible, que el cinturón sacroilíaco comprende anillos en ambos extremos del segundo
5 cinturón, estando el cinturón de ilion adaptado para colocarse a través de los anillos, en el que, mientras el cinturón de ilion se coloca a través de los anillos, ambos extremos del segundo cinturón se conectan al cinturón de ilion en un par de áreas de conexión colocadas dentro de ambos extremos del cinturón de ilion a través de dicha conexión reversible, por lo que ambos extremos del
10 segundo cinturón se conectan de manera reversible al par de áreas de conexión en el cinturón de ilion por medio de sujeciones de gancho y bucle que consisten en primeros y segundos componentes, los primeros componentes unidos en las áreas de conexión en el cinturón de ilion y los segundos componentes unidos en ambos extremos del segundo cinturón. En este último
15 caso sí se presenta un cinturón, pero está orientado a la sujeción pélvica del usuario a partir de un par de cinturones adaptados, sin embargo, la invención principal propone un cinturón con apéndice bajo la hebilla para paliar dolores relacionados con los órganos sexuales y genitales tanto masculinos como femeninos.

20 Conclusiones: Como se desprende de la investigación realizada, ninguno de los documentos encontrados soluciona los problemas planteados como lo hace la invención propuesta.

DESCRIPCIÓN DE LA INVENCION

El cinturón antidolor sexual objeto de la presente invención se constituye
25 a partir de un cinturón con hebilla, similar a los cinturones convencionales, que presenta un apéndice solidario a la hebilla, por la parte inferior a esta, de unos doce centímetros de largo y tres de ancho, para una persona de metro ochenta de altura, disminuyendo o aumentando su longitud en un centímetro cada diferencia de cinco centímetros de altura respectivamente, que incide en la
30 zona abdominal para paliar el dolor producido por los ovarios, menstruación, o dolor de testículos en el caso del hombre.

Se coloca a la altura de la zona del ombligo, y se aprieta hasta quitar el dolor pudiendo usarse mientras el usuario realiza sus tareas y actividades cotidianas.

BREVE DESCRIPCIÓN DE LOS DIBUJOS

5 Para una mejor comprensión de la presente descripción se acompañan unos dibujos que representan una realización preferente de la presente invención:

Figura 1: Vista en perspectiva convencional de un cinturón antidolor sexual objeto de la presente invención a modo de ejemplo no limitativo.

10 Las referencias numéricas que aparecen en dichas figuras corresponden a los siguientes elementos constitutivos de la invención:

1. Cinturón
2. Hebilla
3. Apéndice

DESCRIPCIÓN DE UNA REALIZACIÓN PREFERENTE

15 Una realización preferente del cinturón antidolor sexual objeto de la presente invención, con alusión a las referencias numéricas, puede basarse en un cinturón (1) con hebilla (2), la cual comprende un apéndice (3) ligado a ella (2) por la parte inferior, de unos doce centímetros de largo y tres de ancho, que
20 incide en la zona abdominal.

Los materiales empleados para la confección del cinturón son los utilizados comúnmente y el apéndice (3) es de material rígido y ligero como plástico o metal ligero.

25 En una realización diferente pueden estar recubiertos de un material impermeable para poderse usar en medios acuáticos.

REIVINDICACIONES

5 1.- Cinturón antidolor sexual, constituido por un cinturón (1) con hebilla (2), caracterizado por comprender un apéndice (3) ligado a ella (2) por la parte inferior, de unos doce centímetros de largo y tres de ancho, que incide en la zona abdominal.

2.- Cinturón antidolor sexual, según reivindicación 1, donde la longitud de doce centímetros del apéndice (3) está enfocada a un usuario de metro ochenta de altura, y aumenta o disminuye un centímetro cada cinco centímetros de variación en la altura del usuario, respectivamente.

10 3.- Cinturón antidolor sexual, según reivindicaciones 1 y 2, donde los materiales tanto del cinturón (1) como la hebilla (2) y el apéndice (3) son tales que puede usarse en medios acuáticos.

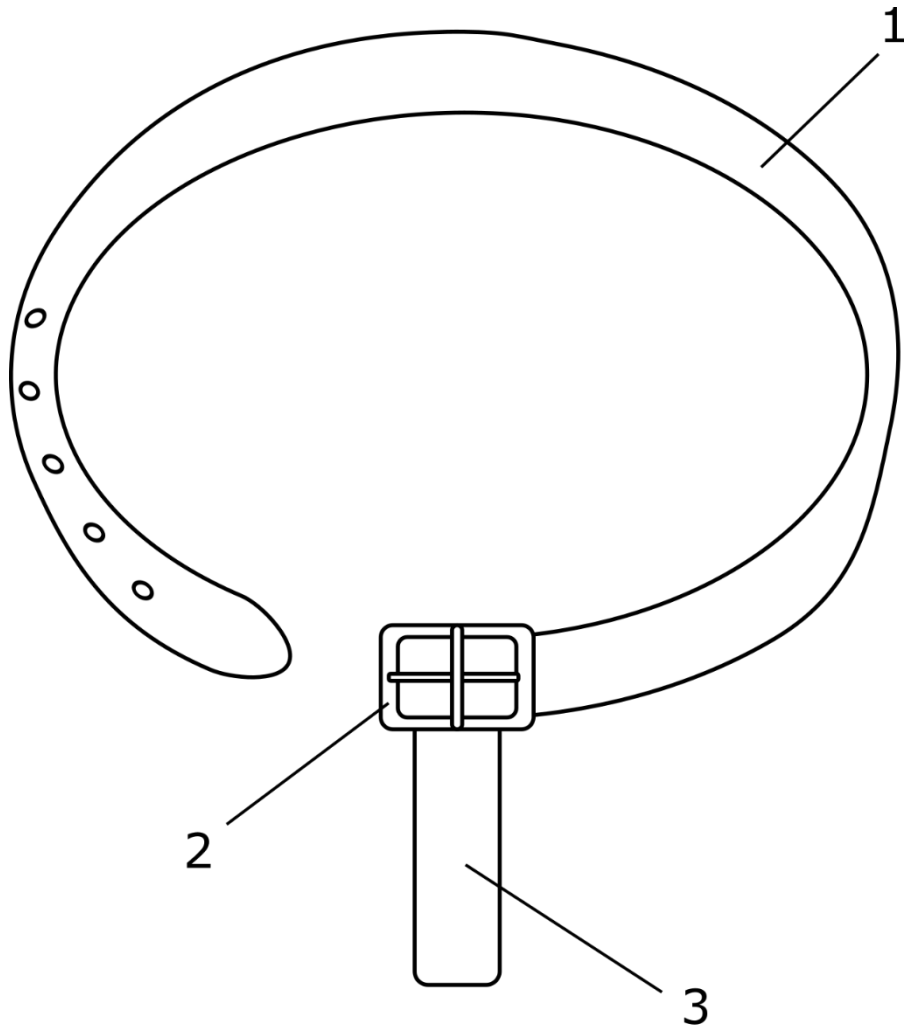


FIG 1