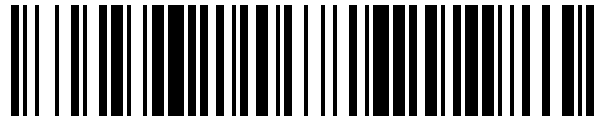


19



OFICINA ESPAÑOLA DE
PATENTES Y MARCAS

ESPAÑA



11 Número de publicación: **1 236 046**

21 Número de solicitud: 201931421

51 Int. Cl.:

A61C 15/04 (2006.01)

12

SOLICITUD DE MODELO DE UTILIDAD

U

22 Fecha de presentación:

29.08.2019

43 Fecha de publicación de la solicitud:

15.10.2019

71 Solicitantes:

**GIRO TEIXIDO, Andres (100.0%)
3813 SCHIFFLANGE
LUXEMBURGO LU**

72 Inventor/es:

GIRO TEIXIDO, Andres

74 Agente/Representante:

ISERN JARA, Jorge

54 Título: **Soporte de hilo dental**

ES 1 236 046 U

DESCRIPCIÓN

Soporte de hilo dental

5

OBJETO DE LA INVENCION

La presente solicitud tiene por objeto el registro de un soporte de hilo dental.

10 Más concretamente, la invención propone el desarrollo de un soporte de hilo dental del tipo que comprende un cuerpo que presenta dos regiones configuradas para soportar los extremos de un hilo dental, teniendo el cuerpo unas dimensiones tales que el soporte es susceptible de ser introducido en el interior de la zona bucal de un usuario.

15

ANTECEDENTES DE LA INVENCION

Como es sabido por aquellos expertos en higiene dental y/o bucal, uno de los mejores métodos para la higiene dental es el uso de hilo interdental, ya que permite de una forma sencilla y apropiada la eliminación correcta de cualquier resto de comida en las zonas
20 situadas entre los dientes, evitando de un modo mucho más efectiva la formación de placa o sarro y, por ello sus consecuencias.

Para facilitar al usuario el uso del hilo dental, es conocido en el estado de la técnica los denominados arcos dentales, basados esencialmente en una pieza rígida, habitualmente
25 realizada a partir de un material plástico, en forma de arco con una porción de hilo dental tensado entre los dos extremos de dicho arco, haciendo que la interposición del hilo entre los dientes, especialmente en la parte más interna de la boca se mucho más fácil que sujetando el hilo con las manos por dos extremos para mantenerlo tenso.

30 No obstante, al igual que sucede con el uso de un cepillo de dientes, requiere el uso de las manos del usuario, de modo que el usuario solamente puede realizar la actividad vinculada con la higiene dental, debido esencialmente al hecho de que necesita de ayuda de al menos una de las manos para realizar tal actividad. Este hecho necesariamente limita la ejecución de la actividad, ya sea el lugar físico así como el momento temporal, dado que no es posible
35 realizarlo en cualquier momento al necesitar el empleo de las manos.

Para resolver el problema anterior es conocido el documento n° ES1229540 U que describe un dispositivo de higiene bucal. Si bien este dispositivo resuelve satisfactoriamente los inconvenientes anteriores, no obstante, está hecho de un material polimérico, y en ningún caso comestible por lo que el usuario debe tener cuidado en no tragárselo mientras está
5 siendo utilizado en el interior de la boca. Además, debe posteriormente ser desechado lo que obliga al usuario a buscar un lugar donde desecharlo o bien conservarlo hasta que encuentre un sitio para ello, con el inconveniente de que requiere de un espacio o estuche porta-soportes para su conservación hasta ser desechado.

10 Además, el solicitante no tiene conocimiento en la actualidad de una invención que disponga de todas las características que se describen en esta memoria.

DESCRIPCIÓN DE LA INVENCION

15 La presente invención se ha desarrollado con el fin de proporcionar un soporte para hilo dental que se configura como una novedad dentro del campo de aplicación y resuelve los inconvenientes anteriormente mencionados, aportando, además, otras ventajas adicionales que serán evidentes a partir de la descripción que se acompaña a continuación.

20 Es por lo tanto un objeto de la presente invención proporcionar un soporte para hilo dental que comprende un cuerpo que presenta dos regiones configuradas para soportar los extremos de un hilo dental, teniendo el cuerpo unas dimensiones tales que el soporte es susceptible de ser introducido en el interior de la zona bucal de un usuario, y se caracteriza por el hecho de que el cuerpo está formado a partir de un núcleo hecho de goma comestible
25 (que puede contener un ingrediente activo), estando el núcleo recubierto por una capa delgada dura de material comestible.

Este soporte de hilo dental apto para realizar la limpieza mediante hilo dental puede ser utilizado sin necesidad de usar las manos, por lo que resulta mucho más práctico que otros
30 dispositivos actualmente empleados en el mercado para la higiene dental, los cuales deben ser necesariamente empleados con la ayuda de al menos una mano. Así el usuario puede “jugar” en el interior de la boca con este dispositivo moviendo por el interior mediante la ayuda de la lengua y movimientos musculares de la región facial. Este hecho permite ventajosamente al usuario realizar de forma simultánea una tarea de limpieza dental y
35 cualquier otra tarea adicional, como por ejemplo, usar o manipular un dispositivo electrónico,

conducir un vehículo, por lo que resulta evidente las ventajas que conlleva este nuevo dispositivo frente a los sistemas tradicionales de limpieza.

Además, ventajosamente al estar hecho de material comestible el usuario facilita el uso al usuario ya que no es necesario extraerlo de la boca una vez ha realizado su función dado que el soporte irá deshaciéndose en el interior de la boca a medida que es siendo utilizado. La capa envolvente más exterior rígida permite aumentar el tiempo de uso del soporte ya que en caso contrario resultaría difícil la acción del hilo dental.

Preferentemente, el cuerpo está conformado por una región plana de la que sobresalen de una misma superficie un par de extensiones separadas entre sí, correspondientes cada una de ellas a una región para sujetar un tramo de hilo dental.

Según otro aspecto de la invención, el cuerpo incluye al menos un orificio pasante.

Ventajosamente, el cuerpo que conforma el soporte está desprovisto de aristas vivas, por lo que se reduce la posibilidad de sufrir heridas en la zona bucal.

El soporte de hilo dental previsto para la higiene dental descrito representa, pues, una estructura innovadora de características estructurales y constitutivas desconocidas hasta ahora para el fin a que se destina, razones que unidas a su utilidad práctica, la dotan de fundamento suficiente para obtener el privilegio de exclusividad que se solicita.

Otras características y ventajas del soporte de hilo dental objeto de la presente invención resultarán evidentes a partir de la descripción de una realización preferida, pero no exclusiva, que se ilustra a modo de ejemplo no limitativo en los dibujos que se acompañan, en los cuales:

BREVE DESCRIPCIÓN DE LOS DIBUJOS

Figura 1.- Es una vista en perspectiva de una realización del soporte para hilo dental de acuerdo con la presente invención;
Figura 2.- Es una vista en planta del soporte de la invención; y
Figura 3.- Es una vista en sección transversal del soporte a lo largo de la línea de corte A-A indicada en la figura 2.

DESCRIPCIÓN DE UNA REALIZACIÓN PREFERENTE

A la vista de las mencionadas figuras y, de acuerdo con la numeración adoptada, se puede
5 observar en ellas un ejemplo de realización preferente de la invención, la cual comprende
las partes y elementos que se indican y describen en detalle a continuación.

Tal como puede verse en la realización del soporte para hilo dental mostrada en las figuras
1 y 2, comprende un cuerpo (1) que presenta dos regiones (10) distanciadas entre sí, las
10 cuales están configuradas para soportar y sujetar los extremos de un hilo dental (2),
teniendo el cuerpo unas dimensiones tales que el soporte es susceptible de ser introducido
en el interior de la zona bucal de un usuario.

Como puede verse en la figura 3, el cuerpo (1) está formado a partir de un núcleo (11)
15 hecho de material base comestible de goma masticable (por ejemplo de las empleadas para
la fabricación de chicles para la higiene bucal), pudiendo contener agentes antimicrobianos,
antisarro o antiplaca, estando el núcleo (11) recubierto por una capa exterior (12) delgada y
dura, hecha también de un material comestible (que puede ser crujiente).

20 Además, el núcleo (11) del cuerpo (1) lleva un aromatizante o colorante y/o ingrediente
activo, tal como por ejemplo, del tipo farmacéutico, medicinal, nutritivo o funcional, un
dentífrico o refrescante del aliento.

Este soporte, por lo tanto, contribuye también a reducir la formación de caries y
25 enfermedades en las encías ya que permite reducir la capa de bacterias que adhieren a la
superficie de los dientes debido a la composición del núcleo.

Además, el cuerpo (1) está conformado por una región plana de la que sobresalen de una
misma superficie un par de extensiones separadas entre sí, correspondientes cada una de
30 ellas a una respectiva región (10) para sujetar el tramo de hilo dental (2), tal como se ha
mencionado anteriormente.

Debe resaltarse que el cuerpo (1) incluye adicionalmente un par de orificios pasantes (13)
así como que está desprovisto de aristas vivas, por lo que no supone ningún riesgo para el
35 usuario mientras está siendo utilizado.

Los detalles, las formas, las dimensiones y demás elementos accesorios, empleados en la fabricación del soporte para hilo dental de la invención podrán ser convenientemente sustituidos por otros que no se aparten del ámbito definido por las reivindicaciones que se
5 incluyen a continuación.

REIVINDICACIONES

1. Soporte de hilo dental que comprende un cuerpo que presenta dos regiones configuradas para soportar los extremos de un hilo dental, teniendo el cuerpo unas dimensiones tales que el soporte es susceptible de ser introducido en el interior de la zona bucal de un usuario, **caracterizado** por el hecho de que el cuerpo está formado a partir de un núcleo hecho de un material comestible, estando el núcleo recubierto por una capa delgada dura de material comestible.
2. Soporte de hilo dental según la reivindicación 1, caracterizado por el hecho de que el cuerpo está conformado por una región plana de la que sobresalen de una misma superficie un par de extensiones separadas entre sí, correspondientes cada una de ellas a una región para sujetar un tramo de hilo dental.
3. Soporte de hilo dental según cualquiera de las reivindicaciones, caracterizado por el hecho de que el cuerpo incluye al menos un orificio pasante.
4. Soporte de hilo dental según cualquiera de las reivindicaciones, caracterizado por el hecho de que el cuerpo está desprovisto de aristas vivas.
5. Soporte de hilo dental según cualquiera de las reivindicaciones, caracterizado por el hecho de que el núcleo está hecho de material base de goma masticable.
6. Soporte de hilo dental según la reivindicación 1, caracterizado por el hecho de que el núcleo del cuerpo contiene un ingrediente activo.
7. Soporte de hilo dental según la reivindicación 6, caracterizado por el hecho de que el ingrediente activo es del tipo farmacéutico, medicinal, nutritivo o funcional, un dentífrico o refrescante del aliento.
8. Soporte de hilo dental según cualquiera de las reivindicaciones anteriores, caracterizado por el hecho de que el núcleo del cuerpo lleva un aromatizante o colorante.

FIG. 1

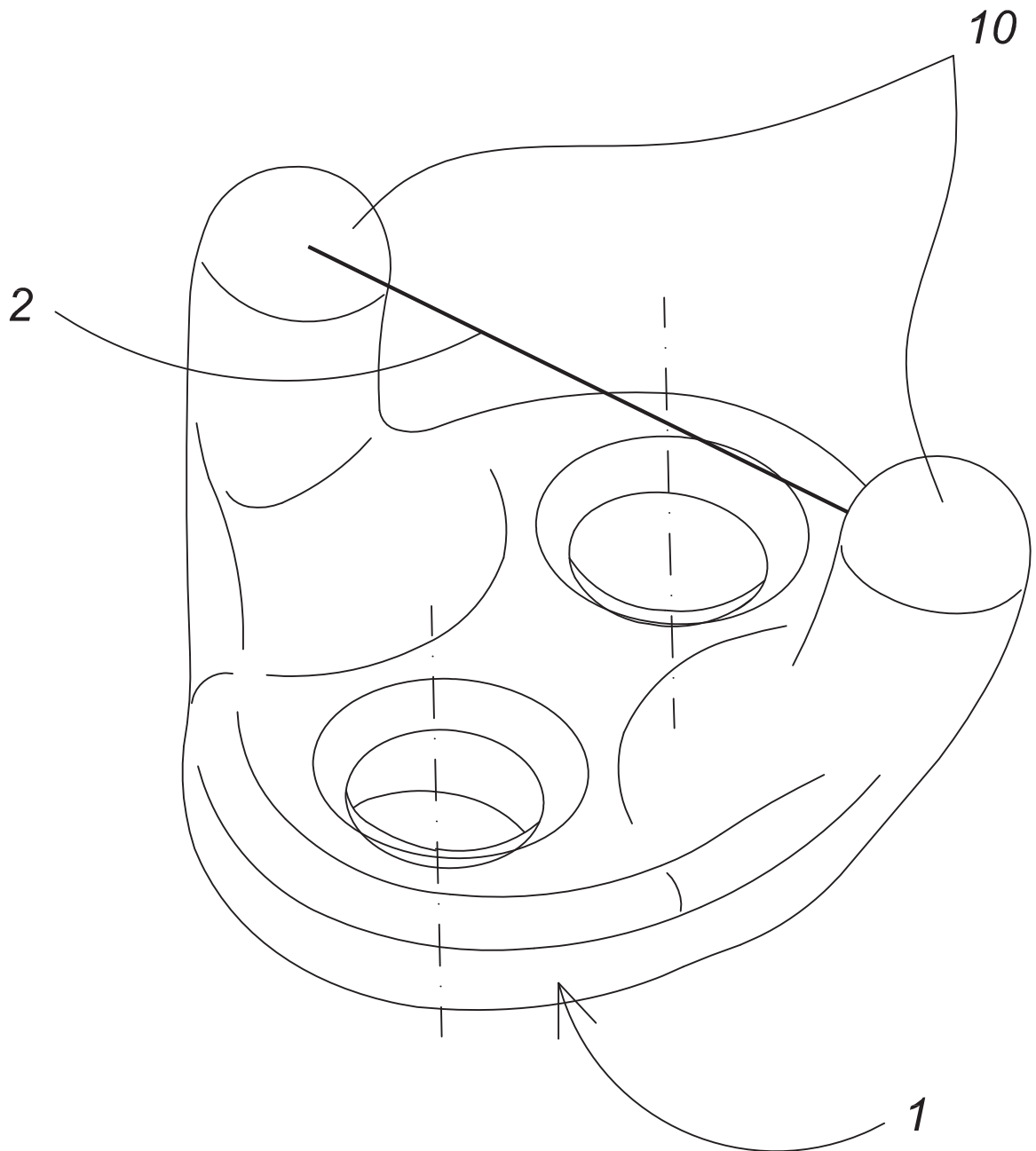


FIG.2

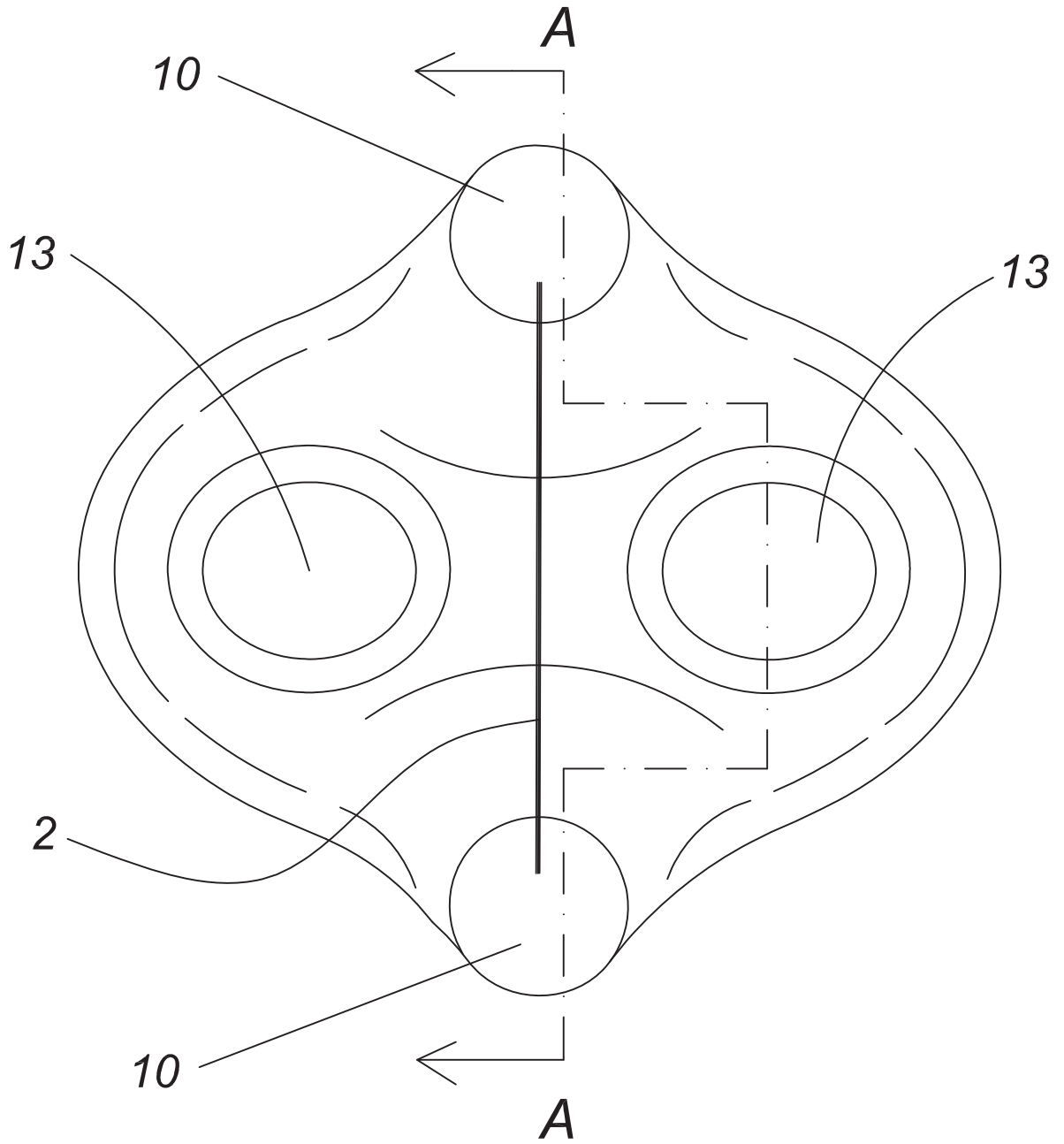


FIG.3

