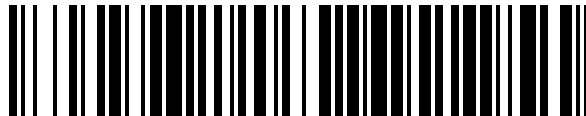


19



OFICINA ESPAÑOLA DE
PATENTES Y MARCAS

ESPAÑA



11 Número de publicación: **1 236 230**

21 Número de solicitud: 201931452

51 Int. Cl.:

A01D 75/20 (2006.01)

12

SOLICITUD DE MODELO DE UTILIDAD

U

22 Fecha de presentación:

05.09.2019

43 Fecha de publicación de la solicitud:

18.10.2019

71 Solicitantes:

**LEON GARCIA, Miguel Angel (100.0%)
CALLE POETISA JUANA CASTRO Nº 3
14440 VILLANUEVA DE CORDOBA (Córdoba) ES**

72 Inventor/es:

LEON GARCIA, Miguel Angel

74 Agente/Representante:

GONZÁLEZ LÓPEZ-MENCHERO , Álvaro Luis

54 Título: **PROTECTOR DE DESBROZADORAS**

ES 1 236 230 U

DESCRIPCIÓN

PROTECTOR DE DESBROZADORAS

5 OBJETO DE LA INVENCION

Es objeto de la presente invención, tal y como el título de la invención establece, un protector de desbrozadoras, es decir, un elemento que actúa como medio de protección cuando se está usando una desbrozadora o similar.

10

Caracteriza a la presente invención el especial diseño y configuración y todos y cada uno de los elementos que forman parte del protector de manera que se consigue un elemento de protección frente a los trozos de maleza, hierbas etc., que se proyectan cuando una desbrozadora está trabajando sin interferir en el funcionamiento de ésta.

15

Por lo tanto, la presente invención se circunscribe dentro del ámbito de las desbrozadoras y de manera particular de entre los elementos de protección empleados.

ANTECEDENTES DE LA INVENCION

20

En el estado de la técnica se conocen a las desbrozadoras también como desmalezadoras o bordeadoras u orilladoras o motoguadañas siendo unas herramientas máquinas utilizadas en jardinería para cortar las malas hierbas a ras de suelo y para repasar los lugares a los que un cortacésped no puede llegar, como las esquinas y los bordes.

25

Las desbrozadoras funcionan con un motor que puede ser de combustión o eléctrico. Además, algunos tienen incluidos sistemas de anti-vibración para lograr un mejor control. El motor va conectado a una barra larga y delgada que termina en el sistema de corte. Las barras pueden ser rectas o curvas y están provistas de empuñaduras que pueden ser de tipo delta (una agarradera pequeña) o de doble manillar (se agarra con las dos manos para distribuir mejor el peso). Al final de la barra se encuentra un dispositivo de giro responsable del corte que puede ser un cabezal de polietileno o un ABS en el que se usa un hilo de nailon de diferente grosor. Para trabajos más pesados, se usan piezas de acero con diferentes formas, siendo las más comunes las de 3 o 4 puntas. Las desbrozadoras también pueden venir con arnés o mochila para asegurarla al cuerpo y facilitar su manipulación al repartir el peso.

35

Esta máquina debe estar equipada con un protector en la parte trasera que evita que salgan despedidos hacia el usuario. La protección consiste en una lámina de metal que cubre la parte trasera de elementos cortantes como las cuchillas.

5

Obligatoriamente, el operario debe llevar casco de protección, rejilla o pantalla. Por otro lado, si el terreno está sembrado de objetos o piedras sueltas, resulta conveniente que utilice ropa ceñida y cómoda, resistente, para proteger su cuerpo de posibles impactos por proyección.

10 La parte frontal no va protegida y por ello, es necesario prestar mucha atención a las personas que pudieran encontrarse en las proximidades del operador. Como norma general, la persona que utilice la desbrozadora debe asegurarse de que no tiene a nadie a menos de 15 metros, especialmente delante de él.

15 También es conveniente utilizar protectores para los ojos y los oídos, así como guantes amortiguados y con superficie antideslizante de agarre para evitar roces y golpes en las manos y botas de seguridad con suela antideslizante.

20 Sin embargo, pese a las protecciones empleadas, tales como un casco de protección, protección para ojos y oídos, no se dispone de medios de protección alguno corporal y para las propias manos, quedando expuestas a la proyección de trozos de ramas, hierbas, piedras, tierra que pueden salir proyectados a gran velocidad hacia el cuerpo.

25 Por lo tanto, es objeto de la presente invención desarrollar un protector corporal y de manos durante el empleo de una desbrozadora, desarrollando un protector como el que a continuación se describe y queda recogido en su esencialidad en la reivindicación primera.

DESCRIPCIÓN DE LA INVENCION

30 Es objeto de la presente invención un protector para desbrozadora que comprende una lona que presenta una configuración esencialmente rectangular excepto en el borde superior que cuenta con un saliente central dejando dos lados laterales de menor altura, contando dicho perfil superior con una estructura tubular que recorre dicho perfil superior, y contando con unos medios de unión entre el protector y el manillar de una desbrozadora.

35

La lona cuenta con un corte horizontal que conecta un borde la lona con una perforación realizada en la lona con objeto de poder hacer pasar el vástago de una desbrozadora y no interferir en el trabajo de la desbrozadora.

5 Las desbrozadoras generalmente suelen contar con una protección de las empuñaduras que protegen las manos y que se sujetan al manillar de una desbrozadora. El protector está diseñado de manera que no interfiere con el uso de la desbrozadora y permitiendo la correcta colocación de la protección de las empuñaduras.

10 El material para la fabricación de la lona puede ser cualquier de entre los conocidos, siendo requisito necesario una suficiente protección contra la proyección de material que pueden salir proyectados por acción de la desbrozadora.

La estructura tubular que se acopla al perfil superior de la lona puede realizarse por cualquier
15 forma de entre las conocidas, por ejemplo, mediante un redoblado del borde superior sobre la estructura tubular y fijado sobre la propia lona mediante un remachado o cosido.

El protector de desbrozadoras es fácilmente utilizable conjuntamente con las desbrozadoras, siendo muy sencillo su montaje conjunto como la separación del protector con relación a la
20 desbrozadora, pudiendo utilizarse con cualquier tipo de desbrozadora, no quedando vinculado a la desbrozadora de forma permanente.

Gracias a las características descritas se consigue un protector de desbrozadoras eficaz, sencillo y de fácil montaje y desmontaje.
25

Salvo que se indique lo contrario, todos los elementos técnicos y científicos usados en la presente memoria poseen el significado que habitualmente entiende un experto normal en la técnica a la que pertenece esta invención. En la práctica de la presente invención se pueden usar procedimientos y materiales similares o equivalentes a los descritos en la memoria.
30

A lo largo de la descripción y de las reivindicaciones la palabra “comprende” y sus variantes no pretenden excluir otras características técnicas, aditivos, componentes o pasos. Para los expertos en la materia, otros objetos, ventajas y características de la invención se desprenderán en parte de la descripción y en parte de la práctica de la invención.
35

EXPLICACION DE LAS FIGURAS

5 Para complementar la descripción que se está realizando y con objeto de ayudar a una mejor comprensión de las características de la invención, de acuerdo con un ejemplo preferente de realización práctica de la misma, se acompaña como parte integrante de dicha descripción, un juego de dibujos en donde con carácter ilustrativo y no limitativo, se ha representado lo siguiente.

10 En la figura 1, podemos observar una vista frontal del protector objeto de la invención.

En la figura 2, podemos observar una representación del protector sobre el que se ha dispuesto una desbrozadora con objeto de poder apreciar la posición relativa de ambos elementos.

15 En la figura 3 se muestra un detalle de la unión entre el protector por medio de la estructura tubular y el manillar de una desbrozadora.

20 En la figura 4 se muestra un detalle de la fijación de los protectores de las empuñaduras sobre el manillar de una desbrozadora.

REALIZACIÓN PREFERENTE DE LA INVENCIÓN.

25 A la vista de las figuras se describe seguidamente un modo de realización preferente de la invención propuesta.

30 En la figura 1 podemos observar que el protector objeto de la invención comprende una lona (1) de forma esencialmente rectangular que presenta un perfil superior que cuenta con un saliente central (14) dejando dos tramos laterales (13) de altura menor que el saliente central (14), también comprende una estructura tubular (2) que recorre todo el perfil superior de la lona (1) y está fijado a la lona (1), donde la estructura tubular cuenta con dos tramos laterales (3) que discurren en los tramos laterales (13) de menor altura de la lona (1).

35 Sobre los tramos laterales (3) de la estructura tubular (2) se disponen unos medios de unión entre el protector y el manillar (11) (figura 3) de una desbrozadora.

Los medios de unión entre el protector y el manillar (11) en la realización mostrada comprenden una primera brida de amarre (6) sobre el tramo lateral (3) de la estructura tubular (2) y unida a dicha primera brida de amarre (6) hay una segunda brida de amarre (7) para su fijación sobre el manillar (11) de una desbrozadora.

5

La estructura tubular (2) que discurre por el perfil superior de la lona (1) queda fijada dicho borde superior. La fijación puede realizarse de diferentes maneras, y en la realización mostrada se lleva a cabo mediante el redoblado del borde superior de la lona sobre la estructura tubular (2) conformando un alojamiento donde queda dispuesta la estructura tubular (2) y fijada mediante el cosido o remachado del borde libre de la lona que ha sido redoblada sobre la propia lona, que en la realización mostrada son unos remaches (4).

10

La lona cuenta con un corte horizontal (9) sobre uno de los lados, y que conecta el borde libre de dicho lado con una perforación (10) que permite el paso del palo (12) de la desbrozadora, tal y como puede observarse en la figura 2.

15

En esta figura 2, también puede observarse, cómo queda el protector con relación a la desbrozadora, dejando pasar el palo (12) de la desbrozadora a través de la perforación (10) y dejando colocar sin interferencia los protectores (5) de las empuñaduras de una desbrozadora.

20

En la figura 3 que muestra una vista por detrás del protector se observa cómo se lleva a cabo la unión entre el protector a través de los tramos laterales (3) de la estructura tubular (4) y el manillar (11) de una desbrozadora.

25

En la figura 4 donde además de mostrarse el detalle de la unión entre ambos elementos, esto es, la estructura tubular (2) por medio de los tramos laterales (3) y el manillar (11) de una desbrozadora, puede observarse cómo los protectores de las empuñaduras (5) quedan unidos a la desbrozadora mediante una unión (8).

30

Descrita suficientemente la naturaleza de la presente invención, así como la manera de ponerla en práctica, se hace constar que, dentro de su esencialidad, podrá ser llevada a la práctica en otras formas de realización que difieran en detalle de la indicada a título de ejemplo, y a las cuales alcanzará igualmente la protección que se recaba, siempre que no altere, cambie o modifique su principio fundamental.

35

REIVINDICACIONES

1.- Protector de desbrozadoras caracterizado porque comprende:

- 5 - Una lona (1) de forma esencialmente rectangular que presenta un perfil superior que cuenta con un saliente central (14) dejando dos tramos laterales (13) de altura menor que el saliente central (14),
- 10 - Una estructura tubular (2) que recorre todo el perfil superior de la lona (1) y fijada a la lona (1), además la lona cuenta con un corte horizontal (9) sobre uno de los lados que conecta el borde libre de dicho lado con una perforación (10) que permite el paso del palo (12) de la desbrozadora,
- Dicha estructura tubular cuenta con dos tramos laterales (3) que discurren en los tramos laterales (13) de menor altura.
- Unos medios de unión y fijación entre el protector y el manillar (11) de una desbrozadora, colocados sobre los tramos laterales (3) de la estructura tubular (2)

15

2.- Protector de desbrozadoras según la reivindicación 1 caracterizado porque los medios de unión entre el protector y el manillar (11) comprenden una primera brida de amarre (6) sobre el tramo lateral (3) de la estructura tubular (2) y unida a dicha primera brida de amarre (6) hay una segunda brida de amarre (7) para su fijación sobre el manillar (11) de una desbrozadora.

20

3.- Protector de desbrozadoras según la reivindicación 1 ó 2 caracterizado porque la fijación de la estructura tubular (2) que discurre por el perfil superior de la lona (1) queda fijada dicho borde superior mediante el redoblado del borde superior de la lona sobre la estructura tubular (2) conformando un alojamiento donde queda dispuesta la estructura tubular (2) y fijada mediante unos remaches (4).

25

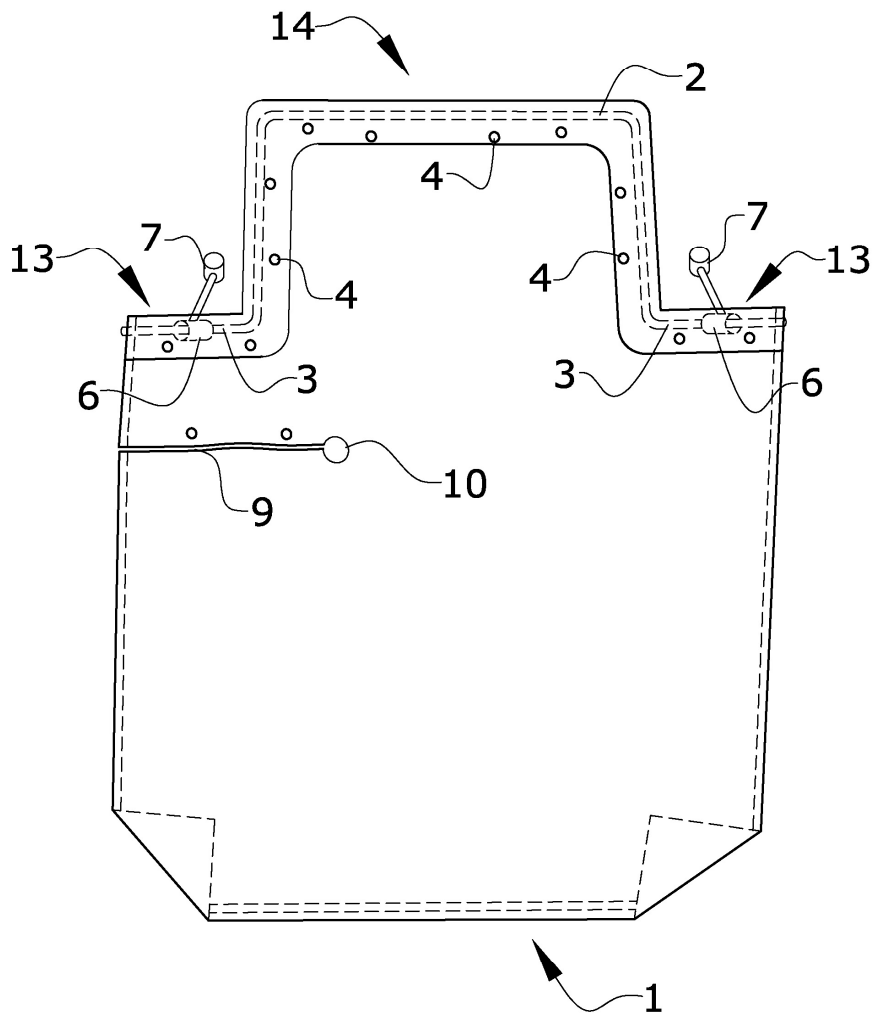


FIG.1

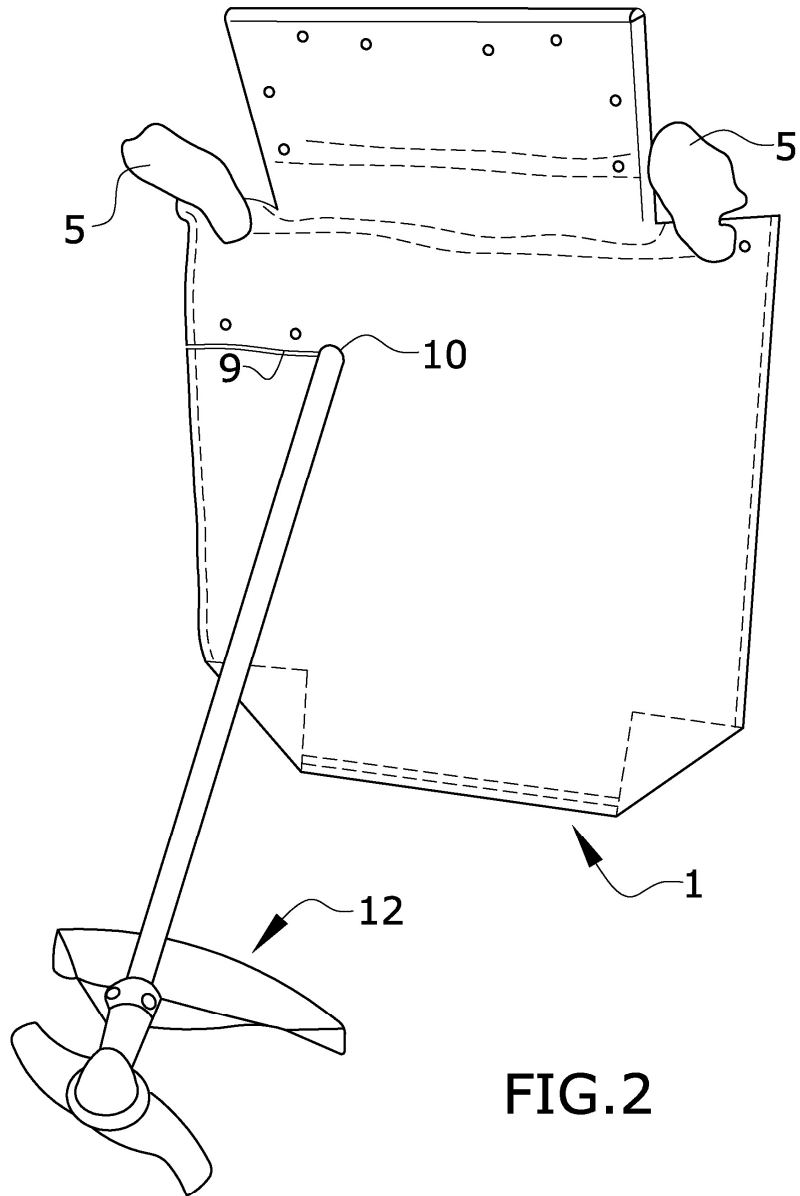


FIG.2

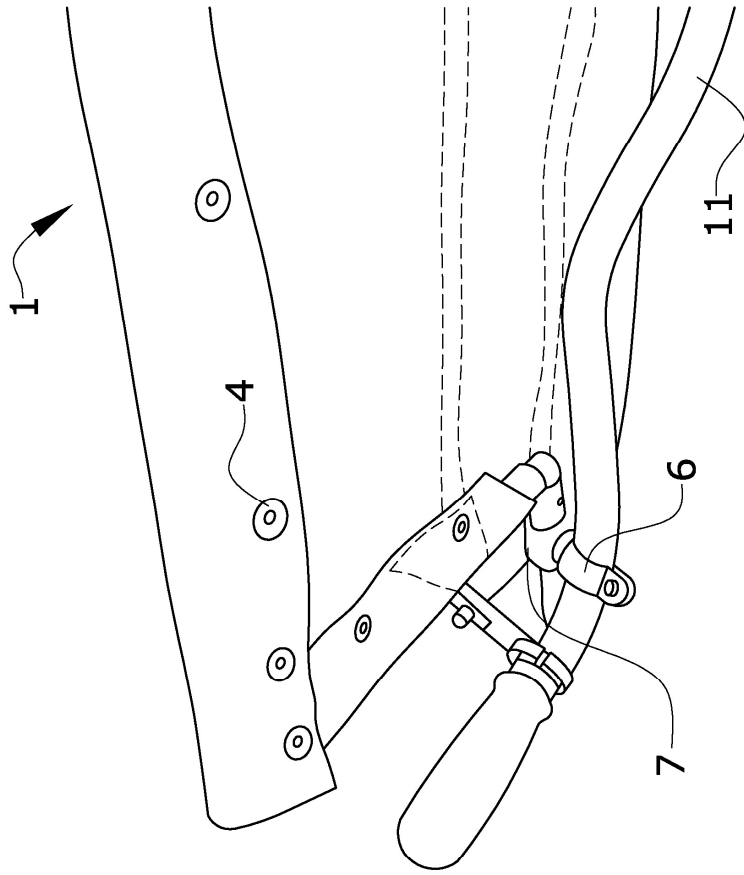


FIG.3

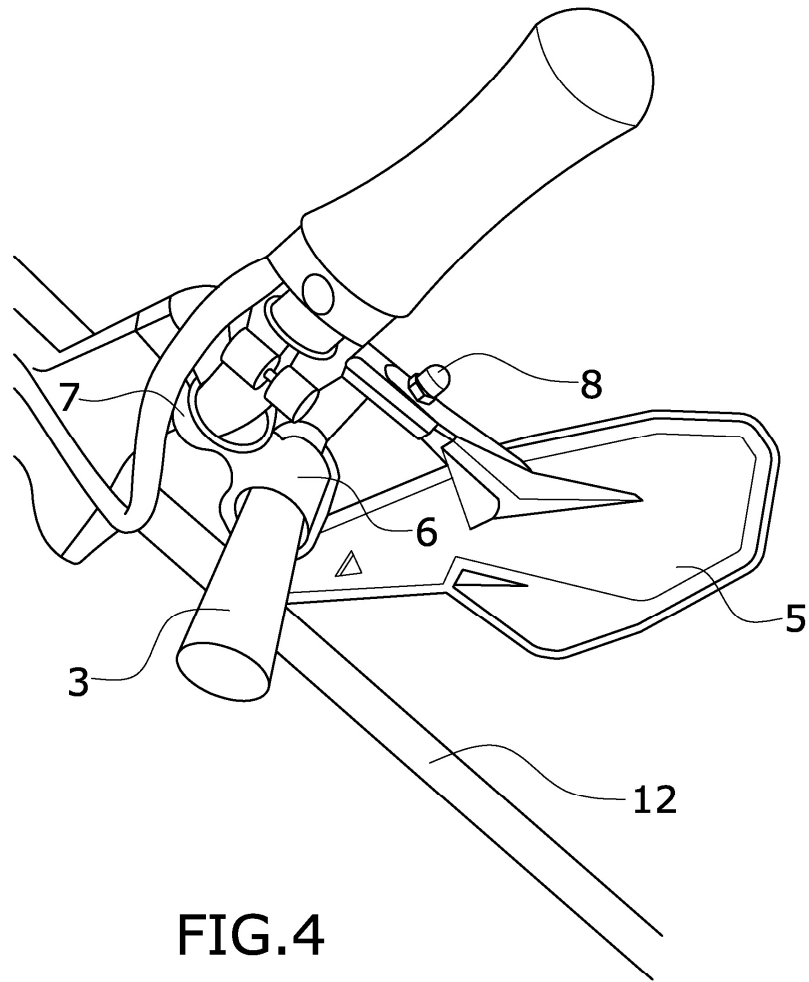


FIG. 4