

19



OFICINA ESPAÑOLA DE  
PATENTES Y MARCAS

ESPAÑA



11 Número de publicación: **1 236 486**

21 Número de solicitud: 201931337

51 Int. Cl.:

**G09F 13/20** (2006.01)  
**H05K 5/02** (2006.01)  
**H04Q 9/00** (2006.01)  
**H04M 11/00** (2006.01)

12

SOLICITUD DE MODELO DE UTILIDAD

U

22 Fecha de presentación:

**02.08.2019**

30 Prioridad:

**19.09.2018 ES U201831418**  
**16.07.2019 ES 201931217**

43 Fecha de publicación de la solicitud:

**23.10.2019**

71 Solicitantes:

**CELLING 5G NETWORK, S.L. (100.0%)**  
**MIGUEL YUSTE 16 2B**  
**28037 MADRID ES**

72 Inventor/es:

**SAINZ FUERTES, Guillermo**

54 Título: **VALLA PUBLICITARIA REPETIDORA DE SEÑAL DE TELEFONIA 5G**

ES 1 236 486 U

## DESCRIPCIÓN

### VALLA PUBLICITARIA REPETIDORA DE SEÑAL DE TELEFONÍA 5G

#### OBJETO DE LA INVENCION

5

La presente invención, según se expresa en el enunciado de esta memoria descriptiva, se refiere a una Valla Publicitaria con la doble función de proyectar una imagen publicitaria de marca o señalética indicativa e informativa y, a la misma vez, repetidora de señal de telefonía 5G al disponer de una antena repetidora específica de telefonía 5G en su interior.

10

Tiene por objeto dotar de una funcionalidad extra a un elemento tradicional como es la Valla Publicitaria, para la repetición de señal de telefonía 5G con el fin de abastecer de la cobertura necesaria de esta conexión al vehículo conectado y autónomo en núcleos extraurbanos, red estatal de carreteras y zonas que así lo requieran.

15

Gracias a esta nueva invención, se dispone de conexiones mucho más rápidas, mayor capacidad y mayor cobertura que con la conexión 4G actual, aprovechando una infraestructura ya acondicionada sin tener que recurrir a costosas acometidas de inversión en el desarrollo de nuevas infraestructuras para la instalación de dichas antenas repetidoras.

20

La inclusión de la antena repetidora de telefonía 5G en un elemento como la Valla Publicitaria hacen de la misma un elemento no agresivo visualmente que facilita su rápida integración en el conjunto paisajístico de la zona, siendo este punto, una de las grandes preocupaciones por parte de las administraciones, que está provocando el retraso o la negativa de los permisos pertinentes para el despliegue de este tipo de infraestructura por su perjudicial impacto visual en el entorno. Al mismo tiempo, la inclusión de la antena repetidora de telefonía 5G en un elemento como la Valla Publicitaria evita una posible psicosis infundada sobre su emisión dañina hacia el ser humano.

30

Debido a la no necesidad de solicitud de permisos a las instituciones pertinentes para su instalación; no requerir de acometidas de obra civil para tener que hacer llegar la fibra óptica ni energía eléctrica para su funcionamiento, por tenerlas ya realizadas; por estar integradas en un elemento con un permiso ya concedido, hacen de esta invención el

35

vehículo idóneo para proveer de la infraestructura necesaria para el despliegue de la tecnología 5G en las zonas alejadas de los entornos urbanos y, especialmente, en la red estatal de carreteras, con el fin de abastecer de la cobertura necesaria de esta conexión de tecnología al vehículo conectado y autónomo.

5

De igual manera, la inclusión de la antena repetidora de telefonía 5G, y todos los equipos de telecomunicaciones apropiados para su correcto funcionamiento, en un elemento como la Valla Publicitaria concede un carácter de seguridad y protección, confiriéndole de una mayor vida útil a dichas antenas repetidoras y equipos de telecomunicaciones.

10

### **ANTECEDENTES DE LA INVENCION**

La gran demanda de tráfico de datos a través de las redes celulares por parte de usuarios de dispositivos móviles y smartphones ha experimentando un crecimiento exponencial que seguirá presente durante los próximos años.

15

Para hacer frente de una manera eficiente a toda esta demanda exponencial de tráfico, están siendo necesarias nuevas tecnologías y topologías de red. Las infraestructuras de red actuales basadas en grandes estaciones bases (macrocells) junto con las limitaciones tecnológicas de disponibilidad del espectro no son capaces, ni están preparadas para soportar la creciente demanda de conexiones esperada, tanto en zonas urbanas como extraurbanas.

20

Con la llegada de la tecnología 5G, y la saturación de la red 4G, atendiendo a esta demanda creciente, para las zonas urbanas, se va a ir implementando cada vez más un nuevo tipo de nodo de acceso de baja potencia, menor coste y reducidas dimensiones cuya utilización permite incrementar cobertura y ancho de banda de las denominadas estaciones de antenas macrocells. Estos nodos son las llamadas antenas repetidoras small cell.

25

30

De esta manera, se pretende satisfacer los requerimientos de demanda creciente de los usuarios en núcleos urbanos. Sin embargo, se ha optado por dejar en un segundo plano el desarrollo de esta tecnología y despliegue de esta infraestructura para las zonas extraurbanas, por su elevado coste de inversión.

35

Por ello, las empresas operadoras de telefonía, ayuntamientos, comunidades e instituciones oficiales, desplegados de redes e infraestructuras, entre otros, se encuentran ante un grave problema en la actualización de la red de infraestructuras para la señal de telefonía fuera de las ciudades, y sitios de gran tránsito de dispositivos de telefonía móvil que permita aumentar la cobertura de la señal 4G y preparar la llegada de la tecnología 5G.

El gran potencial de las redes 5G es el de permitir el denominado Internet de las Cosas de una forma global. Es decir, que cualquier dispositivo se pueda conectar a la red de una manera eficiente e ininterrumpida, pudiendo comunicarnos con él, enviando y recibiendo datos a gran velocidad.

Una de las características que tiene esta red, por eficiencia y normativa, es que sus antenas repetidoras deben instalarse a una distancia del suelo de, al menos, tres metros de altura (300 cm) para garantizar su correcta cobertura, medida que cumple perfectamente con las características de la Valla Publicitaria.

En estos momentos, tanto administraciones como empresas del sector de las telecomunicaciones no disponen de ningún plan de despliegue de esta red óptimo, ya que la situación ideal de instalación es de más de 600.000 antenas repetidoras de telefonía 5G, por el elevado coste. A día de hoy, cuestionan su viabilidad y tiempos de implementación.

Esta situación está perjudicando significativamente a sectores dependientes del despliegue de esta red y tecnología para el desarrollo de sus productos y servicios como el sector del automóvil con el vehículo conectado y autónomo; y el de la logística, con similares casos de uso pero destinado al transporte de mercancías.

Los datos de los que disponemos a día de hoy de la red de carreteras de España es que dispone de 165.686 kilómetros, de los cuales 26.393 km (Red de Carreteras del Estado, RCE) están administradas por el Ministerio de Fomento y recogen el 52,1% del tráfico total y el 64,6% del tráfico pesado. Del mismo modo, hay 71.325 km que están gestionados por las Comunidades Autónomas y soportan el 42,6% del tráfico, y 69.968 km por las Diputaciones (que suponen el 5,3% del tráfico restante).

35

Añadido a este viario, los ayuntamientos tienen a su cargo (según la última medición realizada con carácter oficial, que data de 1998) 489.698 km de los cuales 361.517 km son interurbanos.

- 5 De la totalidad de la red, 17.163 km son vías de gran capacidad (autopistas de peaje, autopistas libres, autovías y carreteras multicarril), de las cuales 11.974 km pertenecen a la RCE.

Con estas cifras de kilómetros de carreteras, para la implementación real del vehículo autónomo y conectado, se ha de disponer de la mejor tecnología de comunicaciones, computación y sensores; el primer punto, solo es posible si se dispone de una red 5G. La multitud de operaciones complejas basadas en decisiones correctas, sin la intervención humana, requiere de este tipo de tecnología para que sea viable. Es necesario que se transmitan cantidades ingentes de datos desde y hacia el coche. La información en tiempo real debe ser lo más detallada posible en el entorno del vehículo y con cierta distancia según el itinerario: el coche debe anticiparse a lo que sucede a su alrededor y en las cercanías para poder tomar decisiones correctas, y para ello necesita de una infraestructura de comunicaciones completa que cubra esas necesidades.

- 20 El futuro inmediato de estas redes 5G pasa por evolucionar el estándar 4G-V2X de comunicaciones, que está orientado a mejorar la seguridad del automóvil, engloba V2V (Vehicle-to-vehicle; vehículo-vehículo), V2I (Vehicle-to-Infrastructure; vehículo-infraestructura), V2P (Vehicle-to-pedestrian; vehículo-peatón) y V2N (Vehicle-to-network; vehículo-red). El objetivo es desplegar lo que se conoce en la literatura técnica como Rel-25 16 5G NR C-V2X o, traducido a un lenguaje comprensible, una interfaz de radio 5G para un protocolo de “vehículo a todo” basado en células o celdas de telefonía.

Estas infraestructuras de redes 5G permitirán la eclosión de los vehículos realmente autónomos, capaces de tener “percepción” (gracias a sensores de alta capacidad de transmisión de datos), trazado de rutas en tiempo real, actualizaciones sobre las condiciones locales (mediante mapas 3D) en tiempo real o la conducción coordinada con el resto de vehículos de sus alrededores.

- La siguiente fase de la movilidad del futuro serán las smart roads o carreteras inteligentes. Tienen que pasar de su función inerte actual a una función activa en la

movilidad, eficiencia y conectividad con los usuarios de la vía, vehículos y conductores.

Añadido a esto, recientemente, la legislación de vehículos conectados que pretendía implantarse en Europa contemplaba la tecnología wifi como la estándar. Sin embargo, y gracias a una iniciativa impulsada por la Comisión Europea de Transporte, 21 de los 28 estados miembros de la Unión Europea han votado que se priorice el 5G, rechazando el wifi como tecnología estándar.

Con esta situación, Europa espera no perder ritmo respecto a Estados Unidos y China. Estos países han iniciado una carrera por hacerse con el control comercial de las futuras redes 5G, fundamentales para un vehículo autónomo en el que Europa lleva ventaja.

Implantar esta tecnología en nuestro continente puede ser clave para que ganemos terreno frente a nuestros competidores, pero, para que eso suceda, esto conlleva un despliegue de infraestructuras asociado de gran envergadura.

De forma paralela, el tráfico está aumentando en todo el mundo de una manera exponencial. A día de hoy, se desplazan alrededor de mil millones (1.000.000.000) de vehículos en las carreteras a nivel global, y en el año 2050, hay unas estimaciones de estar alcanzando la cifra de cuatro mil millones (4.000.000.000) de vehículos.

Los vehículos autónomos conectados son ya una realidad, y tienen el potencial de cambiar por completo las normas de juego del sector. Pero las carreteras son la plataforma crítica y universal en la que estas tecnologías deben operar.

A menos que la innovación en las infraestructuras de carreteras evolucione al mismo ritmo que los avances en la tecnología automovilística, el crecimiento del tráfico continuará siendo un problema, y el potencial real de estas tecnologías no podrá materializarse. La clave para impulsar el progreso reside en la intersección entre los avances tecnológicos y la innovación en las infraestructuras de carreteras.

La infraestructura de carreteras está siendo redefinida. En el pasado, la infraestructura de carreteras se limitaba a los componentes físicos como las barreras y las señales de tráfico, pero actualmente incluye componentes digitales como las tecnologías de redes inalámbricas y la inteligencia artificial. La aparición de vehículos autónomos y conectados

está impulsando este cambio, ya que dependen de infraestructuras de telecomunicaciones para comunicarse con otros vehículos e infraestructuras.

5 Las futuras infraestructuras inteligentes podrían ofrecer numerosas oportunidades para mejorar la eficiencia y seguridad en las carreteras, como la de reducir la incidencia de los accidentes de tráfico en un 90%.

El escenario ideal en Europa es que todas las rutas de transporte terrestre principales tengan cobertura 5G de forma ininterrumpida en 2025. Sin duda, un enorme reto.

10

Las pruebas que se han realizando, a modo de piloto, han sido en entornos controlados y acotados por el gran coste que supone el despliegue. Del mismo modo, los elementos que se están utilizando en la actualidad, muchos de ellos, no cumplen los requisitos mínimos de normativa de radiofrecuencia y no existe un plan estandarizado de regulación de despliegue.

15

### **DESCRIPCIÓN DE LA INVENCIÓN**

20 Con el fin de alcanzar los objetivos y evitar los inconvenientes mencionados en los apartados anteriores, la invención constituye una nueva estructura interna de una Valla Publicitaria donde se ha diseñado un espacio delimitado y un sistema de anclaje, para la inclusión de las antenas repetidoras de telefonía y todos los elementos necesarios para su correcto funcionamiento.

25

Así la presente invención está constituida por los siguientes elementos:

Una estructura metálica reforzada de un volumen y medidas determinadas, no limitativas, que se relaciona a través de un sistema de anclaje, no limitativo, con, al menos, un poste, realizado preferiblemente, no limitativo, en acero.

30

Acoplada a la estructura, dispone de, al menos, un soporte gráfico de impresión de gran formato sustituible y personalizable, con posibilidad de diferentes terminaciones como rectangular, cuadrado, ovalado, circular o con formas creativas.

35 El frontal del soporte gráfico realizado preferiblemente, no limitativo, en metacrilato, lona

o en cualquier clase de material rígido, elemento plástico o fibra de vidrio que favorece la emisión y recepción de señal de los equipos de telecomunicaciones, se fija preferiblemente, no limitativo, a la estructura directamente a través de unos anclajes, pudiendo realizarse la fijación, igualmente, a través de perfiles de aluminio u otro sistema de fijación determinado en cada caso, teniendo en cuenta dos variables importantes para el correcto funcionamiento de los equipos de telecomunicaciones como son el efecto llamado Jaula de Faraday y la intermodulación.

Los frontales son personalizados a través de diferentes formatos de producción e impresión: vinilo, troquelado, impresión directa sobre rígido, impresión digital, laminado, papel, lona,... con la posibilidad también de poder ser realizados a través de sistemas audiovisuales digitales desarrollados con tecnología led para la creación de publicidades y mensajes de señalética indicativa e informativa.

Para su instalación, que se realiza preferiblemente, no limitativo, a través de cimentación, es decir, de un conjunto de elementos estructurales al que se transmite la carga de la Valla Publicitaria repetidora de señal de telefonía 5G, distribuyéndola de forma que no supere su presión admisible ni produzca cargas zonales; y en posición perpendicular al plano de la calzada o firme.

En el lateral paralelo más próximo al plano de la calzada o firme, la estructura dispone de un paso de toma, circular o cuadrada, no limitativa, por el que se suministra la toma de corriente de 220V / 12V, tanto a la Valla Publicitaria repetidora de señal de telefonía 5G como a la antena o antenas repetidoras de telefonía y todos los elementos necesarios para su correcto funcionamiento.

En el lateral paralelo más próximo al plano de la calzada o firme, la estructura dispone de un paso de toma, circular o cuadrada, no limitativa, por el que se suministra la toma de fibra óptica a la antena o antenas repetidoras de telefonía y todos los elementos necesarios para su correcto funcionamiento.

Igualmente, el cable de fibra óptica, dispone de una canalización especial en forma de tubo flexible para proteger la conducción de la toma de fibra óptica desde su base a la antena o antenas repetidoras de telefonía y todos los elementos necesarios para su correcto funcionamiento, que se encuentran en el interior de la Valla Publicitaria



repetidora de señal de telefonía 5G.

En el lateral paralelo más próximo al plano de la calzada o firme, la estructura puede disponer, no limitativo, de un acceso a modo de puerta articulada asistida, acoplada a la estructura en el lateral o laterales internos por, al menos, una bisagra, preferiblemente de acero inoxidable, para su acceso. Dispone de una apertura con una llave codificada que tras accionar la cerradura, dispuesta en un lateral del perfil, el sistema de apertura abre la puerta hasta un ángulo determinado suficiente, que permite al operario fácil acceso espacio interno de la Valla Publicitaria repetidora de señal de telefonía 5G, donde se encuentran la antena o antenas repetidoras de telefonía y los equipos de telecomunicaciones apropiados para el correcto funcionamiento de las antenas repetidoras de telefonía.

Preferiblemente, en el lateral paralelo más próximo al plano de la calzada o firme, dispone de, al menos, un anclaje para la sujeción de la antena repetidora de telefonía 5G o del cajetín que recubre a la antena repetidora de telefonía 5G. Este anclaje dispone de, al menos, una sección para poder albergar, al menos, una unidad de antena repetidora de telefonía 5G.

En dicho anclaje de sujeción de la antena o antenas repetidoras de telefonía 5G dispone de pequeñas perforaciones destinadas para la sujeción de cableado de las distintas antenas.

En caso de ser iluminado, dispone de una iluminación mediante módulos o tiras de led de bajo consumo dispuestos perimetral e internamente a lo largo del perfil junto con un transformador, igualmente dispuesto en uno de los laterales internos del perfil de la estructura de la Valla Publicitaria repetidora de señal de telefonía 5G.

En, al menos, uno de los laterales paralelos a la calzada o firme, preferiblemente, el más próximo al plano de la calzada o firme tiene una agrupación de pequeñas perforaciones, circulares o cuadradas, no limitativas, como sistema de ventilación natural.

Como refuerzo de refrigeración para el buen funcionamiento, en condiciones climáticas adversas, de los equipos de telecomunicaciones que se encuentran en el interior de la Valla Publicitaria repetidora de señal de telefonía 5G se ha dispuesto de un sistema de

ventilación forzada a través de, al menos, una unidad de ventilador y/o extractor que dispone, a su vez, de un controlador de temperatura que se activa automáticamente a partir de una cierta temperatura.

- 5 En el interior de la Valla Publicitaria repetidora de señal de telefonía 5G se ha dispuesto de, al menos, una unidad de un cuadro eléctrico estanco de protecciones eléctricas con interruptores magneto térmicos y/o diferenciales.

Del mismo modo, como protección eléctrica, la Valla Publicitaria repetidora de señal de telefonía 5G puede disponer de una toma de tierra y un sistema de protección externa contra rayos.

Internamente se ha dispuesto de un espacio delimitado para la inclusión de las antenas repetidoras de telefonía 5G, y de los equipos de telecomunicaciones apropiados para el correcto funcionamiento, de dimensiones no limitativas, de un volumen razonable.

En el espacio interno de la Valla Publicitaria repetidora de señal de telefonía 5G para el correcto funcionamiento de la señal de telefonía se ha dispuesto de un equipamiento de un conjunto de sistemas pasivos entre los que se encuentra, al menos, una antena repetidora de señal de telefonía, un cable coaxial, un combinador de señal coaxial, un separador de señal coaxial; y un conjunto de sistemas activos, entre los que se encuentra, al menos, un equipo de transmisión y recepción de radio, basado en electromecánica para el tratamiento y procesamiento de las señales eléctricas.

25 Del mismo modo, y para que haya un correcto funcionamiento de la señal de telefonía y de manera totalmente independiente, en el espacio interno de la Valla Publicitaria repetidora de señal de telefonía 5G se ha dispuesto de, al menos, una unidad de procesado de banda base.

30 La Valla Publicitaria repetidora de señal de telefonía 5G se instala preferiblemente, no limitativo, a través de cimentación y en posición paralelo al plano de la calzada o firme, con una altura mínima recomendada, no limitativa, de trescientos centímetros (300 cm.) sobre la rasante de la calle o terreno.

35 A continuación, para facilitar una mejor comprensión de esta memoria descriptiva y

formando parte integrante de la misma, se acompaña una serie de figuras en las que con carácter ilustrativo y no limitativo se ha representado el objeto de la invención.

5

### **BREVE DESCRIPCIÓN DE LOS DIBUJOS**

Figura 1.- Valla Publicitaria repetidora de señal de telefonía 5G con sistema biposte de estructura rectangular.

Figura 2.- Sistema de apertura e interior de la estructura registrable que dispone de los  
10 equipos de telecomunicaciones.

Figura 3.- Vista de instalación de la Valla Publicitaria repetidora de señal de telefonía 5G rectangular en calle.

15

### **DESCRIPCIÓN DE UN EJEMPLO DE REALIZACIÓN DE LA INVENCION**

Considerando la numeración adoptada en las figuras, una realización preferida, no limitativa, de la invención propuesta se constituye a partir de los siguientes elementos:

Una estructura metálica reforzada registrable de aluminio (1), de un volumen y medidas  
20 determinadas, no limitativas, relacionada a través de un sistema de anclajes (5) a dos postes (2), preferiblemente realizados, no limitativo, en acero, perpendiculares al plano de la calzada o firme (3),

Dispone, acoplado a dicha estructura, de al menos, un soporte gráfico de impresión de  
25 gran formato (4), con terminación rectangular de dimensiones y diseño no limitativo, realizado en lona y personalizado a través de impresión digital, para la creación de la publicidad y mensaje de señalética indicativa. El cuerpo publicitario se ha fijado directamente a la estructura metálica reforzada a través de un sistema de anclajes.

30 Para la instalación de los postes, que se realiza preferiblemente, no limitativo, a través de cimentación y en posición perpendicular al plano de la calzada o firme (3), dispone de, al menos, un anclaje, denominado fuste (6) que descansa en una base (7), que soporta la Valla Publicitaria repetidora de señal de telefonía 5G.

35 Internamente se ha dispuesto de un espacio delimitado (8) para la inclusión de la antena

(9) o antenas repetidoras de telefonía 5G y de los equipos de telecomunicaciones apropiados para el correcto funcionamiento de dimensiones no limitativas, de un volumen razonable.

5 En el lateral paralelo más próximo al plano de la calzada o firme, la estructura dispone, no limitativo, de un acceso a modo puerta (10) articulada y asistida, acoplada a la estructura en el lateral o laterales internos, por, al menos, una bisagra (11), preferiblemente de acero inoxidable, para su acceso. Dispone de una apertura con una llave codificada (12) que tras accionar la cerradura (13), dispuesta en un lateral del perfil, el sistema de  
10 apertura (14) abre la puerta hasta un ángulo determinado suficiente, que permite al operario fácil acceso al espacio interno de la Valla Publicitaria repetidora de señal de telefonía 5G, donde se encuentran la antena o antenas repetidoras de telefonía y los equipos de telecomunicaciones apropiados para el correcto funcionamiento de las antenas repetidoras de telefonía.

15

En el espacio interno registrable (8) de la Valla Publicitaria repetidora de señal de telefonía 5G, para el correcto funcionamiento de la señal de telefonía se ha dispuesto de un equipamiento de un conjunto de sistemas pasivos entre los que se encuentra, al menos, un separador de señal coaxial (15), una pluralidad de cables coaxiales (16); y un  
20 conjunto de sistemas activos, entre los que se encuentra, al menos, un equipo de transmisión y recepción de radio (17), basado en electromecánica para el tratamiento y procesamiento de las señales eléctricas.

Del mismo modo, y para que haya un correcto funcionamiento de la señal de telefonía y de manera totalmente independiente, en el espacio interno registrable (8) de la Valla Publicitaria repetidora de señal de telefonía 5G se ha dispuesto de, al menos, una unidad de procesado de banda base (18).  
25

En, al menos, uno de los laterales de la estructura registrable, se ha dispuesto de una agrupación de pequeñas perforaciones (19), circulares o cuadradas no limitativas en  
30 diseño, volumen y cantidad, como sistema de ventilación natural.

Como refuerzo de refrigeración para el buen funcionamiento, en condiciones climáticas adversas, de los equipos de telecomunicaciones que se encuentran en el espacio interno registrable de la Valla Publicitaria repetidora de señal de telefonía 5G se ha dispuesto de  
35

un sistema de ventilación forzada a través de, al menos, una unidad de ventilador (20) y/o extractor que dispone, a su vez, de un sistema de control de temperatura que se activa automáticamente a partir de una cierta temperatura.

- 5 En el espacio interno registrable de la Valla Publicitaria repetidora de señal de telefonía 5G se ha dispuesto de, al menos, una unidad de un cuadro eléctrico estanco (21) dotado de protecciones eléctricas con interruptores magneto térmicos y/o diferenciales.

10 El lateral paralelo del espacio interno registrable de la Valla Publicitaria repetidora de señal de telefonía 5G, más próximo al plano de la calzada o firme, dispone de un paso de toma, circular (22) no limitativa, con un recubrimiento de material plástico aislante protector, por el que se suministra la toma (23) de corriente 220V / 12V, tanto a los equipos de telecomunicaciones apropiados para el correcto funcionamiento de las antenas repetidoras de telefonía como a la antena o antenas repetidoras de telefonía 5G.

15 Igualmente, el cable de fibra óptica, dispone de una canalización de un paso de toma, circular (24) no limitativa, con un recubrimiento de material plástico aislante protector, por el que se suministra fibra (25), tanto a los equipos de telecomunicaciones como a la antena o antenas repetidoras de telefonía 5G.

20 El cable de fibra óptica, dispone de una canalización especial en forma de tubo flexible para proteger la conducción de la toma de fibra óptica desde su base a la antena o antenas repetidoras de telefonía y todos los elementos necesarios para su correcto funcionamiento, que se encuentran en el interior de la Valla Publicitaria repetidora de  
25 señal de telefonía 5G.

Preferiblemente, en el lateral paralelo más próximo al plano de la calzada o firme, en el perfil interno se ha dispuesto de, al menos, un anclaje (26) para la sujeción de la antena repetidora de telefonía 5G y de los equipos de telecomunicaciones apropiados para el  
30 correcto funcionamiento de las antenas repetidoras de telefonía.

En dicho anclaje de sujeción de los equipos de telecomunicaciones apropiados para el correcto funcionamiento de las antenas repetidoras de telefonía se ha dispuesto de pequeñas perforaciones para la sujeción (27) de los distintos dispositivos y el cableado  
35 necesario de los mismos.

La Valla Publicitaria repetidora de señal de telefonía 5G estará instalada a través de cimentación y en posición paralela al plano de la calzada o firme, con una altura recomendada, no limitativa, de setecientos centímetros (700 cm.) sobre la rasante de la calle o terreno (28).

5

10

15

20

25

30

35

## REIVINDICACIONES

- 1.- Valla Publicitaria repetidora de señal de telefonía 5G, caracterizada porque dispone de medios de proyectar una imagen publicitaria de marca, indicativa o informativa y dispone de repetidores con antena de señal de telefonía.
- 5
- 2.- Valla Publicitaria repetidora de señal de telefonía 5G, según la primera reivindicación, caracterizada porque dispone de un espacio interior delimitado para albergar, al menos, una antena repetidora de telefonía 5G.
- 10
- 3.- Valla Publicitaria repetidora de señal de telefonía 5G, según las anteriores reivindicaciones, caracterizada porque tiene, al menos, una apertura en su estructura para conectar la toma de fibras óptica.
- 15
- 4.- Valla Publicitaria repetidora de señal de telefonía 5G, según las anteriores reivindicaciones, caracterizada porque tiene, al menos, una apertura en su estructura para conectar la toma de corriente eléctrica.
- 20
- 5.- Valla Publicitaria repetidora de señal de telefonía 5G, según las anteriores reivindicaciones, caracterizada porque dispone de un espacio interior de ocultación visual de las antenas.
- 25
- 6.- Valla Publicitaria repetidora de señal de telefonía 5G, según las anteriores reivindicaciones, caracterizada porque dispone de un espacio interior delimitado para albergar, al menos, un equipo de transmisión y recepción de radio.
- 30
- 7.- Valla Publicitaria repetidora de señal de telefonía 5G, según las anteriores reivindicaciones, caracterizada porque dispone de un espacio interior delimitado para albergar, al menos, una unidad de procesado de banda base.
- 35
- 8.- Valla Publicitaria repetidora de señal de telefonía 5G, según las anteriores reivindicaciones, caracterizada porque dispone de un espacio interior delimitado para albergar, al menos, un cable coaxial.
- 9.- Valla Publicitaria repetidora de señal de telefonía 5G, según las anteriores

reivindicaciones, caracterizada porque dispone de un espacio interior delimitado para albergar, al menos, una unidad de un cuadro eléctrico estanco de protecciones eléctricas con interruptores magneto térmicos y/o diferenciales.

5 10.- Valla Publicitaria repetidora de señal de telefonía 5G, según las anteriores reivindicaciones, caracterizada porque dispone de un anclaje para la fijación interna de, al menos, una antena repetidora de telefonía 5G.

11.- Valla Publicitaria repetidora de señal de telefonía 5G, según las anteriores  
10 reivindicaciones, caracterizada porque dispone de un anclaje para la fijación interna de, al menos, un equipo de transmisión y recepción de radio.

12.- Valla Publicitaria repetidora de señal de telefonía 5G, según las anteriores  
15 reivindicaciones, caracterizada porque dispone de un anclaje para la fijación interna de, al menos, una unidad de procesado de banda base.

13.- Valla Publicitaria repetidora de señal de telefonía 5G, según las anteriores  
reivindicaciones, caracterizada porque tiene una agrupación de pequeñas perforaciones  
en, al menos, uno de sus laterales para la ventilación natural.

20 14.- Valla Publicitaria repetidora de señal de telefonía 5G, según las anteriores reivindicaciones, caracterizada porque dispone de, al menos, una unidad de ventilador o extractor que dispone, a su vez, de un controlador de temperatura que se activa automáticamente a partir de una cierta temperatura.

25 15.- Valla Publicitaria repetidora de señal de telefonía 5G, según las anteriores reivindicaciones, caracterizada porque tiene, al menos, una canalización en forma de tubo flexible que protege la conducción de la toma de fibras óptica desde su base hasta las antenas repetidoras de telefonía 5G internas en la Valla Publicitaria.

30 16.- Valla Publicitaria repetidora de señal de telefonía 5G, según las anteriores reivindicaciones, caracterizada porque tiene, al menos, un soporte de anclaje que posiciona la Valla Publicitaria en una posición paralela al plano de la calzada o firme.

35 17.- Valla Publicitaria repetidora de señal de telefonía 5G, según las anteriores



reivindicaciones, caracterizada porque tiene, en el anclaje de fijación para las antenas repetidoras, pequeñas perforaciones para la sujeción de cableado de las antenas.

5 18.- Valla Publicitaria repetidora de señal de telefonía 5G, según las anteriores reivindicaciones, caracterizada porque dispone de una puerta articulada, en uno de sus laterales, acoplada a la estructura interior para su apertura facilitando su acceso y manipulación interna.

10 19.- Valla Publicitaria repetidora de señal de telefonía 5G, según las anteriores reivindicaciones, caracterizada porque dispone de una apertura con una llave codificada, dispuesta en uno de los laterales de la estructura.

15 20.- Valla Publicitaria repetidora de señal de telefonía 5G, según las anteriores reivindicaciones, caracterizada porque dispone en, al menos, un lateral interno perpendicular a la apertura de, al menos, una bisagra preferiblemente de acero inoxidable.

20 21.- Valla Publicitaria repetidora de señal de telefonía 5G, según las anteriores reivindicaciones, caracterizada porque dispone de, al menos, una toma de tierra.

22.- Valla Publicitaria repetidora de señal de telefonía 5G, según las anteriores reivindicaciones, caracterizada porque dispone de, al menos, un sistema de protección externa contra rayos.

25

30

Figura 1

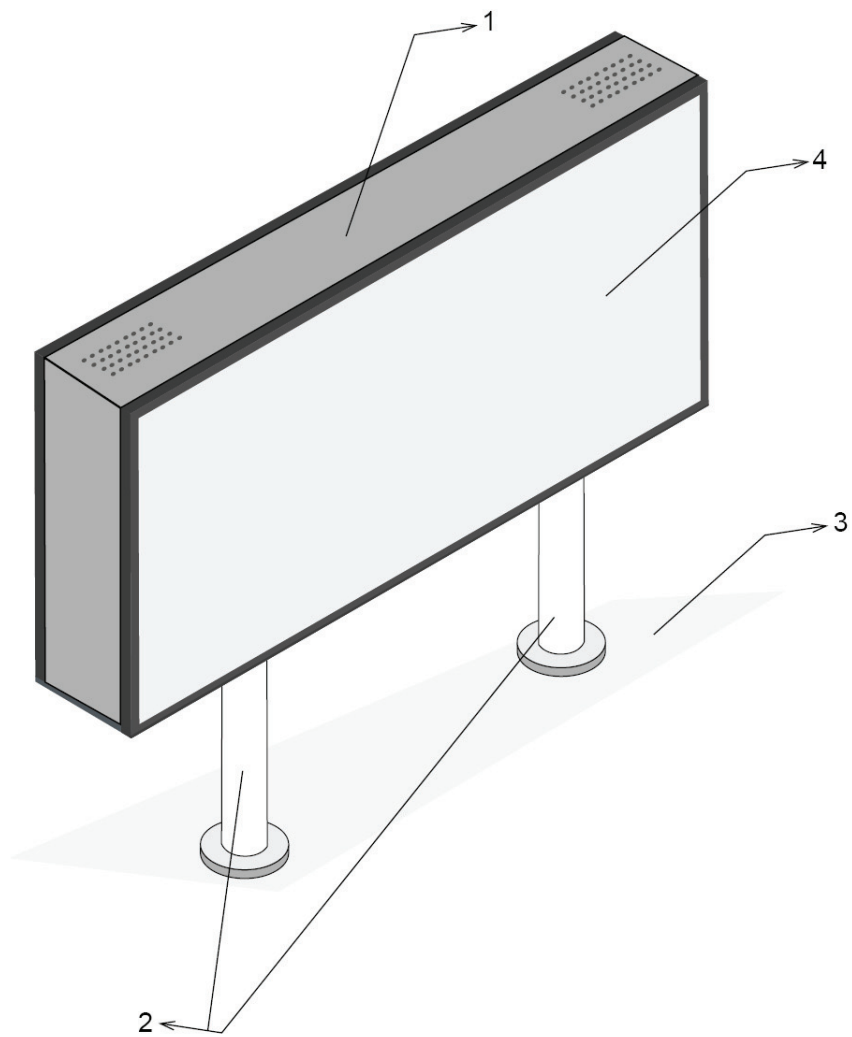




Figura 3

