

19



OFICINA ESPAÑOLA DE
PATENTES Y MARCAS

ESPAÑA



11 Número de publicación: **1 236 514**

21 Número de solicitud: 201900392

51 Int. Cl.:

A47D 11/00 (2006.01)

12

SOLICITUD DE MODELO DE UTILIDAD

U

22 Fecha de presentación:

21.08.2019

43 Fecha de publicación de la solicitud:

24.10.2019

71 Solicitantes:

**NICOLAU ROSELL, Hector (100.0%)
Pza. Vilanova de Alcolea nº 6 8ºD
12005 Castellón de la Plana (Castellón) ES**

72 Inventor/es:

NICOLAU ROSELL, Hector

54 Título: **Minicuna-balancín convertible en escritorio y asiento**

ES 1 236 514 U

DESCRIPCIÓN

Minicuna-balancín convertible en escritorio y asiento.

5 Sector de la técnica

La presente solicitud de modelo de utilidad tiene por objeto el registro de una minicuna-balancín que posteriormente se convierte en escritorio y asiento.

10 Se trata de alargar la vida útil del producto, aprovechando al máximo el material empleado y desechando la mínima cantidad posible del mismo.

Antecedentes de la invención

15 Existen en el mercado, modelos similares al descrito en este documento pero las formas y utilización del mismo lo hacen distinto, ya que las formas curvas facilitan el balanceo así como dotan al escritorio de mayor ergonomía y comodidad.

20 Es importante resaltar el aprovechamiento máximo del material base ya que se desperdicia una cantidad mínima de madera.

Explicación de la invención

25 Se trata de una minicuna-balancín que posteriormente se convierte en escritorio y asiento. La peculiaridad está además de en las formas, en el hecho de el máximo aprovechamiento de la madera ya que lo que en principio es sobrante para la minicuna, es lo que posteriormente se aprovecha como tablero y asiento.

30 El tablero "sobrante" o "vaciado" de la minicuna se deja caer sobre el lateral de esta (ya se ha mecanizado para tal fin) y al otro "sobrante" o "vaciado" se le añaden cuatro patas y se conforma el asiento.

Breve descripción de los dibujos

35 Para complementar la descripción que se está realizando y con objeto de ayudar a una mejor comprensión de las características de la invención, se acompaña como parte integrante de dicha descripción, un juego de dibujos en donde con carácter ilustrativo y no limitativo, se ha representado lo siguiente:

40 Figura 1.- Muestra el tablero del que se parte (105x75 cm) y el aprovechamiento del material.

La parte rayada es la parte que no se aprovecha.

45 Figura 2.- Muestra una vista frontal cuyas cotas generales son:

Ancho total 101 cm. alto total 70 cm, distancia entre ejes superiores 76 cm, distancia entre ejes inferiores 61,4 cm.

50 Figura 3.- Muestra una vista superior cuyas cotas general son:

Eje x (largo 101 cm), eje y (ancho total 63,1 cm), espesor madera 2,5 cm.

Figura 4.- Muestra una vista de la minicuna donde se aprecia el detalle de la hendidura (es simplemente un rebaje) para apoyar posteriormente el tablero sin necesidad de herrajes.

Figura 5.- Muestra una vista general en perspectiva de la minicuna y del escritorio y asiento.

5 Figura 6.- Perfil de refuerzo para dotar al escritorio de mayor estabilidad, es un perfil metálico de sección cuadrada, el cual se atornillará a la parte inferior del escritorio para dar mayor estabilidad a la estructura.

Realización preferente de la invención

10 Se parte de un tablero de madera de 105 cm x 80 cm x 2,5 cm y se realiza un vaciado para recortar la forma de la cuna, posteriormente se realiza un fresado para realizar lo que conformaría el escritorio y asiento.

15 Los laterales de la minicuna se unen entre sí mediante excéntricas y espigas de fácil montaje utilizando para ello una llave allen.

El diseño puede ser fácilmente reproducible de manera industrial partiendo de tableros de madera de 105x80x2,5 cm más cuatro travesaños de 58 cm de largo y sección cuadrada de 2,5 x 2,5 cm y patas de la misma sección y longitud de 33 cm.

REIVINDICACIONES

- 5 1. Minicuna-balancín convertible en escritorio y asiento primeramente para el descanso del bebé entre 0 y 12 meses y posteriormente como escritorio y asiento, se caracteriza por sus formas curvas que facilitan el balanceo, en los laterales hay un pequeño mecanizado o hendidura, que será donde posteriormente alojaremos el tablero-escritorio, simplemente apoyándolo sin necesidad de ningún tipo de herraje.
- 10 2. El escritorio y asiento, según reivindicación 1, será montado una vez acabe la vida útil de la minicuna, para dar mayor estabilidad a la estructura del escritorio se fijarán unos perfiles metálicos que irán atornillados a la parte inferior del tablero del escritorio y tendrán una sección cuadrada.



Fig.1

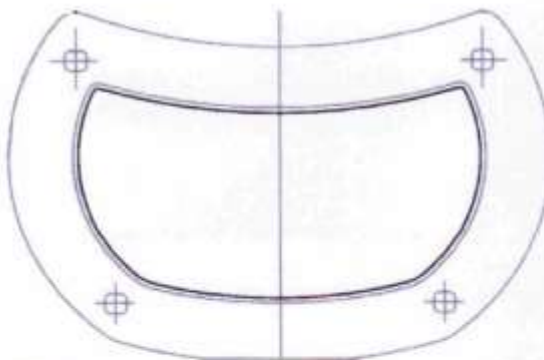


Fig.2

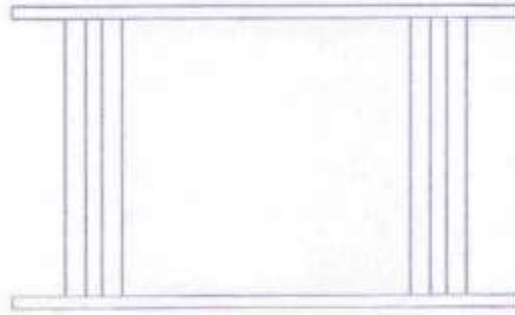


Fig.3

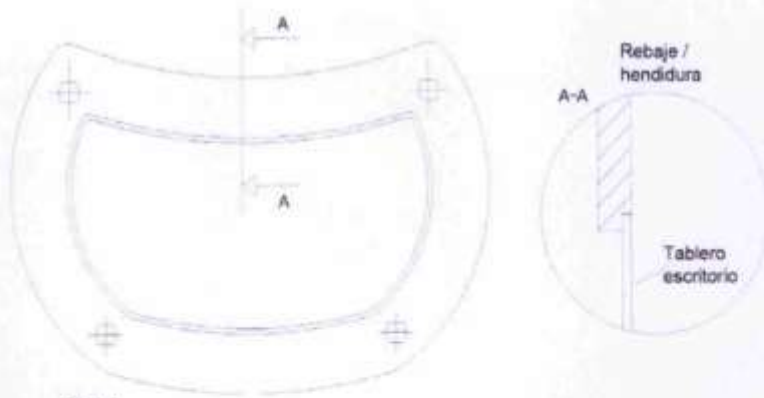


Fig.4

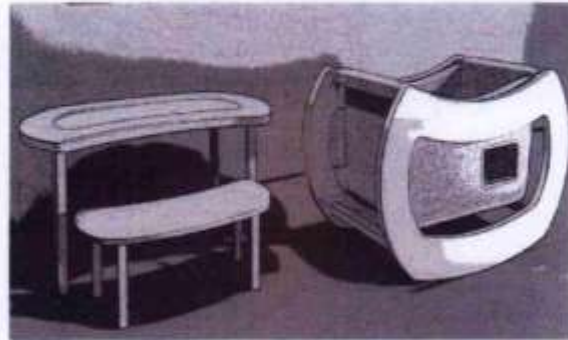


Fig.5

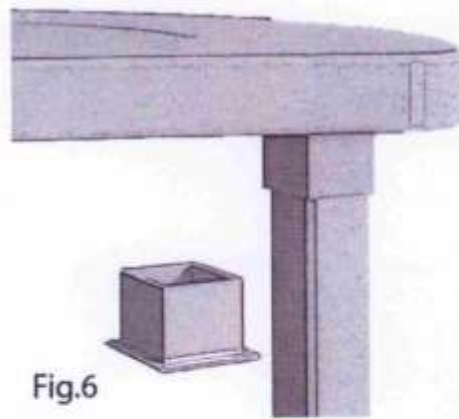


Fig.6