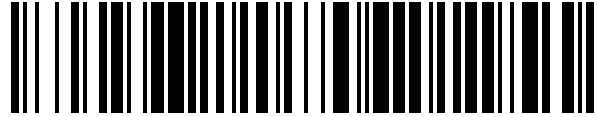


19



OFICINA ESPAÑOLA DE  
PATENTES Y MARCAS

ESPAÑA



11 Número de publicación: **1 236 859**

21 Número de solicitud: 201931224

51 Int. Cl.:

*A47K 11/00* (2006.01)

*E03D 5/00* (2006.01)

12

SOLICITUD DE MODELO DE UTILIDAD

U

22 Fecha de presentación:

**17.07.2019**

43 Fecha de publicación de la solicitud:

**31.10.2019**

71 Solicitantes:

**CARRETERO LEGRAND, Carlos (100.0%)  
Calle San Fernando del Jarama nº 12, bajo  
28002 Madrid ES**

72 Inventor/es:

**CARRETERO LEGRAND, Carlos**

74 Agente/Representante:

**GONZÁLEZ LÓPEZ-MENCHERO , Álvaro Luis**

54 Título: **INODORO PARA MASCOTAS**

**ES 1 236 859 U**

## DESCRIPCIÓN

### INODORO PARA MASCOTAS

#### 5 OBJETO DE LA INVENCION

Es objeto de la presente invención, tal y como el título de la invención establece, un inodoro para mascotas, es decir, hace referencia a un recipiente para evacuación de heces y fluidos de mascotas.

10

Caracteriza a la presente invención la especial configuración, diseño y elementos funcionales con los que cuentan de manera que se consigue un inodoro de uso para mascotas, que es sencillo, eficaz, económico e higiénico.

15

Por lo tanto, la presente invención se circunscribe dentro del ámbito de los inodoros por un lado, y por otro lado de los medios de recepción y recogida de heces y orines de las mascotas.

### ANTECEDENTES DE LA INVENCION

20

En el estado de la técnica se conoce el inodoro descrito en el modelo de Utilidad ES1077378U que divulga un inodoro para animales de compañía, que se compone de dos piezas, una base y un marco o tapa que constituye el perímetro del aparato. La tapa descansa sobre la base y ésta puede ir encastrada sobre el suelo o sobre fábrica de ladrillo.

25

Este inodoro debe estar conectado con la red de saneamiento a través de un tubo sanitario, por lo que su instalación es fija y en lugar determinado para poder conectar el inodoro con la red sanitario, lo que limita los posibles lugares de la instalación.

30

Por lo tanto, es objeto de la presente invención superar los inconvenientes apuntados de falta de flexibilidad en cuanto al lugar de la instalación, así como la necesidad de tener que conectarse a la red sanitaria, lo que implica el tener que hacer obra, además de altos costes económicos que ello implica, desarrollando un inodoro para mascotas como el que a continuación se describe y queda recogido en su esencialidad en la reivindicación primera.

35

## DESCRIPCIÓN DE LA INVENCION

Es objeto de la presente invención un inodoro para mascotas que cuenta con un receptáculo provisto de un cajón extraíble alojable en el interior del receptáculo. Además cuenta con una  
5 tapa superior de cierre de receptáculo, contando esta tapa con una perforación, preferentemente colocada de manera centrada y en correspondencia con el interior del cajón alojado en el interior del receptáculo.

Dicha tapa cuenta con una red perimetral de tuberías provistas de una serie de boquillas de  
10 proyección de agua orientadas hacia el agujero central de la tapa, de manera que gracias a la propia inclinación de la tapa y a la fuerza del agua de proyección todas las heces son evacuadas a través del agujero central.

Para poder suministrar agua a la red perimetral de tubería, el conjunto cuenta con una tubería  
15 de suministro conectada bien a una red de distribución de agua o a una cisterna y contando con una llave de paso o grifo que permite su apertura y cierre.

Adicionalmente, y con objeto de mejorar las funcionalidades del inodoro entre el grifo o llave  
de corte del suministro y la tubería de suministro se puede instalar un programador que  
20 permite programar cuando y durante cuanto tiempo se puede proyectar agua, no haciendo necesario que el usuario esté pendiente de cuanto se tiene que proyectar el agua para la limpieza.

Gracias a los medios descritos se consigue un inodoro para mascotas, que es higiénico, que  
25 es automático, ya que no requiere una vigilancia continua, y que es cómodo y sencillo para las mascotas.

Además el inodoro conseguido es muy económico, lo que lo hace asequible a las economías  
más modestas, tanto en lo que respecta al precio del propio modelo de utilidad, como a la  
30 facilidad que el mismo tiene para ser usado e instalado en viviendas pequeñas.

Salvo que se indique lo contrario, todos los elementos técnicos y científicos usados en la  
presente memoria poseen el significado que habitualmente entiende un experto normal en la  
técnica a la que pertenece esta invención. En la práctica de la presente invención se pueden  
35 usar procedimientos y materiales similares o equivalentes a los descritos en la memoria.

A lo largo de la descripción y de las reivindicaciones la palabra “comprende” y sus variantes no pretenden excluir otras características técnicas, aditivos, componentes o pasos. Para los expertos en la materia, otros objetos, ventajas y características de la invención se desprenderán en parte de la descripción y en parte de la práctica de la invención.

#### EXPLICACION DE LAS FIGURAS

Para complementar la descripción que se está realizando y con objeto de ayudar a una mejor comprensión de las características de la invención, de acuerdo con un ejemplo preferente de realización práctica de la misma, se acompaña como parte integrante de dicha descripción, un juego de dibujos en donde con carácter ilustrativo y no limitativo, se ha representado lo siguiente.

En la figura 1, podemos observar una representación de una primera forma de realización

En la figura 2, podemos observar una representación de una segunda forma de representación.

En la figura 3, se muestra el interior del receptáculo en el que se observa el cajón extraíble.

#### REALIZACIÓN PREFERENTE DE LA INVENCION.

A la vista de las figuras se describe seguidamente un modo de realización preferente de la invención propuesta.

En la figura 1 podemos observar que el inodoro para mascotas comprende:

- un receptáculo (1)
- un cajón extraíble (2) del receptáculo (1) por uno de sus laterales.
- una tapa (3) que cubre toda la superficie superior del receptáculo (1) y que está provista dicha tapa (3) de un agujero (4) que conecta con el interior del cajón extraíble (2).
- una red perimetral de tuberías (5) provistas de unas boquillas de proyección (6) de agua, que estarían de manera preferente, pero no limitativa regularmente distribuidas.
- una tubería de suministro (7) de agua conectada en su extremo inferior a la red perimetral de tubería (5), donde la tubería de suministro (7) estaría conectada a una fuente de

suministro de agua por medio de un grifo (8).

Adicionalmente, de forma preferente pero no limitativa, el inodoro comprende además con un programador (9) interpuesto entre el grifo (8) y la tubería de suministro (7), de manera que estando abierto el grifo (8), es el programador (9) el que se encarga de permitir el paso del agua desde la red de distribución hacia la red perimetral de tuberías en tiempos y duración previamente pre establecidos.

La fuente de suministro de agua puede ser directamente la red de distribución de agua o una cisterna (10) adjunta al receptáculo (1).

El inodoro, tal y como se muestra en la figura 2 puede contar con la cisterna (10) de almacenamiento de agua, donde esta cisterna cuenta con todos los medios necesarios para su vaciado, y llenado automático o manual.

En la figura 3, que muestra el interior del receptáculo (1), se muestra el interior (11) del cajón extraíble (2), y que como se puede comprender, el interior del cajón (11) queda posicionado tal que queda debajo del orificio (4) para recogida de las heces y orines. Además, el interior (11) de este cajón extraíble (2) puede incluir un líquido especial para el tratamiento de este tipo de residuos, el cual degradaría dichos residuos y evitar así malos olores.

Los líquidos que se pueden utilizar son dos, uno para dar buen olor que se aloja en la cisterna (10), y otro en el cajón extraíble (2) para degradar los excrementos sólidos.

Gracias a las características descritas se consigue un inodoro para mascotas que permite hacer a los animales sus necesidades de forma limpia y cómoda, donde además el dueño ve facilitada la tarea de retirada de los restos.

Descrita suficientemente la naturaleza de la presente invención, así como la manera de ponerla en práctica, se hace constar que, dentro de su esencialidad, podrá ser llevada a la práctica en otras formas de realización que difieran en detalle de la indicada a título de ejemplo, y a las cuales alcanzará igualmente la protección que se recaba, siempre que no altere, cambie o modifique su principio fundamental.

## REIVINDICACIONES

- 1.- Inodoro para mascotas caracterizado porque comprende:
- un receptáculo (1)
  - 5 - un cajón extraíble (2) del receptáculo (1) por uno de sus laterales.
  - una tapa (3) que cubre toda la superficie superior del receptáculo (1) y que está provista dicha tapa (3) de un agujero (4) que conecta con el interior del cajón extraíble (2).
  - una red perimetral de tuberías (5) provistas de unas boquillas de proyección (6) de agua, que estarían de manera preferente, pero no limitativa regularmente distribuidas.
  - 10 - una tubería de suministro (7) de agua conectada en su extremo inferior a la red perimetral de tubería (5), donde la tubería de suministro (7) estaría conectada a una fuente de suministro de agua por medio de un grifo (8).
- 2.- Inodoro para mascotas según la reivindicación 1 caracterizado porque el inodoro
- 15 comprende un programador (9) interpuesto entre el grifo (8) y la tubería de suministro (7), de manera que estando abierto el grifo (8), es el programador (9) el que se encarga de permitir el paso del agua desde la red distribución hacia la red perimetral de tuberías en tiempos y duración previamente pre establecidos.
- 20 3.- Inodoro para mascotas según la reivindicación 1 ó 2 caracterizado porque el inodoro, la fuente de suministro de agua es la red de distribución de agua.
- 4.- Inodoro para mascotas según la reivindicación 1 ó 2 caracterizado porque el inodoro, la
- 25 fuente de suministro de agua es una cisterna (10) de almacenamiento de agua desde la cual suministrar el agua hacia la tubería de suministro (7).

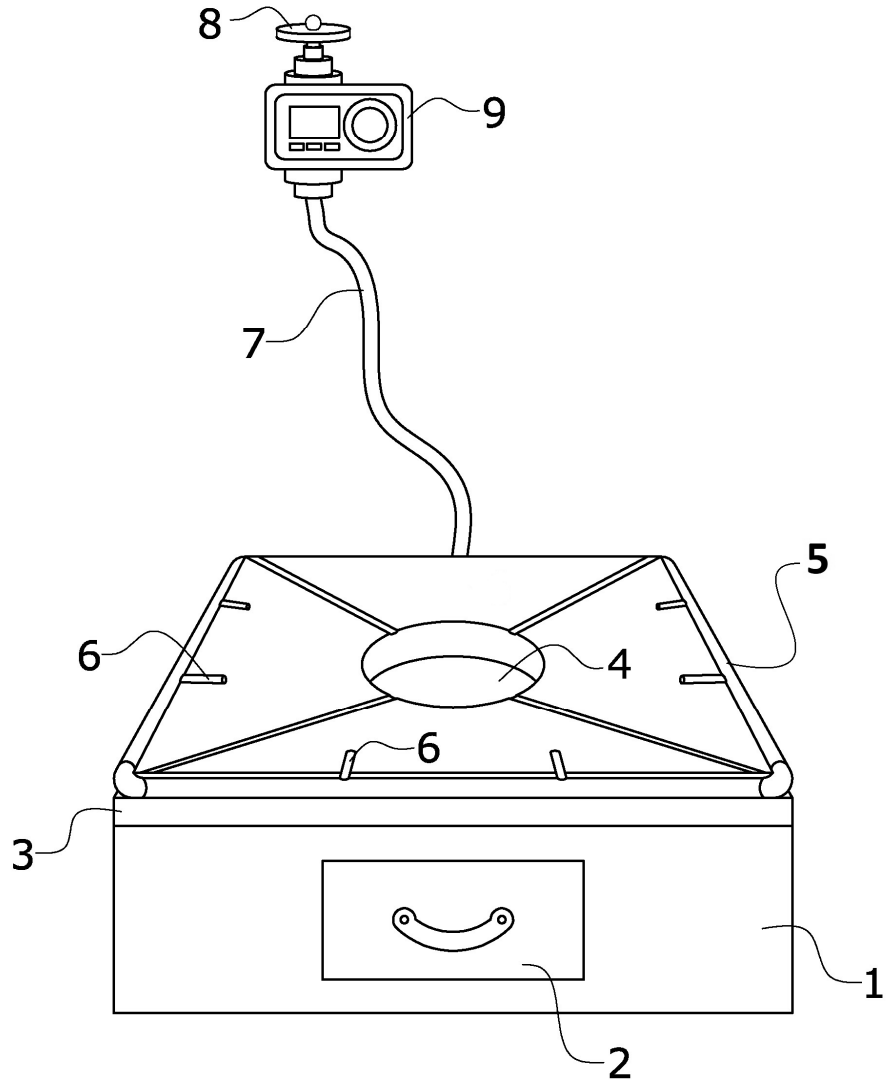


FIG. 1

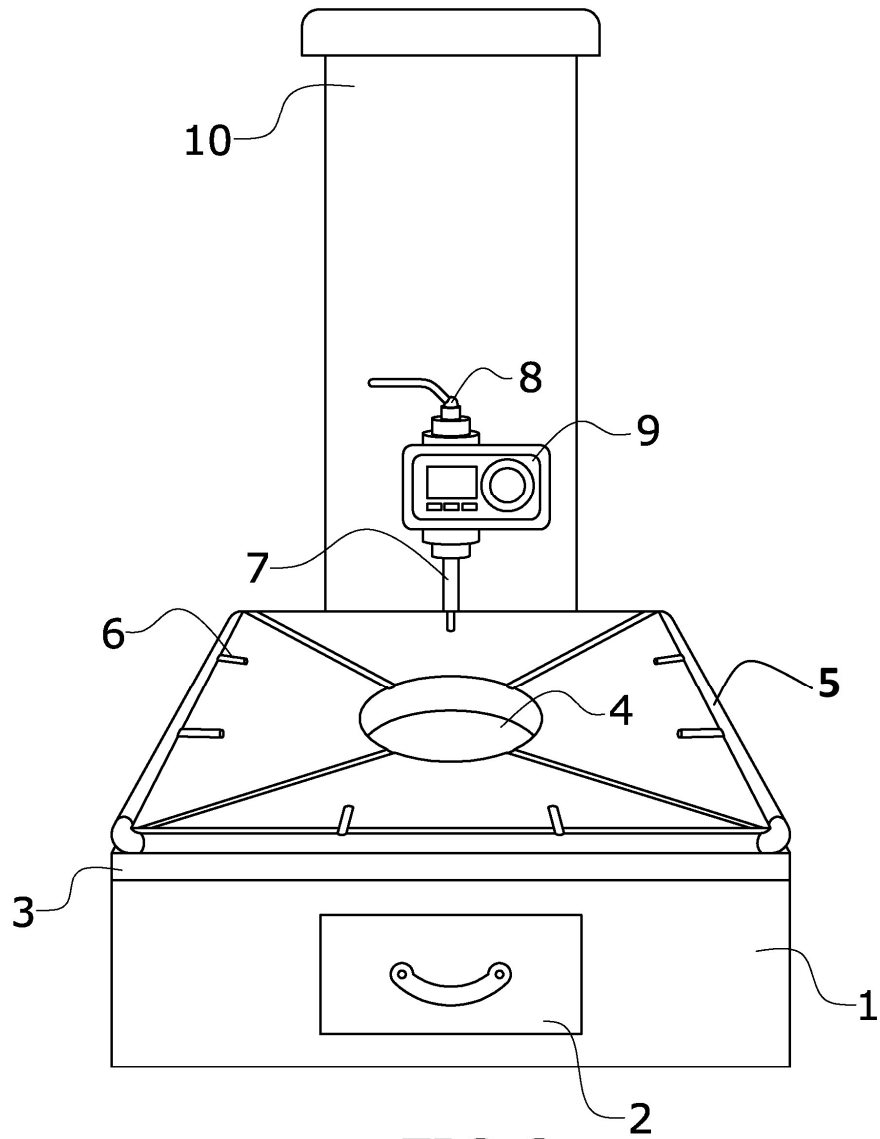


FIG. 2



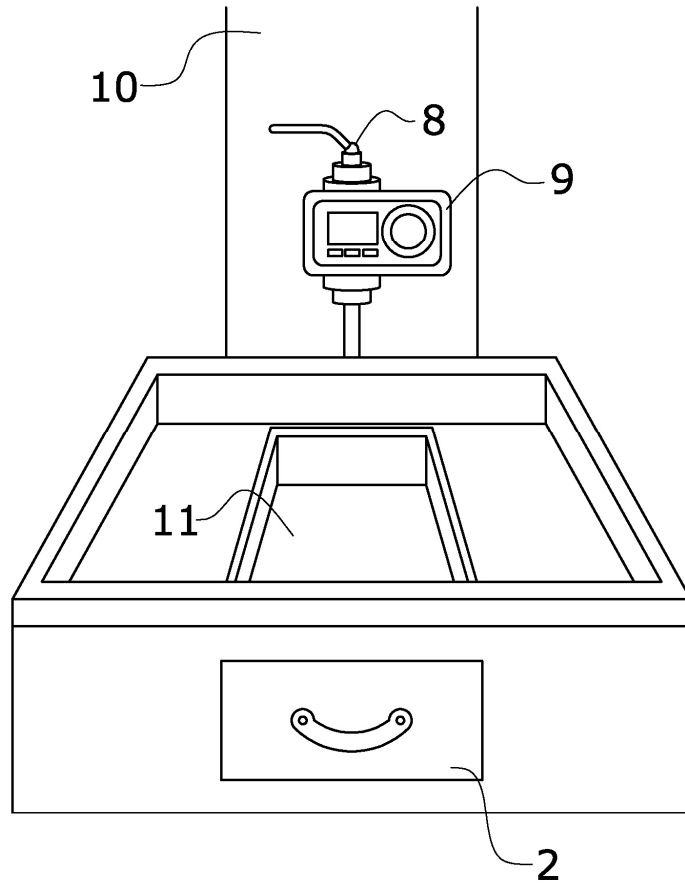


FIG.3