

19



OFICINA ESPAÑOLA DE
PATENTES Y MARCAS

ESPAÑA



11 Número de publicación: **1 236 904**

21 Número de solicitud: 201931335

51 Int. Cl.:

G09F 17/00 (2006.01)

H04Q 9/00 (2006.01)

H04M 11/00 (2006.01)

12

SOLICITUD DE MODELO DE UTILIDAD

U

22 Fecha de presentación:

02.08.2019

30 Prioridad:

19.09.2018 ES U201831418

08.07.2019 ES 201931155

43 Fecha de publicación de la solicitud:

05.11.2019

71 Solicitantes:

CELLING 5G NETWORK, S.L. (100.0%)

MIGUEL YUSTE 16 2B

28037 MADRID ES

72 Inventor/es:

SAINZ FUERTES, Guillermo

54 Título: **BANDEROLA DE TELA PUBLICITARIA REPETIDORA DE SEÑAL DE TELEFONÍA 5G**

ES 1 236 904 U

DESCRIPCIÓN

BANDEROLA DE TELA PUBLICITARIA REPETIDORA DE SEÑAL DE TELEFONÍA 5G

OBJETO DE LA INVENCION

5

La presente invención, según se expresa en el enunciado de esta memoria descriptiva, se refiere a una Banderola de tela Publicitaria con la doble función de proyectar una imagen publicitaria de marca o señalética indicativa y, a la misma vez, repetidora de señal de telefonía 5G al disponer de una antena repetidora denominada small cell específica de telefonía 5G mimetizada en el interior de, al menos, uno de sus mástiles.

10

Tiene por objeto dotar de una funcionalidad extra a un elemento tradicional como es la Banderola de tela Publicitaria, para la repetición de señal de telefonía 5G con el fin de abastecer de la cobertura necesaria de esta conexión a las ciudades y zonas que así lo requieran.

15

Gracias a esta nueva invención, se dispone de conexiones mucho más rápidas, con menor latencia, mayor capacidad y mayor cobertura que con la conexión 4G actual, sin tener que recurrir a obra civil ni costosas acometidas en el mobiliario urbano en la instalación de dichas antenas repetidoras.

20

La inclusión de la antena repetidora de telefonía small cell 5G en un elemento como la Banderola de tela Publicitaria hacen de la misma un elemento no agresivo visualmente que facilita su rápida integración en el conjunto urbanístico, al mismo tiempo que evita una posible psicosis infundada sobre su emisión dañina hacia los ciudadanos.

25

Debido a la no necesidad de solicitud de permisos para su instalación, siendo el único elemento de rotulación publicitario o señalética permitido por las instituciones pertinentes en centros históricos, fachadas protegidas y zonas restringidas al uso de otros elementos como el rótulo tradicional o banderín publicitario que no son permitidos por normativa; no requerir de acometidas de obra civil para tener que hacer llegar la fibra óptica para su funcionamiento; por estar integradas en un elemento con un permiso ya concedido, hacen de esta invención el vehículo idóneo para proveer de la infraestructura necesaria para el despliegue de la tecnología 5G.

35

De igual manera, la inclusión de la antena repetidora de telefonía small cell 5G en un elemento como la Banderola de tela Publicitaria concede un carácter de seguridad y protección, confiriéndole de una mayor vida útil a dichas antenas repetidoras.

5

ANTECEDENTES DE LA INVENCION

La gran demanda de tráfico de datos a través de las redes celulares por parte de usuarios de dispositivos móviles y smartphones ha experimentando un crecimiento exponencial que seguirá presente durante los próximos años.

10

Esto ha sido gracias a la democratización del consumo de datos, consecuencia a la bajada de costes de los mismos, provocada por la guerra comercial entre las teleoperadoras para la captación de clientes.

15

Para hacer frente de una manera eficiente a toda esta demanda exponencial de tráfico, están siendo necesarias nuevas tecnologías y topologías de red. Las infraestructuras de red actuales basadas en grandes estaciones bases (macrocells), habitualmente instaladas en las azoteas de los edificios, junto con las limitaciones tecnológicas de disponibilidad del espectro no son capaces, ni están preparadas para soportar la creciente demanda de conexiones esperada.

20

Con la llegada de la tecnología 5G, y la saturación de la red 4G, atendiendo a esta demanda creciente, se ha ido implementando cada vez más un nuevo tipo de nodo de acceso de baja potencia, menor coste y reducidas dimensiones cuya utilización permite incrementar cobertura y ancho de banda de las denominadas estaciones de antenas macrocells. De esta manera, se pretende satisfacer los requerimientos de demanda creciente de los usuarios. Estos nodos son las llamadas antenas repetidoras small cell.

25

Al ser nodos de baja potencia, su rango de cobertura es significativamente menor y comprende desde unos metros hasta varios kilómetros, en algunos casos. Es por esto que, actualmente, entre las empresas operadoras de telefonía, ayuntamientos e instituciones oficiales, desplegados de redes e infraestructuras, entre otros, existe un grave problema en la actualización de la red de infraestructuras para la señal de telefonía en las ciudades y sitios de gran tránsito de dispositivos de telefonía móvil que permita

30
35

aumentar la cobertura de la señal 4G y preparar la llegada de la tecnología 5G.

Una de las características que tiene esta red es que sus antenas repetidoras small cell deben instalarse a una distancia del suelo de, al menos, tres metros de altura (300 cm) y
5 cien metros de distancia entre una y otra, para garantizar su correcta cobertura.

Estas antenas repetidoras small cell 5G, actualmente en pruebas para subsanar la falta de cobertura de la red 4G, han evolucionado para que puedan ser de un tamaño reducido. Aún así, necesitan de unas características de instalación específicas en altura,
10 distancia entre sí, conexión de corriente eléctrica y fibra óptica.

En estos momentos, tanto administraciones como empresas del sector de las telecomunicaciones, no disponen de ningún plan de instalación óptimo ya que la normativa urbanística no lo hace posible sin unos permisos específicos que, a día de hoy,
15 cuestionan su viabilidad y tiempos de aprobación.

Cualquiera de las vías contempladas hasta el momento para el despliegue de esta red no ofrece una solución económica y viable, ya que la situación ideal de instalación de más de 600.000 antenas repetidoras de telefonía 5G small cell supondría un desembolso
20 económico astronómico en acometidas de obra civil e instalaciones, al mismo tiempo que los tiempos de ejecución e instalación lo hace inviable.

Las pruebas que se han realizando, a modo de piloto, han sido en entornos controlados y acotados por el gran coste que supone el despliegue. Del mismo modo, los elementos
25 que se están utilizando son mobiliario urbano como farolas, marquesinas, alcantarillas, mupis,... los cuales no disponen de conexión de fibra óptica, el suministro eléctrico de que disponen no puede ser aprovechado y, en muchos casos, su uso es restrictivo y está limitado para el que ha sido concedido.

30

35

DESCRIPCIÓN DE LA INVENCION

Con el fin de alcanzar los objetivos y evitar los inconvenientes mencionados en los apartados anteriores, la invención constituye una Banderola de tela Publicitaria donde se ha diseñado un sistema de anclaje con una estructura registrable paralela a la fachada, que dispone en su interior de los equipos de telecomunicaciones apropiados para el correcto funcionamiento de las antenas repetidoras small cell de telefonía, y éstas, a su vez, se disponen ocultas en el interior del mástil o mástiles de dicha banderola.

Así la presente invención está constituida por los siguientes elementos:

Una estructura registrable paralela a la fachada, preferiblemente de aluminio, elemento plástico o fibra de vidrio, de una dimensión y volumen razonable, con posibilidad de diferentes terminaciones como rectangular, cuadrada, cruz, ovalada, circular o con formas creativas, que internamente se ha dispuesto de un espacio delimitado para la inclusión de los equipos de telecomunicaciones apropiados para el correcto funcionamiento de las antenas repetidoras small cell de telefonía.

Al menos, un mástil en posición perpendicular a la fachada preferiblemente anclado a la estructura registrable paralela a la fachada, preferiblemente de aluminio, elemento plástico o fibra de vidrio, de un volumen y medidas determinadas, que internamente se ha dispuesto de un espacio delimitado para la inclusión de, al menos, una antena repetidora small cell de telefonía 5G de dimensiones no limitativas, de un tamaño razonable.

El cuerpo publicitario imprimible, de dimensiones y diseño no limitativo, es realizado preferiblemente en tela, o en cualquier clase de material plástico flexible y personalizado a través de diferentes formatos de producción e impresión: vinilo, digital, sublimación, troquelado, impresión directa, laminado,... para la creación de publicidades y mensajes de señalética indicativa.

El cuerpo publicitario imprimible realizado preferiblemente en tela, o en cualquier clase de material plástico flexible se fija sobre, al menos, uno de los mástiles a través de un sistema de fijación no limitativo, preferiblemente por medio de ojales, dobladillos perimetrales o cordones.

En el espacio interno de la estructura registrable paralela a la fachada, de la Banderola

de tela Publicitaria repetidora de señal de telefonía 5G, para el correcto funcionamiento de la señal de telefonía se ha dispuesto de un equipamiento de un conjunto de sistemas pasivos entre los que se encuentra, al menos, una antena, un cable coaxial, un combinador de señal coaxial, un separador de señal coaxial; y un conjunto de sistemas
5 activos, entre los que se encuentra, al menos, un equipo de transmisión y recepción de radio, basado en electromecánica para el tratamiento y procesamiento de las señales eléctricas.

Del mismo modo, y para que haya un correcto funcionamiento de la señal de telefonía y
10 de manera totalmente independiente, en el espacio interno de la estructura registrable paralela a la fachada, de la Banderola de tela Publicitaria repetidora de señal de telefonía 5G se ha dispuesto, al menos, de una unidad de procesado de banda base.

En el plano frontal visible paralelo a la fachada de la estructura registrable, de la
15 Banderola de tela Publicitaria repetidora de señal de telefonía 5G, se ha dispuesto de una puerta articulada dotada de unas juntas de estanqueidad y asistida, acoplada a la estructura en el lateral o laterales internos perpendiculares a la apertura por, al menos, una bisagra, preferiblemente de acero inoxidable, para su acceso. Dispone de una
20 apertura con una llave codificada que tras accionar la cerradura, dispuesta en un lateral del perfil, el sistema de apertura abre la puerta hasta un ángulo determinado suficiente, que permite al operario fácil acceso a los equipos de telecomunicaciones apropiados para el correcto funcionamiento de las antenas repetidoras small cell de telefonía.

En, al menos, uno de los laterales de la estructura registrable, se ha dispuesto de una
25 agrupación de pequeñas perforaciones, circulares o cuadradas no limitativas en diseño, volumen y cantidad, como sistema de ventilación natural.

Como refuerzo de refrigeración para el buen funcionamiento, en condiciones climáticas adversas, de los equipos de telecomunicaciones que se encuentran en el interior de la
30 estructura registrable de la Banderola de tela Publicitaria repetidora de señal de telefonía 5G se ha dispuesto de un sistema de ventilación forzada a través de, al menos, una unidad de ventilador y/o extractor que dispone, a su vez, de un sistema de control de temperatura que se activa automáticamente a partir de una cierta temperatura.

35 El en interior de la estructura registrable de la Banderola de tela Publicitaria repetidora de

señal de telefonía 5G se ha dispuesto de, al menos, una unidad de un cuadro eléctrico estanco dotado de protecciones eléctricas con interruptores magneto térmicos y/o diferenciales.

- 5 Del mismo modo, como protección eléctrica, de la Banderola de tela Publicitaria repetidora de señal de telefonía 5G dispone de una toma de tierra y un sistema de protección externa contra rayos.

El espacio interno de la estructura registrable de la Banderola de tela Publicitaria repetidora de señal de telefonía 5G es hermético en grado superior IP65 que protege de
10 ciertas inclemencias ambientales externas.

Para su instalación, que se realiza en posición paralelo al plano de la fachada del edificio o firme, dispone de, al menos, un anclaje como soporte de la estructura registrable de la Banderola de tela Publicitaria repetidora de señal de telefonía 5G. En el lateral paralelo
15 más próximo al plano de la fachada del edificio o firme, el perfil de aluminio dispone de un paso de toma, circular o cuadrada no limitativa, por el que se suministra la toma de corriente 220V / 12V, tanto a los equipos de telecomunicaciones apropiados para el correcto funcionamiento de las antenas repetidoras small cell de telefonía como a la
20 antena repetidora small cell de telefonía 5G mimetizada en el interior de, al menos, uno de sus mástiles.

En el lateral paralelo al plano de la fachada del edificio o firme y más próximo a éste, el perfil de aluminio dispone de un paso de toma, circular o cuadrada no limitativa, por el
25 que se suministra la toma de fibra óptica tanto a los equipos de telecomunicaciones apropiados para el correcto funcionamiento de las antenas repetidoras small cell de telefonía como a la antena repetidora small cell de telefonía 5G mimetizada en el interior de, al menos, uno de sus mástiles.

30 Igualmente, el cable de fibra óptica, dispone de una canalización especial en forma de tubo para proteger la conducción de la toma de fibra óptica desde su base hasta los equipos de telecomunicaciones, como a la antena repetidora small cell de telefonía 5G mimetizada en el interior de, al menos, uno de sus mástiles.

35 Preferiblemente, en los laterales perpendiculares al plano de la fachada del edificio o

firme y más próximo a éste, en el perfil de aluminio internamente dispone de, al menos, un anclaje para la sujeción de los equipos de telecomunicaciones apropiados para el correcto funcionamiento de las antenas repetidoras small cell de telefonía.

5 En dicho anclaje de sujeción de los equipos de telecomunicaciones apropiados para el correcto funcionamiento de las antenas repetidoras small cell de telefonía dispone de pequeñas perforaciones para la sujeción de cableado de los distintos dispositivos.

La Banderola de tela Publicitaria repetidora de señal de telefonía 5G se instala a una
10 altura mínima recomendada de trescientos centímetros (300 cm.) sobre la rasante de la calle o terreno.

A continuación, para facilitar una mejor comprensión de esta memoria descriptiva y formando parte integrante de la misma, se acompaña una serie de figuras en las que con
15 carácter ilustrativo y no limitativo se ha representado el objeto de la invención.

BREVE DESCRIPCION DE LOS DIBUJOS

20 Figura 1.- Banderola de tela Publicitaria repetidora de señal de telefonía 5G con forma rectangular.

Figura 2.- Sistema de apertura e interior de la estructura registrable paralela a la fachada, que dispone de los equipos de telecomunicaciones.

Figura 3.- Vista en detalle de la ocultación de la antena small cell en el interior hueco del
25 mástil de la Banderola de tela Publicitaria repetidora de señal de telefonía 5G.

Figura 4.- Vista de instalación de la Banderola de tela Publicitaria repetidora de señal de telefonía 5G rectangular instalado en la calle.

DESCRIPCIÓN DE UN EJEMPLO DE REALIZACIÓN DE LA INVENCION

Considerando la numeración adoptada en las figuras, una realización preferida, no limitativa, de la invención propuesta se constituye a partir de los siguientes elementos:

Una estructura de aluminio registrable paralela a la fachada (1), con terminación
35 rectangular, que dispone de dos mástiles (3) realizados en fibra de vidrio en posición

perpendicular a la fachada, los cuales han sido fijados a través de un sistema de anclaje (7) a la estructura registrable paralela a la fachada, que internamente, en dichos mástiles, se ha dispuesto de un espacio delimitado (11) para la inclusión de, al menos, una antena repetidora small cell (25) de telefonía 5G de dimensiones no limitativas, de un tamaño
5 razonable.

El cuerpo publicitario imprimible (4), con terminación rectangular de dimensiones y diseño no limitativo, se ha realizado en material plástico flexible y personalizado a través de impresión digital, para la creación de la publicidad y mensaje de señalética indicativa. El
10 cuerpo publicitario imprimible se ha fijado sobre, al menos, uno de los mástiles a través de un sistema de fijación no limitativo, de dobladillo perimetral (2).

Para su instalación, que se ha realizado en posición paralela al plano de la fachada del edificio o firme, dispone de, al menos, un anclaje como soporte de la estructura
15 registrable de la Banderola de tela Publicitaria repetidora de señal de telefonía 5G.

En el plano frontal visible paralelo a la fachada de la estructura registrable, de la Banderola de tela Publicitaria repetidora de señal de telefonía 5G, se ha dispuesto de una puerta articulada (8) dotada de unas juntas de estanqueidad y asistida, acoplada a la
20 estructura en el lateral o laterales internos perpendiculares a la apertura por dos bisagras (10), de acero inoxidable, para su acceso. Dispone de un sistema de apertura (22) con una llave codificada (5) que tras accionar la cerradura (6), dispuesta en un lateral del perfil, el sistema de apertura abre la puerta hasta un ángulo determinado suficiente, que permite al operario fácil acceso a los equipos de telecomunicaciones apropiados para el
25 correcto funcionamiento de las antenas repetidoras small cell de telefonía.

En el espacio interno (9) de la estructura registrable paralela a la fachada, de la Banderola de tela Publicitaria repetidora de señal de telefonía 5G, para el correcto funcionamiento de la señal de telefonía se ha dispuesto de un equipamiento de un
30 conjunto de sistemas pasivos entre los que se encuentra, al menos, un separador de señal coaxial (18), una pluralidad de cables coaxiales (14); y un conjunto de sistemas activos, entre los que se encuentra, al menos, un equipo de transmisión y recepción de radio (12), basado en electromecánica para el tratamiento y procesamiento de las señales eléctricas.

35

Del mismo modo, y para que haya un correcto funcionamiento de la señal de telefonía y de manera totalmente independiente, en el espacio interno de la estructura registrable paralela a la fachada, de la Banderola de tela Publicitaria repetidora de señal de telefonía 5G se ha dispuesto, al menos, de una unidad de procesado de banda base (20).

5

En, al menos, uno de los laterales de la estructura registrable, se ha dispuesto de una agrupación de pequeñas perforaciones (13), circulares o cuadradas no limitativas en diseño, volumen y cantidad, como sistema de ventilación natural.

10

Como refuerzo de refrigeración para el buen funcionamiento, en condiciones climáticas adversas, de los equipos de telecomunicaciones que se encuentran en el interior de la estructura registrable de la Banderola de tela Publicitaria repetidora de señal de telefonía 5G se ha dispuesto de un sistema de ventilación forzada a través de, al menos, una unidad de ventilador (21) y/o extractor que dispone, a su vez, de un sistema de control de

15

temperatura que se activa automáticamente a partir de una cierta temperatura.

El en interior de la estructura registrable de la Banderola de tela Publicitaria repetidora de señal de telefonía 5G se ha dispuesto de, al menos, una unidad de un cuadro eléctrico estanco (23) dotado de protecciones eléctricas con interruptores magneto térmicos y/o

20

diferenciales.

En el lateral paralelo más próximo al plano de la fachada del edificio o firme, el perfil de aluminio dispone de un paso de toma, circular (16) no limitativa, con un recubrimiento de material plástico aislante para proteger de ciertas inclemencias ambientales externas, por

25

el que se suministra la toma (15) de corriente 220V / 12V , tanto a los equipos de telecomunicaciones apropiados para el correcto funcionamiento de las antenas repetidoras small cell de telefonía como a la antena repetidora small cell de telefonía 5G mimetizada en el interior de, al menos, uno de sus mástiles.

30

Igualmente, el cable de fibra óptica, dispone de una canalización de un paso de toma, circular (17) no limitativa, con un recubrimiento de material plástico aislante para proteger de ciertas inclemencias ambientales externas, por el que se suministra fibra, tanto a los equipos de telecomunicaciones como a la antena repetidora small cell de telefonía 5G.

35

En los laterales perpendiculares al plano de la fachada del edificio o firme, en el perfil de

aluminio internamente se ha dispuesto de, al menos, un anclaje (19) para la sujeción de los equipos de telecomunicaciones apropiados para el correcto funcionamiento de las antenas repetidoras small cell de telefonía.

5 En dicho anclaje de sujeción de los equipos de telecomunicaciones apropiados para el correcto funcionamiento de las antenas repetidoras small cell de telefonía se ha dispuesto de pequeñas perforaciones para la sujeción (24) de los distintos dispositivos y el cableado necesario de los mismos.

10 La Banderola de tela Publicitaria repetidora de señal de telefonía 5G estará situado a una altura mínima recomendada, no limitativa, de trescientos centímetros (300 cm.) sobre la rasante de la calle o terreno (26).

15

20

25

30

35

REIVINDICACIONES

- 1.- Banderola de tela Publicitaria repetidora de señal de telefonía 5G, caracterizada porque dispone de medios de proyectar una imagen publicitaria de marca o indicativa y
5 dispone de repetidores con antena de señal de telefonía.
- 2.- Banderola de tela Publicitaria repetidora de señal de telefonía 5G, según la primera reivindicación, caracterizada porque dispone de un espacio interior delimitado para albergar en, al menos, uno de sus mástiles, al menos, una antena repetidora small cell de
10 telefonía 5G.
- 3.- Banderola de tela Publicitaria repetidora de señal de telefonía 5G, según las anteriores reivindicaciones, caracterizada porque tiene, al menos, una apertura en su estructura para conectar la toma de fibras óptica.
15
- 4.- Banderola de tela Publicitaria repetidora de señal de telefonía 5G, según las anteriores reivindicaciones, caracterizada porque tiene, al menos, una apertura en su estructura para conectar la toma de corriente eléctrica.
- 20 5.- Banderola de tela Publicitaria repetidora de señal de telefonía 5G, según las anteriores reivindicaciones, caracterizada porque tiene, al menos, una canalización en forma de tubo que protege la conducción de la toma de fibras óptica desde su base hasta los equipos de telecomunicaciones como a la antena repetidora small cell de telefonía 5G.
25
- 6.- Banderola de tela Publicitaria repetidora de señal de telefonía 5G, según las anteriores reivindicaciones, caracterizada porque dispone un espacio interior de ocultación visual tanto de equipos de telecomunicaciones como de las antenas small cell.
- 30 7.- Banderola de tela Publicitaria repetidora de señal de telefonía 5G, según las anteriores reivindicaciones, caracterizada porque dispone de un espacio interior delimitado para albergar, al menos, un equipo de transmisión y recepción de radio.
- 8.- Banderola de tela Publicitaria repetidora de señal de telefonía 5G, según las
35 anteriores reivindicaciones, caracterizada porque dispone de un espacio interior

delimitado para albergar, al menos, una unidad de procesado de banda base.

5 9.- Banderola de tela Publicitaria repetidora de señal de telefonía 5G, según las anteriores reivindicaciones, caracterizada porque dispone de un espacio interior delimitado para albergar, al menos, un cable coaxial.

10 10.- Banderola de tela Publicitaria repetidora de señal de telefonía 5G, según las anteriores reivindicaciones, caracterizada porque tiene una agrupación de pequeñas perforaciones en, al menos, uno de sus laterales para la ventilación natural.

11.- Banderola de tela Publicitaria repetidora de señal de telefonía 5G, según las anteriores reivindicaciones, caracterizada porque dispone de un espacio interior delimitado para albergar, al menos, una unidad de ventilador y/o extractor.

15 12.- Banderola de tela Publicitaria repetidora de señal de telefonía 5G, según las anteriores reivindicaciones, caracterizada porque dispone en, al menos, un controlador de temperatura que activa automáticamente la unidad de ventilador y/o extractor a partir de una cierta temperatura.

20 13.- Banderola de tela Publicitaria repetidora de señal de telefonía 5G, según las anteriores reivindicaciones, caracterizada porque dispone de un espacio interior delimitado para albergar, al menos, un cuadro eléctrico estanco de protecciones eléctricas con interruptores magneto térmicos y/o diferenciales.

25 14.- Banderola de tela Publicitaria repetidora de señal de telefonía 5G, según las anteriores reivindicaciones, caracterizada porque dispone en, al menos, un cable de toma de tierra.

30 15.- Banderola de tela Publicitaria repetidora de señal de telefonía 5G, según las anteriores reivindicaciones, caracterizada porque dispone de un anclaje para la fijación interna de, al menos, una antena repetidora small cell de telefonía 5G.

35 16.- Banderola de tela Publicitaria repetidora de señal de telefonía 5G, según las anteriores reivindicaciones, caracterizada porque dispone de un anclaje para la fijación interna de, al menos, un equipo de transmisión y recepción de radio.

17.- Banderola de tela Publicitaria repetidora de señal de telefonía 5G, según las anteriores reivindicaciones, caracterizada porque dispone de un anclaje para la fijación interna de, al menos, una unidad de procesado de banda base.

5 18.- Banderola de tela Publicitaria repetidora de señal de telefonía 5G, según las anteriores reivindicaciones, caracterizada porque tiene un espacio interior hermético en grado superior IP65.

10 19.- Banderola de tela Publicitaria repetidora de señal de telefonía 5G, según las anteriores reivindicaciones, caracterizada porque dispone de una puerta articulada.

20.- Banderola de tela Publicitaria repetidora de señal de telefonía 5G, según las anteriores reivindicaciones, caracterizada porque dispone de una apertura con una llave codificada, dispuesta en uno de los laterales del marco de la estructura registrable.

15 21.- Banderola de tela Publicitaria repetidora de señal de telefonía 5G, según las anteriores reivindicaciones, caracterizada porque tiene, al menos, un soporte de anclaje que posiciona los mástiles de la banderola en una posición perpendicular al plano de la fachada del edificio o firme.

20 22.- Banderola de tela Publicitaria repetidora de señal de telefonía 5G, según las anteriores reivindicaciones, caracterizada porque tiene, en los anclajes de fijación para las antenas repetidoras small cell y equipos de telecomunicaciones, pequeñas perforaciones para la sujeción de cableado de las antenas y de los propios equipos.

25 23.- Banderola de tela Publicitaria repetidora de señal de telefonía 5G, según las anteriores reivindicaciones, caracterizada porque dispone en su estructura registrable en, al menos, un lateral interno perpendicular a la apertura de, al menos, una bisagra preferiblemente de acero inoxidable.

30 24.- Banderola de tela Publicitaria repetidora de señal de telefonía 5G, según las anteriores reivindicaciones, caracterizada porque dispone en, al menos, un sistema de protección externa contra rayos.

35

Figura 1

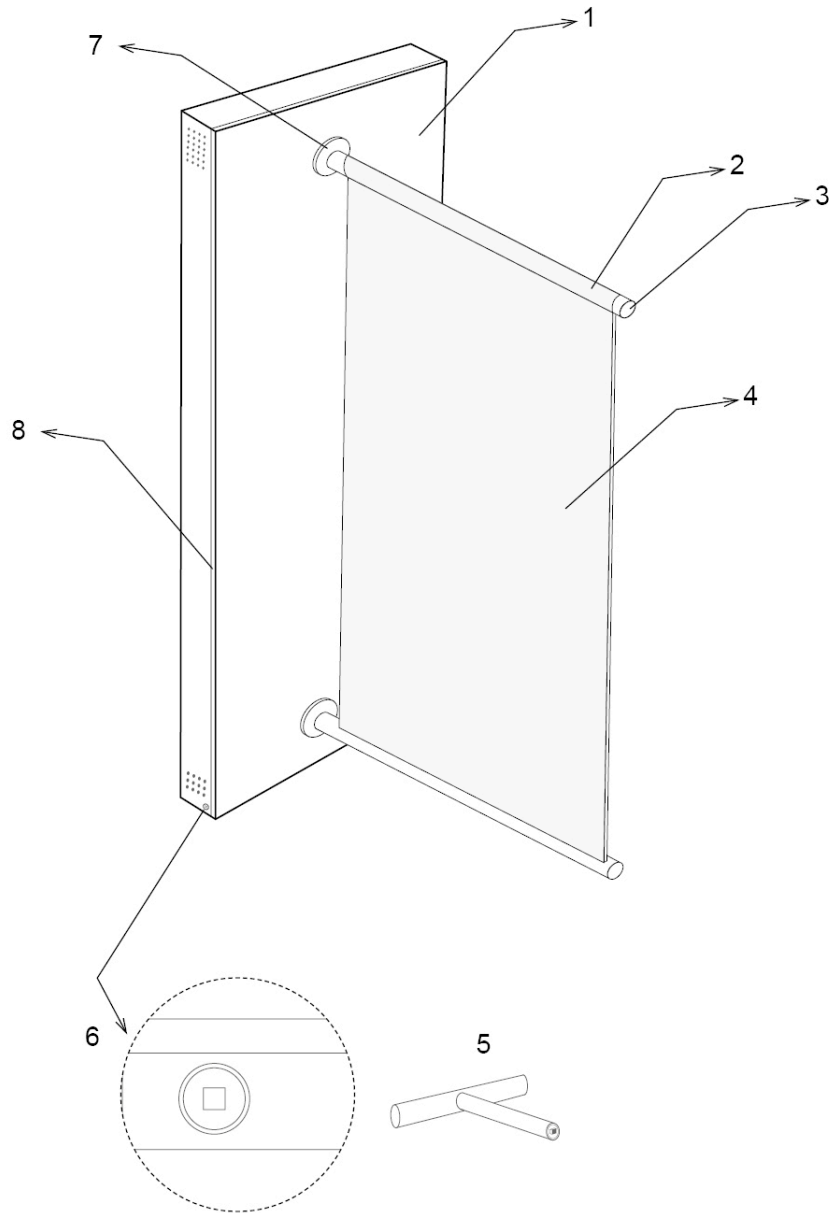


Figura 2

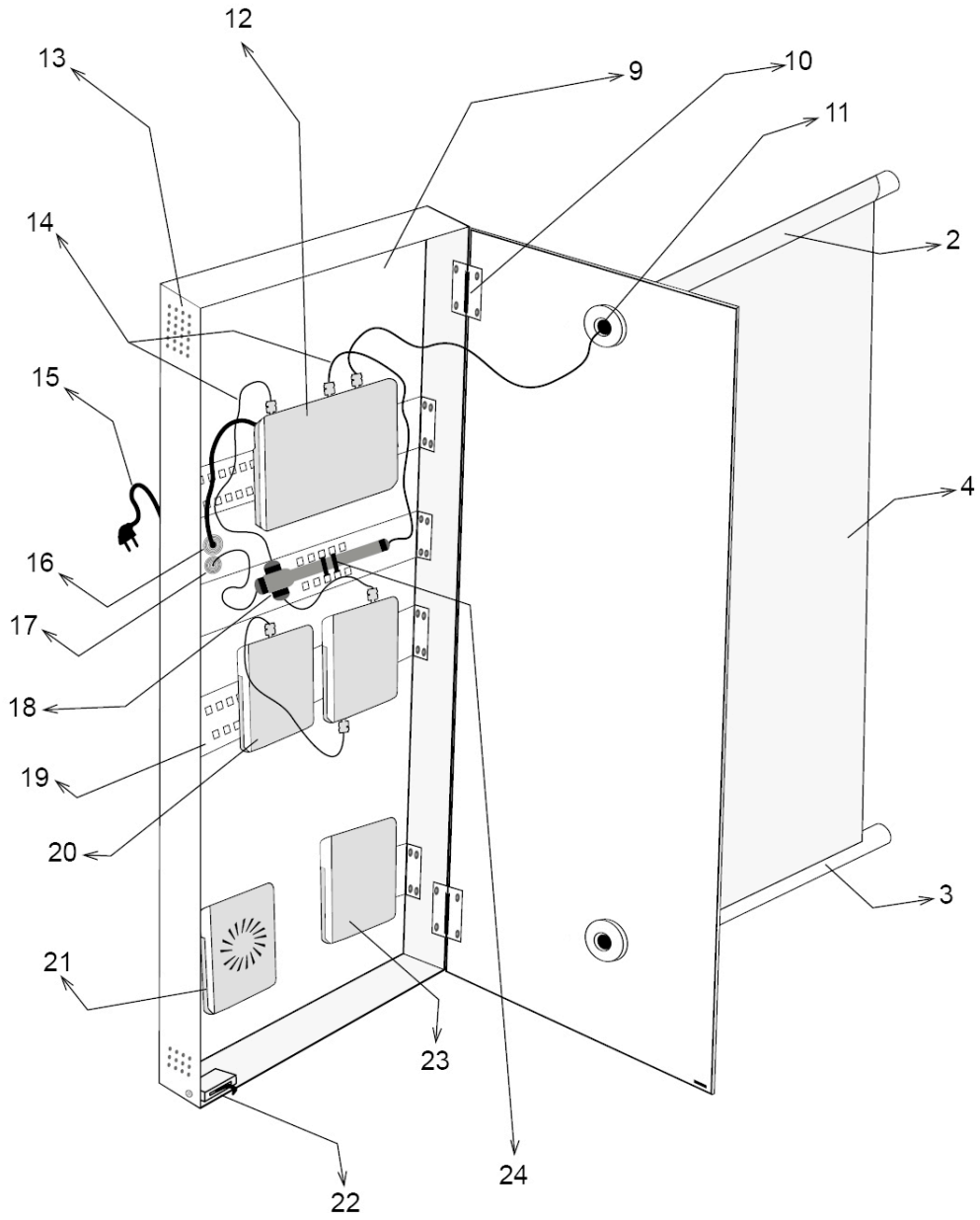


Figura 3

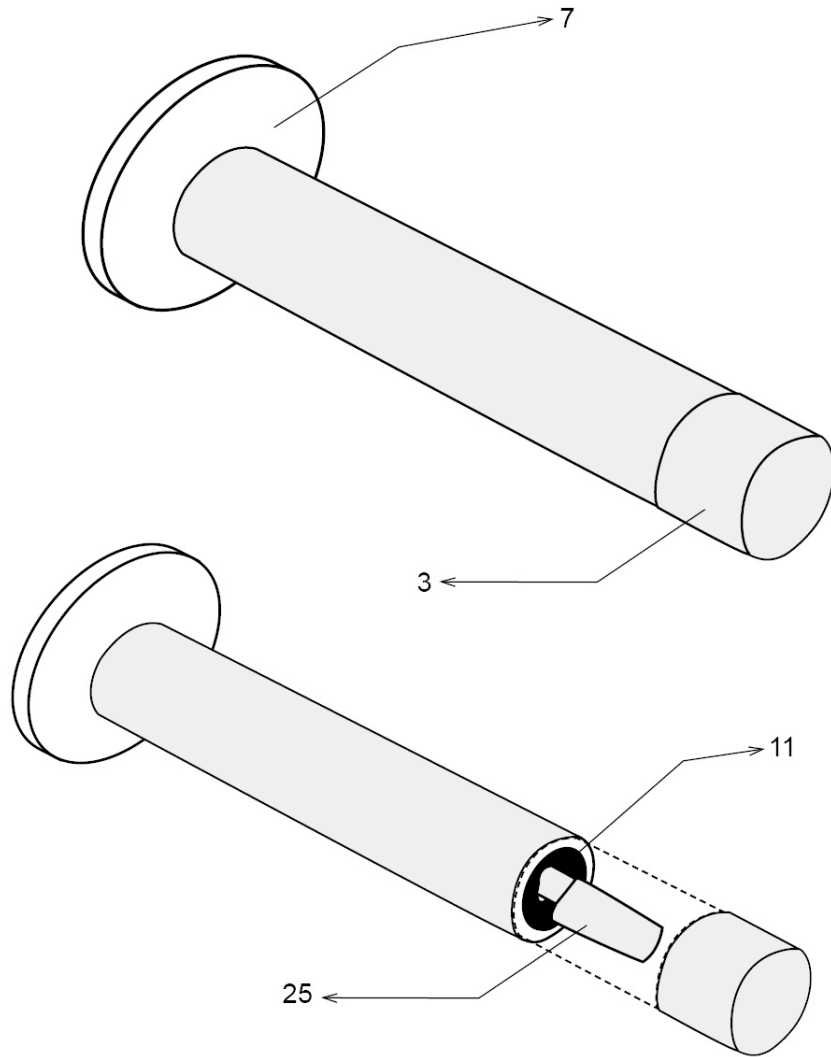


Figura 4

