

19



OFICINA ESPAÑOLA DE
PATENTES Y MARCAS

ESPAÑA



11 Número de publicación: **1 237 009**

21 Número de solicitud: 201931447

51 Int. Cl.:

A47G 23/02 (2006.01)

12

SOLICITUD DE MODELO DE UTILIDAD

U

22 Fecha de presentación:

05.09.2019

43 Fecha de publicación de la solicitud:

06.11.2019

71 Solicitantes:

**BUIZA GONZÁLEZ, Ildfonso (100.0%)
CALLE CANARIAS Nº 21
41429 LA CAMPANA (Sevilla) ES**

72 Inventor/es:

BUIZA GONZÁLEZ, Ildfonso

74 Agente/Representante:

HERRERA DÁVILA, Álvaro

54 Título: **MESA PARA SOMBRILLA CON SOPORTE PUBLICITARIO**

ES 1 237 009 U

DESCRIPCIÓN

MESA PARA SOMBRILLA CON SOPORTE PUBLICITARIO

OBJETO DE LA INVENCION

La presente invención se refiere a una mesa, bandeja y/o posavasos para colocarla en el mástil de una sombrilla, que presenta ventajas frente a otras
5 bandejas similares.

Viene a resolver el problema hasta ahora no resuelto de ofrecer un espacio publicitario, muy apreciado por empresas patrocinadoras, sobre todo de bebidas, especialmente en verano y con gran cantidad de público alrededor, a la vez que su diseño permite apilar varios elementos, mejorando por tanto temas de logística y
10 almacenaje frente a las bandejas tradicionales.

Además, posee unas pestañas de apriete flexibles autoajustables en su orificio central para fijarse a cualquier tipo de mástil de sombrilla convencional, independientemente de su diámetro.

Las ventajas de esta invención, por tanto, son las siguientes:

- 15 - Ofrece una función nunca vista anteriormente en este tipo de accesorios como es la de servir de soporte publicitario.
- Está diseñada de forma que se reduce el volumen total al apilar dos o más mesas.
- Se ajusta automática mente a distintos grosores de mástiles de sombrillas
20 sin necesidad de anillos ni elementos auxiliares.

La aplicación industrial de esta invención se encuentra dentro de los sistemas, accesorios y complementos de ocio y tiempo libre en sombrillas, y más concretamente mesa para sombrilla con soporte publicitario.

ANTECEDENTES DE LA INVENCION

25 Aunque no se ha encontrado ninguna invención idéntica a la descrita, exponemos a continuación los documentos encontrados que reflejan el estado de la técnica relacionado con la misma.

Así el documento ES1029329U hace referencia a una bandeja porta-objetos adaptable a sombrillas o parasoles, constituida por un plato circular de material lavable dotado de nervios de refuerzo estructural en su base, la cual presente un reborde de ala periférica, que se orienta hacia arriba y sirve de tope a los objetos depositados, y llevando en su centro un taladro en el cual se pondrán selectivamente diferentes casquillos reductores en función del diámetro del mástil de la sombrilla, quedando la bandeja incorporada en el extremo de la mitad superior del mástil de forma que al introducir este en la mitad inferior y actuar sobre el mecanismo de cierre, se producirá que la bandeja quedará apoyada sobre el citado mecanismo. La principal ventaja y mejora que aporta la invención principal frente al citado modelo de utilidad es la inclusión de una superficie lateral perimetral para usarse como soporte publicitario.

ES1061427U describe una bandeja para mástiles de sombrillas y similares, del tipo de las que cuentan con un casquillo central de diámetro adecuado para permitir el paso a su través del mástil de la sombrilla, que se materializa en una base plana, en la que además del citado casquillo para paso del mástil de la sombrilla se establece una pluralidad de embuticiones orientadas hacia abajo, determinantes de alvéolos cilíndricos superiores, dimensionalmente adecuados para recibir en su seno, con un cierto ajuste, respectivos botes de bebidas y similares, que quedan así estabilizados en la bandeja frente a esfuerzos tendentes a la caída de los mismos. Este caso es similar al anterior, con lo que el problema de servir además como soporte publicitario objeto de la invención principal no queda resuelto de nuevo.

ES1166884U propone una bandeja adaptable para portar bebidas, que tiene varias aberturas circulares en su parte interna central. Dicha bandeja ni si quiera refleja su uso como bandeja para sombrillas, como hacen el resto de documentos citados, incluso la invención principal.

El documento ES1217556U se refiere a un posavasos perfeccionado para sombrillas, que consiste en una bandeja formada por varias piezas de configuración estructural plana simétricas, que se ensamblan entre sí mediante un sistema machihembrado, de forma que una vez ensambladas forman un orificio soporte pasante entorno a la barra de la sombrilla, que mediante las piezas de goma de

sección cónica de amarre y adaptación que lleva, se consigue un perfecto amarre con la barra de la sombrilla, haciendo así que las piezas no deslicen por la barra. Este último documento presenta la misma carencia que los anteriormente expuestos, donde persiste el problema de no disponer de una superficie lateral empleada como soporte publicitario.

Así mismo, ninguna de las invenciones consideradas en el estado de la técnica presenta un diseño tal que permite el apilamiento optimizado de elementos uno encima de otro, reduciendo el volumen total ocupado, presentando la invención principal una ventaja frente a ellos en términos de logística y almacenaje.

Conclusiones: Como se desprende de la investigación realizada, ninguno de los documentos encontrados soluciona los problemas planteados como lo hace la invención propuesta.

DESCRIPCIÓN DE LA INVENCION

La mesa para sombrilla con soporte publicitario objeto de la presente invención se constituye a partir de una bandeja con un orificio central para insertar el mástil de la sombrilla por él, y una vez este se inserta en el palo inferior de la sombrilla, dicha bandeja queda apoyada en el mecanismo de apriete del palo de la sombrilla.

El ajuste del orificio de la bandeja al mástil se realiza de forma autoajustable gracias a unas pestañas ligeramente flexibles orientadas en ángulo hacia el interior del orificio, de forma que el mástil de la sombrilla hará que se doblen lo suficiente para permitir su paso.

En cuanto a la superficie de apoyo de la bandeja, presenta una serie de huecos que sirven para colocar vasos u otros elementos mejorando su estabilidad, de forma que en el fondo de los mismos se encuentra una base soporte para cada uno respectivamente, de menor diámetro que la apertura superior del hueco, para permitir que puedan apilarse las bandejas de forma cómoda, y dicha base está agarrada a la bandeja mediante varias ramificaciones en ángulo.

A su vez, el borde de la bandeja se prolonga en ángulo hacia abajo y hacia afuera, permitiendo servir como espacio publicitario lateral, y dicho ángulo permite, al igual que pasaba con la prolongación de los orificios para vasos, el apilamiento de bandejas de forma eficiente y reduciendo espacio.

5 **BREVE DESCRIPCIÓN DE LOS DIBUJOS**

Para una mejor comprensión de la presente descripción se acompañan unos dibujos que representan una realización preferente de la presente invención:

Figura 1: Vista en perspectiva convencional de una mesa para sombrilla con soporte publicitario.

10 Figura 2: Vista en sección de una mesa para sombrilla con soporte publicitario colocada en la sombrilla.

Figura 3: Vista en alzado de varias bandejas apiladas.

Las referencias numéricas que aparecen en dichas figuras corresponden a los siguientes elementos constitutivos de la invención:

- 15
1. Bandeja
 2. Orificio central
 3. Pestañas
 4. Hueco
 5. Base de menor diámetro
 - 20 6. Ramificaciones en ángulo
 7. Borde perimetral

DESCRIPCIÓN DE UNA REALIZACIÓN PREFERENTE

Una realización preferente de la mesa para sombrilla con soporte publicitario objeto de la presente invención, con alusión a las referencias numéricas, puede
25 basarse en una bandeja (1) circular con un orificio central (2) para insertar el mástil de la sombrilla por él, y quedar apoyada sobre el mecanismo de apriete del palo de la sombrilla, tal como se aprecia en la figura 2, y dicho orificio (2) comprende unas

pestañas (3), ligeramente flexibles, orientadas en ángulo hacia el interior del orificio (2) para ajustarse automáticamente al diámetro del mástil.

En cuanto a la superficie de apoyo de la bandeja (1), presenta tres huecos (4) equidistantes y simétricos respecto al eje de la sombrilla, donde se colocan los vasos u otros elementos, comprendiendo cada hueco (4) una base de menor diámetro (5) que la apertura superior del hueco (4), sustentada mediante unas ramificaciones en ángulo (6).

Por otro lado, el borde perimetral (7) de la bandeja (1) se prolonga en ángulo hacia abajo y hacia afuera, permitiendo servir como espacio publicitario lateral.

REIVINDICACIONES

1.- Mesa para sombrilla con soporte publicitario, constituida por una bandeja (1) circular con un orificio central (2) para insertar el mástil de la sombrilla por él, y comprende una serie de huecos (4) equidistantes y simétricos respecto al eje de la
5 sombrilla, donde se colocan los vasos u otros elementos, caracterizada por comprender una pared lateral vertical para insertar publicidad, como prolongación del borde perimetral (7) de la bandeja (1).

2.- Mesa para sombrilla con soporte publicitario, según reivindicación 1, donde el orificio (2) central de la bandeja (1) comprende unas pestañas (3), orientadas en
10 ángulo hacia abajo e interior del orificio (2).

3.- Mesa para sombrilla con soporte publicitario, según reivindicaciones 1 y 2, donde el borde perimetral (7) de la bandeja (1) se prolonga en ángulo hacia abajo y hacia afuera.

4.- Mesa para sombrilla con soporte publicitario, según reivindicaciones 1 a 3,
15 donde cada hueco (4) comprende una base de menor diámetro (5) que la apertura superior del hueco (4), sustentada mediante unas ramificaciones en ángulo (6).

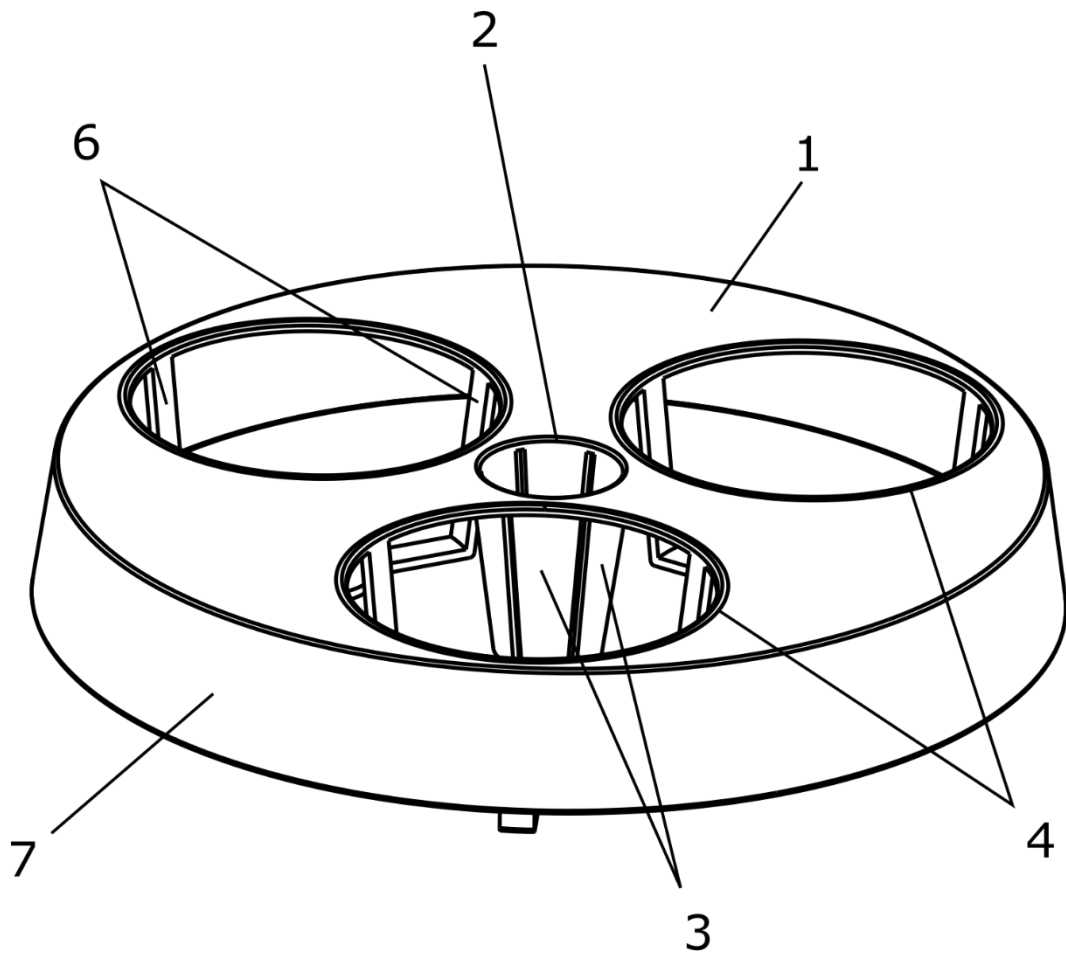


FIG 1

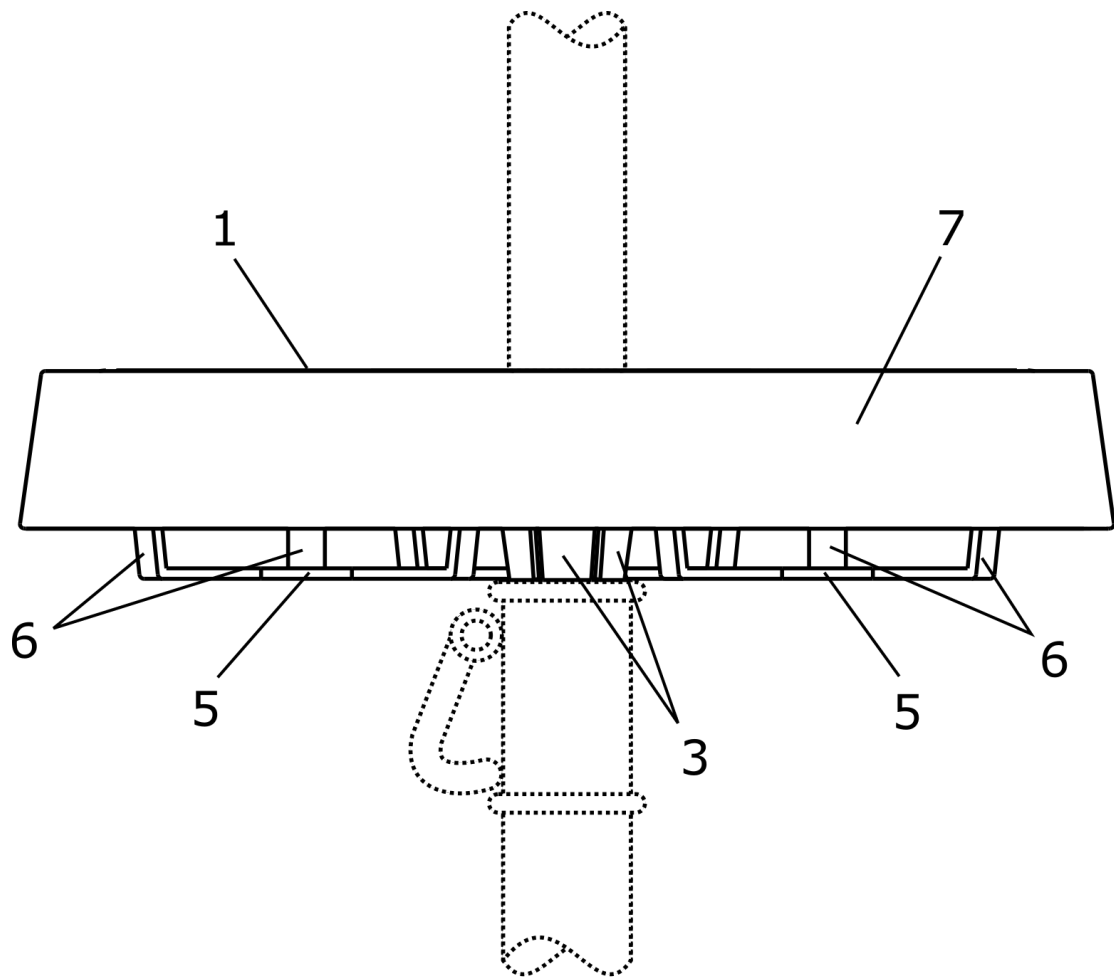


FIG 2



FIG 3