

19



OFICINA ESPAÑOLA DE
PATENTES Y MARCAS

ESPAÑA



11 Número de publicación: **1 237 010**

21 Número de solicitud: 201931490

51 Int. Cl.:

A47L 13/02 (2006.01)

A47L 13/11 (2006.01)

12

SOLICITUD DE MODELO DE UTILIDAD

U

22 Fecha de presentación:

16.09.2019

43 Fecha de publicación de la solicitud:

06.11.2019

71 Solicitantes:

HARTO OLIVAS, Alfredo (100.0%)
Diego Manchado, 19 - 1º Izquierda
28038 Madrid ES

72 Inventor/es:

HARTO OLIVAS, Alfredo

74 Agente/Representante:

ÁLVAREZ LÓPEZ, Sonia

54 Título: **RASCADOR PARA UTENSILIOS DE LIMPIEZA CON MANGO Y CEPILLO O MOCHO
EXTREMO**

ES 1 237 010 U

DESCRIPCIÓN

RASCADOR PARA UTENSILIOS DE LIMPIEZA CON MANGO Y CEPILLO O MOCHO EXTREMO

5

OBJETO DE LA INVENCION

10

La presente invención se refiere a un rascador para utensilios de limpieza con mango y cepillo, mocho o similar, dispuestos en el extremo de dicho mango para facilitar la limpieza de pie o para alcanzar zonas de difícil acceso.

ANTECEDENTES DE LA INVENCION

15

20

25

En la búsqueda de dispositivos similares al que se presenta en la presente invención, se ha encontrado en primer lugar el modelo de utilidad 201231068, referente a un dispositivo rascador con adaptador de rosca para acoplar a escobas y fregonas, que comprende un cuerpo monopieza rascador de suelos, y un adaptador en forma de cilindro de doble rosca para acoplarse en todo tipo de escobas, cepillos, fregonas, mopas o cualquier otra herramienta de limpieza. La doble rosca es universal macho-hembra y no hace falta comprar, ni un nuevo mango, ni un nuevo cepillo o fregona, tal que desde el cilindro que alberga la rosca superior o hembra dimana el rascador, que consta de un brazo o base que arranca perpendicular a dicho cilindro, de unos 2 cm. de longitud y que va reforzado o es de doble grosor, con un ángulo de al menos 120º, y del que surge la parte destinada a rascar, que tiene forma de espátula y unos 4 cm. de longitud. Tiene el inconveniente de que la espátula es muy corta y estrecha, lo que obliga a manipular el mango de la escoba, fregona o mopa en posiciones poco ergonómicas para efectuar el rascado, que además es poco efectivo debido a la estrechez de la espátula.

30

También se ha encontrado el modelo de utilidad 201400106, que divulga un dispositivo rascador para fregona o escoba, previsto para un cuerpo de recambio de fregona o escoba, que comprende un elemento o reborde con un filo rígido y afilado en su borde distal, dispuesto en el borde inferior del perímetro del cuerpo de recambio de fregona o escoba, para posibilitar un rascado del suelo en caso de encontrar suciedad pegada, pero que obliga al cambio de inclinación del palo o mango, adoptando posiciones poco ergonómicas, y además no puede

rascar y barrer o fregar a la vez.

5 Por tanto en base a estos antecedentes se daría por conocida la existencia de unos rascadores para utensilios de limpieza con mango y cepillo o mocho extremo (fregonas, mopas, escobas, etc), que comprenden una espátula con medios de fijación a una zona próxima al cepillo o mocho y configuración lateral respecto a dicho cepillo o mocho.

DESCRIPCIÓN DE LA INVENCION

10 El rascador para utensilios de limpieza con mango y cepillo o mocho extremo de la invención tiene una configuración que permite efectuar el rascado con comodidad, incluso simultáneamente a la operación de barrido, fregado o limpieza.

15 El rascador es del tipo que comprenden una espátula con medios de fijación a una zona próxima al cepillo o mocho y configuración lateral (sensiblemente paralela) respecto a dicho cepillo o mocho, donde de acuerdo con la invención:

-la espátula tiene una anchura similar a la del cepillo o mocho (esto es, igual o diferente como máximo en un 10-20%, de la anchura del cepillo o mocho), y
-la espátula tiene una altura igual o superior a la distancia entre los medios de fijación y el
20 extremo de las cerdas, tiras o filamentos del cepillo o mocho para generar un saliente respecto a dicho extremo.

De esta forma se puede barrer y simultáneamente rascar el suelo sin adoptar posturas poco ergonómicas, con la ventaja de que la anchura de la espátula consigue abarcar toda la
25 anchura del cepillo o mocho limitando el número de pasadas.

BREVE DESCRIPCIÓN DE LOS DIBUJOS

30 Las figuras 1 y 2 muestran respectivamente una vista frontal y lateral explotadas del rascador de la invención.

La figura 3 muestra el montaje en una escoba, en vista lateral.

La figura 4 muestra una vista frontal del rascador ya montado en la escoba

La figura 5 muestra tres vistas con tres diferentes regulaciones del saliente de la espátula respecto de las cerdas de la escoba

5 **DESCRIPCIÓN DE UNA REALIZACIÓN PRÁCTICA DE LA INVENCION**

El rascador (1) para utensilios (2) de limpieza con mango (3) y cepillo (4) o mocho extremo de la invención es del tipo que comprenden una espátula (5) con medios de fijación a una zona próxima al cepillo (4) o mocho y configuración lateral sensiblemente paralela respecto a dicho cepillo (4) o mocho, donde de acuerdo con la invención:

- la espátula (5) tiene una anchura similar a la del cepillo (4) o mocho, y
- la espátula (5) tiene una altura igual o superior a la distancia entre los medios de fijación y el extremo (40) de las cerdas, tiras o filamentos del cepillo (4) o mocho para generar un saliente (6) respecto a dicho extremo (40) (ver fig 5).

15 En la realización preferente mostrada en las figuras, la espátula (5) tiene una anchura igual a la del cepillo (4) o mocho del utensilio (2) que porta el rascador (1), ya que es la más eficiente para barrer y rascar a la vez.

20 Idealmente, el saliente (6) se encuentra comprendido entre 1 y 2 centímetros, ya que sirve para adoptar una postura ergonómica, coincidente con la inclinación natural del palo, al barrer o fregar.

25 Se prefiere que, al menos, uno de los extremos de la espátula (5) comprenda una proyección lateral inferior (50) para llegar a las esquinas (ver figs 1 y 4).

En cuanto a los medios de fijación, comprenden en este ejemplo, por su sencillez de adaptación a utensilios existentes, una pieza (7) dotada de un acople superior (70) al mango (3) (ver figs 1 a 3), de un acople inferior (71) al cepillo (4) o mocho, y de un acople intermedio (72) para la espátula (5). Esto permite que sea desmontable y fácilmente adaptable. Además, se prefiere que el acople intermedio (72) pueda comprender una pista (73) longitudinal (en la dirección axial del mango) mientras que la espátula (5) comprende una corredera (55) a lo largo de dicha pista (73); comprendiendo medios de enclavamiento longitudinal (engastes, clipados, tornillos, etc) para regular la posición relativa de la corredera (55) a lo largo de la

35 pista (73) y la magnitud del saliente (6) de la espátula (5) respecto al extremo (40) de las

cerdas, tiras o filamentos del cepillo (4) o mocho –como se ve en la fig 5-, para conseguir mayor fuerza en el rascado.

5 Por último, indicar que la espátula (5) y/o los medios de fijación de la misma a la zona próxima al cepillo (4) o mocho se encuentran materializados en plástico.

10 Además, la espátula (5) puede comprender una abertura (8) con medios de fijación de una bolsa, no representada, para recogida de excrementos animales, pudiendo comprender en este caso la abertura (8) una tapa (9) para su cierre, para recogida de líquidos. Los medios de fijación de la bolsa pueden comprender por ejemplo clipados o zonas de apriete alrededor de la abertura (8).

15 Descrita suficientemente la naturaleza de la invención, así como la manera de realizarse en la práctica, debe hacerse constar que las disposiciones anteriormente indicadas y representadas en los dibujos adjuntos son susceptibles de modificaciones de detalle en cuanto no alteren el principio fundamental.

20

25

30

35

REIVINDICACIONES

1.-Rascador (1) para utensilios (2) de limpieza con mango (3) y cepillo (4) o mocho extremo, del tipo que comprenden una espátula (5) con medios de fijación a una zona próxima al cepillo (4) o mocho y configuración lateral respecto a dicho cepillo (4) o mocho, **caracterizado porque:**

-la espátula (5) tiene una anchura similar a la del cepillo (4) o mocho, y

-la espátula (5) tiene una altura igual o superior a la distancia entre los medios de fijación y el extremo (40) de las cerdas, tiras o filamentos del cepillo (4) o mocho para generar un saliente (6) respecto a dicho extremo (40).

2.-Rascador (1) para utensilios (2) de limpieza con mango (3) y cepillo (4) o mocho extremo según reivindicación 1 **donde** la espátula (5) tiene una anchura igual a la del cepillo (4) o mocho del utensilio (2) que porta el rascador (1).

3.-Rascador (1) para utensilios (2) de limpieza con mango (3) y cepillo (4) o mocho extremo según cualquiera de las reivindicaciones anteriores **donde** el saliente (6) se encuentra comprendido entre 1 y 2 centímetros.

4.-Rascador (1) para utensilios (2) de limpieza con mango (3) y cepillo (4) o mocho extremo según cualquiera de las reivindicaciones anteriores **donde**, al menos, uno de los extremos de la espátula (5) comprende una proyección lateral inferior (50).

5.-Rascador (1) para utensilios (2) de limpieza con mango (3) y cepillo (4) o mocho extremo según cualquiera de las reivindicaciones anteriores **donde** los medios de fijación comprenden una pieza (7) dotada de un acople superior (70) al mango (3), de un acople inferior (71) al cepillo (4) o mocho, y de un acople intermedio (72) para la espátula (5).

6.-Rascador (1) para utensilios (2) de limpieza con mango (3) y cepillo (4) o mocho extremo según reivindicación 5 **donde** el acople intermedio (72) comprende una pista (73) longitudinal y la espátula (5) comprende una corredera (55) a lo largo de dicha pista (73); comprendiendo medios de enclavamiento longitudinal para regular la posición relativa de la corredera (55) a lo largo de la pista (73) y la magnitud del saliente (6) de la espátula (5) respecto al extremo (40) de las cerdas, tiras o filamentos del cepillo (4) o mocho.

5 7.-Rascador (1) para utensilios (2) de limpieza con mango (3) y cepillo (4) o mocho extremo según cualquiera de las reivindicaciones anteriores **donde** la espátula (5) o los medios de fijación de la misma a la zona próxima al cepillo (4) o mocho se encuentran materializados en plástico.

10 8.-Rascador (1) para utensilios (2) de limpieza con mango (3) y cepillo (4) o mocho extremo según cualquiera de las reivindicaciones 1 a 6 **donde** la espátula (5) y los medios de fijación de la misma a la zona próxima al cepillo (4) o mocho se encuentran materializados en plástico.

9.-Rascador (1) para utensilios (2) de limpieza con mango (3) y cepillo (4) o mocho extremo según cualquiera de las reivindicaciones anteriores, **donde** la espátula (5) comprende una abertura (8) con medios de fijación de una bolsa, para recogida de excrementos animales.

15 10.-Rascador (1) para utensilios (2) de limpieza con mango (3) y cepillo (4) o mocho extremo según reivindicación 9 **donde** la abertura (8) comprende una tapa (9) para su cierre para recogida de líquidos.

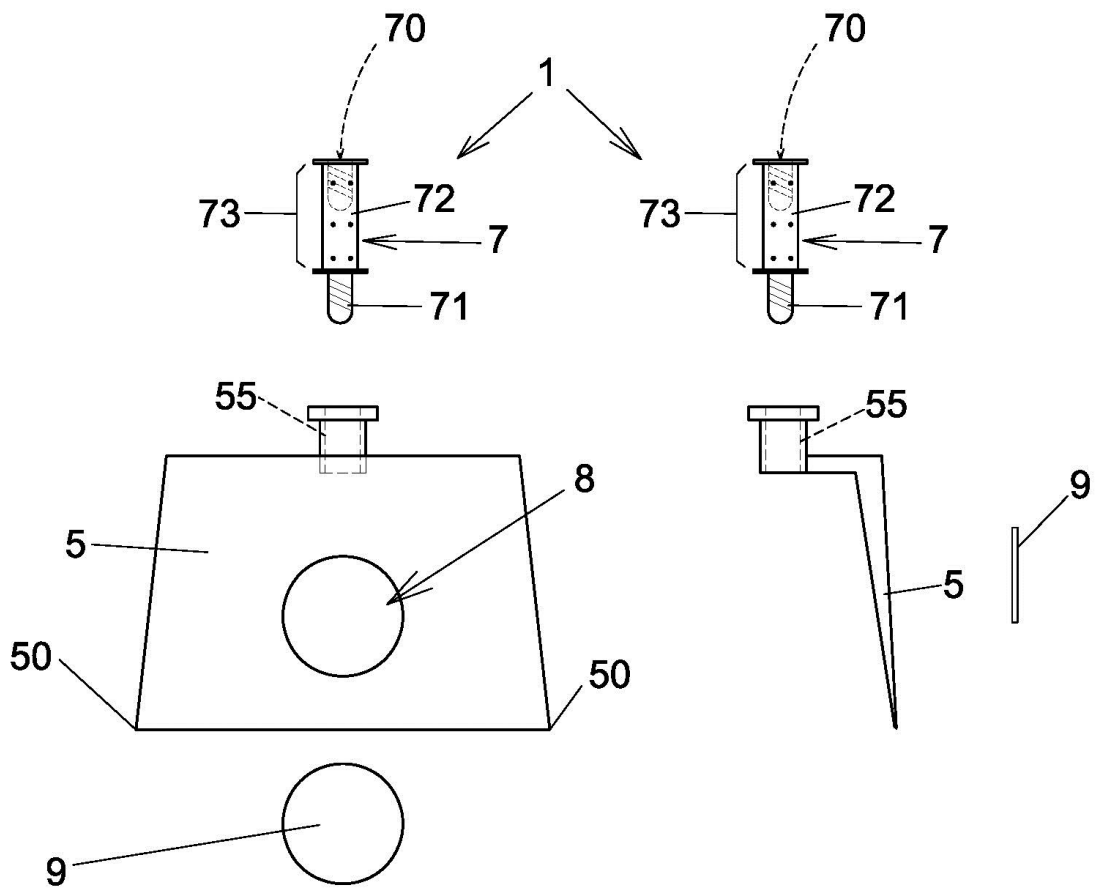


Fig 1

Fig 2

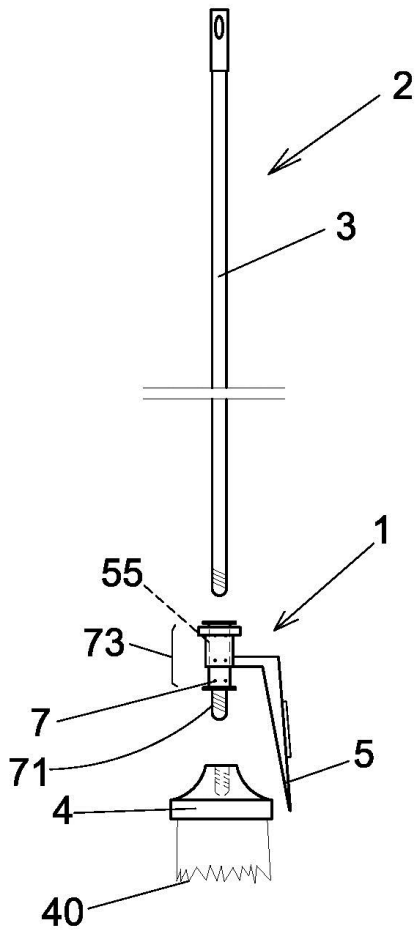


Fig 3

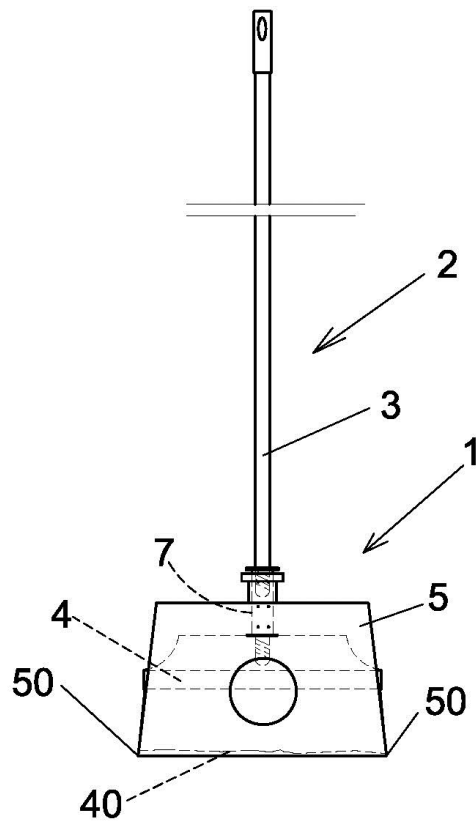


Fig 4

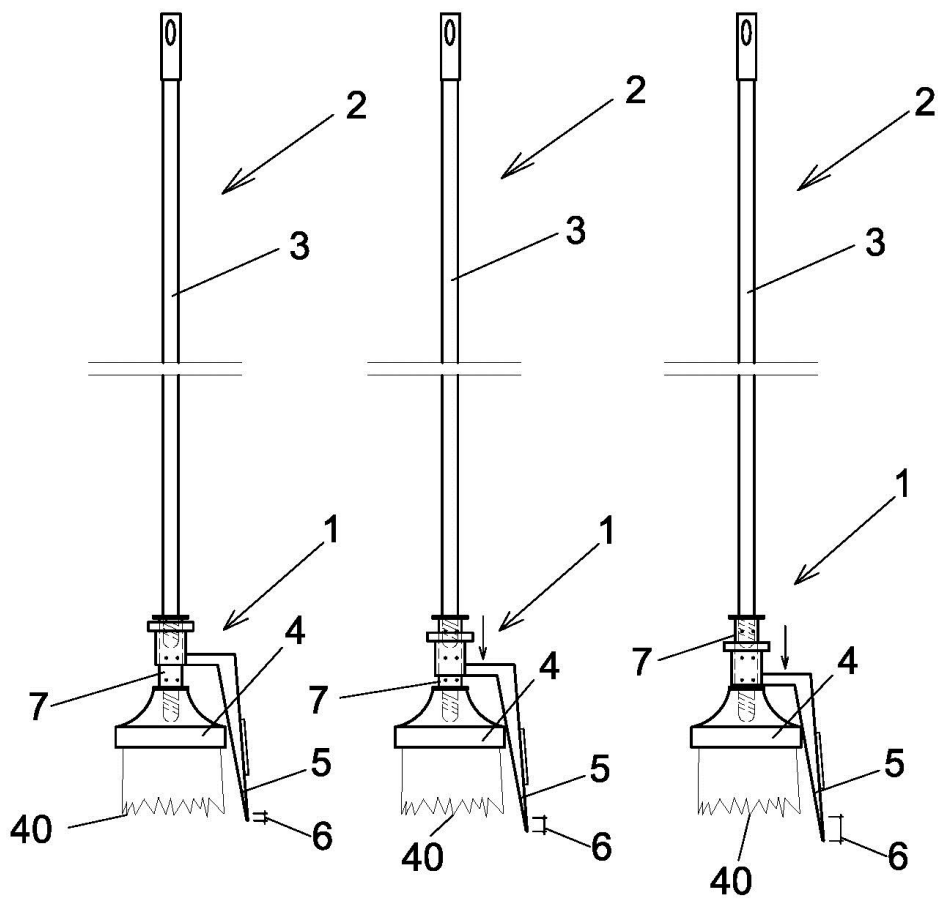


Fig 5