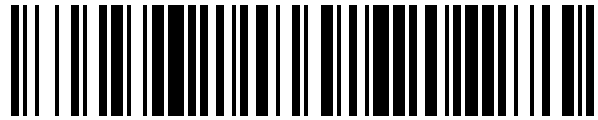


19



OFICINA ESPAÑOLA DE
PATENTES Y MARCAS

ESPAÑA



11 Número de publicación: **1 237 242**

21 Número de solicitud: 201931561

51 Int. Cl.:

A41G 7/00 (2006.01)

12

SOLICITUD DE MODELO DE UTILIDAD

U

22 Fecha de presentación:

27.09.2019

43 Fecha de publicación de la solicitud:

11.11.2019

71 Solicitantes:

**GUERRERO VELAZQUEZ, Mariano (100.0%)
CALLE ESTRELLA ALTAIR, 3º A
30203 CARTAGENA (Murcia) ES**

72 Inventor/es:

GUERRERO VELAZQUEZ, Mariano

74 Agente/Representante:

ABELLÁN PÉREZ, Almudena

54 Título: **Máscara intercambiable**

ES 1 237 242 U

DESCRIPCIÓN

Máscara intercambiable

5 **Campo técnico de la invención**

La presente invención corresponde al campo técnico de las prendas de disfraces, coleccionismo, decoración... y en concreto a una máscara intercambiable, que permite mostrar distintas apariencias con utilidad en cualquiera de dichos campos.

10

Antecedentes de la Invención

En la actualidad existe un producto como son las máscaras que tienen muchas utilidades y una gran cantidad de usuarios aficionados a las mismas.

15

Así pues, por un lado, el uso más común y conocido es el de los disfraces, en el que estas máscaras son utilizadas por los usuarios para convertir su aspecto en el de aquel personaje al que pretenden representar. De este modo, pueden utilizarse por un lado como diversión en carnavales y fiestas temáticas, pero también para participar en juegos, realizar representaciones culturales de cualquier tipo, como en ferias, mercados... incluso teatros...

20

Hoy en día además está muy extendido el fenómeno fan, en el que legiones de seguidores de una temática en concreto se reúnen, en ocasiones durante todo un fin de semana, en convenciones centradas en dicha temática, y aprovechan para vestirse y caracterizarse como los personajes en cuestión del juego, videojuego, película, serie... en cuestión. En este caso también son muy utilizadas y prácticas las máscaras, para poder adoptar el aspecto deseado.

25

También existen máscaras para usuarios aficionados al modelismo, preparadas para que puedan pintarlas y obtener diseños personales y diferenciados.

30

Por otro lado, están las máscaras de coleccionismo, con diseños particulares según los gustos, modas y tendencias, que permiten su adquisición y exposición en lugares públicos o privados.

35

Todas estas máscaras que se utilizan en la actualidad tienen una característica en común y es que tienen un diseño único que no permite su intercambio por otro según las necesidades. Esto conlleva un inconveniente económico y al mismo tiempo un problema de falta de efectividad en los casos en los que sí se precisa un cambio entre una máscara y otra, por ejemplo en representaciones de obras, en vídeos, juegos online... en los que el usuario no puede realizar el cambio de una máscara por otra de un modo rápido y eficaz y eso conlleva cortes en la consecución del evento que se está realizando.

No se conoce en el estado de la técnica la existencia de ninguna máscara que permita su intercambio de un modo sencillo y cómodo para el usuario, para que pueda realizar la sustitución de una apariencia por otra rápidamente o al menos de una forma cómoda y eficaz.

Otro inconveniente que presentan las máscaras actuales es que ocupan mucho espacio y aquellos usuarios aficionados a las mismas precisan de un amplio lugar destinado a su almacenamiento. Una opción de máscara intercambiable permitiría la adquisición de varias carcasas intercambiables para poder utilizar una u otra en función del momento, el estilo, la necesidad... sin que ello suponga un gran espacio de almacenamiento, como sí ocurre con las máscaras existentes en la actualidad.

20

Descripción de la invención

La máscara intercambiable que aquí se presenta comprende un cuerpo base metálico de forma laminar, con una superficie cóncava apta para acoplarse a la cara de un usuario y una superficie convexa, opuesta a la anterior, que presenta una capa de recubrimiento sobre la superficie convexa y una capa de material acolchado sobre la superficie cóncava.

Esta máscara comprende también una carcasa metálica de forma laminar similar a la del cuerpo base, con sendas superficies cóncava y convexa opuestas, y unos medios de unión de dicha carcasa al cuerpo base formados por al menos un elemento ferroso dispuesto en la superficie cóncava de la carcasa de forma sobresaliente a la misma y al menos un elemento de fijación con propiedades magnéticas en el cuerpo base.

Presenta además unos medios de sujeción del cuerpo base a la cabeza del usuario.

35

Con la máscara intercambiable que aquí se propone se obtiene una mejora significativa del estado de la técnica.

5 Esto es así pues se consigue una máscara que permite utilizar un mismo cuerpo base sobre el que es posible colocar distintas carcasas para cambiar el aspecto de la máscara según las necesidades.

10 Al ser una carcasa metálica de forma laminar, no ocupan mucho espacio y únicamente hay que almacenar un cuerpo base y todas las carcasas que se desee, reduciéndose significativamente el espacio necesario. También es posible, en el caso de coleccionistas, colocar cada carcasa en algún soporte que presente un elemento magnético al que quedaría sujeta dicha carcasa, de manera que las que no se utilizan como máscara quedan perfectamente expuestas a modo decorativo.

15 Por otro lado, los medios de unión entre la carcasa y el cuerpo base, al estar formados por la atracción que ejerce un elemento de fijación con propiedades magnéticas sobre al menos un elemento ferroso dispuesto en la carcasa, resulta muy sencillo de utilizar, con una sencilla unión de las partes y también una fácil separación de las mismas.

20 Debido a la disposición y forma de estos medios de unión, siempre queda una separación entre la carcasa y el cuerpo base, lo que resulta muy cómodo para el usuario, que va a poder coger fácilmente la carcasa cuando desea hacer alguna modificación.

25 Además, es una máscara muy cómoda para el usuario gracias al material acolchado que presenta en la superficie cóncava del cuerpo base, que se adapta a la cara del usuario. Los medios de sujeción a la cabeza también son prácticos y fáciles de colocar.

30 Resulta por tanto una máscara muy práctica y eficaz, que permite una sencilla y rápida sustitución de una carcasa por otra, obteniendo una máscara diferente. Todo ello con una máscara cómoda con la que se reduce tanto el espacio de almacenamiento como los costes, pues sólo sería necesario un cuerpo base para un gran número de carcasas.

Breve descripción de los dibujos

35 Con objeto de ayudar a una mejor comprensión de las características del invento, de acuerdo con un ejemplo preferente de realización práctica del mismo, se aporta como parte

integrante de dicha descripción, una serie de dibujos donde, con carácter ilustrativo y no limitativo, se ha representado lo siguiente:

5 La Figura 1.- Muestra una vista en perspectiva del cuerpo base de la máscara intercambiable, para un modo de realización preferente de la invención.

10 Las Figuras 2.1, 2.2 y 2.3.- Muestran unas vistas en planta, alzado y perfil respectivamente del cuerpo base de la máscara intercambiable, para un modo de realización preferente de la invención.

La Figura 3.- Muestra una vista en despiece del cuerpo base de la máscara intercambiable, para un modo de realización preferente de la invención.

15 Las Figuras 4.1, 4.2 y 4.3.- Muestran unas vistas en planta, alzado y perfil de una carcasa de la máscara intercambiable, para un modo de realización preferente de la invención.

La Figura 5.- Muestra una de la máscara intercambiable, para un modo de realización preferente de la invención.

20 **Descripción detallada de un modo de realización preferente de la invención**

A la vista de las figuras aportadas, puede observarse cómo en un modo de realización preferente de la invención, la máscara (1) intercambiable que aquí se propone comprende un cuerpo base (2) metálico, una carcasa (3) metálica, unos medios de unión entre ambas y
25 unos medios de sujeción del cuerpo base (2) a la cabeza del usuario.

Como se muestra en las Figuras 1 y 2.1 a 2.3, el cuerpo base (2) metálico presenta forma laminar, con una superficie cóncava (2.1) apta para acoplarse a la cara de un usuario y una superficie convexa (2.2), opuesta a la anterior.

30 Sobre la superficie convexa (2.2) presenta una capa de recubrimiento (7) para protección contra rayas y desperfectos, mientras que sobre la superficie cóncava (2.1) presenta una capa de material acolchado (4) para una mayor comodidad del usuario.

35 Como se muestra en las Figuras 4.1 a 4.3, la carcasa (3) presenta forma laminar similar a la del cuerpo base (2) con sendas superficies cóncava (3.1) y convexa (3.2) opuestas.

Por otra parte, los medios de unión de la carcasa (3) al cuerpo base (2) están formados por al menos un elemento ferroso (5) dispuesto en la superficie cóncava (3.1) de la carcasa (3) de forma sobresaliente a la misma y al menos un elemento de fijación (6) con propiedades magnéticas en el cuerpo base (2). En este modo de realización son dos los elementos ferrosos (5) utilizados.

Como se muestra en las Figuras 1 y 3, en este modo de realización preferente de la invención, dicho elemento de fijación (6) con propiedades magnéticas está formado por dos imanes recubiertos de caucho de goma dispuestos en la superficie convexa (2.2) del cuerpo base (2) de forma sobresaliente a la misma y cada uno de ellos en una posición en correspondencia con uno de los elementos ferrosos (5) respectivamente.

No obstante, en otros modos de realización, estos elementos de fijación (6) con propiedades magnéticas pueden estar formados por un elemento metálico imantado dispuesto en la superficie convexa (2.2) del cuerpo base (2) de forma sobresaliente a la misma y en una posición en correspondencia con el al menos un elemento ferroso (5), o incluso puede ser el propio cuerpo base (2) el que está formado por un material metálico imantado y configura él mismo el elemento de fijación (6) con propiedades magnéticas al que se unirán los elementos ferrosos (5).

En este modo de realización preferente de la invención, la capa de recubrimiento (7) del cuerpo base (2) está formada por pintura plástica. En otros modos de realización puede estar formada por fibra de carbono.

Como se muestra en las Figuras 4.1 y 4.2, en este modo de realización, los dos elementos ferrosos (5) están dispuestos en una posición centrada de la carcasa (3).

En este modo de realización preferente de la invención, tanto la carcasa (3) como el cuerpo base (2), que se muestran en una posición montada, formando la máscara, en la Figura 5, están formados por acero inoxidable.

En otros modos de realización preferente pueden utilizarse otros materiales y, en el caso en concreto en el que el elemento de fijación (6) con propiedades magnéticas es el propio cuerpo base (2) imantado, éste está formado por acero inoxidable ferrítico, martensítico o dúplex, para poder permitir una imantación a largo plazo y/o permanente del mismo.

Según otro aspecto, como se muestra en la Figura 3, en este modo de realización preferente de la invención, los medios de sujeción del cuerpo base (2) a la cabeza del usuario están formados por al menos una correa (8) o cinta que presenta medios de fijación (9) de sus extremos en unos enganches (10) dispuestos de forma simétrica a ambos laterales del cuerpo base (2).

La forma de realización descrita constituye únicamente un ejemplo de la presente invención, por tanto, los detalles, términos y frases específicos utilizados en la presente memoria no se han de considerar como limitativos, sino que han de entenderse únicamente como una base para las reivindicaciones y como una base representativa que proporcione una descripción comprensible así como la información suficiente al experto en la materia para aplicar la presente invención.

15

20

25

30

35

REIVINDICACIONES

- 1- Máscara (1) intercambiable, **caracterizada por que** comprende
- un cuerpo base (2) metálico de forma laminar, con una superficie cóncava (2.1) apta para acoplarse a la cara de un usuario y una superficie convexa (2.2) opuesta a la anterior, que presenta una capa de recubrimiento (7) sobre la superficie convexa (2.2) y una capa de material acolchado (4) sobre la superficie cóncava (2.1);
 - una carcasa (3) metálica de forma laminar similar a la del cuerpo base (2) con sendas superficies cóncava y convexa (3.1, 3.2) opuestas;
 - unos medios de unión de dicha carcasa (3) al cuerpo base (2) formados por al menos un elemento ferroso (5) dispuesto en la superficie cóncava (3.1) de la carcasa (3) de forma sobresaliente a la misma y al menos un elemento de fijación (6) con propiedades magnéticas en el cuerpo base (2), y;
 - unos medios de sujeción del cuerpo base (2) a la cabeza del usuario.
- 2- Máscara (1) intercambiable, según la reivindicación 1, **caracterizada por que** el al menos un elemento de fijación (6) con propiedades magnéticas de los medios de unión está formado por al menos un imán recubierto de caucho de goma dispuesto en la superficie convexa (2.2) del cuerpo base (2) de forma sobresaliente a la misma y en una posición en correspondencia con el al menos un elemento ferroso (5).
- 3- Máscara (1) intercambiable, según la reivindicación 1, **caracterizada por que** el al menos un elemento de fijación (6) con propiedades magnéticas de los medios de unión está formado por al menos un elemento metálico imantado dispuesto en la superficie convexa (2.2) del cuerpo base (2) de forma sobresaliente a la misma y en una posición en correspondencia con el al menos un elemento ferroso (5).
- 4- Máscara (1) intercambiable, según la reivindicación 1, **caracterizada por que** el al menos un elemento de fijación (6) con propiedades magnéticas de los medios de unión está configurado por el cuerpo base (2), donde dicho cuerpo base (2) está formado por un material metálico imantado.
- 5- Máscara (1) intercambiable, según cualquiera de las reivindicaciones anteriores, **caracterizada por que** la capa de recubrimiento (7) del cuerpo base (2) está formada por pintura plástica.

- 6- Máscara (1) intercambiable, según cualquiera de las reivindicaciones 1 a 4, **caracterizada por que** la capa de recubrimiento (7) del cuerpo base (2) está formada por fibra de carbono.
- 5 7- Máscara (1) intercambiable, según cualquiera de las reivindicaciones anteriores, **caracterizada por que** el al menos un elemento ferroso (5) dispuesto en la carcasa (3) presenta una posición centrada respecto a la misma.
- 10 8- Máscara (1) intercambiable, según cualquiera de las reivindicaciones anteriores, **caracterizada por que** la carcasa (3) y el cuerpo base (2) están formados por acero inoxidable.
- 15 9- Máscara (1) intercambiable, según las reivindicaciones 4 y 9, **caracterizada por que** el cuerpo base (2) está formado por acero inoxidable ferrítico, martensítico o dúplex.
- 20 10- Máscara (1) intercambiable, según cualquiera de las reivindicaciones anteriores, **caracterizada por que** los medios de sujeción del cuerpo base (2) a la cabeza del usuario están formados por al menos una correa (8) o cinta que presenta medios de fijación (9) de sus extremos en unos enganches (10) dispuestos de forma simétrica a ambos laterales del cuerpo base (2).

25

30

35

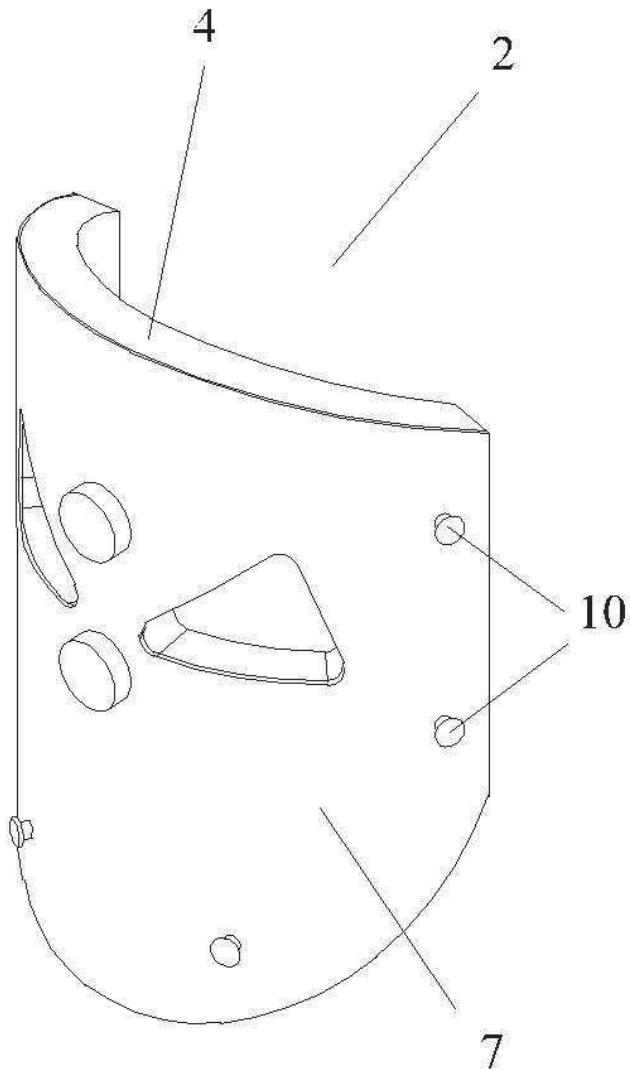


Fig. 1

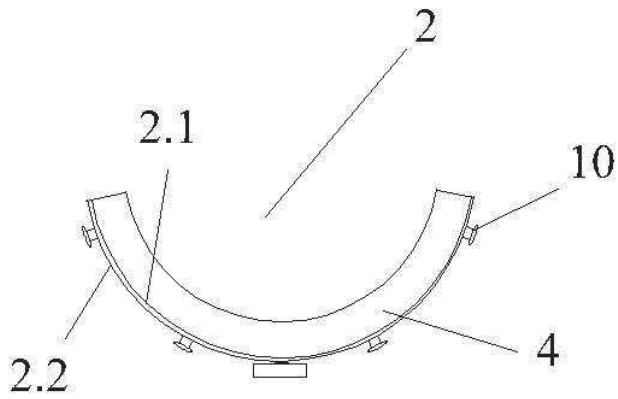


Fig. 2.1

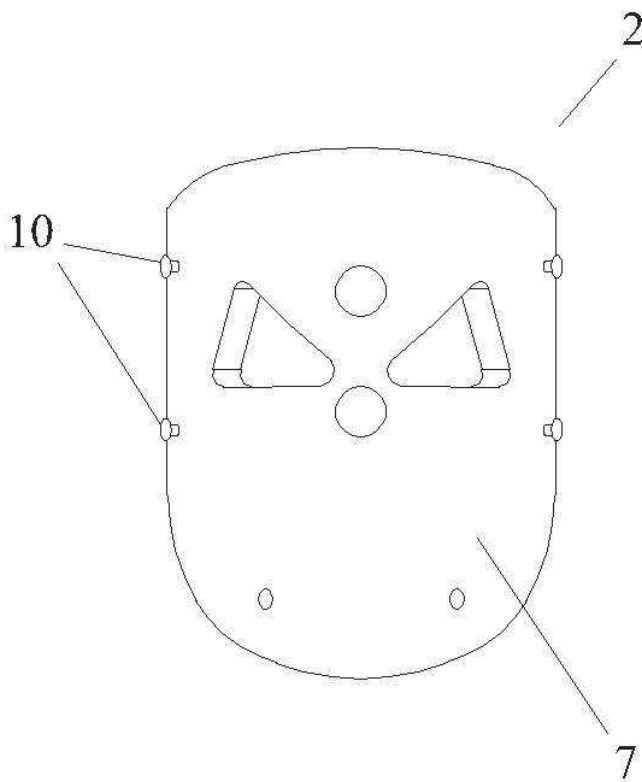


Fig. 2.2

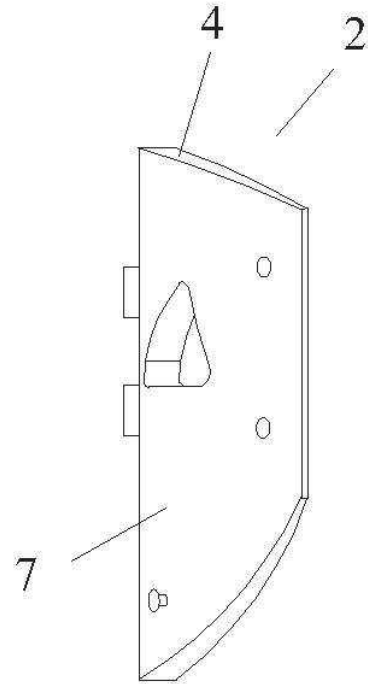


Fig. 2.3

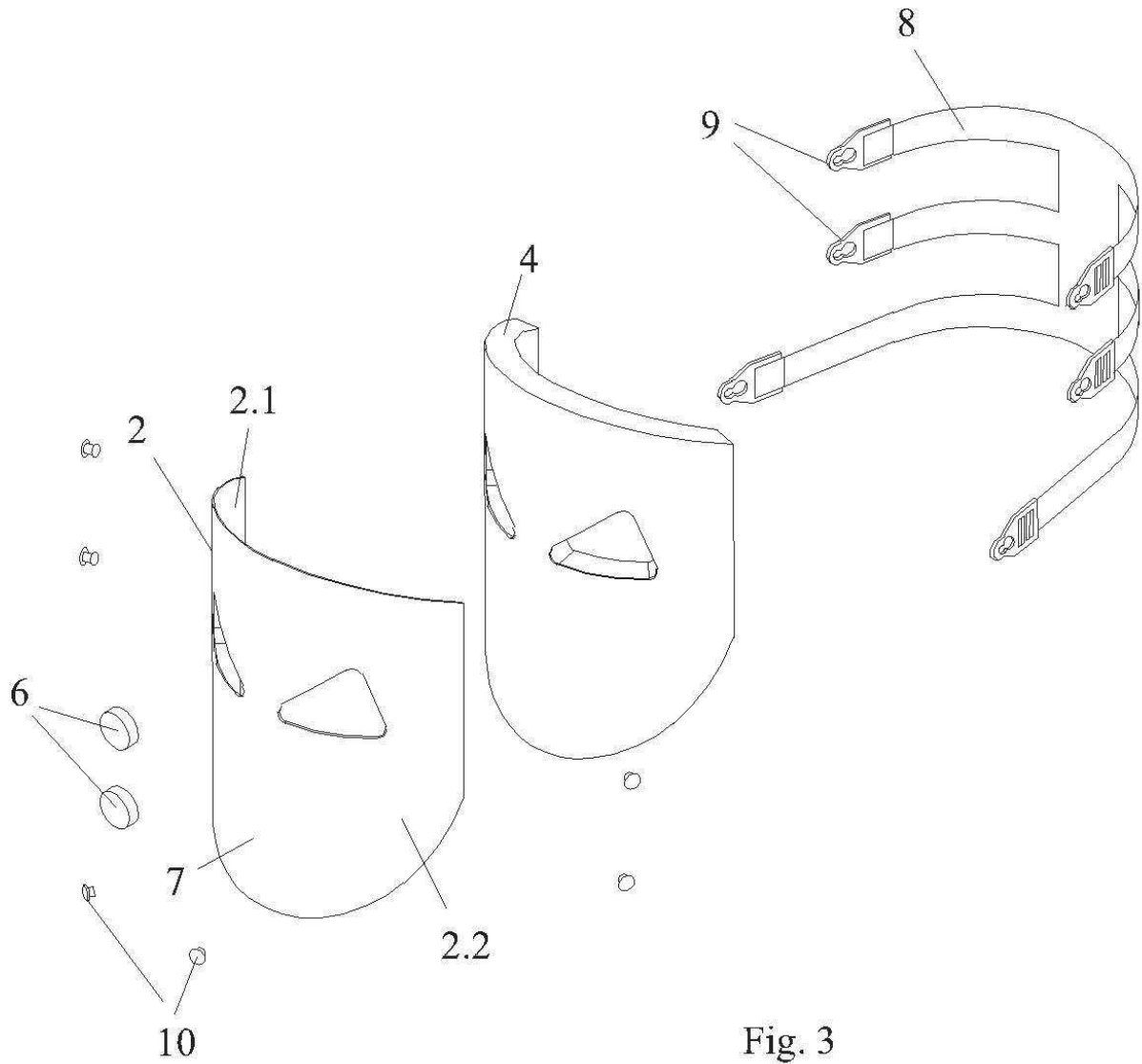


Fig. 3

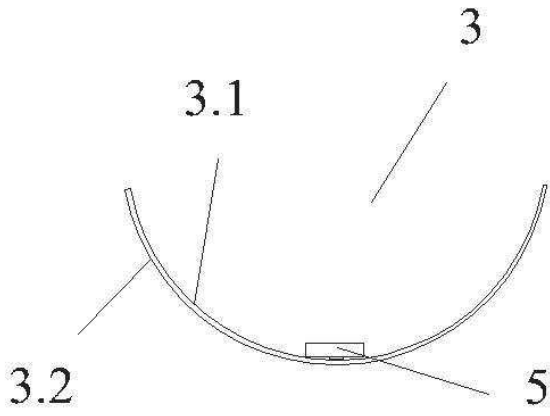


Fig. 4.1

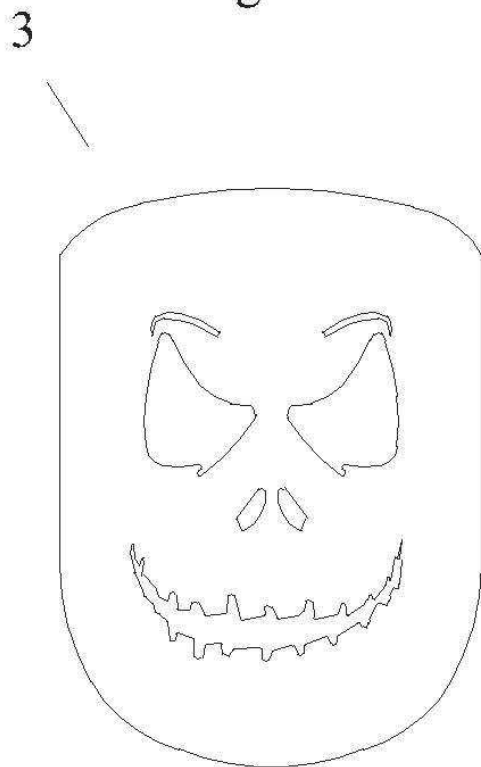


Fig. 4.2

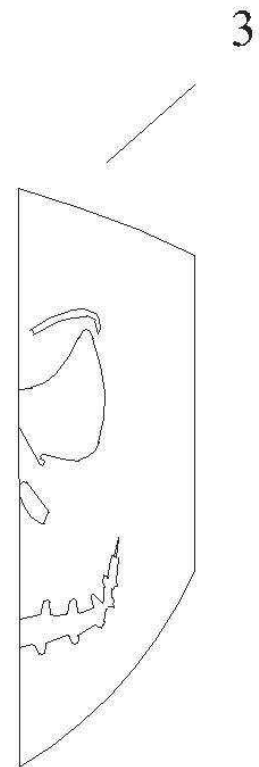


Fig. 4.3

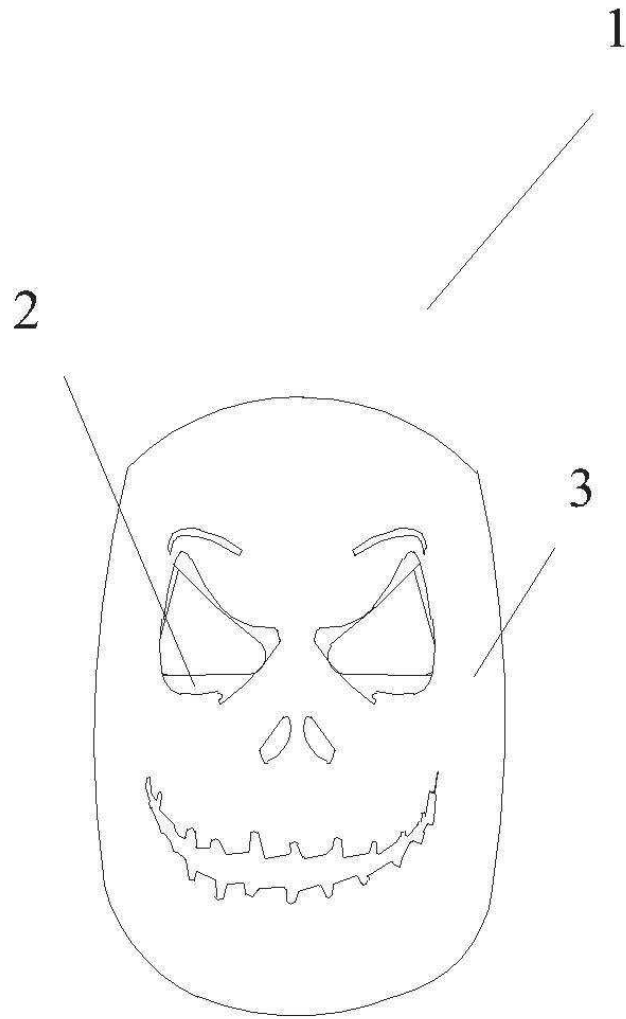


Fig. 5