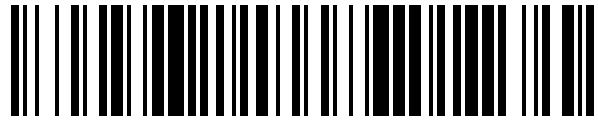


19



OFICINA ESPAÑOLA DE
PATENTES Y MARCAS

ESPAÑA



11 Número de publicación: **1 237 399**

21 Número de solicitud: 201931597

51 Int. Cl.:

B26B 3/00 (2006.01)

B26B 5/00 (2006.01)

12

SOLICITUD DE MODELO DE UTILIDAD

U

22 Fecha de presentación:

03.10.2019

43 Fecha de publicación de la solicitud:

13.11.2019

71 Solicitantes:

**MARTINEZ ORTEGA, Juan Francisco (100.0%)
CARRETERA VALENCIA 17B BAJO
02240 MAHORA (Albacete) ES**

72 Inventor/es:

MARTINEZ ORTEGA, Juan Francisco

74 Agente/Representante:

CALCERRADA CARRION, Francisco

54 Título: **CUCHILLO**

ES 1 237 399 U

DESCRIPCIÓN

Cuchillo.

5 Objeto de la invención

La presente invención se refiere a un cuchillo con escotaduras que aumentan su funcionalidad.

10 Antecedentes de la invención

Los cuchillos comprenden una hoja y una zona de asido (usualmente con un mango configurado con guarniciones o cachas) para manejar el mismo y efectuar los cortes necesarios con la hoja.

15 La hoja puede ser fija o articulada para abatirse hacia el interior del mango, configurando una especie de navaja.

La funcionalidad del cuchillo es realizar cortes o punciones con la hoja, lo cual supone una limitación que se soluciona con el cuchillo de la invención.

20

Descripción de la invención

El cuchillo de la invención es del tipo que comprenden una hoja y una zona de asido (usualmente con un mango configurado con guarniciones o cachas) pudiendo ser la hoja fija o articulada para abatirse hacia el interior del mango, que de acuerdo con la invención además comprende, al menos, una escotadura pasante en la parte que abarca la zona de asido y la zona de arranque de la hoja.

25

Como zona de arranque de la hoja se entiende en el presente documento el primer tercio de la hoja desde la zona de asido.

30

La funcionalidad buscada inicialmente es poder disponer un cordel de aseguramiento, de forma que en caso de soltar accidentalmente el mango no se pierda el cuchillo, pero se han encontrado diversas funcionalidades o ventajas adicionales que se describen en la descripción del ejemplo de realización preferida de la invención.

35

Breve descripción de los dibujos

Figura 1.- Muestra una vista del mango y arranque de la hoja del cuchillo de la invención en una variante que porta una bandolera, entendiéndose como tal una banda que rodea a la mano.

40

Figura 2.- Muestra una vista del cuchillo de la invención acoplado a un asta para configurar una especie de lanza.

Figura 4.- Muestra una vista de un detalle del cuchillo de la invención de la variante de la figura 3 con un pasador insertado en la escotadura para bloquear la posición abierta de la hoja.

45

Figura 5.- Muestra una vista de un detalle del cuchillo de la invención en una variante donde la escotadura tiene caras paralelas a diferentes distancias para configurar unas llaves de diferentes aperturas para apriete de tuercas.

50

Figura 6.- Muestra una vista de un detalle del cuchillo de la invención en una variante donde la escotadura es capaz de acoger un dedo para mejorar el manejo.

Descripción de la forma de realización preferida

5 El cuchillo (1) de la invención es del tipo que comprenden una hoja (2) y una zona de asido (3) (usualmente con un mango (30) configurado con guarniciones (31) o cachas) pudiendo ser la hoja (2) fija o articulada para abatirse hacia el interior del mango (30), y de acuerdo con la invención además comprende, al menos, una escotadura (4) pasante en la parte que abarca la zona de asido (3) y la zona de arranque (20) de la hoja (2).

10 Alguna de las escotaduras (4) del cuchillo (1) puede ser cerrada. En este caso, el cuchillo (1) puede comprender una escotadura (4) cerrada en la zona de arranque (20) de la hoja (2) y otra escotadura (4) cerrada en el extremo distal (30) de la zona de asido (3), comprendiendo una bandolera (6) para la mano fijada en ambas escotaduras (4) que asegure el asido (ver fig. 1) o para fijar a un asta (101) configurando una especie de lanza, como se ve en la fig. 2, para lo cual únicamente precisaría la escotadura (4) en la zona de arranque de la hoja (2) y un cordón (103). Igualmente, si la escotadura (4) es cerrada y tiene forma alargada, puede configurar un abrechapas (100) para destapar botellas o un encapsulador de balas, todo ello como se ve en la fig. 1.

20 En configuraciones donde la hoja (2) es abatible hacia el interior del mango (30) (ver figs. 3 y 4), y en las cuales el mango comprende dos guarniciones (31) laterales en las cuales se encuentra dispuesta la escotadura (4) cerrada y enfrentada axialmente en ambas guarniciones (31), puede disponerse un pasador (7) de aseguramiento de la posición abierta de la hoja (2) insertado en la escotadura (4) de ambas guarniciones (31) y en contacto con el canto de la hoja (2) en posición avanzada respecto al eje de giro (22) de la hoja (2).

25 La escotadura (4) o alguna de las escotaduras del cuchillo (1) también pueden ser rasgadas hacia alguno de los bordes de la hoja (2) y se estar dispuesta en el arranque de la hoja (2), configurando un cortaalambres, como se ve en la fig. 1.

30 Además, la escotadura (4) puede comprender algunos bordes paralelos (40) para configurar una llave de apriete de tuercas. Incluso algunos bordes paralelos (40) pueden estar dispuestos a distancias variables para configurar una llave de apriete de tuercas de diferentes medidas (ver fig. 5).

35 Otra funcionalidad consiste en que la escotadura (4) se encuentre dispuesta en la zona de arranque de la hoja y tenga dimensiones suficientes para la inserción de un dedo (5) para facilitar un manejo preciso.

40 Y otra funcionalidad consiste en la disposición de un cordel (8) de color resaltado insertado en la escotadura (4) para facilitar la localización del cuchillo (1) (ver fig. 1), que puede ser el cordel que configura la bandolera (6).

45 Todas estas configuraciones pueden implementarse conjuntamente en el mismo cuchillo (1) mientras no sean incompatibles estructuralmente, esto es, puede llevar diversas escotaduras funcionales de las expuestas anteriormente.

50 No obstante lo anterior, y puesto que la descripción realizada corresponde únicamente a un ejemplo de realización preferida de la invención, se comprenderá que dentro de su esencialidad podrán introducirse múltiples variaciones de detalle, asimismo protegidas, que podrán afectar a la forma, el tamaño o los materiales de fabricación del conjunto o de sus partes, sin que ello suponga alteración alguna de la invención en su conjunto, delimitada únicamente por las reivindicaciones que se proporcionan en lo que sigue.

REIVINDICACIONES

- 5 1.-Cuchillo (1), del tipo que comprenden una hoja (2) y una zona de asido (3) **caracterizado porque** comprende, al menos, una escotadura (4) pasante en la parte que abarca la zona de asido (3) y la zona de arranque (20) de la hoja (2).
- 2.-Cuchillo (1) según reivindicación 1, **donde** la escotadura (4) es cerrada.
- 10 3.-Cuchillo (1) según reivindicación 2, **que** comprende una escotadura (4) cerrada en la zona de arranque (20) de la hoja (2) y otra escotadura (4) cerrada en el extremo distal (30) de la zona de asido (3); comprendiendo una bandolera (6) para la mano fijada en ambas escotaduras (4).
- 15 4.-Cuchillo (1) según reivindicación 2, **donde** la escotadura (4) es cerrada y tiene forma alargada configurar un abrechapas (100) para destapar botellas o un encapsulador de balas.
- 20 5.-Cuchillo (1) según cualquiera de las reivindicaciones 2 a 4, **donde** la hoja (2) es abatible hacia el interior del mango (30), el cual comprende dos guarniciones (31) laterales en las cuales se encuentra dispuesta la escotadura (4) cerrada y enfrentada axialmente en ambas guarniciones (31), comprendiendo un pasador (7) de aseguramiento de la posición abierta de la hoja (2) insertado en la escotadura (4) de ambas guarniciones (31) y en contacto con el canto de la hoja (2) en posición avanzada respecto al eje de giro (22) de la hoja (2).
- 25 6.- Cuchillo (1) según cualquiera de las reivindicaciones anteriores, **donde** la escotadura (4) es rasgada hacia alguno de los bordes de la hoja (2) y se encuentra dispuesta en el arranque de la hoja (2).
- 30 7.-Cuchillo (1) según cualquiera de las reivindicaciones anteriores, **donde** la escotadura (4) comprende algunos bordes paralelos (40) para configurar una llave de apriete de tuercas.
- 8.-Cuchillo (1) según reivindicación 7, **donde** algunos bordes paralelos (40) se encuentran dispuestos a distancias variables para configurar una llave de apriete de tuercas de diferentes medidas.
- 35 9.-Cuchillo (1) según cualquiera de las reivindicaciones anteriores, **donde** la escotadura (4) se encuentra dispuesta en la zona de arranque de la hoja y tiene dimensiones suficientes para la inserción de un dedo (5).
- 40 10.-Cuchillo (1) según cualquiera de las reivindicaciones anteriores, **que** comprende un cordel (8) de color resaltado insertado en la escotadura (4).

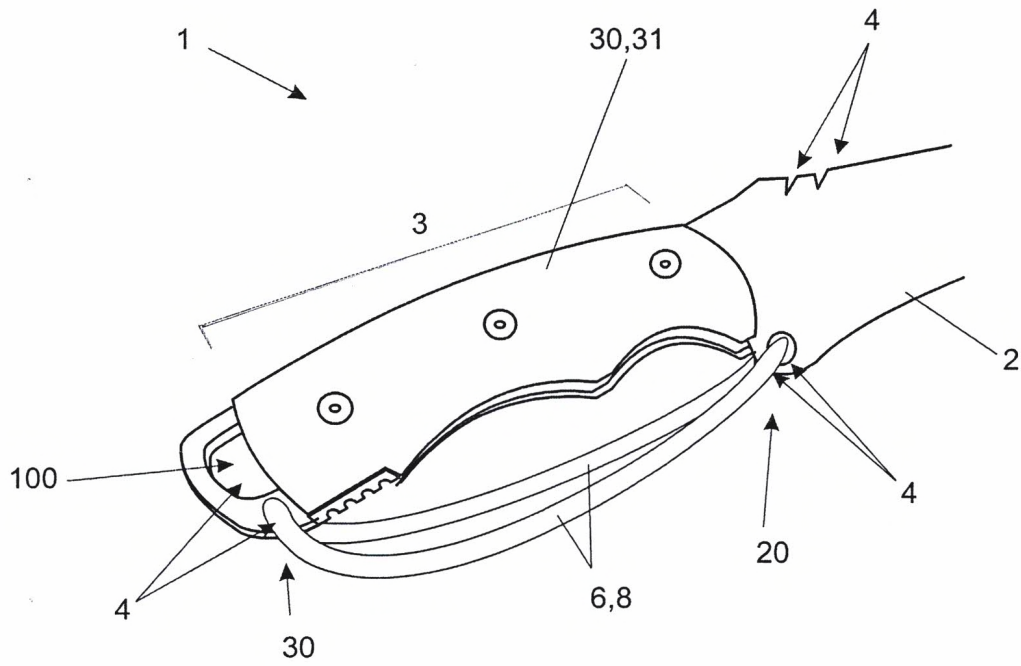


FIG.1

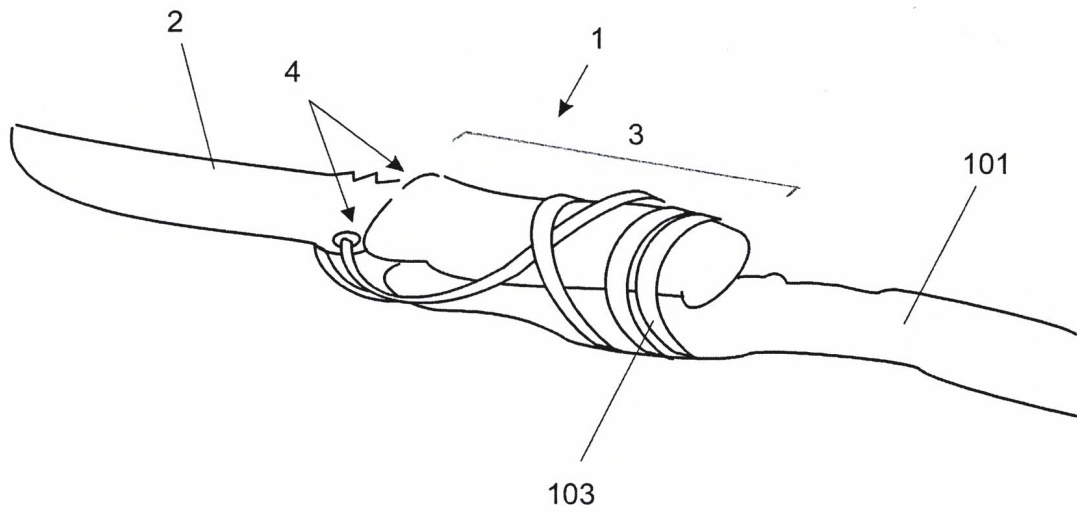


FIG.2

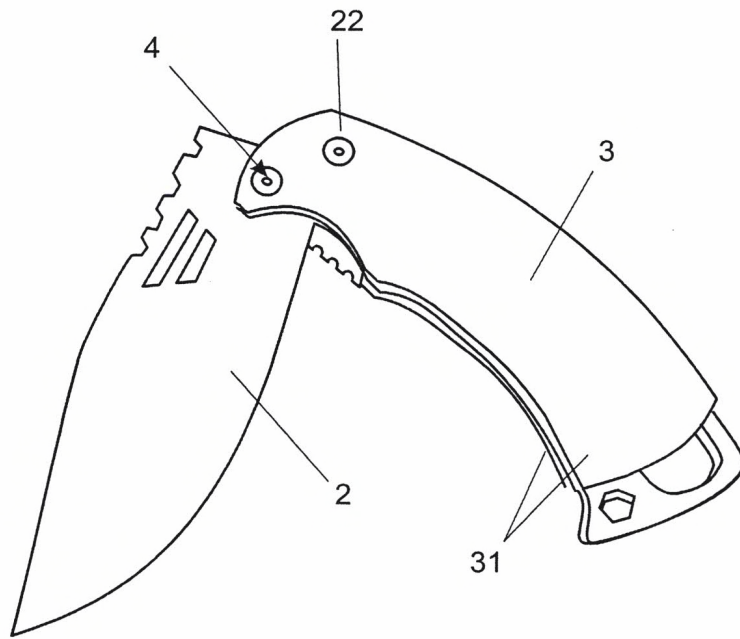


FIG. 3

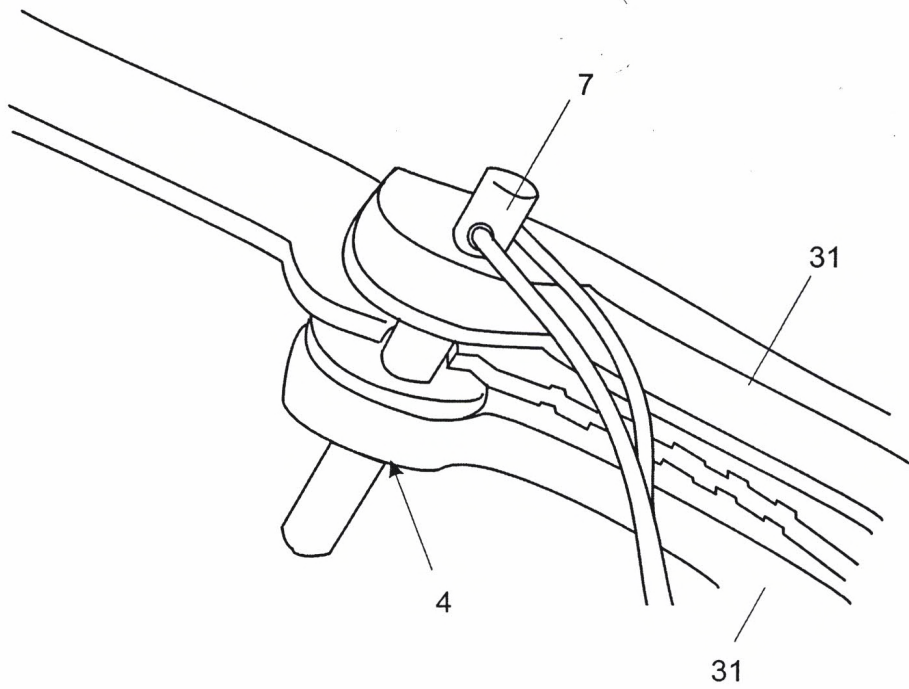


FIG. 4

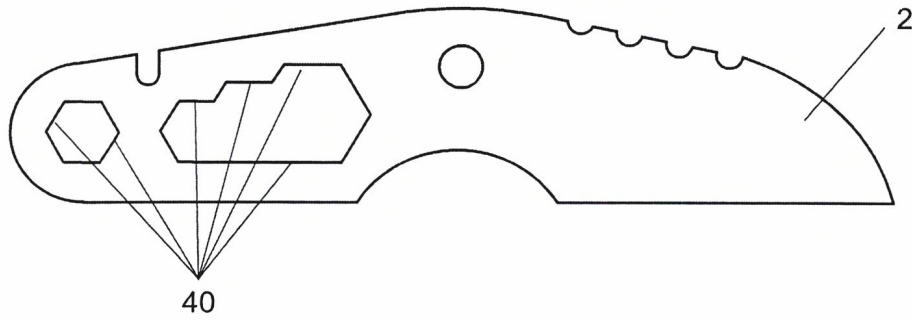


FIG. 5

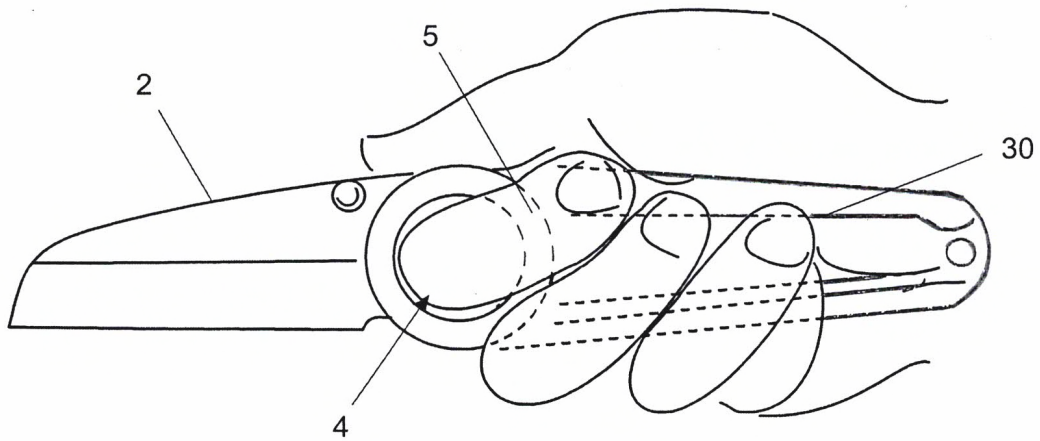


FIG. 6