

19



OFICINA ESPAÑOLA DE  
PATENTES Y MARCAS

ESPAÑA



11 Número de publicación: **1 237 894**

21 Número de solicitud: 201931627

51 Int. Cl.:

**A01K 13/00** (2006.01)

12

SOLICITUD DE MODELO DE UTILIDAD

U

22 Fecha de presentación:

**07.10.2019**

43 Fecha de publicación de la solicitud:

**25.11.2019**

71 Solicitantes:

**SERGIO, Fernández Carretero (100.0%)  
FRANCISCO FUERTES ANTONINO Nº 7  
(EDIFICIO) 1º B  
12600 LA VALL D'UIXO (Castellón) ES**

72 Inventor/es:

**SERGIO, Fernández Carretero**

74 Agente/Representante:

**DEL VALLE VALIENTE, Sonia**

54 Título: **DISPOSITIVO PARA RECOGER LAS DEPOSICIONES DE UN ANIMAL CUADRÚPEDO**

**ES 1 237 894 U**

## DESCRIPCIÓN

Dispositivo para recoger las deposiciones de un animal cuadrúpedo.

### 5 OBJETO DE LA INVENCION

La presente invención se refiere a un dispositivo para recoger las deposiciones de un animal cuadrúpedo, tal como un perro o cualquier animal de compañía o mascota, evitando que los excrementos o defecaciones ensucien el suelo y evitando que se tengan que recoger los  
10 mismos desde el suelo.

### ANTECEDENTES DE LA INVENCION

Para la recogida de las deposiciones de las mascotas en vía pública, lo más frecuente es  
15 utilizar unas bolsas de plástico de tamaño adecuado, con las cuales se recogen directamente enfundando la mano, o con la utilización de paletas u similares. Esto, sin embargo resulta poco higiénico ya que suelen quedar restos en el suelo, y además muchas veces no se utiliza por ciertas personas.

20 Para evitar esto, también se conocen diversos dispositivos que permiten recepcionar y recoger los excrementos sin que estos contacten con el suelo y sin necesidad de que el dueño tenga que entrar en contacto con los excrementos. Por ejemplo el modelo de utilidad U9501621 con una bolsa con un sector prolongado desde las paredes de la misma, y provisto de unos cordones de sujeción para la bolsa y para el conjunto, de manera que la  
25 bolsa queda situada por detrás de la cola del animal en correspondencia con el ano, pero es poco práctico ya que es difícil colocar adecuadamente la bolsa, y que los excrementos caigan directamente en la misma; el modelo de utilidad U 200101629 que comprende una pieza que se dispone sobre la parte superior del lomo del animal, con una cinta por debajo y una tira por delante, para sujeción sobre el cuerpo del animal, y con un soporte con un perfil  
30 provisto de unos elementos para fijación de otro soporte al que se fija una bolsa, requiriéndose tornillos para la fijación que implican un problema de pérdida de tiempo, dificultad mayor si el animal se está moviendo; el modelo de utilidad U 200601063, que comprende una cinta abrochable sobre la cintura del animal, de la que se proyectan unas

tiras que abrazan las nalgas del mismo, con unas anillas para sujeción para la bolsa, que tiene dificultad de utilización porque se requiere una bolsa adaptada a las anillas; o el modelo de utilidad U 200901093, que comprende un soporte para la boca de una bolsa de recogida de deposiciones y unas correas de fijación del soporte en la zona del ano del animal, comprendiendo las correas por su parte posterior un soporte con una parte superior abierta en forma de "V" para adaptarse bajo la base de la cola del animal y ayudar a auto centrar en correspondencia con el ano del mismo, habiéndose previsto que en dicho soporte vayan montadas dos lengüetas basculantes para permitir el acoplamiento y sujeción de una especie de semiaro con que al efecto cuenta la bolsa receptora de los excrementos, estableciendo el cierre de esas lengüetas la fijación de dicha bolsa sobre el soporte posterior, y donde el problema consiste en la complicación del ajuste del semiaro para la sujeción de la bolsa.

Por otro lado, cualquiera de estas realizaciones comprende piezas plásticas, además de la bolsa, o de difícil gestión de residuos, por precisar separación, lo que supone un problema medioambiental. Además, en cualquiera de estos casos los excrementos entran en contacto con el suelo o los accesorios, manchando los mismos.

### **DESCRIPCIÓN DE LA INVENCIÓN**

El dispositivo para recoger las deposiciones de un animal cuadrúpedo de la invención tiene una configuración que facilita la gestión del residuo generado y además facilita la colocación en el animal y la recogida cómoda de la deposición.

El dispositivo es del tipo que comprenden:

- un soporte para la boca de una bolsa de recogida de deposiciones, y
- unas correas de fijación del soporte en la zona del ano del animal, que se encuentran unidas a un cinturón colocable en el animal;

donde, de acuerdo con la invención, el soporte comprende una lámina de material biodegradable en la que se encuentra fijada la boca de la bolsa, y una placa fijada a las correas y provista de unas sujeciones desmontables para la lámina; comprendiendo la lámina y la placa un orificio sensiblemente central en posición coincidente para la entrada de

las deposiciones en la bolsa.

5 Con esta configuración se consigue un residuo biodegradable, con la facilidad de la fijación de la lámina a la placa por la configuración laminar de dicha lámina, que permite inserciones por deslizamiento. Esto proporciona un dispositivo cómodo y eficaz para la recogida de los excrementos de forma más limpia y ecológica, impidiendo en todo momento que los excrementos entren en contacto con el suelo quedando limpiamente atrapados en un dispositivo.

## 10 DESCRIPCIÓN DE LOS DIBUJOS

La figura 1.- Muestra una vista del dispositivo de la invención con la lámina del soporte para la boca de la bolsa de recogida de deposiciones antes de ser colocada en la placa de dicho soporte, pero con la bolsa de plástico colocada en la misma.

15

La figura 2.- Muestra una vista de una la bolsa que se encuentra fijada a la lámina en configuración monobloque, donde la bolsa es de papel, plegada inicialmente.

20

La figura 3.- Muestra una vista del dispositivo, según la realización de la figura 1, colocado en el animal.

## REALIZACIÓN PREFERENTE DE LA INVENCION

25 El dispositivo (1) para recoger las deposiciones de un animal (2) cuadrúpedo de la invención, es del tipo que comprenden (ver fig 1):

-un soporte (3) para la boca (4) de una bolsa (5) de recogida de deposiciones, y

-unas correas (6, 6a) de fijación del soporte (3) en la zona del ano del animal (2), que se encuentran unidas a un cinturón (8) colocable en la cintura del animal (2);

30 donde el soporte (3) comprende una lámina (30) de material biodegradable en la que se encuentra fijada la boca (4) de la bolsa (5), y una placa (31) fijada a las correas (6, 6a) y provista de unas sujeciones desmontables para la lámina (30); comprendiendo la lámina (30) y la placa (31) un orificio (39) sensiblemente central en posición coincidente entre sí y con el ano del animal (2), para la entrada de las deposiciones en la bolsa (5).

El dispositivo (1) muy preferentemente comprende dos pares de correas (6, 6a) traseras laterales unidas por sus extremos al cinturón (8), y a la placa (31), ya que queda perfectamente fijada con un número mínimo de elementos para ello.

- 5 Idealmente, la placa (31) comprende una escotadura superior (9) centradora, formal y dimensionalmente adecuada para apoyar en la cola (10) del animal (2) con este fin.

En una primera realización preferente (ver fig 2), la bolsa (5) se encuentra fijada a la lámina (30) en configuración monobloque (pegada, etc), lo que facilita la eliminación del conjunto como residuo orgánico biodegradable, incluso valorizable por incineración directamente, al carecer de plásticos.

En otra segunda realización preferente (ver fig 1 y 3), la bolsa (5) es una bolsa de plástico de recogida de excrementos convencional, y la lámina (30) comprende unas fijaciones para la bolsa (5) seleccionadas entre resaltes (32) y/o ranuras (33) donde encajar la misma, de forma que el dispositivo en sí es inocuo medioambientalmente, ya que no supone ningún material plástico adicional al de la bolsa utilizada normalmente. Además, al ser la bolsa desmontable de la lámina (30), esta se puede igualmente degradar o valorizar, e incluso reciclar.

Se prefiere que las sujeciones desmontables de la lámina (30) en la placa (31) comprendan unos canales laterales (34) provistos en dicha placa (31) previstos para recibir deslizantemente algunos de los bordes de la lámina (30) (que en este caso son los resaltes (32)), ya que esto es lo que facilita la inserción de la lámina (30) en la placa (31). En este caso pueden disponerse unos topes, no representados, para limitación e inmovilización de la placa en los canales laterales (34) de la placa (31).

Por su parte, se ha previsto la posible disposición preferente de unos remaches (7) (o similares) de fijación de la placa (31) a las correas (6, 6a), mientras que el cinturón (8) se encuentra idealmente fijado a un arnés, no representado, para controlar al animal (2), a través de una cincha (80), aumentando la comodidad del mismo para minimizar la posibilidad de que el cinturón le roce en las patas. Además, muy preferentemente las correas (6, 6a), cinturón (8) y cincha (80) disponen de medios de regulación de longitud,

como correderas (66), mientras que el cinturón (8) idealmente tiene en su parte inferior una pieza rígida (67) de forma ahuecada para dar la holgura suficiente para proteger el pene del animal, si es un macho, para evitar rozaduras. Las correas (6, 6a), cinturón, (8), y cincha (80) son preferentemente desmontables entre sí a través de los correspondientes broches.

5

Por último, indicar que se prefiere que el material biodegradable sea cartón, papel, lámina de fécula, etc, por su fácil gestión ambiental. Esto además permite que la lámina sea flexible y se pueda doblar, una vez retirada, por su parte central utilizando ésta a modo de asa y cierre para la retirada del residuo conjunto, evitando olores etc.

10

Descrita suficientemente la naturaleza de la invención, se indica que la descripción de la misma y de su forma de realización preferente debe interpretarse de modo no limitativo, y que abarca la totalidad de las posibles variantes de realización que se deduzcan del contenido de la presente memoria y de las reivindicaciones.

## REIVINDICACIONES

1.-Dispositivo (1) para recoger las deposiciones de un animal (2) cuadrúpedo, del tipo que comprende:

-un soporte (3) para la boca (4) de una bolsa (5) de recogida de deposiciones, y

5 -unas correas (6, 6a) de fijación del soporte en la zona del ano del animal (2), que se encuentran unidas a un cinturón (8) colocable en el animal (2);

**caracterizado por que** el soporte (3) comprende una lámina (30) de material biodegradable en la que se encuentra fijada la boca (4) de la bolsa (5), y una placa (31) fijada a las correas (6, 6a) y provista de unas sujeciones desmontables para la lámina (30); comprendiendo la  
10 lámina (30) y la placa (31) un orificio (39) sensiblemente central en posición coincidente entre sí y con el ano del animal (2) para la entrada de las deposiciones en la bolsa (5).

2.-Dispositivo (1) para recoger las deposiciones de un animal (2) cuadrúpedo según reivindicación 1, **que** comprende dos pares de correas (6, 6a) traseras laterales unidas por  
15 sus extremos al cinturón (8), y a la placa (31).

3.-Dispositivo (1) para recoger las deposiciones de un animal (2) cuadrúpedo según cualquiera de las reivindicaciones anteriores, **donde** la placa (31) comprende una  
20 escotadura superior (9) centradora, formal y dimensionalmente adecuada para apoyar en la cola (10) del animal (2).

4.-Dispositivo (1) para recoger las deposiciones de un animal (2) cuadrúpedo según cualquiera de las reivindicaciones anteriores, **donde** la bolsa (5) se encuentra fijada a la  
lámina (30) en configuración monobloque.

25 5.-Dispositivo (1) para recoger las deposiciones de un animal (2) cuadrúpedo según cualquiera de las reivindicaciones 1 a 3, **donde** la bolsa (5) es una bolsa de plástico de recogida de excrementos convencional, y la lámina (30) comprende unas fijaciones para la bolsa (5) seleccionadas entre:

30 -resaltes (32),

-ranuras (33)

6.-Dispositivo (1) para recoger las deposiciones de un animal (2) cuadrúpedo según cualquiera de las reivindicaciones anteriores, **donde** las sujeciones desmontables de la lámina (30) en la placa (31) comprenden unos canales laterales (34) provistos en dicha placa (31) previstos para recibir deslizantemente algunos de los bordes de la lámina (30).

5

7.-Dispositivo (1) para recoger las deposiciones de un animal (2) cuadrúpedo según reivindicación 1, **que** comprende unos topes para limitación e inmovilización de la placa en los canales laterales (34) de la placa (31)

10 8.-Dispositivo (1) para recoger las deposiciones de un animal (2) cuadrúpedo según cualquiera de las reivindicaciones anteriores, **que** comprende unos remaches (7) de fijación de la placa (31) a las correas (6, 6a).

15 9.-Dispositivo (1) para recoger las deposiciones de un animal (2) cuadrúpedo según cualquiera de las reivindicaciones anteriores, **donde** el cinturón (8) comprende una cincha (80) para fijación al arnés de sujeción del animal (2).

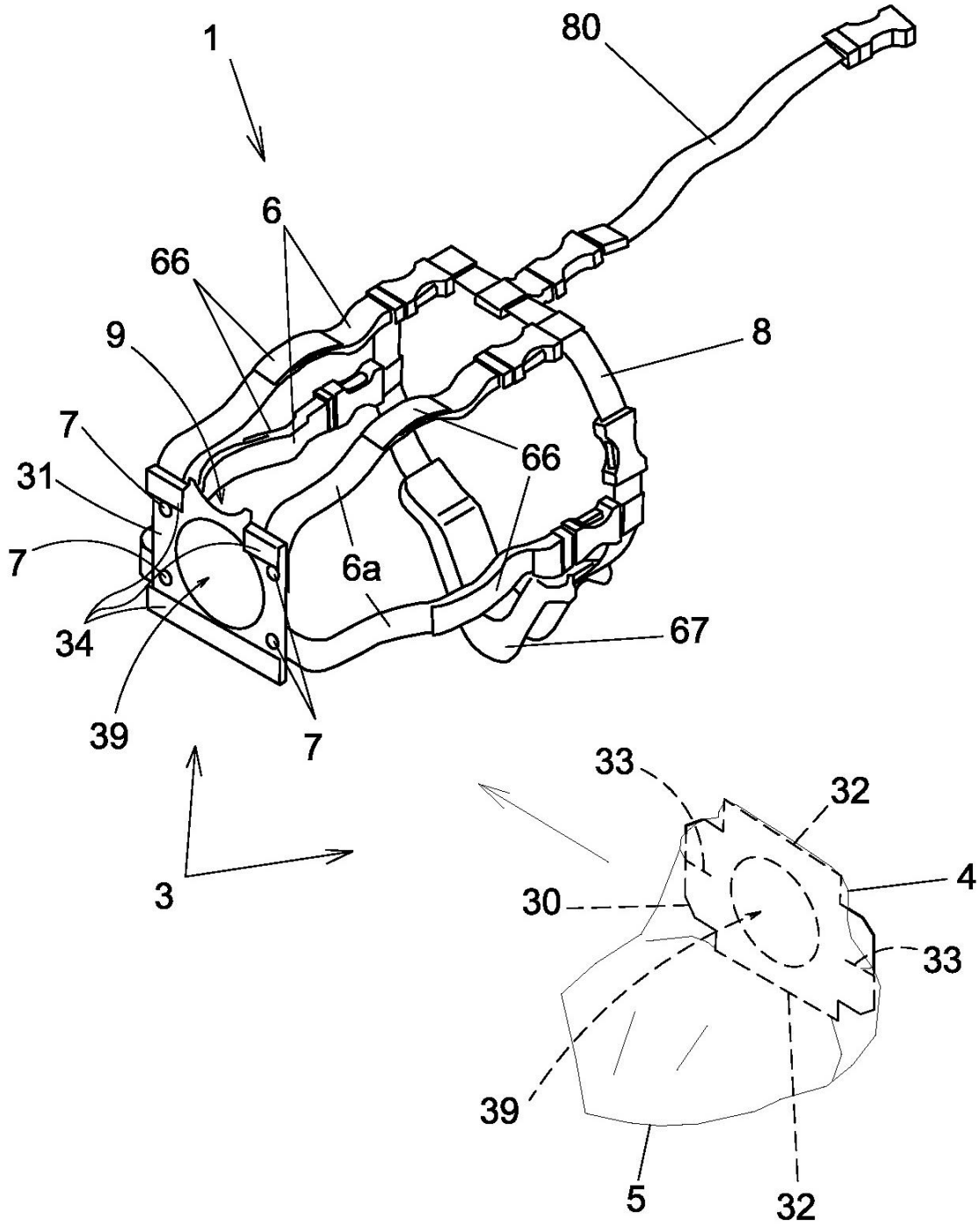
20 10.-Dispositivo (1) para recoger las deposiciones de un animal (2) cuadrúpedo según cualquiera de las reivindicaciones anteriores, **donde** las correas (6, 6a), cinturón (8) y cincha (80) disponen de medios de regulación de longitud.

25 11.-Dispositivo (1) para recoger las deposiciones de un animal (2) cuadrúpedo según cualquiera de las reivindicaciones anteriores, **donde** el cinturón (8) comprende en su parte inferior una pieza rígida (67) de forma ahuecada para dar la holgura suficiente para el pene de un animal (2) macho.

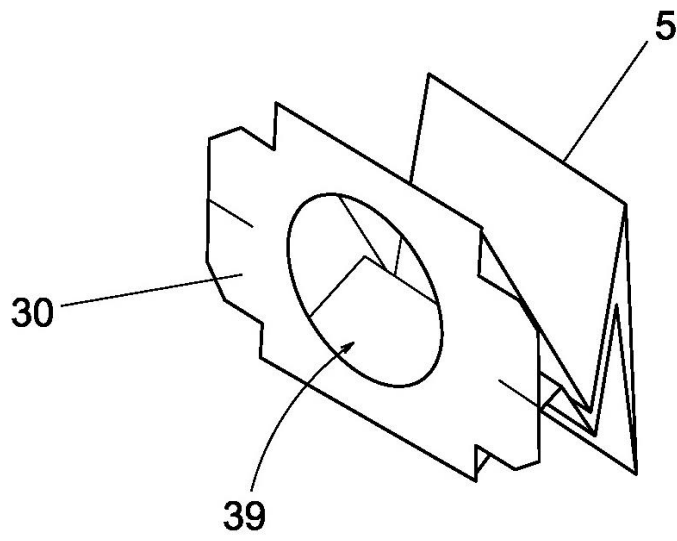
12.-Dispositivo (1) para recoger las deposiciones de un animal (2) cuadrúpedo según cualquiera de las reivindicaciones anteriores, **donde** el material biodegradable se encuentra seleccionado entre:

- 30 -cartón,  
-papel,  
-lámina de fécula.

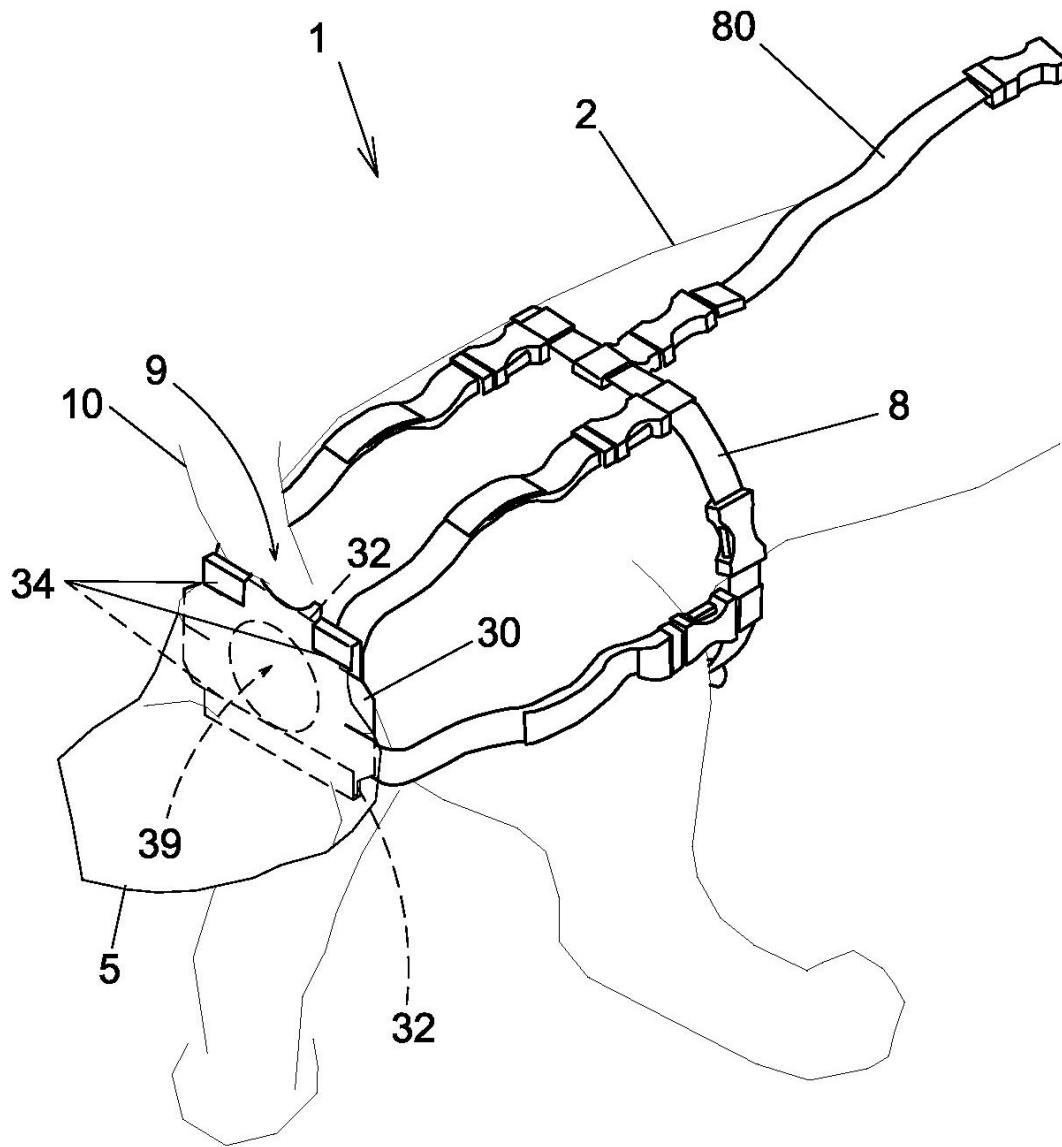




**Fig 1**



**Fig 2**



**Fig 3**