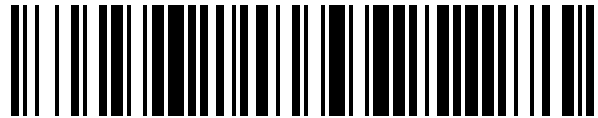


19



OFICINA ESPAÑOLA DE
PATENTES Y MARCAS

ESPAÑA



11 Número de publicación: **1 237 954**

21 Número de solicitud: 201931703

51 Int. Cl.:

A47K 3/34 (2006.01)

12

SOLICITUD DE MODELO DE UTILIDAD

U

22 Fecha de presentación:

17.10.2019

43 Fecha de publicación de la solicitud:

25.11.2019

71 Solicitantes:

**GRUPO KASSANDRA 1993, S.L. (100.0%)
c/ Rivas, 8
28052 Madrid ES**

72 Inventor/es:

CASTRO CORNEJO, Jose Luis

74 Agente/Representante:

MONZON DE LA FLOR, Luis Miguel

54 Título: **MAMPARA DE BAÑO DE TRES HOJAS QUE SE PUEDE ABRIR POR AMBOS LADOS**

ES 1 237 954 U

DESCRIPCIÓN

**MAMPARA DE BAÑO DE TRES HOJAS QUE SE PUEDE ABRIR POR
AMBOS LADOS**

5

OBJETO DE LA INVENCION

Es objeto de la presente invención, tal y como el título de la invención establece, una mampara de baño de tres hojas que se puede abrir por ambos lados, es
10 decir que la mampara de baño se puede abrir por cualquiera de sus extremos de manera que se procede a la disposición superpuesta de las diferentes hojas de manera consecutiva.

Caracteriza a la presente invención la especial configuración y diseño de todos
15 y cada uno de los elementos que forman parte de la invención de manera que se consigue una mampara de baño que no descarrila y que mantiene una verticalidad constante, donde el sistema de arrastre y guiado no son complejos mecanismos de guiado sino basado en el arrastre mediante un cable dispuesto en circuito cerrado.

20

Por lo tanto, la presente invención se circunscribe dentro del ámbito de las mamparas de baño y de manera particular de entre las mamparas de baño conformadas por varias hojas en disposición paralela.

25 **ANTECEDENTES DE LA INVENCION**

En el estado de la técnica son conocidas las mamparas de baño conformadas por varias hojas correderas. En la mayoría de los casos cuando las mamparas de baño están conformadas por tres hojas, dicha mampara se puede abrir por
30 cualquiera de los dos extremos procediendo a arrastrar de manera consecutiva a cada una de las hojas hasta dejarlas paralelas y superpuestas, esto se consigue gracias a unos medios de guiado y rodadura relativamente complejos,

además, no evitan que algunas ocasiones las mamparas de baño queden fuera de sus guía y descarriladas produciendo un bloqueo de rodadura de las hojas.

5 Por lo tanto, es objeto de la presente invención superar los inconvenientes apuntados de exceso de complejidad constructiva y funcional de los medios de guiado de las mamparas existentes y la posibilidad del descarrilamiento, desarrollando una mampara de tres hojas como la que a continuación se describe y queda recogida en su esencialidad en la reivindicación primera.

10 **DESCRIPCIÓN DE LA INVENCION**

Es objeto de la presente invención una mampara de baño de tres hojas que se puede abrir por ambos lados caracterizada porque comprende una primera hoja extrema, una hoja central y una segunda hoja extrema, todas dispuestas de
15 manera alineada en planos paralelos contando con un primer juego de perfilería de cierre lateral sobre la primera hoja extrema y un segundo juego de perfilería de cierre lateral sobre la segunda hoja extrema, además de una perfilería de guiado superior y de unos perfiles para el guiado inferior, donde el movimiento de las hojas se lleva a cabo mediante unos medios de arrastre que comprende
20 un cable dispuesto en circuito cerrado y fijado sobre las hojas extremas.

Los medios de arrastre mediante un cable en circuito cerrado comprenden además del propio cable un par de piezas de retorno del cable fijadas sobre los costados laterales de la hoja central y una pieza de fijación montada sobre cada
25 una de las hojas extremas en el lateral adyacente con la hoja central.

Las hojas de la mampara para su guiado sobre la perfilería de guiado superior cuentan sobre su borde superior con un cajeadado en el que se fijan las piezas de guiado provistas de las ruedas o roldanas necesarias.

30 Inferiormente el conjunto cuenta con un perfil de fijación inferior en el que se define una "U" invertida y que coopera con el perfil inferior de las hojas,

presentando dicho perfil inferior un cajado central sobre el que de manera adyacente a lo largo de su longitud hay un primer cajado en el que se define una "U" vertical, y un segundo cajado adyacente por el otro costado del cajado central, en el que se define un cajado en forma de "U" invertida.

5

Gracias a la configuración descrita se consigue unos medios de arrastre de las hojas de las mamparas desde cualquiera de los extremos de manera que el sistema de arrastre no sea complejo y evite el descarrilamiento y bloqueo del arrastre por superposición y atasco en el guiado.

10

Salvo que se indique lo contrario, todos los elementos técnicos y científicos usados en la presente memoria poseen el significado que habitualmente entiende un experto normal en la técnica a la que pertenece esta invención. En la práctica de la presente invención se pueden usar procedimientos y materiales similares o equivalentes a los descritos en la memoria.

15

A lo largo de la descripción y de las reivindicaciones la palabra "comprende" y sus variantes no pretenden excluir otras características técnicas, aditivos, componentes o pasos. Para los expertos en la materia, otros objetos, ventajas y características de la invención se desprenderán en parte de la descripción y en parte de la práctica de la invención.

20

EXPLICACION DE LAS FIGURAS

25

Para complementar la descripción que se está realizando y con objeto de ayudar a una mejor comprensión de las características de la invención, de acuerdo con un ejemplo preferente de realización práctica de la misma, se acompaña como parte integrante de dicha descripción, un juego de dibujos en donde con carácter ilustrativo y no limitativo, se ha representado lo siguiente.

30

En la figura 1, podemos observar una representación en perspectiva y explosionada de todas las piezas que conforman la mampara objeto de la invención.

- 5 En la figura 2, podemos observar un detalle de los medios de arrastre mediante un cable dispuesto en circuito cerrado.

En la figura 3 se muestra el conjunto de las mamparas y su vista superior.

- 10 En la figura 4 se muestra una representación en perspectiva de las piezas de fijación a las hojas de los extremos.

En la figura 5 se muestra una representación en perspectiva de las pieza de fijación a la hoja central.

15

En la figura 6 se muestran los detalles de los cajeados donde se disponen las piezas anteriores.

En la figura 7 se muestra la guía de fijación inferior.

20

En la figura 8 se muestran los perfiles inferiores de las hojas.

En la figura 9 se muestra una vista superior de las hojas y los perfiles laterales con los que cuentan y la posición relativa entre ellos.

25

REALIZACIÓN PREFERENTE DE LA INVENCION.

A la vista de las figuras se describe seguidamente un modo de realización preferente de la invención propuesta.

30

En la figura 1 podemos observar que la mampara objeto de la invención comprende tres hojas, una primera hoja extrema (1), una hoja central (2) y un

segunda hoja extrema (3) ambas en disposición alineada pero en planos diferentes con objeto de poder disponer superpuestas unas hojas con relación a las otras.

- 5 Sobre los extremos del conjunto de tres hojas se dispone una primera perfilera de cierre lateral (4) en correspondencia con la primera hoja (1) y una segunda perfilera de cierre lateral (5) en correspondencia con la tercera hoja (3), por otro lado, el conjunto cuenta con unos perfiles de guiado superior (6).
- 10 Las hojas, primera (1), hoja central (2) y segunda hoja extrema (3) cuentan en su borde superior con unos cajeados (7) donde se fijan unas piezas para el guiado superior (8) de las hojas sobre la perfilera superior (6).

Además, el conjunto anterior cuenta con unos medios de arrastre (9) de las hojas
15 basado en un cable dispuesto en circuito cerrado y fijado a las hojas mediante unas piezas de fijación.

En la figura 2 se muestran los medios de arrastre (9) de las hojas mediante un cable (12) dispuesto en circuito cerrado, para ello sobre la hoja central (2) hay
20 fijadas unas piezas de retorno (10) del cable (12) mientras que en el borde adjacente a la hoja central de la primera hoja extrema (1) y de la segunda hoja extrema (3) quedan fijadas unas piezas de fijación (11) del cable.

En la figura 3 y en la figura 9 se muestran con más detalle los perfiles laterales
25 montados sobre cada una de las hojas. Así, la hoja central (2) cuenta en sus extremos con unos juntas de goma de cruce (2.1) mientras que la primera hoja extrema (1) cuenta en su lateral adyacente a la hoja central (2) con una goma de cruce (1.1), mientras que la segunda hoja extrema (3) cuenta en su lateral adyacente a la hoja central (2) con una goma de cruce (3.1).

30 Todos los perfiles de las hojas cuentan con un vástago saliente perpendicular al plano de las hojas donde los salientes de los perfiles (2.1) de la hoja central

quedan por fuera de los salientes de los perfiles (1.1) y (3.1) de la primera hoja extrema (1) y la segunda hoja extrema (3), tal y como se puede observar en detalle en la figura 9.

- 5 En la figura 4 se muestra en detalle la pieza de fijación sobre las hojas extremas (1) y (3) y que como puede observarse cuenta con un cajeadado (13) para su fijación al cristal y con unos medios de fijación al cable (12) (figura 2).

- 10 En la figura 5 se muestra cómo la figura la pieza de retorno (10) del cable (12) (figura 2), comprende un cajeadado (14) donde alojar y fijar el borde de la hoja central (2) y además de manera perpendicular al plano de la hoja central (2) se dispone una polea de retorno (15) del cable.

- 15 En la figura 6 se muestran los detalles constructivos precisos de los cajeadados (7) para la fijación de las piezas de guiado superior (8), así como los cajeadados (16) realizados en ambos costados de la hoja central (2) y en el costado o lateral adyacente de la primera hoja extrema (1) y de la segunda hoja extrema (3) con la hoja central (2).

- 20 Dichos cajeadados (16) sirven para la fijación, en el caso de la hoja central (2) de las piezas de retorno (10), mientras que en las hojas extremas (1) y (3) para la unión de las piezas de fijación (11).

- 25 En la figura 7 se muestra en detalle el perfil de fijación inferior (17) que se caracteriza por definir un cajeadado en forma de "U" invertida (22). Este perfil de fijación inferior (17) trabaja en colaboración con los perfiles inferiores (18), que se muestran en la figura 8, y que presentan un cajeadado central (19) para fijación del borde inferior de las hojas (1), (2) y (3) y cuenta con primera cajeadado en forma de "U" (20) y con un segundo cajeadado en forma de "U" invertida (21), permitiendo
30 el avance de las hojas de manera que no se atasquen y se desalineen unas con respecto a las otras.

5 Descrita suficientemente la naturaleza de la presente invención, así como la manera de ponerla en práctica, se hace constar que, dentro de su esencialidad, podrá ser llevada a la práctica en otras formas de realización que difieran en detalle de la indicada a título de ejemplo, y a las cuales alcanzará igualmente la protección que se recaba, siempre que no altere, cambie o modifique su principio fundamental.

REIVINDICACIONES

1.- Mampara de baño de tres hojas que se puede abrir por ambos lados caracterizada porque comprende una primera hoja extrema (1), una hoja central
 5 (2) y una segunda hoja extrema (3), todas dispuestas de manera alineada en planos paralelos contando con un primer juego de perfilería de cierre lateral (3) sobre la primera hoja extrema (1) y un segundo juego de perfilería extrema (5) sobre la segunda hoja extrema (3), además de una perfilería de guiado superior (6) y de unos perfiles (17) y (18) para el guiado inferior, donde el movimiento de
 10 las hojas se lleva a cabo mediante unos medios de arrastre que comprende un cable (12) dispuesto en circuito cerrado y fijado sobre las hojas extremas.

2.- Mampara de baño de tres hojas que se puede abrir por ambos lados según la reivindicación 1 caracterizada porque los medios de arrastre mediante un
 15 cable (12) en circuito cerrado comprenden además del propio cable (12) un par de piezas de retorno (10) del cable fijadas sobre los costados laterales de la hoja central (2) y una pieza de fijación (11) montada sobre cada una de las hojas extremas (1) y (3) en el lateral adyacente con la hoja central.

20 3.- Mampara de baño de tres hojas que se puede abrir por ambos lados según la reivindicación 2 caracterizada porque la pieza de fijación (11) sobre las hojas extremas (1) y (3) cuenta con un cajeadado (13) para su fijación al cristal y con unos medios de fijación al cable (12).

25 4.- Mampara de baño de tres hojas que se puede abrir por ambos lados según la reivindicación 2 ó 3 caracterizada porque la pieza de retorno (10) del cable (12) comprende un cajeadado (14) donde alojar y fijar el borde de la hoja central (2) y además de manera perpendicular al plano de la hoja central (2) se dispone una polea de retorno (15) del cable.

30

5.- Mampara de baño de tres hojas que se puede abrir por ambos lados según cualquiera de las reivindicaciones 2 a 4 caracterizada porque para la fijación de

las piezas de retorno (10) del cable (12) y las piezas de fijación (11) en los costados laterales de la hoja central (2) y el en costado lateral de la primera hoja extrema (1) y de la segunda hoja extrema (3) adyacente a la hoja central (2), hay realizado un cajeadado (16).

5

6.- Mampara de baño de tres hojas que se puede abrir por ambos lados según cualquiera de las reivindicaciones anteriores caracterizada porque las hojas de la mampara para su guiado sobre la perfilera de guiado superior (6) cuentan sobre su borde superior con un cajeadado (7) en el que se fijan las piezas de guiado (8) provistas de ruedas.

10

7.- Mampara de baño de tres hojas que se puede abrir por ambos lados según cualquiera de las reivindicaciones anteriores caracterizada porque los perfiles para el guiado inferior (17) y (18) se definen porque el perfil de fijación inferior (17) presenta un cajeadado en forma de "U" invertida (22), mientras que los perfiles inferiores (18) presentan un cajeadado central (19) para fijación del borde inferior de las hojas (1), (2) y (3) y cuenta con primera cajeadado en forma de "U" (20) y con un segundo cajeadado en forma de "U" invertida (21), permitiendo el avance de las hojas de manera que no se atasquen y se desalineen unas con respecto a las otras.

15

20

8.- Mampara de baño de tres hojas que se puede abrir por ambos lados según cualquiera de las reivindicaciones anteriores caracterizada porque las hojas cuentan con unos perfiles laterales de manera que la hoja central (2) cuenta en sus extremos con unos perfiles laterales (2.1) mientras que la primera hoja extrema (1) cuenta en su lateral adyacente a la hoja central (2) con un perfil (1.1), mientras que la segunda hoja extrema (3) cuenta en su lateral adyacente a la hoja central (2) con un perfil (3.1), donde todos los perfiles de las hojas cuentan con un vástago saliente perpendicular al plano de las hojas donde los salientes de los perfiles (2.1) de la hoja central quedan por fuera de los salientes de los perfiles (1.1) y (3.1) de la primera hoja extrema (1) y la segunda hoja extrema (3), tal y como se puede observar en detalle en la figura 9.

25

30

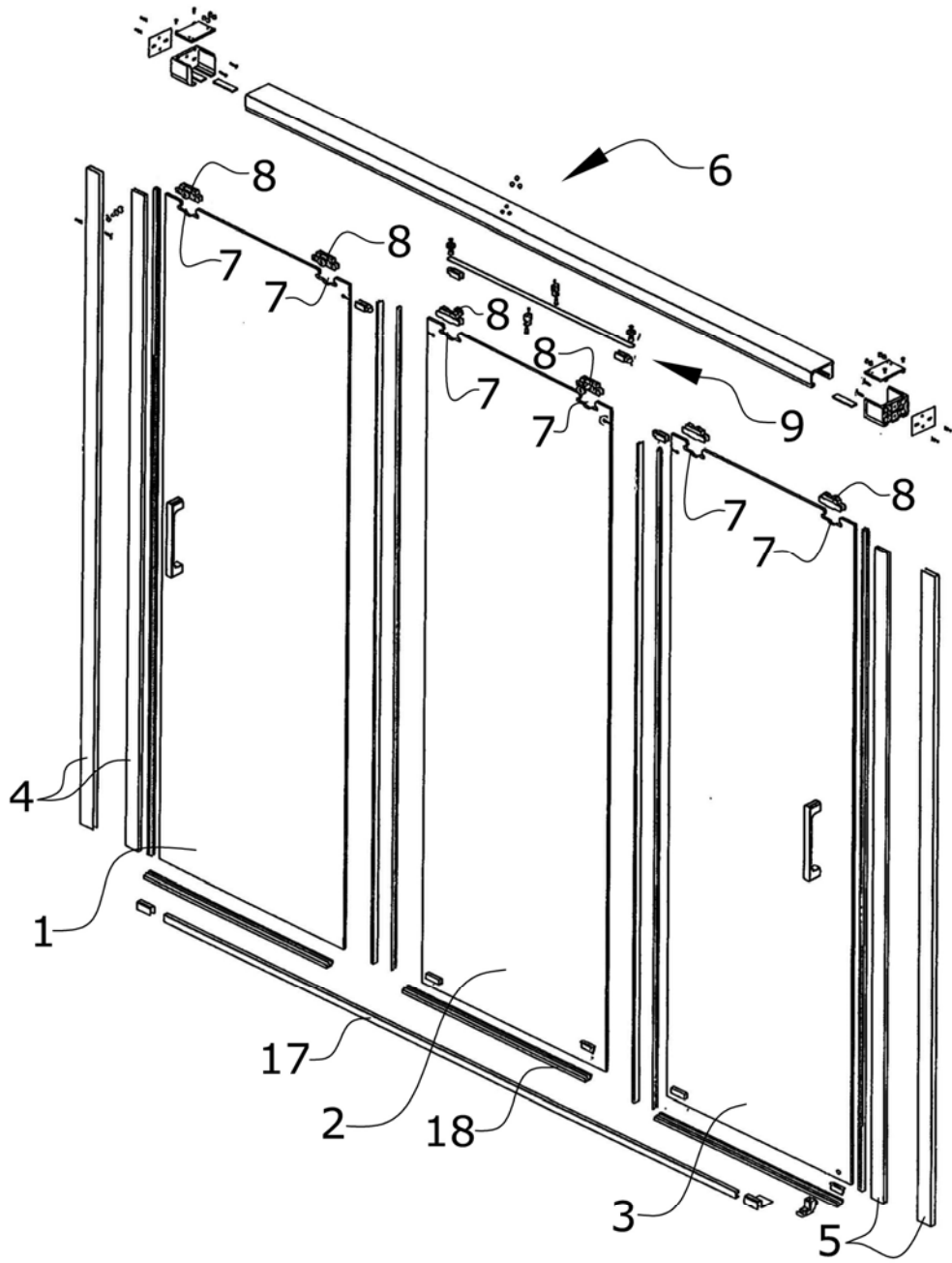


FIG.1

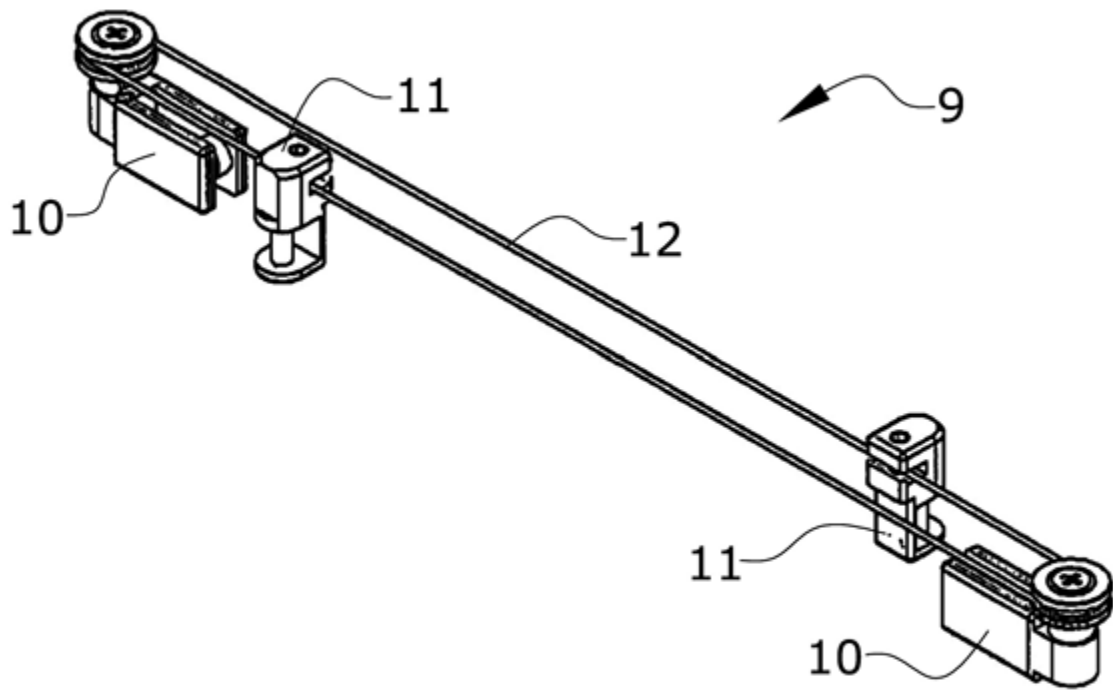


FIG.2

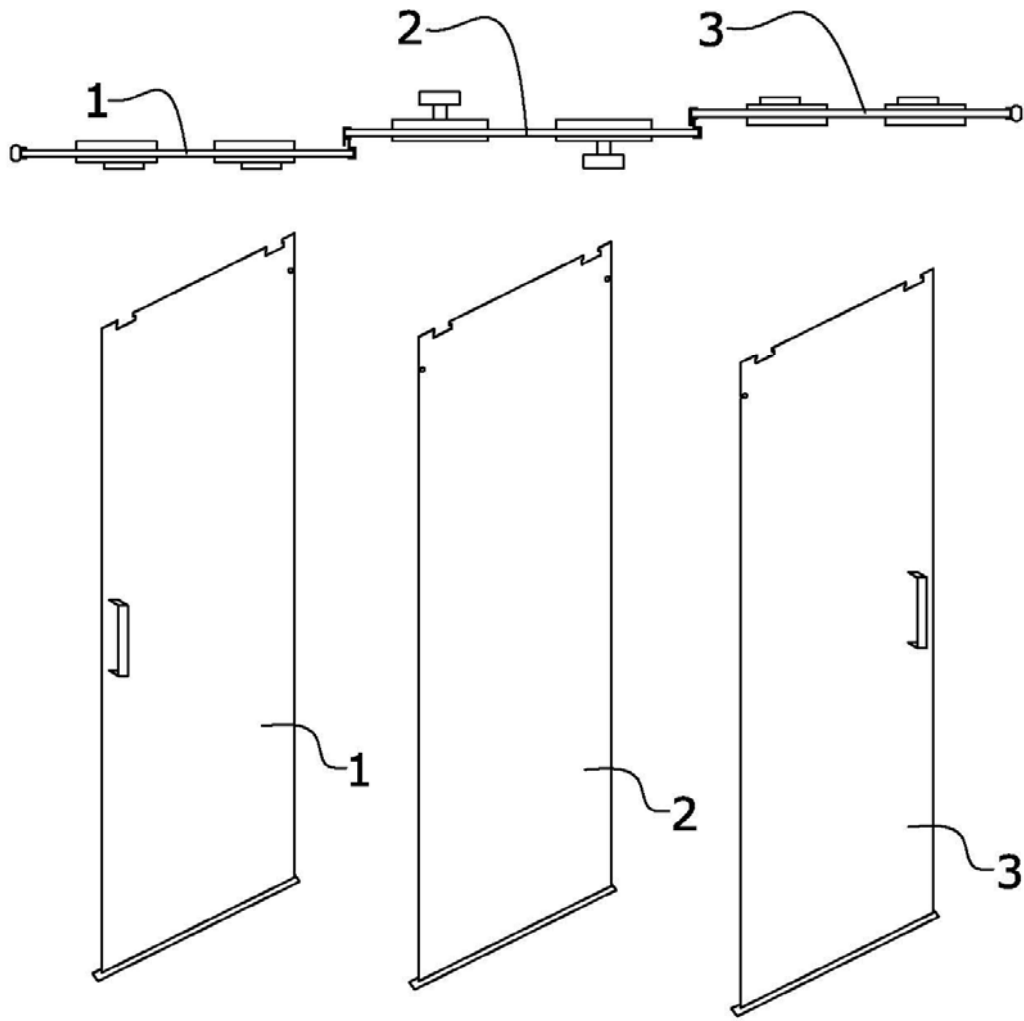


FIG.3

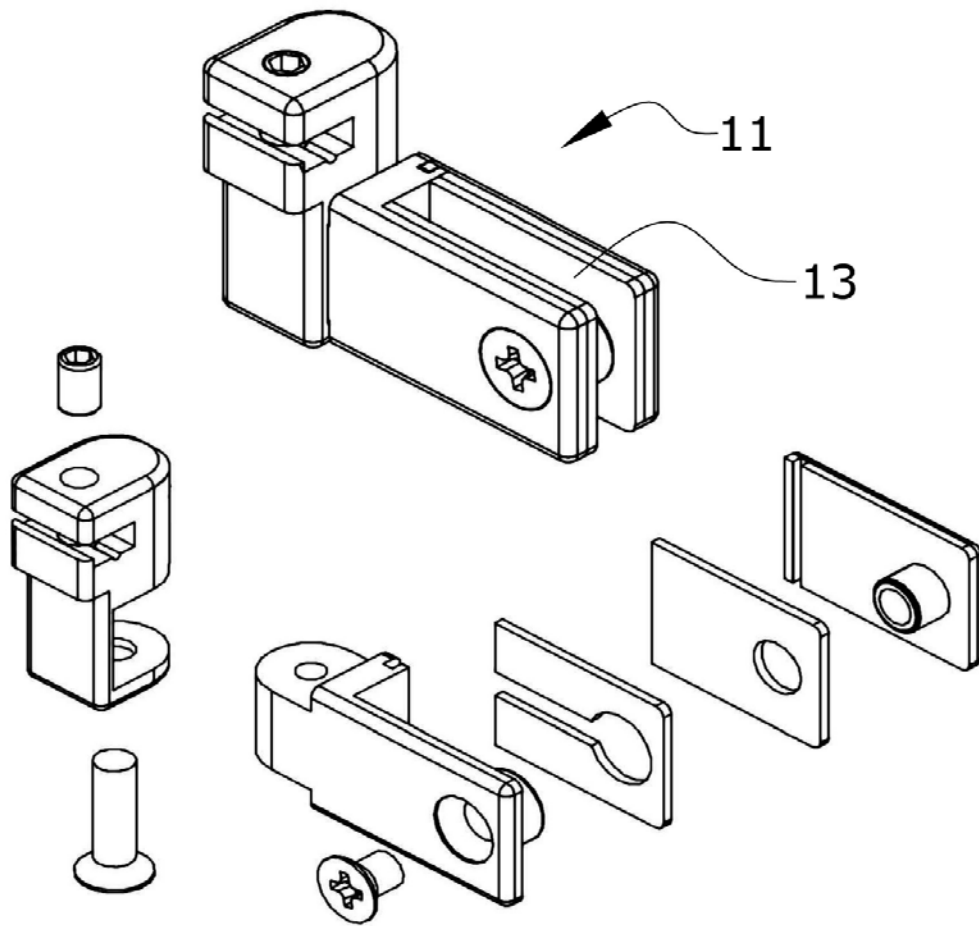


FIG.4

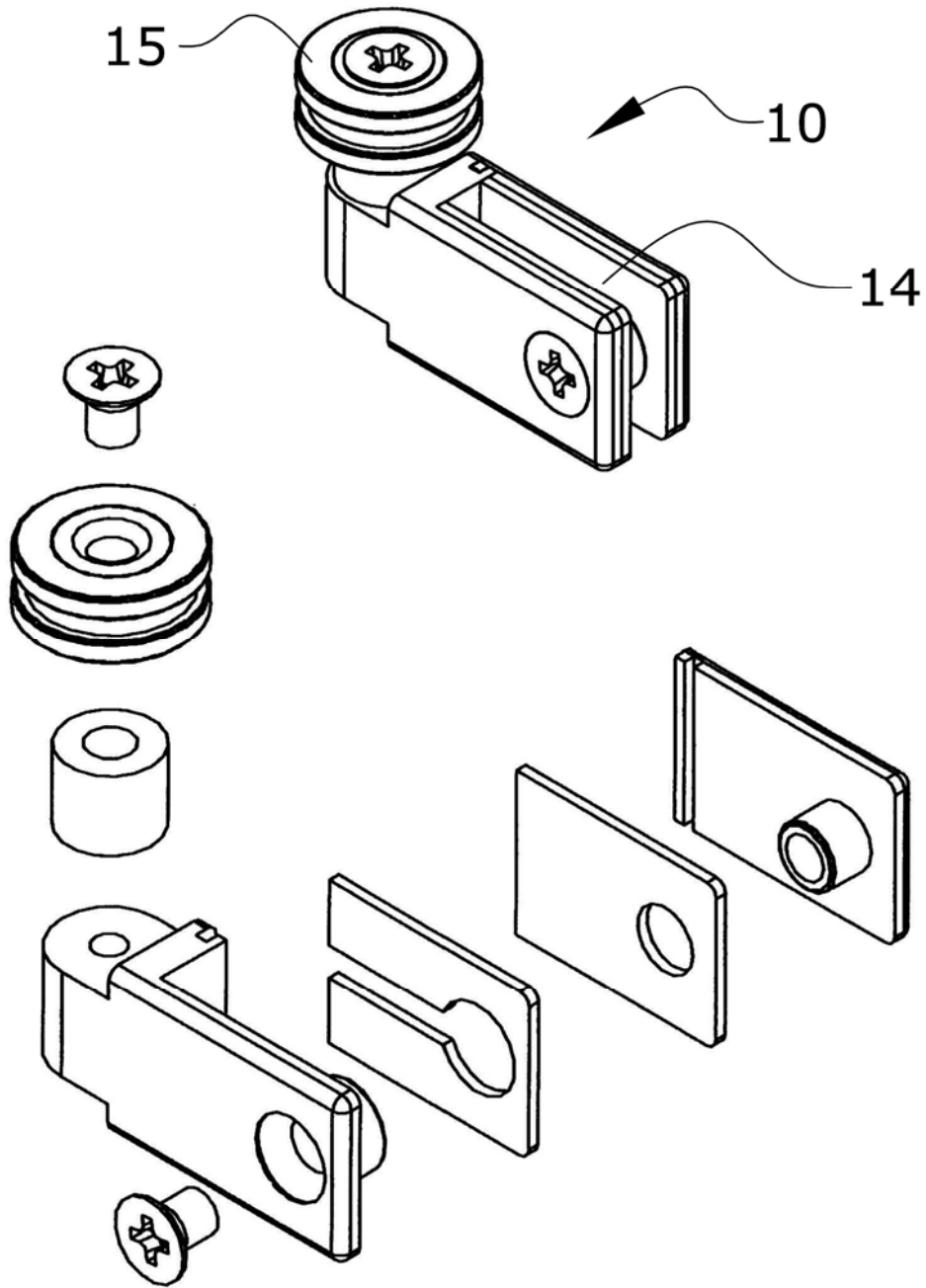


FIG.5

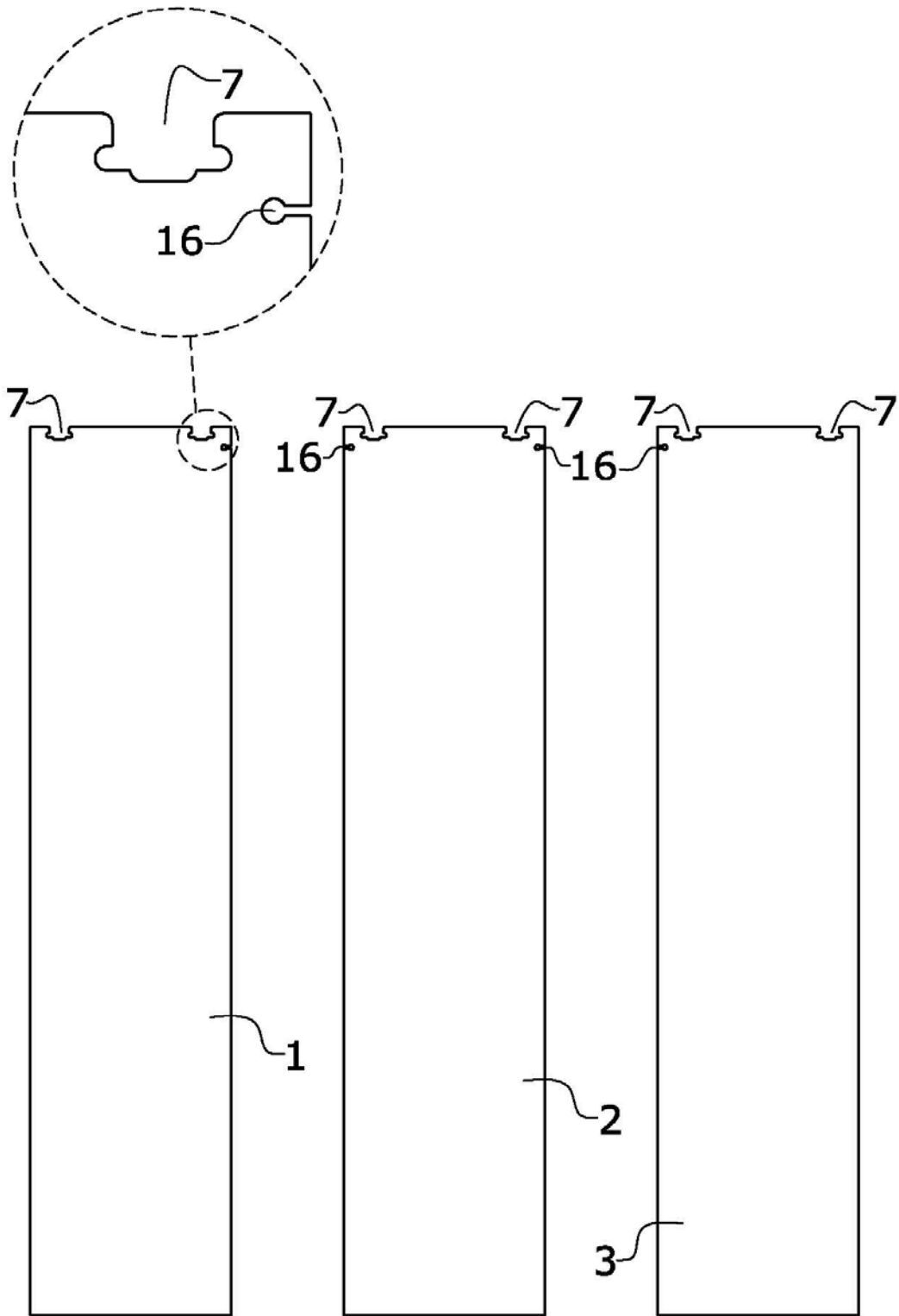


FIG.6

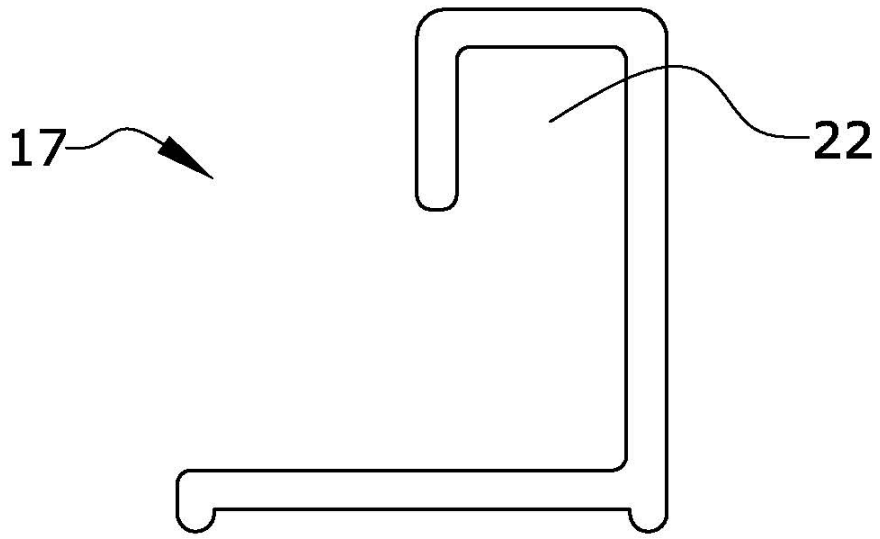


FIG. 7

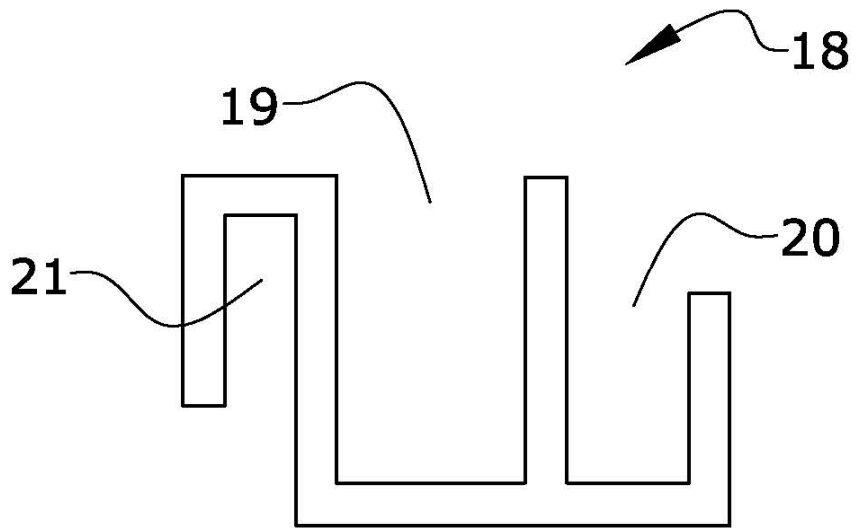


FIG. 8

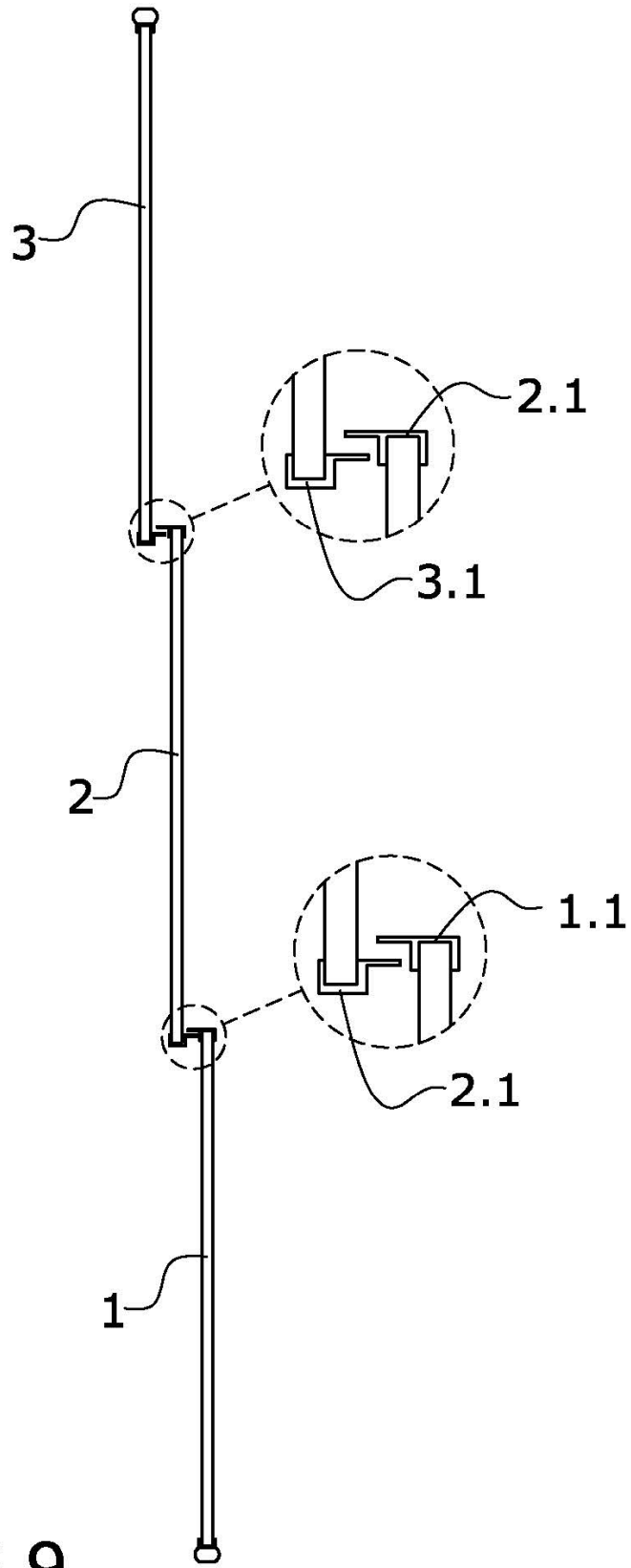


FIG.9