

19



OFICINA ESPAÑOLA DE
PATENTES Y MARCAS

ESPAÑA



11 Número de publicación: **1 238 074**

21 Número de solicitud: 201931682

51 Int. Cl.:

B65D 25/44 (2006.01)

12

SOLICITUD DE MODELO DE UTILIDAD

U

22 Fecha de presentación:

15.10.2019

43 Fecha de publicación de la solicitud:

27.11.2019

71 Solicitantes:

**DE LA HOZ CASTANYS, Luis (100.0%)
Pº. de la Castellana, 157
28046 Madrid ES**

72 Inventor/es:

**PIEDRAFITA, Julian y
DE LA HOZ CASTANYS, Luis**

74 Agente/Representante:

LAHIDALGA DE CAREAGA, José Luis

54 Título: **ENVASE TELESCOPICO CON TAPÓN DE ROSCA**

ES 1 238 074 U

DESCRIPCIÓN

ENVASE TELESCOPICO CON TAPÓN DE ROSCA

5 OBJETO DE LA INVENCION

La presente invención, según se expresa en el enunciado de esta memoria descriptiva, se refiere a un envase telescópico con tapón de rosca, tipo lata de refresco, provisto en su exterior de un cilindro que permite una vez que se ha retirado el tapón, dicho cilindro pueda emerger verticalmente creando un nuevo espacio, dispuesto para añadir otro líquido complementario, otro producto, un trozo de hielo o simplemente beber el líquido de forma más cómoda.

CAMPO DE LA INVENCION

El campo de la invención corresponde a la industria auxiliar de accesorios y medios para la alimentación y las bebidas

ANTECEDENTES DE LA INVENCION

Existen varios antecedentes de envases que de alguna forma se pueden ampliar.

Dentro de la industria de la automoción existen latas de aceite que incorporan, dentro del mismo cuerpo, apéndices en forma de embudo que ayudan a verter el aceite con una mayor precisión.

El inventor conoce también la existencia de vasos plegables que se pueden extender para su uso, conocidos en los ambientes excursionistas.

Pero el inventor desconoce la existencia de dispositivos con las ventajas técnicas y características del invento aquí preconizado.

30 BREVE DESCRIPCIÓN DE LA INVENCION

El dispositivo que la invención propone incorpora una pluralidad de características novedosas en relación a otros elementos utilizados dentro del sector y que resuelve problemas que hasta ahora eran complicados de resolver y en algunos casos imposible,

La presente invención se refiere a envase telescópico con tapón de rosca, tipo lata de refresco, provisto en su interior de un cilindro que permite una vez que se ha retirado el

tapón, dicho cilindro pueda emerger verticalmente creando un nuevo espacio, dispuesto para añadir otro líquido complementario, otro producto, un trozo de hielo o simplemente beber el líquido de forma más cómoda.

5 De una forma más detallada el envase extensible con tapón de rosca se encuentra constituido por un envase cilíndrico, tipo lata de refresco o similar, cerrado por su parte inferior y abierto por la parte superior.

10 Dicho envase comporta por su parte superior exterior una rosca que servirá para cerrar el envase herméticamente por medio del tapón y hacia abajo una doble pestaña perimetral

15 El tapón de rosca, presenta en su interior una rosca interior, para enroscar con la rosca exterior del envase, y en su parte superior por la parte interior una junta elástica que conferirá estanqueidad al conjunto cuando el tapón se encuentre debidamente apretado. De esta forma el envase puede contener todo tipo de líquidos incluso gaseosos o carbonatados.

20 La parte extensible se encuentra constituida por un elemento cilíndrico exterior deslizante móvil, de diámetro ligeramente superior al del envase que presenta en sus bordes superior e inferior sendas dobles pestañas perimetrales.

25 Cuando el cilindro interior móvil se desliza hacia arriba, lo hace hasta que la doble pestaña perimetral inferior del elemento extensible hace tope con la doble pestaña superior del envase quedando el conjunto estanco por esta zona.

30 Cuando el cilindro exterior móvil se encuentra desplegado, el volumen del conjunto se amplía, de forma que al líquido contenido en el envase se le puede añadir otro líquido complementario e incluso unos hielos, pensemos en un refresco al que una vez abierto se puede aditar con una bebida alcohólica e incluso unos hielos. De esta forma no se necesitará un vaso para preparar un combinado ya que quedará perfectamente realizado dentro del envase extensible.

DESCRIPCION DE LOS DIBUJOS.

35 Para complementar la descripción que se está realizando y con objeto de ayudar a una mejor comprensión de las características de la invención, se acompaña a la presente

memoria descriptiva, como parte integrante de la misma una hoja de planos, en las que con idénticas referencias se indican idénticos elementos y donde con carácter ilustrativo y no limitativo, se ha representado lo siguiente:

5 FIGURA Nº 1.- Vista lateral esquemática del envase con todas sus piezas.

FIGURA Nº 2.- Vista lateral esquemática del envase con el tapón der rosca retirado.

10 FIGURA Nº -3 Vista lateral esquemática del envase ya extendido al que se ha añadido más líquido y dos trozos de hielo.

Y en estas figuras se identifican los mismos elementos con idéntica numeración

- 15 (1).- Envase,
- (2).- rosca exterior superior del envase,
- (3).- pestaña doble perimetral superior del envase,
- (4).- tapón con rosca,
- (5).- rosca interior del tapón,
- (6).- junta elástica,
- 20 (7).- cilindro exterior deslizabile,
- (8).- pestaña doble perimetral superior del cilindro (7),
- (9).- pestaña doble perimetral inferior del cilindro (7)
- (10).- pestaña doble perimetral inferior del envase
- (11).- líquido contenido en el envase,
- 25 (12).- hielos añadidos junto con otros líquidos.
- (13).- nivel líquido dentro del envase,
- (14).- nuevo nivel de líquido con aditivos

REALIZACION PREFERENTE DE LA INVENCION.

30 El dispositivo que la invención propone incorpora una pluralidad de características novedosas en relación a otros elementos utilizados dentro del sector.

La presente invención se refiere a envase extensible con tapón de rosca, tipo lata de refresco, provisto en su exterior de un cilindro que permite una vez que se ha retirado el
35 tapón, dicho cilindro pueda emerger verticalmente creando un nuevo espacio, dispuesto

para añadir otro líquido complementario, otro producto, un trozo de hielo o simplemente beber el líquido de forma más cómoda.

5 De una forma más detallada el envase extensible con tapón de rosca se encuentra constituido por un envase cilíndrico (1), tipo lata de refresco, cerrado por su parte inferior y abierto por la parte superior.

10 Dicho envase comporta por su parte superior exterior una rosca (2) que servirá para cerrar el envase herméticamente por medio del tapón (4) e inmediatamente en sentido descendente un doble pestaña perimetral (3).

15 El tapón de rosca (4), presenta en su interior una rosca interior (5), para enroscar con la rosca exterior del envase (2), y en su parte superior por la parte interior una junta elástica (6) que conferirá estanqueidad al conjunto cuando el tapón se encuentre debidamente apretado.

20 La parte extensible se encuentra constituida por un cilindro interior móvil (7), de diámetro ligeramente superior al del envase que presenta en sus bordes superior e inferior sendas dobles pestañas perimetrales, (8) y (9).

Cuando el cilindro interior móvil (7) se desliza hacia arriba, lo hace hasta que la doble pestaña perimetral inferior (9) del cilindro (7) coinciden con la doble pestaña perimetral superior del envase (3).

25 Cuando el cilindro interior móvil (7) se encuentra desplegado, el volumen del conjunto se amplía, de forma que al líquido (11) contenido en el envase se le puede añadir otro líquido complementario e incluso unos hielos, pasando el conjunto del nivel (13) al nivel (14).

30 Descrita suficientemente la naturaleza de la invención, así como la manera de llevarse a la práctica, debe hacerse constar que las disposiciones anteriormente indicadas y representadas en los dibujos adjuntos son susceptibles de modificaciones de detalle en cuanto no alteren sus principios fundamentales, establecidos en los párrafos anteriores y resumidos en las siguientes reivindicaciones.

35

REIVINDICACIONES

1^a. - Envase telescópico con tapón de rosca caracterizado por estar constituido por un envase cilíndrico (1), tipo lata de refresco, cerrado por su parte inferior y abierto por la parte superior, comportando por su parte superior exterior una rosca (2) seguida inmediatamente hacia abajo por una doble pestaña perimetral (3), y donde la rosca (2) servirá para cerrar el envase por medio de un tapón de rosca (4), que presenta en su interior una rosca (5), para enroscar con la rosca exterior del envase (2), y en su parte superior por la parte interior una junta elástica (6) ; situándose en la parte exterior del envase (1) la parte extensible constituida por un cilindro (7), deslizable y móvil de diámetro ligeramente superior al del envase (1) que presenta en sus bordes superior e inferior sendas dobles pestañas perimetrales, (8) y (9).

2^a. - Envase telescópico con tapón de rosca de acuerdo con la reivindicación primera y caracterizado porque cuando el cilindro interior móvil (7) se desliza hacia arriba, lo hace hasta que la doble pestaña perimetral inferior (9) hace tope con la doble pestaña superior (3) del envase (1) quedando el conjunto estanco por esta zona.

3^a. - Envase telescópico con tapón de rosca de acuerdo con la reivindicación primera y caracterizado porque cuando el cilindro interior móvil (7) se encuentra desplegado, el volumen del conjunto se amplía, de forma que al líquido (11) contenido en el envase se le añade otro líquido y/o elementos complementarios (12), pasando el conjunto del nivel (13) a otro nivel superior (14).

25

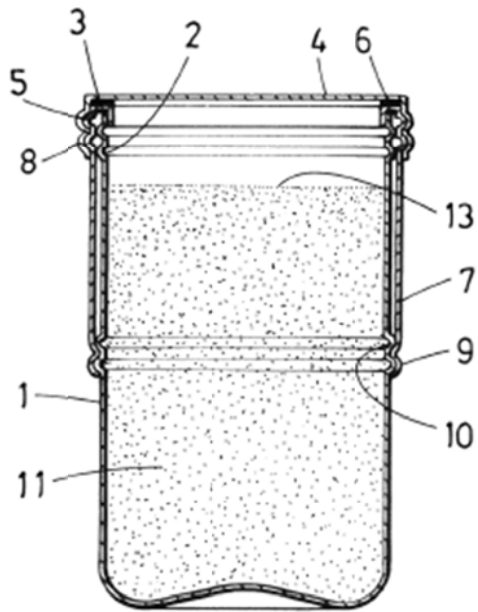


FIG. 1

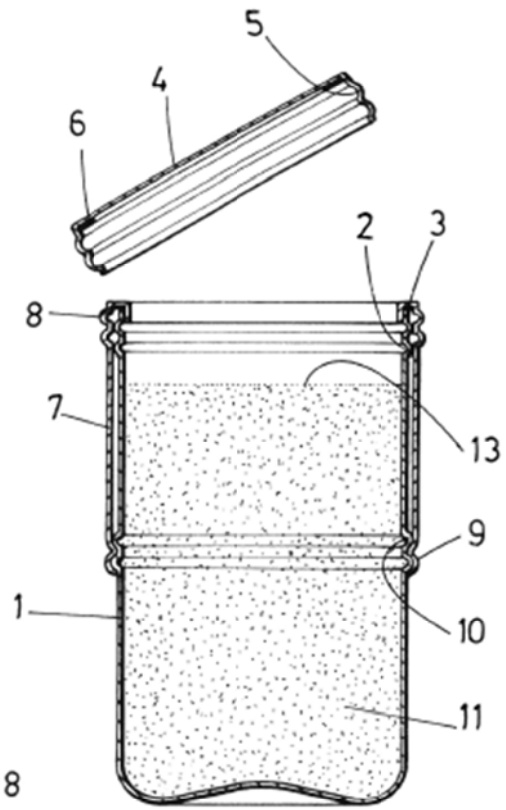


FIG. 2

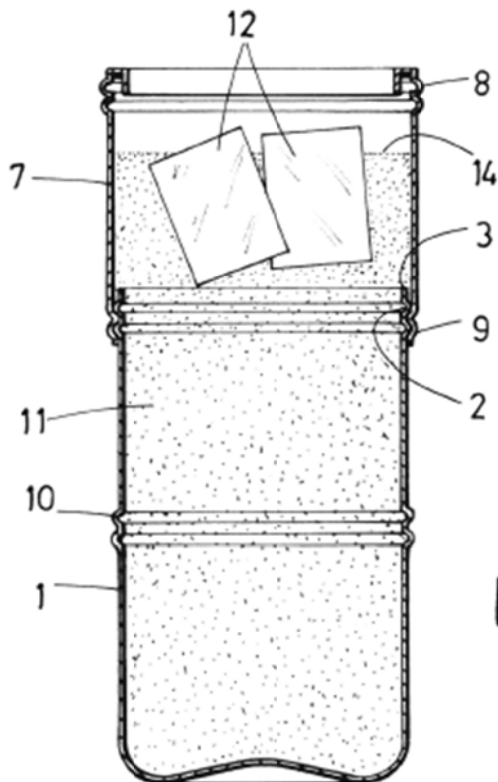


FIG. 3