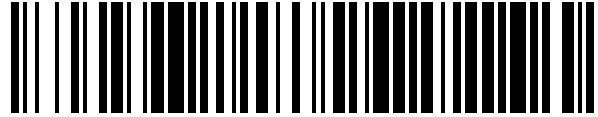


19



OFICINA ESPAÑOLA DE  
PATENTES Y MARCAS

ESPAÑA



11 Número de publicación: **1 238 165**

21 Número de solicitud: 201931760

51 Int. Cl.:

**A63B 29/00** (2006.01)

**A41D 27/10** (2006.01)

12

SOLICITUD DE MODELO DE UTILIDAD

U

22 Fecha de presentación:

**28.10.2019**

43 Fecha de publicación de la solicitud:

**28.11.2019**

71 Solicitantes:

**HASSOUN, Abde Ssamad (100.0%)**

**C/ ARUS, 10**

**08940 CORNELLA DE LLOBREGAT (Barcelona) ES**

72 Inventor/es:

**HASSOUN, Abde Ssamad**

74 Agente/Representante:

**DÍAZ NUÑEZ, Joaquín**

54 Título: **PRENDA DEPORTIVA PARA LLEVAR BASTONES DE CARRERA**

ES 1 238 165 U

## DESCRIPCIÓN

### PRENDA DEPORTIVA PARA LLEVAR BASTONES DE CARRERA

#### 5 OBJETO DE LA INVENCION

La invención, tal como expresa el enunciado de la presente memoria descriptiva, se refiere a una prenda deportiva para llevar bastones de carrera, la cual aporta características estructurales y constitutivas, que se describen en detalle más adelante, que suponen una  
10 mejora del estado actual de la técnica.

Más en particular, el objeto de la invención se centra en una prenda deportiva que, consistente preferentemente en unos manguitos, pero sin que se descarte cualquier otra dotada de mangas, se distingue por el hecho de incorporar, estratégicamente colocados,  
15 unos medios de fijación para permitir la sujeción autónoma de unos bastones de carrera, de los que se utilizan en deportes como el “*trekking*” o senderismo, el “*trail run*” o carrera de montaña o por senderos, etc., y que son desmontables en varios segmentos, permitiendo ventajosamente que el usuario, en cualquier momento dado, incluso durante el transcurso de una carrera, pueda colocarlos en ellos de manera muy rápida y sencilla, sin perder  
20 tiempo ni detenerse para ello, y llevarlos consigo sin necesidad de sujetarlos con las manos y, al mismo tiempo, mantenerlos fácilmente accesibles para volver a cogerlos y utilizarlos cuando los vuelva a necesitar.

#### CAMPO DE APLICACIÓN DE LA INVENCION

25

El campo de aplicación de la presente invención se enmarca dentro del sector de la industria dedicada a la fabricación de accesorios deportivos, centrándose particularmente en el ámbito de los manguitos y de las prendas con mangas, y abarcando al mismo tiempo el ámbito de la fabricación de accesorios para bastones de carrera.

30

#### ANTECEDENTES DE LA INVENCION

Como es sabido, los bastones de carrera son una herramienta que actualmente se utiliza ampliamente en muchos deportes de montaña, como el “*trekking*” o senderismo, el “*trail run*”

o carrera de montaña o por senderos, y que proporcionan un práctico apoyo para el usuario que le permite mantener mejor el equilibrio durante el transcurso de la marcha. Sin embargo, existen muchos episodios u ocasiones, por ejemplo en tramos escarpados o de avituallamiento, o sencillamente antes de empezar o al terminar, en que el usuario necesita utilizar las manos y los bastones le estorban, ya que normalmente se utilizan dos bastones, uno para cada mano, con lo cual ambas quedan ocupadas para sujetarlos.

Para solventar este problema, actualmente, existen soluciones que no son óptimas.

10 Por una parte, suelen disponer de una cinta que forma un bucle para insertarla en la muñeca y poder sujetar el bastón colgada de la misma, lo cual no es una buena solución en la mayoría de los casos, puesto que el bastón sigue estorbando para el normal movimiento de los brazos, especialmente porque se suele colgar sin plegarlo. Esta cinta, pues, solo supone un medio de sujeción momentáneo que más bien tiene la finalidad de impedir que el bastón, si se suelta por accidente, se caiga y se pueda perder.

La otra solución existente, y que es la más utilizada hasta ahora para cuando no se quiere usar los bastones, es la de colocarlos en una bolsa o mochila tras plegarlos en los tramos con que se suelen plegar. Esta solución, sin embargo, tampoco es una solución óptima, primero porque precisa de que el usuario disponga de la mochila o bolsa para ello, y por tanto, que la lleve consigo durante el transcurso de la práctica del deporte, y segundo porque precisa quitarse la mochila o bolsa de la espalda donde se suele llevar colgada, colocar los bastones plegados en su interior o en los bolsillos apropiados y volver a colocarse la mochila, operaciones todas ellas que difícilmente se pueden llevar a cabo sin detenerse, especialmente si se está disputando una carrera, con lo cual suponen una pérdida de tiempo. Además, cuando vuelva a ser necesario el uso de los bastones, el usuario deberá volver a efectuar las operaciones mencionadas de manera inversa, es decir, descolgase la mochila o bolsa, extraer los bastones y volver a colgarse la mochila o bolsa en la espalda.

30 El objetivo de la presente invención es, pues, proporcionar al mercado una sencilla solución a la problemática descrita mediante el desarrollo de una prenda deportiva, de las que ya se suelen llevar en la práctica del deporte a que se destina, es decir, el “*trekking*” o senderismo, el “*trail run*” o carrera de montaña o por senderos, o cualquier otro en el que se usan

bastones de carrera que el usuario usa con ambas manos para apoyarse durante la marcha, y que estará provista de medios para poder llevar dichos bastones plegados sin necesidad de sujetarlos con las manos y en los que resulte muy fácil y rápido colocarlos cada vez que se desee, así como igualmente fácil y rápido poder volver a extraerlos para usarlos de nuevo, y sin que para ello sea preciso detenerse, incluso durante el transcurso de una carrera.

Por otra parte, y como referencia al estado actual de la técnica, cabe señalar que, al menos por parte del solicitante, se desconoce la existencia de ninguna otra prenda deportiva, ni ninguna otra invención de aplicación similar, que presente unas características técnicas, estructurales y constitutivas iguales o semejantes a las que presenta la que aquí se reivindica.

#### **EXPLICACIÓN DE LA INVENCIÓN**

La prenda deportiva para llevar bastones de carrera que la invención propone permite alcanzar satisfactoriamente los objetivos anteriormente señalados, estando los detalles caracterizadores que lo hacen posible y que la distinguen convenientemente recogidos en las reivindicaciones finales que acompañan a la presente descripción.

En concreto, lo que la invención propone, como se ha apuntado anteriormente, es una prenda deportiva que, al menos, tiene mangas, consistiendo preferentemente en unos manguitos, pero sin que se descarte cualquier otro tipo de prenda deportiva con mangas, por ejemplo una camiseta, un body o mono, una chaqueta, una sudadera u otra, la cual presenta la particularidad de incorporar en dichas mangas unos medios de fijación que permite la sujeción autónoma y de fácil colocación y extracción de unos bastones de carrera desmontables en varios segmentos, preferentemente desmontables en segmentos que permanecen unidos mediante cable, pudiendo contar con tres, cuatro, cinco o hasta seis segmentos, con lo cual el usuario, en cualquier momento dado, pueda colocarlos en ellos de manera muy rápida y sencilla, sin perder tiempo ni tener que detenerse para ello, incluso durante el transcurso de una carrera, y llevarlos consigo sin necesidad de sujetarlos con las manos y, además, mantenerlos fácilmente accesibles para extraerlos también de manera muy rápida y sencilla para poder utilizarlos de nuevo cuando los vuelva a necesitar.

Preferentemente, dichos medios de fijación para la sujeción autónoma de los bastones desmontados en segmentos, consisten en una o más tiras con cierre ajustable que se disponen transversalmente en, al menos, un punto de la zona de la manga correspondiente al brazo, siendo en la forma preferida, al menos tres tiras dispuestas transversalmente una en la zona de la manga correspondiente al brazo y dos en la zona de la manga correspondiente al antebrazo.

Preferentemente, los cierres de estas tiras son tipo velcro, de modo que uno o dos de los segmentos del bastón se sujetan en la fijación de la zona de la manga correspondiente al brazo y el resto de segmentos del bastón se sujetan en las fijaciones de la zona de la manga correspondiente al antebrazo, quedando situado el cable flexible que vincula dichos segmentos del bastón en la zona correspondiente al codo, con lo cual el bastón plegado se puede llevar cómodamente, por la parte externa del brazo y el antebrazo sin suponer ningún tipo de estorbo para que el usuario pueda moverse con total libertad y utilizar la manos y brazos, ya que los bastones son de material muy ligero y diámetro reducido.

En otra forma de realización, las sujeciones para el bastón doblado en segmentos pueden estar conformadas a partir de tiras o bandas elásticas con o sin cierre ajustable tipo velcro o no, dispuestas igualmente de manera que queden repartidas entre la zona del brazo y del antebrazo.

En otra forma de realización, las sujeciones para los segmentos del bastón pueden estar conformadas a partir de unas piezas con huecos de acople a presión que, hechas de material plástico, silicona o similar, de manera similar a como lo hacen los sujetas escobas permiten insertar en ellas el tubo de los tramos del bastón quedando sujeto en ellos.

Además, en cualquiera de las formas de realización descritas, las sujeciones pueden, opcionalmente, ser de carácter extraíble o de “quita y pon” de tal modo que el usuario puede incorporarlas a la prenda cuando le interese porque prevea su uso con los bastones y no incorporarlas cuando no, por ejemplo porque vaya a utilizar la prenda para otra actividad o deporte. Con ello, además, se contempla la posibilidad de que las sujeciones puedan ser de número y posición variable según convenga al usuario en cada caso.

## DESCRIPCIÓN DE LOS DIBUJOS

Para complementar la descripción que se está realizando y con objeto de ayudar a una mejor comprensión de las características de la invención, se acompaña a la presente memoria descriptiva, como parte integrante de la misma, de un plano, en que con carácter ilustrativo y no limitativo se ha representado lo siguiente:

La figura número 1.- Muestra una vista esquemática en perspectiva de un ejemplo de realización de la prenda deportiva para llevar bastones de carrera, objeto de la invención, en una variante de la misma consistente en un manguito con sujeciones conformadas por cintas elásticas con cierre tipo velcro, la cual se ha representado sin incorporar el bastón.

La figura número 2.- Muestra un ejemplo típico de bastón de carrera desmontable en cuatro segmentos, apreciándose la configuración que suele presentar en posición desmontada.

La figura número 3.- Muestra una vista del ejemplo de la prenda de la invención mostrado en la figura 1 con el ejemplo de bastón de carrera mostrado en la figura 2, apreciándose el modo en que se sujeta para llevarlo sin que estorbe al caminar o correr.

Y las figuras 4, 5 y 6.- Muestran respectivas vistas en perspectiva de diferentes ejemplos de realización de la prenda deportiva para llevar bastones de carrera, según la invención.

## REALIZACIÓN PREFERENTE DE LA INVENCION

A la vista de las mencionadas figuras, y de acuerdo con la numeración adoptada, se puede apreciar en ellas varios ejemplos de realización no limitativos de la prenda deportiva para llevar bastones de carrera preconizada, la cual comprende lo que se indica y describe en detalle a continuación.

Así, tal como se observa en la figura 2, la prenda (1) en cuestión, que es una prenda deportiva con mangas (1a), consistiendo preferentemente en unos manguitos, constituidos por unas mangas (1a) que son la prenda (1) en sí, pero sin que se descarte cualquier otra, por ejemplo una camiseta, un body o mono, una chaqueta, una sudadera etc., se distingue por comprender, en al menos una manga (1a), una o más fijaciones (2) que permiten la sujeción autónoma, con facilidad de colocación y de extracción, de un bastón (3) de carrera

del tipo que, como muestra la figura 2, es desmontable en varios segmentos (3a) de tubo, preferentemente en segmentos que permanecen unidos mediante un cable flexible (4).

5 Preferentemente, la prenda (1) comprende, en cada manga (1a), varias de las mencionadas fijaciones (2) para sujetar un bastón (3) desmontable en tres, cuatro, cinco o seis segmentos (3a), estando tales fijaciones (2) dispuestas y repartidas de modo que uno o más de los segmentos (3a) del bastón se sujetan con, al menos, una fijación (2) de la zona de la manga correspondiente al brazo y uno o más segmentos (3a) del bastón (2) se sujetan con, al menos, una fijación (2) de la zona de la manga correspondiente al antebrazo, quedando  
10 situado el cable flexible (4) que vincula unos segmentos (3a) y otros en la zona correspondiente al codo. Y, tal como se observa en la figura 3, en la realización preferida, cada manga de la prenda (1) cuenta con una fijación (2) en la zona del brazo y dos fijaciones (2) en la zona del antebrazo.

15 En cualquier caso, en una forma de realización, como la que muestran las figuras 1 y 3, dichas fijaciones (2) consisten en sendas tiras abiertas (2a) cuyos respectivos extremos se unen con un cierre ajustable (2b) y que se disponen transversalmente al eje longitudinal de la manga (1a) para ceñirse sobre los segmentos (3a) del bastón (3), consistiendo dichos cierres, preferentemente, en cierres tipo velcro.

20 En otra forma de realización, las fijaciones (2) para el bastón (3) desmontado en segmentos (3a) están conformadas, opcionalmente, a partir de tiras elásticas (2c) que, son de anchura y dimensión menor (figura 4), para sujetar individualmente cada segmento (3a) del bastón (3), o a partir de bandas elásticas (2c') de anchura y dimensión mayor (figura 5) para sujetar  
25 conjuntamente dos o más segmentos (3a) del bastón (3), pudiendo en ambos casos ser cerradas, como muestran dichos ejemplos de las figuras 4 y 5, es decir, sin cierre, o abiertas y con cierre ajustable (2b), si bien esta opción no se ha representado en las figuras.

30 En otra forma de realización alternativa, como la que se muestra en la figura 6, las fijaciones (2) para los segmentos (3a) del bastón (3) están conformadas por piezas (2d) rígidas o semi-rígidas dotadas de huecos (2e) de acople a presión para insertar dichos segmentos (3a), las cuales piezas (2d), preferentemente, son de material plástico, silicona o similar.

Además, en cualquiera de las formas de realización anteriores, las fijaciones (2) pueden ser

de carácter fijo o de “quita y pon”, por ejemplo mediante la inclusión, en las propias fijaciones (2) o en el tejido de la manga (1a), de medios de pegado (5) removibles, tales como adhesivo removible, velcro, clip, cremallera, contemplándose que, opcionalmente, y en función del tipo de medios de pegado (5), las fijaciones (2) además puedan ser de número y posición variable según convenga al usuario en cada caso.

Descrita suficientemente la naturaleza de la presente invención, así como la manera de ponerla en práctica, no se considera necesario hacer más extensa su explicación para que cualquier experto en la materia comprenda su alcance y las ventajas que de ella se derivan, haciéndose constar que, dentro de su esencialidad, podrá ser llevada a la práctica en otras formas de realización que difieran en detalle de la indicada a título de ejemplo, y a las cuales alcanzará igualmente la protección que se recaba siempre que no se altere, cambie o modifique su principio fundamental.



## REIVINDICACIONES

- 1.- Prenda deportiva para llevar bastones de carrera que, consistente en una prenda deportiva con mangas (1), está **caracterizada** por comprender, en al menos una manga (1a), una o más fijaciones (2) para la sujeción autónoma, con facilidad de colocación y de extracción, de un bastón (3) de carrera desmontado en varios segmentos (3a).
- 2.- Prenda deportiva para llevar bastones de carrera, según la reivindicación 1, **caracterizada** por comprender en cada manga (1a) varias fijaciones (2) para un bastón (3) desmontado en tres, cuatro, cinco o seis segmentos (3a), estando dispuestas y repartidas de modo que uno o más de los segmentos (3a) del bastón se sujetan con, al menos, una fijación (2) de la zona de la manga correspondiente al brazo y uno o más segmentos (3a) del bastón (2) se sujetan con, al menos, una fijación (2) de la zona de la manga correspondiente al antebrazo.
- 3.- Prenda deportiva para llevar bastones de carrera, según la reivindicación 2, **caracterizada** porque cada manga de la prenda (1) cuenta con una fijación (2) en la zona del brazo y dos fijaciones (2) en la zona del antebrazo.
- 4.- Prenda deportiva para llevar bastones de carrera, según cualquiera de las reivindicaciones 1 a 3, **caracterizada** porque las fijaciones (2) consisten en tiras abiertas (2a) cuyos extremos se unen con cierre ajustable (2b) y que se disponen transversalmente al eje longitudinal de la manga (1a) para ceñirse sobre los segmentos (3a) del bastón (3),
- 5.- Prenda deportiva para llevar bastones de carrera, según la reivindicación 4, **caracterizada** porque dichos cierres ajustables (2b) son cierres tipo velcro.
- 6.- Prenda deportiva para llevar bastones de carrera, según cualquiera de las reivindicaciones 1 a 3, **caracterizada** porque las fijaciones (2) para el bastón (3) desmontado en segmentos (3a) están conformadas a partir de tiras elásticas (2c) de anchura y dimensión menor, para sujetar individualmente cada segmento (3a) del bastón (3).
- 7.- Prenda deportiva para llevar bastones de carrera, según cualquiera de las

reivindicaciones 1 a 3, **caracterizada** porque las fijaciones (2) para el bastón (3) desmontado en segmentos (3a) están conformadas a partir de bandas elásticas (2c') de anchura y dimensión mayor, para sujetar conjuntamente dos o más segmentos (3a) del bastón (3),

5

8.- Prenda deportiva para llevar bastones de carrera, según las reivindicaciones 6 ó 7, **caracterizada** porque las fijaciones (2) para el bastón (3) desmontado en segmentos (3a) están conformadas a partir de tiras o bandas elásticas (2c, 2c') cerradas.

10 9.- Prenda deportiva para llevar bastones de carrera, según las reivindicaciones 6 ó 7, **caracterizada** porque las fijaciones (2) para el bastón (3) desmontado en segmentos (3a) están conformadas a partir de tiras o bandas elásticas (2c, 2c') con cierre ajustable (2b).

15 10.- Prenda deportiva para llevar bastones de carrera, según cualquiera de las reivindicaciones 1 a 3, **caracterizada** porque las fijaciones (2) para el bastón (3) desmontado en segmentos (3a) están conformadas por piezas (2d) dotadas de huecos (2e) de acople a presión para insertar dichos segmentos (3a).

20 11.- Prenda deportiva para llevar bastones de carrera, según la reivindicación 10, **caracterizada** porque las dichas piezas (2d) son de material plástico, silicona o similar.

12.- Prenda deportiva para llevar bastones de carrera, según cualquiera de las reivindicaciones 1 a 11, **caracterizada** porque las fijaciones (2) son de carácter fijo.

25 13.- Prenda deportiva para llevar bastones de carrera, según cualquiera de las reivindicaciones 1 a 11, **caracterizada** porque las fijaciones (2) son de "quita y pon".

30 14.- Prenda deportiva para llevar bastones de carrera, según la reivindicación 13, **caracterizada** porque, en las propias fijaciones (2) o en el tejido de la manga (1a), incluye medios de pegado (5) removibles para las fijaciones (2).

15.- Prenda deportiva para llevar bastones de carrera, según la reivindicación 14, **caracterizada** porque las fijaciones (2) son de número y posición variable según convenga al usuario en cada caso.

16.- Prenda deportiva para llevar bastones de carrera, según cualquiera de las reivindicaciones 1 a 15, **caracterizada** porque la prenda (1) son unos manguitos.

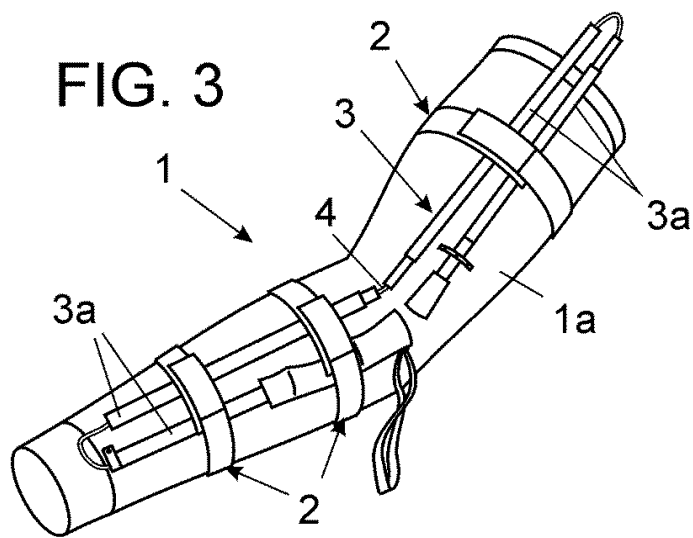
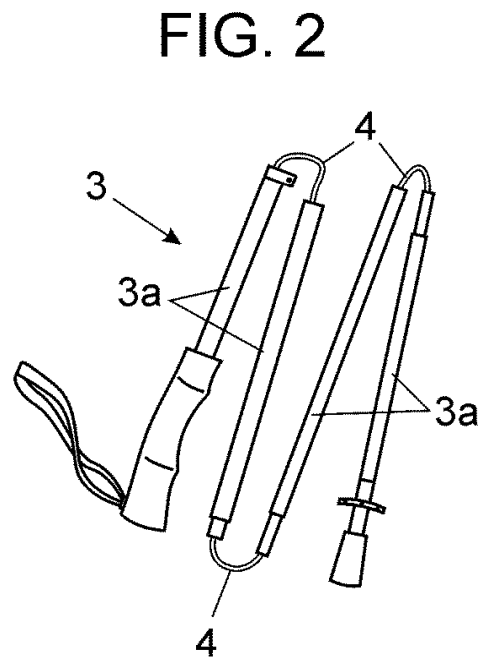
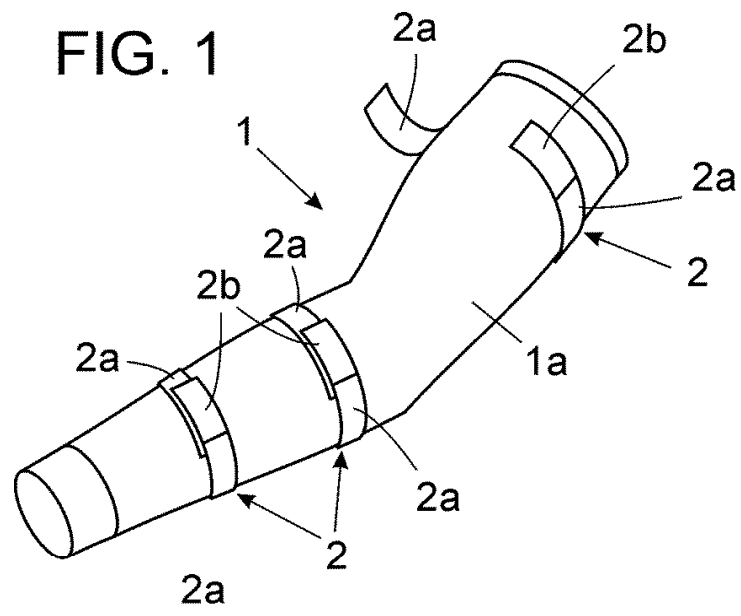


FIG. 4

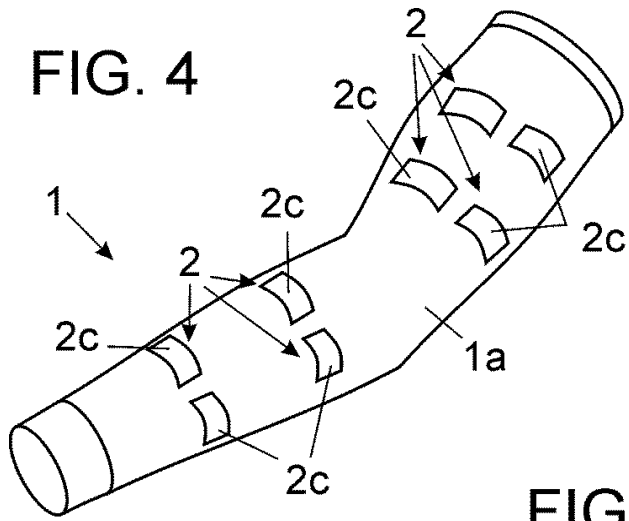


FIG. 5

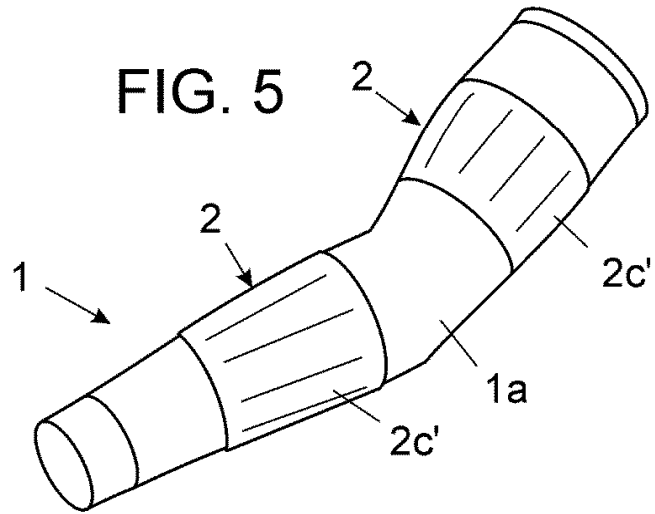


FIG. 6

