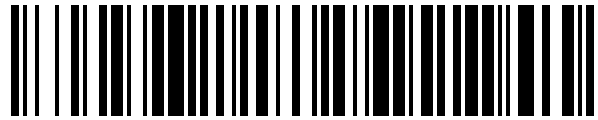


19



OFICINA ESPAÑOLA DE
PATENTES Y MARCAS

ESPAÑA



11 Número de publicación: **1 238 210**

21 Número de solicitud: 201931613

51 Int. Cl.:

A41D 25/08 (2006.01)

12

SOLICITUD DE MODELO DE UTILIDAD

U

22 Fecha de presentación:

04.10.2019

43 Fecha de publicación de la solicitud:

29.11.2019

71 Solicitantes:

**SANCHEZ GIMENEZ, Antonio (100.0%)
C/ HISENDA DE L'ADMINISTRADOR Nº 4 ESC 2
14-C
03560 EL CAMPELLO (Alicante) ES**

72 Inventor/es:

SANCHEZ GIMENEZ, Antonio

74 Agente/Representante:

ISERN JARA, Jorge

54 Título: **Accesorio para conformar un nudo postizo de corbata**

ES 1 238 210 U

DESCRIPCIÓN

5 Accesorio para conformar un nudo postizo de corbata

OBJETO DE LA INVENCION

La presente solicitud de Modelo de Utilidad tiene por objeto el registro de un accesorio para conformar un nudo postizo de corbata que facilita el uso de una corbata por personas no
10 acostumbradas a realizar el nudo de corbata, sin que ello implique un deterioro del nudo de la misma.

Además, el nudo de corbata resulta de gran valor estético dado que se aleja de la estética de los nudos de corbata convencionales.

15

ANTECEDENTES DE LA INVENCION

Es bien sabido que la realización de un nudo para corbatas puede ser un problema para aquellas personas que no suelen estar acostumbradas a realizarlo, por lo que requieren en
20 su mayoría de casos la ayuda de una tercera persona.

Con la finalidad de resolver el problema anteriormente planteado, este grupo de usuarios portadores de corbatas optan en ocasiones por una solución más rápida y sencilla, que consiste en el uso de elementos de soporte comercialmente disponibles que preconforman
25 el nudo de las corbatas para una aplicación directa sobre el cuello del usuario, si bien algunos de ellos pueden resultar complejos de fabricar o colocar.

Además, en ninguno de los nudos conocidos por el solicitante se contempla la existencia de una invención que disponga de las características que se describen en esta memoria.

30

DESCRIPCIÓN DE LA INVENCION

La presente invención se ha desarrollado con el fin de proporcionar un accesorio que se configura como una novedad dentro del campo de aplicación y resuelve los inconvenientes

anteriormente mencionados, aportando, además, otras ventajas adicionales que serán evidentes a partir de la descripción que se acompaña a continuación.

5 El accesorio para conformar un nudo postizo de corbata de la invención pretende, a partir de una constitución sencilla, resultar un elemento ornamental y de gran estética que facilite el uso de corbatas.

10 Para ello, y de forma más concreta, el accesorio para conformar un nudo postizo de corbata se caracteriza por comprender un elemento, hecho de material adecuado, por ejemplo, cartón o un material plástico moldeable por inyección, previsto para ser asociado a una corbata, definido por un cuerpo alargado, curvado en un plano longitudinal y transversal, que presenta un estrangulamiento en la parte central definiendo una porción superior y una porción inferior; y una banda para el ajuste del nudo al cuello del usuario que discurre por una pluralidad de ranuras practicadas sobre el elemento.

15 Particularmente, el elemento está previsto para ser dispuesto en la cara interior de la corbata, de tal modo que, la corbata actúa de forro del elemento. Y, adicionalmente, la corbata queda fijada sobre el elemento mediante un elemento de fijación a modo de pespunte, clip, o similar, que une y ajusta los extremos de la corbata en la zona del estrangulamiento del elemento.

20 De conformidad con las características descritas, la banda define un bucle cerrado. En efecto, uno de los extremos de la banda está fijado en una zona extrema de la porción superior, discurre a través de unas ranuras practicadas en la zona extrema de la porción superior contraria a la zona extrema donde está fijada la banda, y sale por una ranura practicada en la porción inferior. Por lo que, el usuario del nudo de la invención solamente ha de abrir o cerrar la banda para adaptarla sobre su cuello y centrar sobre su pecho la corbata.

30 Ventajosamente, y gracias a las características del nudo de la corbata de la invención expuesta, se obtiene un nudo de constitución sencilla y bajo coste, que permite el uso repetido de la corbata sin que resulte engorroso la preparación del nudo de corbata, además del hecho de que en ningún caso se deteriora o deforma.

Además, el nudo de corbata de la invención resulta de gran belleza estética dado que la configuración visual del nudo se aleja de la apariencia convencional de los nudos para corbatas hasta ahora conocidos. No solamente se obtiene una simulación de nudo de corbata, sino que al mismo tiempo se tiene visualmente una corbata de una sola pieza sin que haya dobleces por lo que en el caso de un dibujo de estampados (rayas, cuadros, etc.) sobre su superficie, éstas no se cortarían en la zona donde estaría el nudo de la corbata.

Otras características y ventajas del accesorio objeto de la presente invención resultarán evidentes a partir de la descripción de una realización preferida, pero no exclusiva, que se ilustra a modo de ejemplo no limitativo en los dibujos que se acompañan, en los cuales:

BREVE DESCRIPCIÓN DE LOS DIBUJOS

Figura 1.- Es una vista en alzado posterior del accesorio para nudo de corbata de acuerdo con las características de la invención;

Figura 2.- Es una vista en alzado posterior del accesorio que incluye la banda alargada prevista para fijarse en la zona del cuello de un usuario;

Figura 3.- Es una vista parcial en alzado frontal del accesorio para nudo de corbata de la invención aplicado sobre una corbata;

Figura 4.- Es una vista parcial en alzado posterior del accesorio para nudo de corbata de la invención aplicado sobre una corbata;

Figura 5.- Es una vista en alzado de un ejemplo de realización de un elemento de fijación; y

Figura 6.- Es una vista en alzado esquematizado de una corbata previsto del accesorio objeto de la invención.

DESCRIPCIÓN DE UNA REALIZACIÓN PREFERENTE

A la vista de las mencionadas figuras y, de acuerdo con la numeración adoptada, se puede observar en ellas un ejemplo de realización preferente de la invención, la cual comprende las partes y elementos que se indican y describen en detalle a continuación.

Tal y como se muestra en la figura 1, el accesorio para simular un nudo de corbata comprende un elemento (1) definido por un cuerpo alargado con un cierto grado de flexibilidad, curvado en un plano longitudinal y transversal, que presenta un

estrangulamiento (2) en su parte central, de tal modo que define una porción superior (3) y una porción inferior (4), de manera que está ideado para colocar encima la corbata textil y en cierto modo, el cuerpo de la corbata tenga una continuidad desde la región del cuerpo hasta el extremo inferior final, a diferencia de lo que sucede con un nudo convencional de corbata.

La porción superior (3) es de mayor tamaño que la porción inferior (4), presentando cada una de ellas un contorno con una forma sensiblemente triangular.

Adicionalmente, en la figura 2 puede verse como el accesorio comprende una banda alargada (5), hecha por ejemplo de material textil, para el ajuste del nudo al cuello del usuario, que define un bucle cerrado.

De forma particular, la banda alargada (5) está fijada en una zona extrema de la porción superior (3), discurriendo a través de unas ranuras (6) practicadas en la zona extrema de la porción superior (3).

Como puede verse en las figuras 3 y 4, el elemento (1) está dispuesto en la cara interior de una corbata, de tal modo que, la corbata actúa como forro del elemento (1). Del mismo modo, la figura 2 muestra como los extremos de la corbata (8) en la zona de estrangulamiento (2) están fijados por medio de un elemento de fijación, tal como, un clip (9) (véase la figura 5) o similar.

Las figuras 3, 4 y 6 muestran la aplicación de la corbata (8) dispuesta sobre el nudo de corbata de la invención, y aplicada sobre el cuello de una camisa convencional. Como puede verse claramente, la estética del nudo resulta de gran belleza dado que se aleja de los nudos para corbatas hasta ahora conocidos.

Además, gracias a las características de la invención descrita, el nudo de corbata permite el uso repetido de la corbata sin que el nudo se deteriore y sin perder un tiempo considerable para ello, especialmente para aquellas personas no acostumbradas a realizar el nudo de corbata o bien que presenten algún tipo de dificultad que les permita realizar el nudo de corbata, como puede ser el caso de personas mayores. Para ello, bastará con abrir y cerrar la banda (5) que el nudo comprende.

Los detalles, las formas, las dimensiones y demás elementos accesorios, así como los materiales empleados en la fabricación del nudo de corbata de la invención podrán ser convenientemente sustituidos por otros que sean técnicamente equivalentes y no se aparten de la esencialidad de la invención ni del ámbito definido por las reivindicaciones que se incluyen a continuación.

REIVINDICACIONES

1. Accesorio para conformar un nudo postizo de corbata, caracterizado por el hecho de que comprende
- 5 - un elemento previsto para ser dispuesto en la cara interior de una corbata y que se fija a la misma mediante un elemento de fijación, estando el citado elemento definido por un cuerpo alargado, curvado en un plano longitudinal y transversal, que presenta un estrangulamiento en la parte central definiendo una porción superior y una porción inferior; y
- una banda alargada para el ajuste del nudo al cuello del usuario, que define un bucle cerrado, estando uno de los extremos de la citada banda fijada en una zona extrema de la porción superior, que discurre a través de unas ranuras practicadas en la zona extrema de la porción superior.
- 10
2. Accesorio para conformar un nudo postizo de corbata, según reivindicación 1, caracterizado por el hecho de que el elemento de fijación consiste en un pespunte que ajusta los extremos de la corbata en la zona del estrangulamiento del elemento.
- 15
3. Accesorio para conformar un nudo postizo de corbata, según reivindicación 1, caracterizado por el hecho de que el elemento de fijación consiste en un clip o similar que ajusta los extremos de la corbata en la zona del estrangulamiento del elemento.
- 20
4. Accesorio para conformar un nudo postizo de corbata, según reivindicación 1, caracterizado por el hecho de que la porción superior es de mayor tamaño que la porción inferior.
- 25
5. Accesorio para conformar un nudo postizo de corbata, según reivindicación 4, caracterizado por el hecho de que la porción superior y la porción inferior presentan cada una de ellas una forma general sensiblemente triangular.

FIG. 1

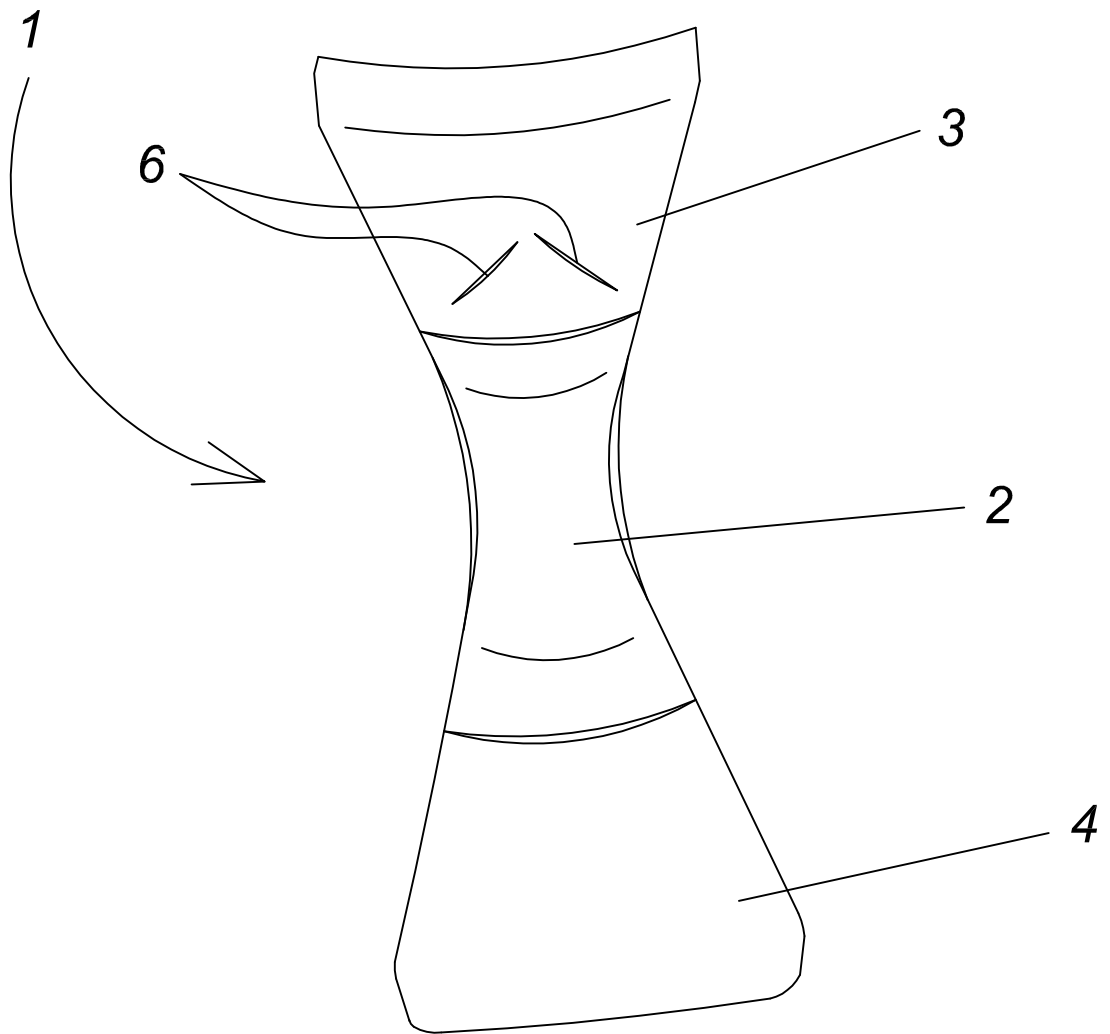


FIG. 2

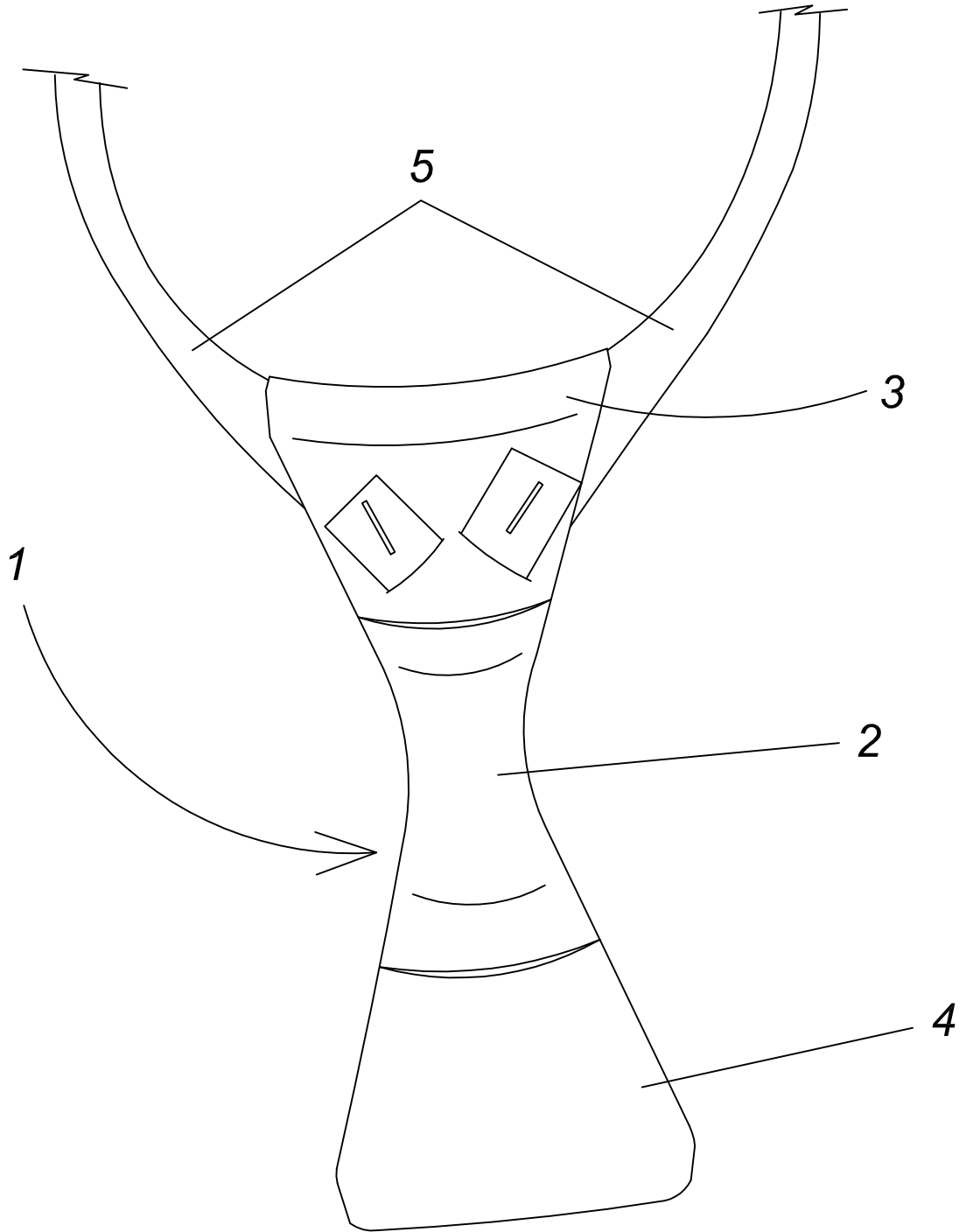


FIG. 3

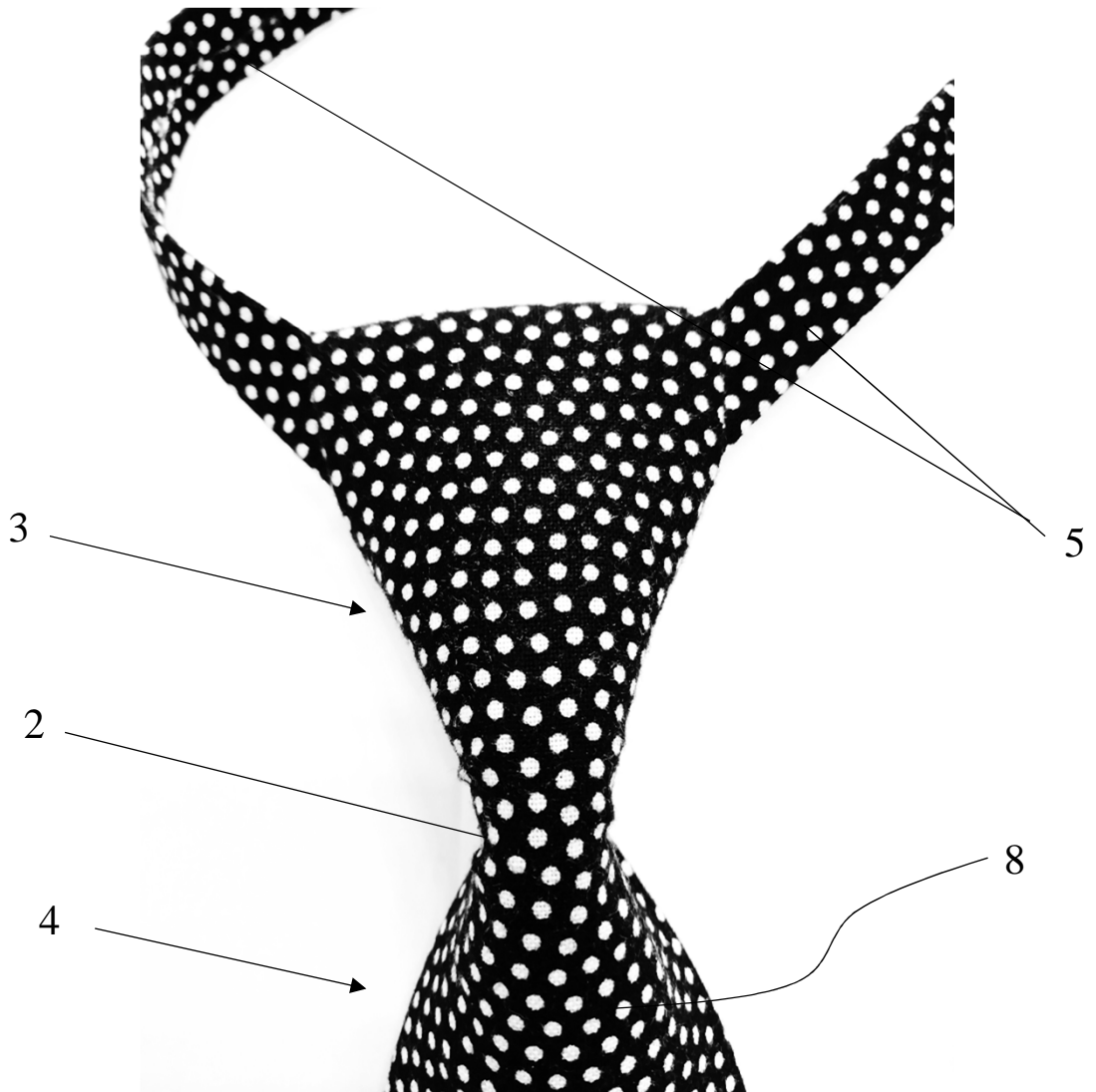


FIG. 4

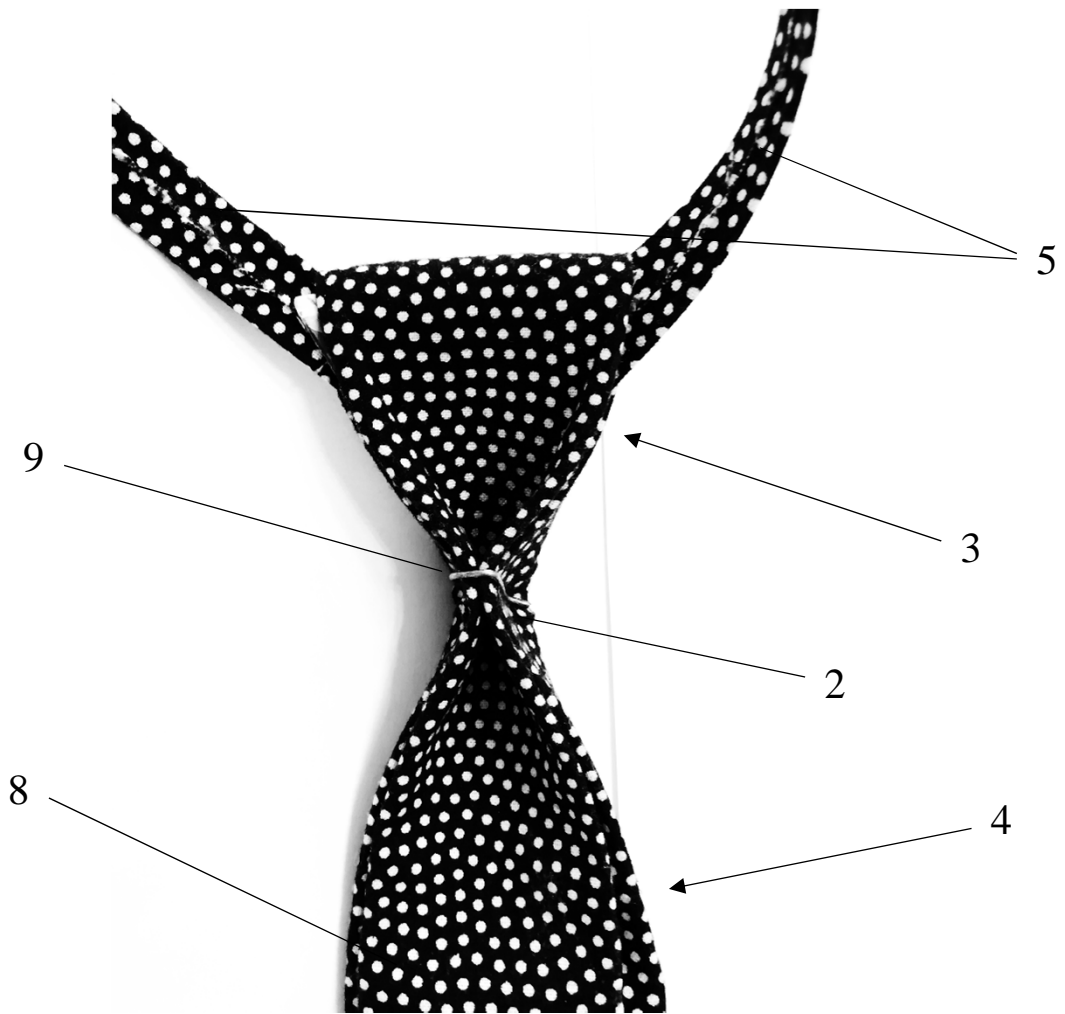


FIG. 5

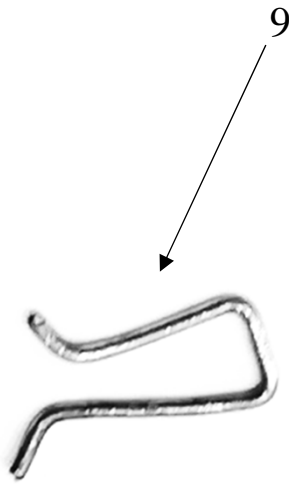


FIG. 6

