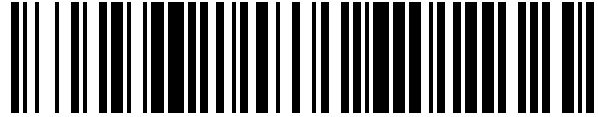


19



OFICINA ESPAÑOLA DE
PATENTES Y MARCAS

ESPAÑA



11 Número de publicación: **1 238 329**

21 Número de solicitud: 201931620

51 Int. Cl.:

A47B 88/969 (2007.01)

12

SOLICITUD DE MODELO DE UTILIDAD

U

22 Fecha de presentación:

07.10.2019

43 Fecha de publicación de la solicitud:

03.12.2019

71 Solicitantes:

**SANCHEZ MUÑOZ, Juan (100.0%)
C/ BAVARIA, Nº 24, URB. MIL PALMERAS
03190 PILAR DE LA HORADADA (Alicante) ES**

72 Inventor/es:

SANCHEZ MUÑOZ, Juan

74 Agente/Representante:

CALCERRADA CARRION, Francisco

54 Título: **CAJON PORTAMONEDAS**

ES 1 238 329 U

DESCRIPCIÓN

Cajón portamonedas.

5 Objeto de la Invención

La presente invención se refiere a un cajón portamonedas, que facilita la identificación y conteo de las monedas almacenadas.

10 Antecedentes de la invención

En la actualidad es frecuente en comercios y similares guardar el dinero en metálico en cajones portamonedas, provistos de compartimentos para monedas y billetes, normalmente asociados a cajas registradoras, terminales punto de ventas (TPV's), ordenadores o similares. Este tipo de cajones comprenden un receptáculo extraíble, que se abre a la hora de meter o sacar el dinero.

Si bien la división en compartimentos facilita la clasificación del dinero en metálico, entendiendo como tal tanto monedas como billetes, al aumentar el fraccionamiento o valor del dinero en las monedas, especialmente las de menor valor, se complica el conteo, ralentizando las operaciones de devolución de cambio y de cierre contable de la caja.

Este inconveniente se soluciona con la utilización del cajón portamonedas de la invención.

25 Descripción de la invención

El cajón portamonedas de la invención sirve de una manera óptima para la custodia del metálico en monedas, ya que facilita la clasificación y conteo del mismo.

El cajón es del tipo que comprenden un receptáculo extraíble, usualmente asociado a una caja registradora TPV, ordenador o similar, donde de acuerdo con la invención, el receptáculo comprende unas cunas de sección en forma de media caña para la colocación de pilas de monedas en posición sensiblemente tumbada (las pilas, las monedas quedan sensiblemente verticales), y donde dichas cunas tienen radio igual o ligeramente mayor que el de las monedas destinadas a ser colocadas en las mismas, y donde dichas cunas comprenden a lo largo sectores desfasados lateralmente, de altura correspondiente con la altura de un número determinado de monedas. De esta forma se facilita la clasificación y conteo de las monedas depositando pilas de monedas de cada valor (y diferente tamaño) en la cuna correspondiente, donde quedan formando subpilas desfasadas de un número determinado de monedas en cada sector desfasado entre sí, ya que cada subpila completa contendrá un número fijo de monedas del mismo valor, y por tanto una cantidad fija de dinero.

Pero es que, además, se facilita la extracción de las monedas, ya que al estar desfasados los sectores y las subpilas, se puede coger cada subpila de monedas con una sola operación de la mano, agilizando también la devolución de las monedas a la hora de dar cambio.

45 Breve Descripción de los Dibujos

Figura 1.- Muestra una vista del cajón de la invención abierto.

50 Figura 2.- Muestra una vista lateral del cajón de la invención cerrado.

Descripción de la Forma de Realización Preferida

5 El cajón (1) portamonedas de la invención es del tipo que comprenden un receptáculo (2) extraíble usualmente asociado -o no- a una caja registradora (3), TPV, ordenador o similar, donde de acuerdo con la invención, el receptáculo (2) comprende unas cunas (4) de sección en forma de media caña para la colocación de pilas (5) de monedas (6) en posición sensiblemente tumbada, y donde dichas cunas (4) tienen radio igual o ligeramente mayor que el de las monedas (6) destinadas a ser colocadas en las mismas, y comprenden a lo largo sectores (40) desfasados lateralmente, de altura correspondiente con la altura de un número determinado de monedas (6). De esta forma se facilita el conteo de las monedas, así como su extracción para una devolución de efectivo simultáneamente.

10 Preferentemente, la altura de los sectores (40) corresponde con una altura de pilas (5) de cinco monedas (6) o múltiplos de cinco monedas (6) ya que se trata de un número de monedas muy empleado en transacciones, si bien pueden tener cualquier altura.

15 Además, las cunas (4) pueden comprender unos indicadores (41a, 41b) de cantidad adyacentes, a modo de regla, para facilitar el conteo visualmente. Dichos indicadores pueden comprender:

20 -indicadores de importe (41a) correspondiente a las monedas colocadas, esto es, que nos da una suma de dinero,

-indicadores de cantidad de monedas colocadas (41b), esto es, que nos indica la cantidad de monedas en la cuna.

25 Indicar que las cunas (4), preferentemente, se encuentran practicadas en un cuerpo (48) -por ejemplo de plástico- extraíble del receptáculo (2), para facilitar el traslado o conteo.

30 La invención también ha previsto la posible disposición de, al menos, un contador de monedas interior del cajón (1), que comprende sensores asociados a una unidad electrónica (44) y a, al menos, un visualizador (45a, 45b) del recuento. Los sensores pueden ser por ejemplo:

35 -microinterruptores (46) dispuestos en cada sector (40) desfasado de las cunas (4), donde la unidad electrónica (44) cuenta cada señal de cada microinterruptor y muestra el conteo en el visualizador correspondiente,

40 -sensores ópticos, no representados, orientados hacia las cunas (4), donde la unidad electrónica (44) es capaz de reconocer en la señal óptica enviada a cada cuna (4) y rebotada de la misma que está llena o vacía total o parcialmente, y muestra el recuento en el visualizador correspondiente, o

-sensores ultrasónicos, no representados orientados hacia las cunas (4), donde la unidad electrónica (44) es capaz de reconocer en la señal ultrasónica enviada cada cuna (4) y rebotada de la misma, y muestra el recuento en el visualizador correspondiente.

45 Para ello puede disponerse un visualizador individual (45a) en cada cuna (4), asociado a través de la unidad electrónica (44) a los sensores de dicha cuna (4), que multiplicando el número de monedas por el valor de las mismas mostrará la cantidad almacenada en cada cuna, y/o un visualizador general (45b), asociado a través de la unidad electrónica (44) a todos los sensores del cajón para dar un conteo general de cantidad, multiplicando el número de monedas por el valor de las mismas y sumando todo.

50

No obstante lo anterior, y puesto que la descripción realizada corresponde únicamente a un ejemplo de realización preferida de la invención, se comprenderá que dentro de su esencialidad podrán introducirse múltiples variaciones de detalle, asimismo protegidas, que

podrán afectar a la forma, el tamaño o los materiales de fabricación del conjunto o de sus partes, sin que ello suponga alteración alguna de la invención en su conjunto, delimitada únicamente por las reivindicaciones que se proporcionan en lo que sigue.

REIVINDICACIONES

- 5 1.- Cajón (1) portamonedas, del tipo que comprenden un receptáculo (2) extraíble asociado a una caja registradora, TPV o similar; **caracterizado porque** el receptáculo (2) comprende unas cunas (4) de sección en forma de media caña para la colocación de pilas (5) de monedas (6) en posición sensiblemente tumbada, y donde dichas cunas (4) tienen radio igual o ligeramente mayor que el de las monedas (6) destinadas a ser colocadas en las mismas, y comprenden a lo largo sectores (40) desfasados lateralmente, de altura correspondiente con la altura de un número determinado de monedas (6).
- 10 2.- Cajón (1) portamonedas según reivindicación 1 **donde** la altura de los sectores (40) corresponde con la altura de pilas (5) de cinco monedas (6), o de múltiplos de cinco monedas (6).
- 15 3.- Cajón (1) portamonedas según cualquiera de las reivindicaciones anteriores, **donde** las cunas (4) comprenden unos indicadores (41a, 41b) de cantidad adyacentes a las mismas.
- 20 4.- Cajón (1) portamonedas según reivindicación 3, **donde** los indicadores comprenden:
- indicadores de importe (41a) correspondientes colocadas,
 - indicadores de cantidad de monedas colocadas (41b).
- 25 5.- Cajón (1) portamonedas según cualquiera de las reivindicaciones anteriores **donde** las cunas (4) se encuentran practicadas en un cuerpo (48) extraíble del receptáculo (2).
- 30 6.- Cajón (1) portamonedas según cualquiera de las reivindicaciones anteriores **que** comprende, al menos, un contador de monedas interior que comprende sensores asociados a una unidad electrónica (44) y a un visualizador (45a, 45b) del recuento.
- 35 7.- Cajón (1) portamonedas según reivindicación 6 **donde** los sensores del contador de monedas se encuentran seleccionados entre:
- microinterruptores (46) dispuestos en cada sector (40) desfasado de las cunas (4)
 - sensores ópticos orientados hacia las cunas,
 - sensores ultrasónicos orientados hacia las cunas.
- 40 8.- Cajón (1) portamonedas según cualquiera de las reivindicaciones 6 ó 7, **que** dispone de un visualizador individual (45a) en cada cuna (4), asociado a través de la unidad electrónica (44) a los sensores de dicha cuna (4).
- 45 9.- Cajón (1) portamonedas según cualquiera de las reivindicaciones 6 a 8, **que** dispone de un visualizador general (45b), asociado a través de la unidad electrónica (44) todos los sensores del cajón para conteo general.

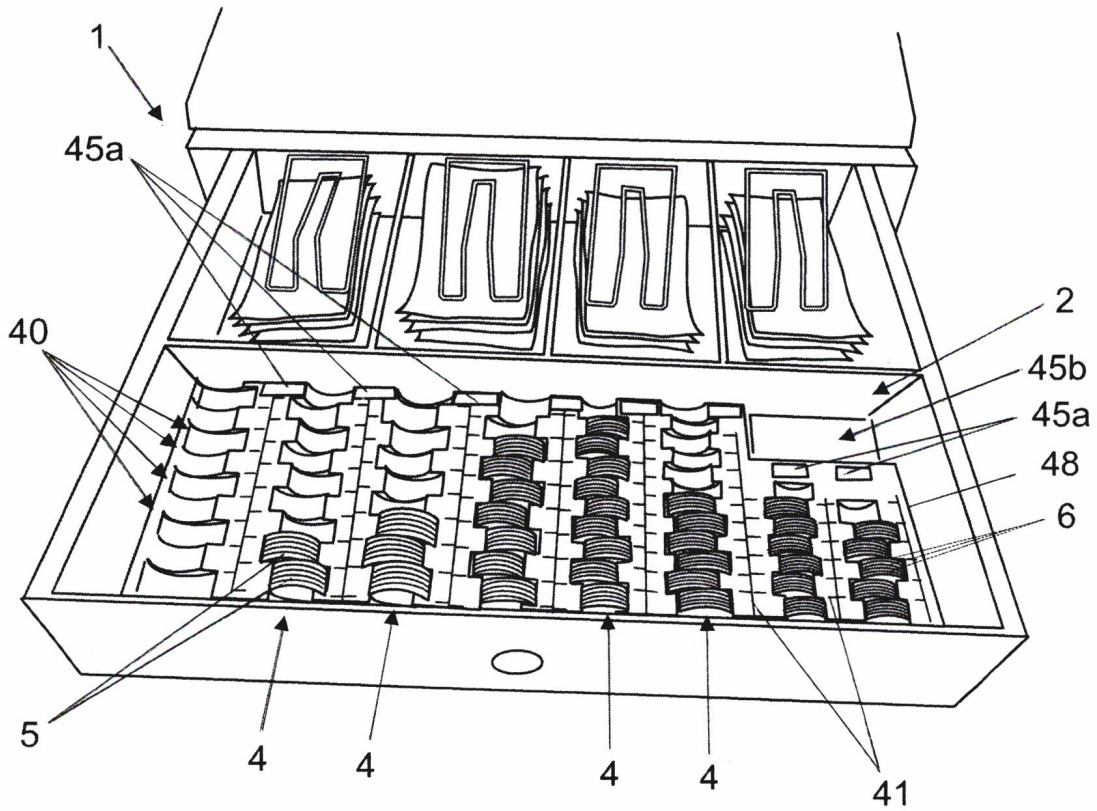


FIG. 1

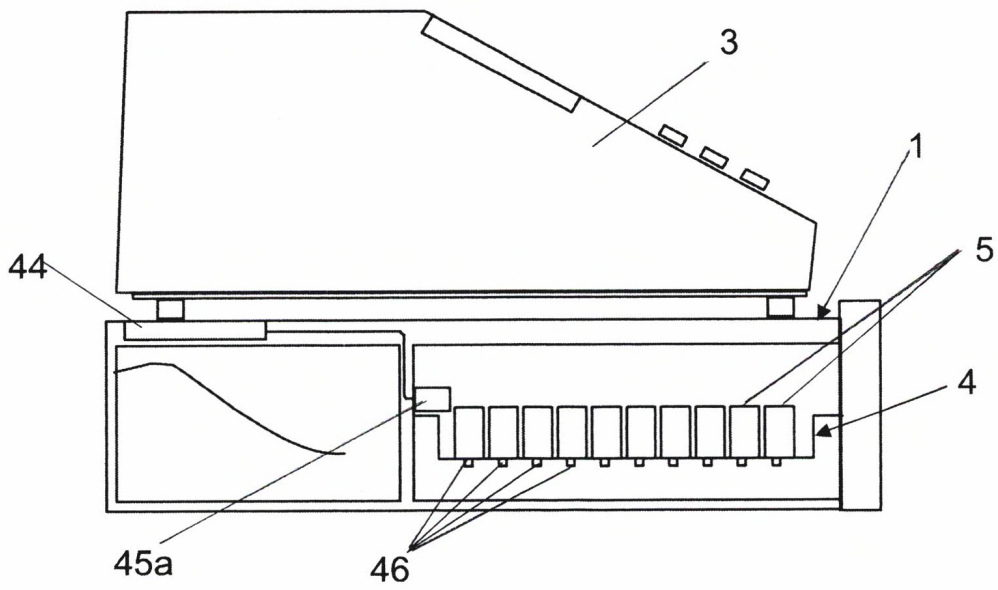


FIG. 2