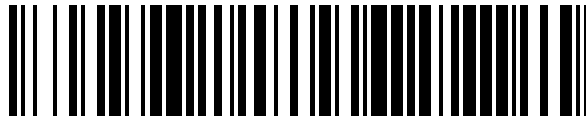


19



OFICINA ESPAÑOLA DE
PATENTES Y MARCAS

ESPAÑA



11 Número de publicación: **1 238 555**

21 Número de solicitud: 201931746

51 Int. Cl.:

A47B 3/08 (2006.01)

12

SOLICITUD DE MODELO DE UTILIDAD

U

22 Fecha de presentación:

24.10.2019

43 Fecha de publicación de la solicitud:

12.12.2019

71 Solicitantes:

MORANTA JAUME, Carlos (50.0%)
Paseo Mallorca, 8 6ª
07002 Palma (Illes Balears) ES y
VILLALBA LÁZARO, Alejandro (50.0%)

72 Inventor/es:

MORANTA JAUME, Carlos

74 Agente/Representante:

PONS ARIÑO, Ángel

54 Título: **MESA DE PATAS DE POSICIÓN VARIABLE**

ES 1 238 555 U

DESCRIPCIÓN

MESA DE PATAS DE POSICIÓN VARIABLE

5 OBJETO DE LA INVENCION

El objeto de la presente invención es una mesa con un tablero, posicionado sobre unos travesaños, y al menos cuatro patas, en la que dos de estas patas son desplazables respecto del tablero, permitiendo la variación de la posición de dichas patas.

10

ANTECEDENTES DE LA INVENCION

Son conocidas del estado de la técnica las mesas en las que algunos de sus componentes principales, es decir, el tablero o las patas, son regulables de una u otra forma, por ejemplo, las mesas con tableros de inclinación regulable.

15

Un ejemplo concreto de este tipo de mobiliario, concretamente de mesas con patas plegables, se pueden encontrar en el documento US2019254416 A1, que describe una mesa de patas plegables en el que las patas soportan el tablero de la mesa, y cada una de las patas forma parte de una estructura conformada por cuatro barras. Cuando una de las patas de la mesa está plegada y desplegada, las otras patas de la mesa se mueven simultáneamente en una primera dirección para abrir y en una segunda dirección para retraerse.

20

Otro ejemplo sería el de las mesas con patas regulables en altura, como la que presenta el documento CN203407704, que describe una mesa de té ajustable en altura, y que comprende unas patas soporte, articuladas como una varilla telescópica, lo que permite adaptar la altura de la mesa a su uso.

25

En cualquier caso, ni estas variaciones ni ninguna otra del estado del arte permiten la regulación de la posición angular de las patas de la mesa. Esto permite resolver el problema que se plantea cuando, al sentarse alrededor de la mesa un número elevado de personas, por ejemplo, se hace imposible evitar que al menos cuatro de ellas se vean incomodadas por la presencia de una pata, que puede resultar tremendamente molesta.

30

DESCRIPCIÓN DE LA INVENCION

5 La mesa de patas de posición variable, permite resolver los problemas planteados en el apartado anterior, permitiendo al propio usuario seleccionar la posición de las patas de la mesa que más se adapte a sus necesidades.

La mesa de patas de posición variable comprende al menos un tablero y cuatro patas de apoyo, siendo dos de estas patas de posición variable respecto del tablero.

10 Concretamente, la mesa comprende un tablero y un travesaño diagonal. El travesaño diagonal se posiciona bajo el tablero, en la dirección de cualquiera de las dos diagonales de este.

La mesa comprende asimismo unas primeras patas, que parten del travesaño diagonal. Las primeras patas quedan en contacto con el tablero, que se apoya sobre estas.

15 En las primeras patas, bajo el travesaño diagonal, se sitúan unos mecanismos de articulación. Estos mecanismos de articulación están unidos a unos travesaños articulados, de manera que estos pueden rotar respecto de las primeras patas, en un ángulo de hasta 360°.

20 Unas segundas patas parten de los travesaños articulados. Al igual que en el caso de las primeras patas, las segundas patas quedan en contacto con el tablero, que se apoya sobre estas.

25 A partir de la disposición descrita se logra que, estando las dos primeras patas fijas sobre el suelo, las dos segundas patas se puedan desplazar respecto del conjunto, articulando los travesaños articulados un ángulo de hasta 360°. De esta manera se logan alcanzar una gran variedad de configuraciones posibles de la mesa objeto de la presente invención.

30 Por ejemplo, en el caso de que los travesaños articulados se posicionen formando un ángulo de 90° respecto al travesaño diagonal, al disponer las sillas en torno a los laterales de la mesa, estas adoptarán una distribución al tresbolillo, en lugar de por parejas, como suele ser habitual.

35 Además, la invención permite recolocar las segundas patas, de manera que se puede evitar la incomodidad de tener que sentarse a la mesa con una pata entre las piernas.

Por otra parte, para lograr un mejor apoyo y estabilidad del tablero, la mesa puede comprender unas patas exteriores, que parten del travesaño diagonal, que quedan en contacto con el tablero, que se apoya sobre estas.

5 Además, en el caso de que el suelo sobre el que se apoya la mesa presente irregularidades, las primeras patas, las segundas patas y las patas exteriores pueden comprender unos muelles de apoyo, entre estas y el tablero, de manera que se garantiza el apoyo del tablero sobre todas las patas.

10 Por otra parte, las primeras patas, las segundas patas y las patas exteriores pueden comprender también unos pies regulables posicionados en el punto de contacto de estas con el suelo. Estos pies regulables permiten regular la altura de cada una de las patas, de manera que se garantice el apoyo de todas sobre el suelo, evitando que la mesa quede coja.

15 **DESCRIPCIÓN DE LOS DIBUJOS**

Para complementar la descripción que se está realizando y con objeto de ayudar a una mejor comprensión de las características de la invención, de acuerdo con un ejemplo preferente de realización práctica de la misma, se acompaña como parte integrante de dicha descripción, un juego de dibujos en donde con carácter ilustrativo y no limitativo, se ha representado lo siguiente:

Figura 1.- Muestra una vista general de la mesa de patas de posición variable.

Figura 2.- Muestra una vista en planta de la mesa de patas de posición variable.

25

Figura 3.- Muestra una vista en detalle de una de las primeras patas de la mesa, así como del mecanismo de articulación.

REALIZACIÓN PREFERENTE DE LA INVENCION

30

A continuación se describe, con ayuda de las figuras 1 a 3, un ejemplo de realización de la presente invención.

El objeto de la invención es una mesa con patas de posición variable, que se muestra en la figura 1, caracterizada por que comprende al menos un tablero y cuatro patas de apoyo, siendo dos de estas patas de posición variable respecto del tablero.

35

Concretamente, la mesa comprende un tablero (1), que puede ser de cualquier tipo de material, por ejemplo, madera o vidrio. Dispone también de un travesaño diagonal (2) que se posiciona bajo el tablero (1), en la dirección de cualquiera de las dos diagonales de este.

5

La mesa comprende asimismo unas primeras patas (3), que parten del travesaño diagonal (2). Las primeras patas (3) quedan en contacto con el tablero (1), que se apoya sobre estas.

10

En las primeras patas (3), bajo el travesaño diagonal (2), se sitúan unos mecanismos de articulación (6). Estos mecanismos de articulación (6), tal y como se aprecia en la figura 2, están unidos a unos travesaños articulados (4), de manera que estos pueden rotar respecto de las primeras patas (3), en un ángulo de hasta 360°.

15

De los travesaños articulados (4) parten unas segundas patas (5). Al igual que en el caso de las primeras patas (3), las segundas patas (5) quedan en contacto con el tablero (1), que se apoya sobre estas.

20

A partir de la disposición descrita se logra que, estando las dos primeras patas (3) fijas sobre el suelo, las dos segundas patas (5) se puedan desplazar respecto del conjunto, articulando en un ángulo de hasta 360°. De esta manera se logra alcanzar una gran variedad de configuraciones posibles de la mesa objeto de la presente invención.

25

Para lograr un mejor apoyo del tablero (1) y estabilidad de la mesa, del travesaño diagonal (2) parten unas patas exteriores (7) que quedan en contacto con el tablero (1), que se apoya sobre estas.

30

Además, en el caso de que el suelo sobre el que se apoya la mesa presente irregularidades, las primeras patas (3), las segundas patas (5) y las patas exteriores (7) comprenden unos muelles de apoyo (9), entre estas y el tablero (1), de manera que el apoyo sea lo más seguro posible.

35

Por otra parte, primeras patas (3), las segundas patas (5) y las patas exteriores (7) comprenden también unos pies regulables (10) posicionados en el punto de contacto de estas con el suelo. Estos pies regulables (10) permiten regular la altura de cada una de las patas (3, 5, 7), de manera que se garantice el apoyo de todas sobre el suelo, evitando que la mesa

quede coja. Tanto los muelles de apoyo (9) como los pies regulables (10) se aprecian con detalle en la figura 3.

5 De cara a los materiales utilizados en la realización de la mesa, como se ha indicado, el tablero (1) puede ser, por ejemplo, de madera o vidrio. Las primeras patas (3), las segundas patas (5) y las patas exteriores (7), así como el travesaño diagonal (2) y los travesaños articulados (4) pueden ser de acero o de madera.

10 En el caso de que los travesaños (2, 4) sean de acero, la mesa puede comprender un recubrimiento de madera (8) destinado a cubrirlos, de manera que se embellezca el conjunto.

REIVINDICACIONES

1.- Mesa con patas de posición variable, caracterizada por que comprende:

- un tablero (1),
- un travesaño diagonal (2),
- unas primeras patas (3), que parten del travesaño diagonal (2), sobre las que se apoya el tablero (1),
- unos travesaños articulados (4) que disponen de un mecanismo de articulación (6) en un extremo, y que articulan respecto de las primeras patas (3),
- unas segundas patas (5), que parten de los travesaños diagonales (2), sobre las que se apoya el tablero (1).

2.- La mesa de la reivindicación 1, que comprende adicionalmente unas patas exteriores (7) que parten del travesaño diagonal (2) sobre las que se apoya el tablero (1).

3.- La mesa de la reivindicación 1, en el que las primeras patas (3) y/o las segundas patas (5) comprenden adicionalmente unos muelles de apoyo (9) sobre los que se apoya del tablero (1).

4.- La mesa de la reivindicación 1, en la que las primeras patas (3), y /o las segundas patas (5) comprenden adicionalmente unos pies regulables (10) en altura.

5.- La mesa de la reivindicación 2, en la que las patas exteriores (7) comprenden adicionalmente unos muelles de apoyo (9) sobre los que se apoya del tablero (1)

6.- La mesa de la reivindicación 2, en la que las patas exteriores (7) comprenden adicionalmente unos pies regulables (10) en altura.

7.- La mesa de la reivindicación 1, que comprende adicionalmente un recubrimiento de madera (8) destinado a cubrir el travesaño diagonal (2) y/o de los travesaños articulados (4).

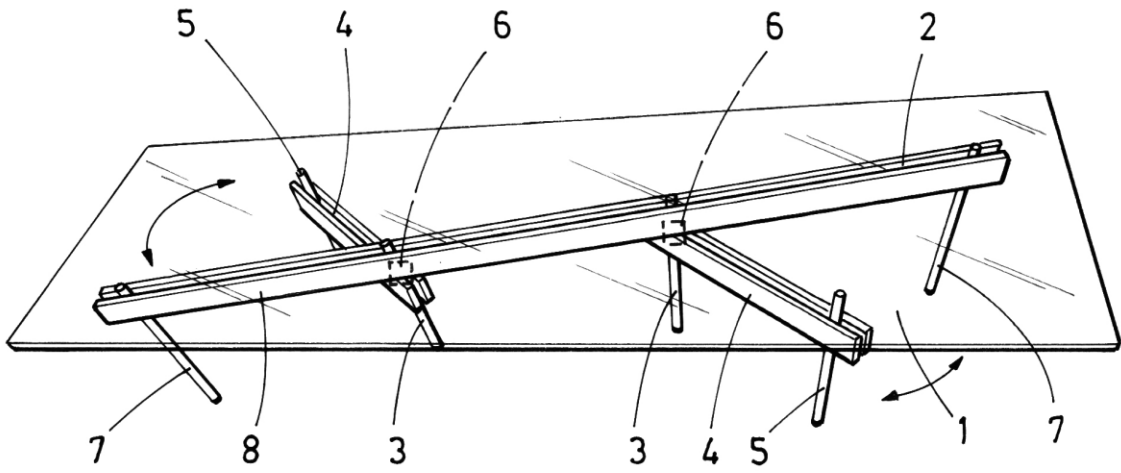


FIG. 1

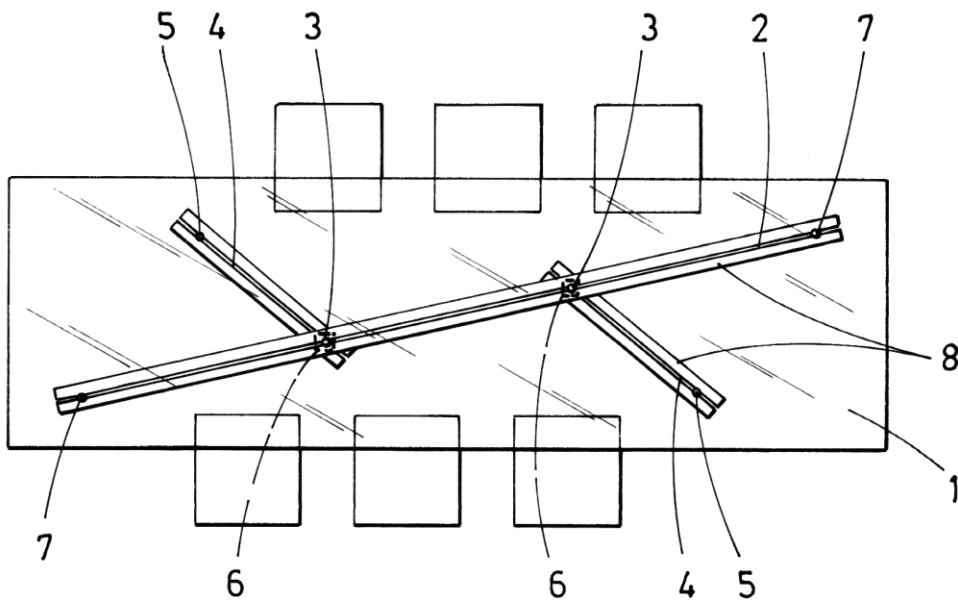


FIG. 2

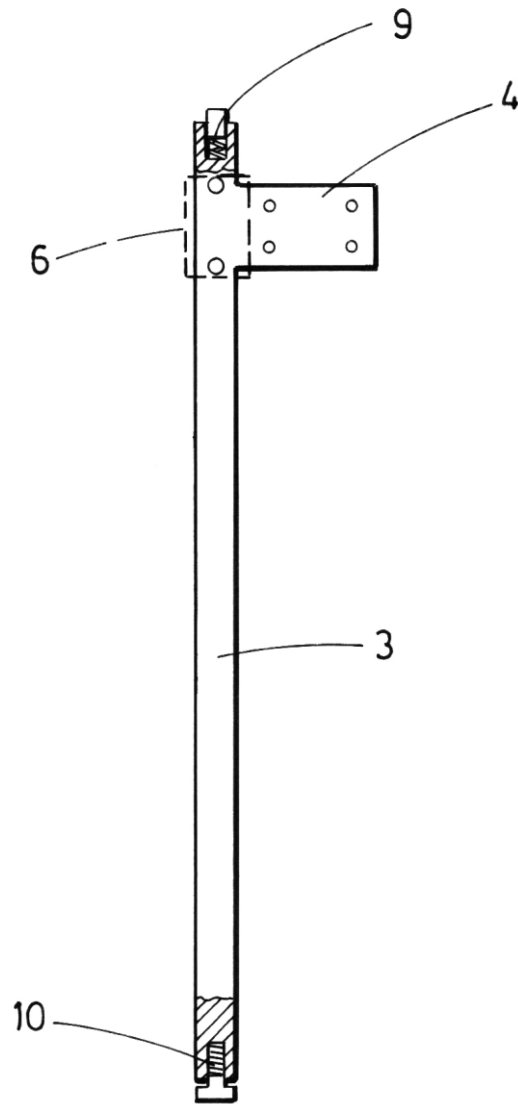


FIG.3