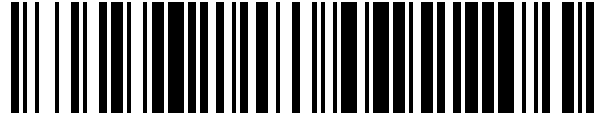


19



OFICINA ESPAÑOLA DE
PATENTES Y MARCAS

ESPAÑA



11 Número de publicación: **1 238 810**

21 Número de solicitud: 201931782

51 Int. Cl.:

A01G 3/08 (2006.01)

B25F 1/02 (2006.01)

12

SOLICITUD DE MODELO DE UTILIDAD

U

22 Fecha de presentación:

30.10.2019

43 Fecha de publicación de la solicitud:

17.12.2019

71 Solicitantes:

BAYA SANCHEZ, Daniel (100.0%)
ROMERIA, 10
50540 BORJA (Zaragoza) ES

72 Inventor/es:

BAYA SANCHEZ, Daniel

74 Agente/Representante:

ISERN JARA, Jorge

54 Título: **Desbrotador manual con cepillo**

ES 1 238 810 U

DESCRIPCIÓN

Desbrotador manual con cepillo

ANTECEDENTES DE LA INVENCION

Son conocidas las herramientas para eliminar los brotes verdes en plantaciones de vides o
5 plantas frutales leñosas, como por ejemplo los mostrados en los documentos DE3818640 y
US2013326942. El problema surge cuando estas plantas poseen protectores que rodean los
troncos, ya que la limpieza se convierte en una operación muy costosa. Para poder eliminar
los brotes que salen en la parte del tronco protegido, el operario debe agacharse
continuamente y realizar un corte en el protector, para posteriormente volver a cerrarlo y que
10 el tronco siga protegido.

DESCRIPCIÓN DE LA INVENCION

La presente invención se ha desarrollado con el fin de proporcionar una herramienta que
facilite la eliminación de los brotes verdes en plantaciones donde los troncos de las plantas
poseen protectores.

15 El desbrotador manual con cepillo objeto de esta invención está formado por un mango y un
cepillo, este último estando situado en uno de los extremos del mango. En concreto, el
cepillo consiste en un perfil cilíndrico con una pluralidad de mechones o grupos de cerdas
insertados radialmente, caracterizándose por que los mechones se encuentran insertados
sólo en una sección angular del cepillo menor o igual a tres cuartas partes de su sección
20 total, habiendo por tanto una carencia de mechones en la sección angular del cepillo que se
sitúe adyacente al protector en su condición de uso.

Gracias a esta configuración, la superficie en el plano perpendicular al perfil ocupada por los
mechones se encuentra distribuida de una forma que facilita la introducción del cepillo en el
interior de los protectores sin necesidad de abrirlos.

25 Como opción, los mechones pueden estar distribuidos en tres o más filas longitudinales.

Preferiblemente, el extremo del mango opuesto al cepillo puede comprender una geometría
curvada de agarre, a la vez que una sección longitudinal entre dicha geometría curvada y el

cepillo, para hacer que el operario trabaje sin tener que agacharse, con el cuerpo erguido de la forma más ergonómica posible.

De forma opcional, para eliminar los brotes que se encuentran a ras de suelo, el cepillo puede comprender una cuchilla en el extremo opuesto al del mango.

- 5 Preferentemente, el cepillo es un accesorio intercambiable, para poder sustituirlo en caso de desgaste, pudiendo reutilizar así el mango. En una primera posible realización, el cepillo comprende un orificio roscado en su extremo adyacente al mango y el mango comprende en su extremo adyacente al cepillo un tornillo integrado y roscable al cepillo. En una segunda posible realización, es el mango el que comprende un orificio roscado en su extremo adyacente al cepillo, y por tanto es el cepillo el que comprende en su extremo adyacente al mango un tornillo integrado y roscable al mango.
- 10

En resumen, las ventajas del presente desbrotador manual con cepillo consisten en que es de diseño ergonómico y su manejo en el interior de los protectores de troncos es cómodo, permitiendo trabajar en posición erguida y evitando bajas profesionales, como por ejemplo por lumbago, a la vez que no produce heridas a la planta y su configuración aumenta la durabilidad de los cepillos.

15

Estas y otras características y ventajas del desbrotador manual con cepillo objeto de la presente invención resultarán evidentes a partir de la descripción de una realización preferida, pero no exclusiva, que se ilustra a modo de ejemplo no limitativo en los dibujos que se acompañan.

20

BREVE DESCRIPCIÓN DE LOS DIBUJOS

Figura 1.- Es una vista en alzado de una realización preferente del desbrotador manual con cepillo.

Figura 2.- Es un ejemplo de una condición de uso del desbrotador manual con cepillo.

- 25 Figura 3.- Es una vista en planta de una sección del cepillo del desbrotador manual con cepillo.

Figura 4.- Es una vista en detalle del cepillo del desbrotador manual con cepillo.

DESCRIPCIÓN DE UNA REALIZACIÓN PREFERENTE

Tal y como se muestra en las figuras 1 y 2, la realización preferente de la presente invención consiste en un desbrotador manual con cepillo para la eliminación de brotes verdes de troncos con protectores (P), formado por un mango (1) y un cepillo (2), este último estando
5 situado en uno de los extremos del mango (1). En concreto, el cepillo (2) consiste en un perfil cilíndrico con una pluralidad de mechones o grupos de cerdas (21) insertados radialmente.

Tal y como se puede apreciar en la figura 3, el presente desbrotador manual con cepillo se
10 caracteriza por que los mechones (21) se encuentran insertados sólo en una sección angular (S) del cepillo (2), siendo de tres quintas partes de su sección total en esta realización de ejemplo. Por tanto, esta realización dispone de una carencia de mechones en dos quintas partes de la sección angular del cepillo destinada a situarse adyacente al protector en su condición de uso.

Así mismo, en esta realización de ejemplo, los mechones están distribuidos en cuatro filas
15 longitudinales. Por otro lado, el extremo del mango opuesto al cepillo (2) comprende una geometría curvada (11) de agarre, a la vez que una sección longitudinal entre dicha geometría curvada (1) y el cepillo (2).

Como se muestra en la figura 4, el cepillo (2) de esta realización preferente es un accesorio
20 intercambiable, para poder sustituirlo en caso de desgaste. En esta realización, el cepillo (2) comprende un orificio roscado en su extremo adyacente al mango (1) y el mango (1) comprende en su extremo adyacente al cepillo (2) un tornillo integrado (22) roscable al cepillo (2) junto con una tuerca y una arandela. En añadido, el cepillo (2) de esta realización comprende una cuchilla (23) en el extremo opuesto al del mango (1).

Los detalles, las formas, las dimensiones y demás elementos accesorios de la presente
25 invención podrán ser convenientemente sustituidos por otros que sean técnicamente equivalentes sin apartarse del ámbito definido por las reivindicaciones que se incluyen a continuación.

REIVINDICACIONES

1. Desbrotador manual con cepillo que comprende un mango (1) y un cepillo (2), este último estando situado en uno de los extremos del mango, el cepillo (2) consistiendo en un perfil cilíndrico con una pluralidad de mechones o grupos de cerdas (21) insertados radialmente, caracterizado por que los mechones (21) se encuentran insertados en una sección angular del cepillo (2) menor o igual a tres cuartas partes de su sección total.
5
2. Desbrotador manual con cepillo según la reivindicación 1, caracterizado por que los mechones (21) están distribuidos en tres o más filas longitudinales.
3. Desbrotador manual con cepillo según cualquiera de las reivindicaciones anteriores, caracterizado por que el extremo del mango (1) opuesto al cepillo (2) comprende una geometría curvada (11) de agarre.
10
4. Desbrotador manual con cepillo según la reivindicación 3, caracterizado por que el mango (1) comprende una sección longitudinal entre la geometría curvada (11) y el cepillo (2).
- 15 5. Desbrotador manual con cepillo según cualquiera de las reivindicaciones anteriores, caracterizado por que el cepillo (2) comprende una cuchilla (23) en el extremo opuesto al del mango (1).
6. Desbrotador manual con cepillo según cualquiera de las reivindicaciones anteriores, caracterizado por que el cepillo (2) es intercambiable.
- 20 7. Desbrotador manual con cepillo según la reivindicación 4, caracterizado por que el cepillo (2) comprende un orificio roscado en su extremo adyacente al mango (1) y el mango (1) comprende en su extremo adyacente al cepillo (2) un tornillo integrado y roscable al cepillo (2).
- 25 8. Desbrotador manual con cepillo según la reivindicación 4, caracterizado por que el mango (1) comprende un orificio roscado en su extremo adyacente al cepillo (2) y el cepillo (2) comprende en su extremo adyacente al mango (2) un tornillo integrado (22) roscable al mango (1).

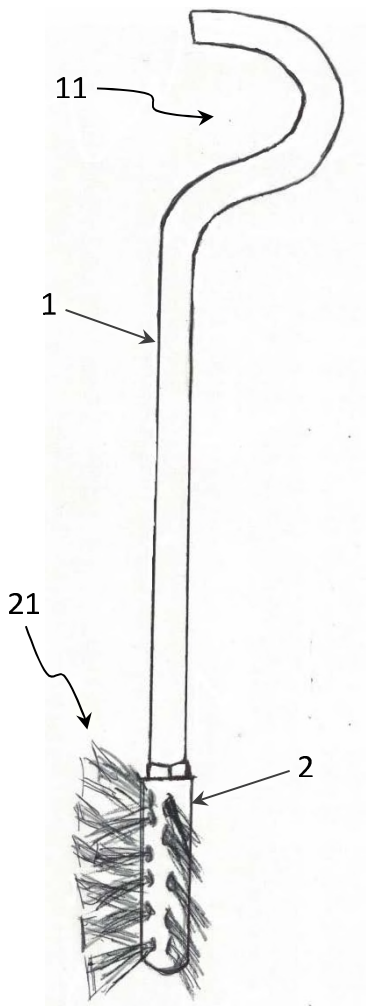


Fig. 1

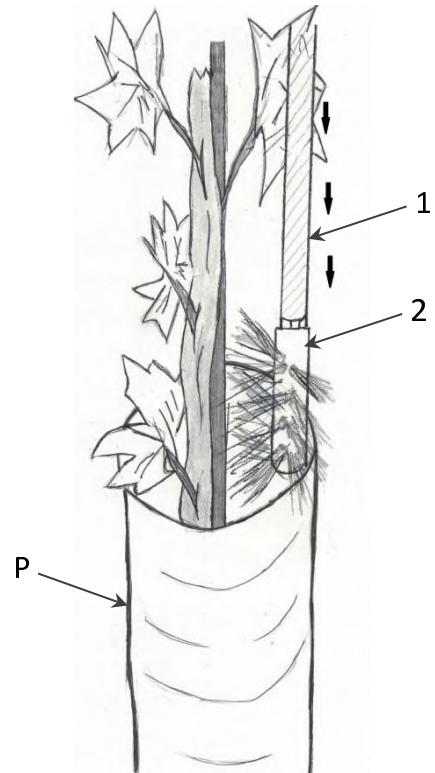


Fig. 2

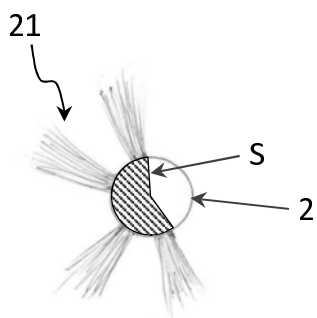


Fig. 3

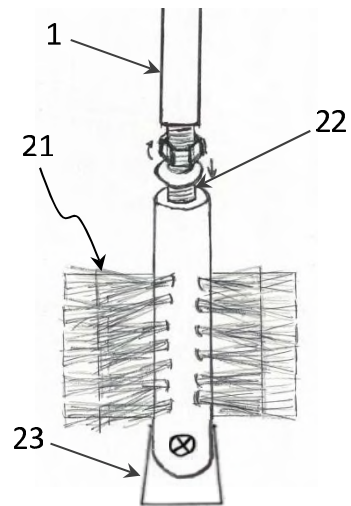


Fig. 4