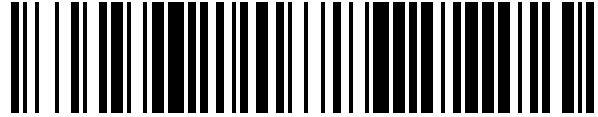


19



OFICINA ESPAÑOLA DE
PATENTES Y MARCAS

ESPAÑA



11 Número de publicación: **1 239 065**

21 Número de solicitud: 201900521

51 Int. Cl.:

A01K 27/00 (2006.01)

B05B 9/01 (2006.01)

12

SOLICITUD DE MODELO DE UTILIDAD

U

22 Fecha de presentación:

06.11.2019

43 Fecha de publicación de la solicitud:

27.12.2019

71 Solicitantes:

**LLORENS DEMBILIO, David (50.0%)
Ntra. Sra. de la Consolación Nº 16, 3º A
12540 Villarreal (Castellón) ES y
CORTÉS CABRERA, Juan (50.0%)**

72 Inventor/es:

**LLORENS DEMBILIO, David y
CORTÉS CABRERA, Juan**

54 Título: **Accesorio de higiene para mascotas**

ES 1 239 065 U

DESCRIPCIÓN

Accesorio de higiene para mascotas.

5 **Objeto técnico de la invención**

La presente invención se refiere a un accesorio, en forma de pistola de agua, destinado a la proyección de líquido para saneamiento de los suelos afectados por los orines de mascotas. La pistola incluye otras funciones pues, además de la función principal, sirve para el amarre mediante una correa incorporada en su interior y anilla de seguridad para engancharse a voluntad de otra correa. También incluye dos pequeños contenedores dispensadores; uno para golosinas de recompensa y otro para bolsitas de plástico de las utilizadas para recoger los excrementos de las mascotas. La pistola dispone de dos gatillos de proyección, uno para dosis pequeñas de agua y otro, en la propia empuñadura, para emisión de chorros más potentes.

15

Sector de la técnica al que se refiere la invención

La invención que se presenta afecta, por una parte, al Sector de Necesidades Corrientes de la Vida en su apartado de Objetos Personales o Domésticos y por otra al Sector de Técnicas Industriales Diversas en su apartado de Pulverización en general; aplicación de líquidos u otras materias fluidas a las superficies en general, de la Clasificación Internacional de Patentes (CIP). Desde el punto de vista industrial incide en el sector de fabricantes de accesorios para mascotas y útiles destinados a su control y limpieza de deposiciones.

25 **Antecedentes de la invención**

El motivo de desarrollar invenciones destinadas a la limpieza de las distintas emisiones de las mascotas en la vía pública es, además de razones cívicas e higiénicas elementales, el cumplimiento de las ordenanzas que van publicando las autoridades responsables de Sanidad en Comunidades Autónomas, Ayuntamientos y otras Entidades Locales.

30

Así, la Concejalía de Ecología Urbana del Ayuntamiento de Valencia ha anunciado que la nueva Ordenanza de Limpieza, que se está preparando, incorporará la obligación para los propietarios de los perros de hacerse cargo, al igual que ya pasa con los excrementos, de lavar con agua la zona donde orinan los animales.

35

En Castellón de la Plana rige desde enero de 2003 una Ordenanza Municipal sobre tenencia de animales de compañía que, en el Artículo 22 dice, respecto a las defecaciones:

40 *"Las personas que conduzcan perros y otros animales deberán impedir que estos depositen sus defecaciones en las aceras, paseos, jardines y en general en cualquier lugar dedicado al tránsito de peatones.*

45 *... el conductor del animal está obligado a recoger y retirar los excrementos incluso debiendo limpiar la parte de la vía pública que hubiera sido afectada librando las deposiciones de manera higiénica aceptable mediante bolsas impermeables y depositando los excrementos dentro de las bolsas impermeables perfectamente cerradas en las papeleras."*

Y en el Capítulo 1º de Infracciones, Artículo 60, de infracciones leves dice:

50

"Tendrán la consideración de infracciones leves en materia de animales no potencialmente peligrosos, la siguientes:

1.- *No adoptar las medidas oportunas para impedir que los animales de compañía ensucien las vías o espacios públicos.*"

5 En una campaña de concienciación de octubre de 2013 de La Vall d'Uixó (Castellón) se anuncia una ordenanza que con el lema, en la calle limpia quien ensucia, dice:

"Se multará a los dueños que no limpien "con agua y vinagre" la orina de los perros".

10 Se comprende que ello ha sido el origen de muchas iniciativas que se han plasmado como invenciones en la Oficina Española de Patentes y Marcas basándose en otras que describen soluciones tipo pistola de agua o dispositivos de pulverización y proyección de productos:

Existen muchas invenciones registradas entre las que, a título de ejemplo, citamos las siguientes:

- 15
- ES-2275202 T3 Dispositivo para dispensar un líquido
 - ES-1022102 U Rociador ergonómico con gatillo y manipulador correspondiente

20

 - ES-0263832 AI Pulverizador de compresión
 - ES-1155734 U Correa extensible para perros con rociador y dispensador portabolsas

25

 - ES-0330541 AI Pistola pulverizadora de aire comprimido
 - ES-0463270 AI Pulverizador con gatillo de disparo
 - ES-2010166 T3 Pistola pulverizadora

30

 - ES-2593408 T3 Equipo de pistola y procedimiento para pulverización modular

35 Todas ellas describen diversos tipos de pulverización con fines de proyección de agua, pintura o cualquier otro fluido, algunas con funcionamiento mediante aire comprimido. La indicada en cuarta posición ES-1155734 U, describe una solución muy próxima a la que se presenta en este documento con un depósito de agua de muy poca capacidad y único gatillo.

40 También se conocen muchas soluciones, de tipo juguete, que se limitan a la proyección de agua en pequeña cantidad y poca presión destinadas al entretenimiento de los niños.

Por ello los inventores, que han concebido el dispositivo que ahora se propone, consideran que se trata de un útil novedoso, muy completo, que resultará atractivo, eficaz y cómodo para todos los poseedores de mascotas.

45 **Descripción sumaria de la invención**

La presente invención, tal como ha quedado expuesto anteriormente, se refiere a un accesorio, en forma de pistola de agua, destinado a la proyección de líquido para limpieza y saneamiento de los suelos afectados por los orines de mascotas.

50 La pistola tiene una forma prismática irregular y redondeada que se asemeja a los cajetines habituales de correas retráctiles con asa ergonómica.

Sus componentes principales son los siguientes:

- Carcasa depósito
- 5 – Tapón de llenado
- Gatillo
- Maneta
- 10 – Grupo de bombines
- Boquilla de proyección
- 15 – Correa retráctil
- Enganche para segunda correa
- Dispensadores de golosinas de recompensa bolsas para recogida de excrementos
- 20 – Ventana transparente
- Otros

25 La carcasa depósito es la destinada a contener el líquido de limpieza, en principio agua, aunque se pueden utilizar aditivos que aceleren o favorezcan la limpieza. Para conseguir mayor capacidad, se disponen dos protuberancias laterales.

30 El tapón de llenado, roscado, está en la parte superior.

En una ventana interna existente delante de la empuñadura se dispone de un gatillo para manejo con un solo dedo y en la propia empuñadura existe una maneta para accionamiento con toda la mano permitiendo la proyección de líquido con mayor energía y caudal.

35 La proyección de agua se consigue mediante un grupo de tres bombines. Uno de ellos asociado al gatillo y los otros dos asociados a la maneta.

40 Dentro de la carcasa se instala un carrete para correa retráctil, de unos cinco metros, con salida delantera por la parte superior quedando fuera una anilla de captación.

Se dispone asimismo de un enganche tipo mosquetón de seguridad donde el responsable de la mascota puede enganchar una segunda correa de mayor longitud o distintas propiedades técnicas de resistencia

45 En un nivel inferior, en la parte delantera del accesorio, se monta la boquilla de proyección con casquillo de emisión regulable a rosca.

50 En uno de los laterales de la carcasa delante de la correspondiente protuberancia se instala un contenedor dispensador de golosinas de recompensa y en el lado opuesto, desplazado en altura, para hacerlos compatibles, otro contenedor bolsas de plástico destinadas a la recogida de excrementos y posterior transporte a papeleras o vertederos.

Para el adecuado control, por parte del usuario, de la cantidad de agua disponible en el accesorio de la invención, la carcasa tiene una ventana vertical en material transparente.

5 Por último, se dispone de varios elementos complementarios en forma de conductos de salida de agua y entrada de aire.

En los apartados siguientes se incluyen figuras explicativas del accesorio de higiene para mascotas y una descripción de la forma de realización preferida por sus inventores.

10 Breve descripción de los dibujos

Se incluyen cuatro figuras esquemáticas para facilitar la comprensión de la invención.

Figuras 1 y 2

15 Muestra la vista frontal (Fig.1) y lateral izquierdo (Fig.2) del accesorio de la invención, señalándose los siguientes elementos:

- 20 1.- Carcasa depósito
- 1.1.- Protuberancia de carcasa
- 2.- Tapón
- 25 3.- Gatillo
- 4.- Maneta
- 30 5.- Boquilla
- 6.- Anilla
- 7.- Pulsador
- 35 8.- Enganche
- 9.- Tapa para carga de bolsas
- 40 10.- Orificio de captura
- 11.- Ventana

Figura 3

45 Muestra una vista esquemática del mismo accesorio, por su lateral izquierdo, con detalle de lo instalado en el interior de la carcasa.

- 50 12.- Bombín de gatillo
- 13.- Bombín de maneta
- 14.- Correa
- 15.- Bolsa

15.1.- Golosina

16.- Canalización

5 Figura 4

Muestra la vista del lateral derecho del accesorio de la invención.

10 9.1.- Tapa para carga de golosinas

10.1.- Puerta de recogida

Figura 5

15 Esta figura nos muestra otra forma de realización del mismo accesorio con diferente diseño de la carcasa

Explicación detallada de un modo de realización de la invención

20 Accesorio de higiene para mascotas (Figs. 1 a 5) que se refiere a un accesorio, en forma de pistola de agua, destinado a la proyección de líquido para limpieza y saneamiento de los suelos afectados por los orines de mascotas que dispone, además de otros complementos también relacionados con las mascotas.

25 Se muestra como un utensilio prismático con una carcasa depósito (1) para agua, con o sin aditivos que faciliten la limpieza y unas protuberancias de carcasa (1.1), laterales, para aumentar la capacidad del dispositivo. La carga de líquido se realiza mediante tapón (2), roscado. En posición central, próxima a la parte destinada a la colocación de la mano, existe un vaciado donde se observa la presencia de un gatillo (3) de los que se manejan con un dedo, normalmente el dedo índice y en posición vertical se dispone de una maneta (4) que se
30 se desplaza aplicando presión con toda la mano.

35 El gatillo (3) actúa sobre el bombín de gatillo (12) ocasionando la proyección de líquido por la boquilla (5), situada en la parte delantera superior del accesorio. Esta boquilla tiene una cápsula roscada que permite el cierre total o una graduación progresiva del chorro emitido.

40 Cuando el usuario portador del accesorio quiere que se produzca una emisión más potente de líquido, debe actuar presionando la maneta (4) que incide de forma simultánea sobre los bombines de maneta (13) ocasionando la proyección de líquido por la misma boquilla (5) aunque consiguiendo un alcance y sobre todo un efecto de limpieza mucho mayor que el que se produce mediante la actuación sobre el gatillo (3).

45 Para el control de la mascota, durante los paseos periódicos, el accesorio dispone de una correa (14) enrollada en un mecanismo retráctil, accesible desde el exterior mediante la anilla (6) que puede ser sustituida por un mosquetón o cualquier otro dispositivo similar.

50 La correa (14), que se recoge de forma automática con solo presionar el pulsador (7), tiene una longitud aproximada de unos 5 metros. En algunos casos, esa longitud puede considerarse insuficiente por el usuario. En previsión de esta circunstancia, se cuenta con un enganche (8) donde se puede enlazar la anilla de cualquier otra correa de mayor longitud para lo cual es suficiente con presionar sobre la barrita con resorte que cierra el dispositivo del enganche (8) funcionando como un mosquetón.

5 Complementariamente, el accesorio de la invención cuenta con dos contenedores dispensadores; uno que contiene bolsas (15), de plástico, situado en un lateral izquierdo de la carcasa (1), cuya tapa (9), con el orificio (10) de captura, se representa en la (Fig.2) y el otro, situado en un lateral derecho de la carcasa (1), cuya tapa (9.1), con la puerta de recogida (10.1), se representa en la (Fig.4) viéndose de forma esquemática las bolsas (15) de plástico y las golosinas (15.1) en la (Fig.3). En esta misma figura se muestra, también esquemáticamente, la disposición de los diferentes elementos dentro de la carcasa (1) con las canalizaciones (16) de circulación del líquido y entrada de aire.

10 Debe tenerse en cuenta, por parte del usuario cuidador de la mascota, que durante los turnos de paseos tiene que mantener cerrada la boquilla (5) para evitar la salida indeseada de agua o líquido pues los tirones frecuentes de la mascota a través de la correa pueden provocar el accionamiento involuntario de la maneta (4) y de los bombines de maneta (13) asociados.

15 El accesorio de la invención cuenta con una ventana (11) que permite comprobar en todo momento la cantidad de líquido disponible.

20 Por último, en la (Fig.5) se representa otra forma de realización preferida por sus inventores que, si bien contiene los mismos elementos de la primera forma de realización antes descrita, presenta un diseño redondeado más atractivo de la carcasa (1) con protuberancias de carcasa (1.1) de menor capacidad y en consecuencia menor capacidad total.

25 No se considera necesario hacer más extenso el contenido de esta descripción para que un experto en la materia pueda comprender el alcance y las ventajas derivadas de la invención, así como desarrollar y llevar a la práctica el objeto de la misma. Sin embargo, debe entenderse que la invención ha sido descrita según una realización preferida de la misma, por lo que puede ser susceptible de modificaciones sin que ello repercuta o suponga alteración alguna del fundamento de dicha invención. Es decir, los términos en que ha quedado expuesta esta descripción preferida de la invención, deberán ser tomados siempre con carácter amplio y no
30 limitativo.

REIVINDICACIONES

- 5 **1.-** Accesorio de higiene para mascotas que se refiere a un accesorio, en forma de pistola de agua, destinado principalmente a la proyección de líquido para limpieza y saneamiento de los suelos afectados por los orines de mascotas que dispone, además, de otros complementos también relacionados con las mascotas estando **caracterizado** porque comprende una carcasa depósito (1) para líquidos, con o sin aditivos, dos protuberancias de carcasa (1.1), un tapón (2) roscado, un gatillo (3) para actuar sobre un bombín de gatillo (12), una maneta (4) que actúa de manera simultánea sobre dos bombines de maneta (13), una boquilla (5) de cápsula roscada, incorporando en el interior de la carcasa (1) una correa (14) de mecanismo retráctil, con anilla (6) externa, cuya recuperación se produce al presionar el pulsador (7) y dos contenedores dispensadores; uno con tapa (9) en la superficie lateral izquierda de la carcasa (1) y orificio (10) para captura progresiva de bolsas (15), de plástico y otro en el lateral derecho con tapa (9.1) y puerta de recogida (10.1) para golosinas (15.1) de recompensa.
- 10
- 15 **2.-** Accesorio de higiene para mascotas según reivindicación primera, **caracterizado** porque en la parte superior de la carcasa (1) tiene un enganche (8) de seguridad para una segunda correa.
- 20 **3.-** Accesorio de higiene para mascotas según reivindicación primera, **caracterizado** porque en los laterales de la carcasa (1) tiene ventanas (11) para indicar el nivel de líquido existente.
- 25 **4.-** Accesorio de higiene para mascotas según reivindicación primera, **caracterizado** porque en el interior de la carcasa existen canalizaciones (16) para líquido y aire relacionadas con el bombín de gatillo (12) y con los bombines de maneta (13).
- 30 **5.-** Accesorio de higiene para mascotas según reivindicación primera, **caracterizado** porque la boquilla (5) tiene una cápsula roscada que regula el flujo de líquido saliente o lo anula por completo.

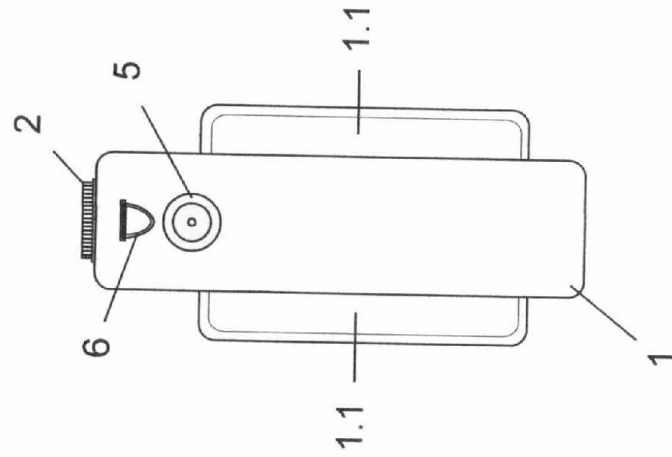


Figura 1

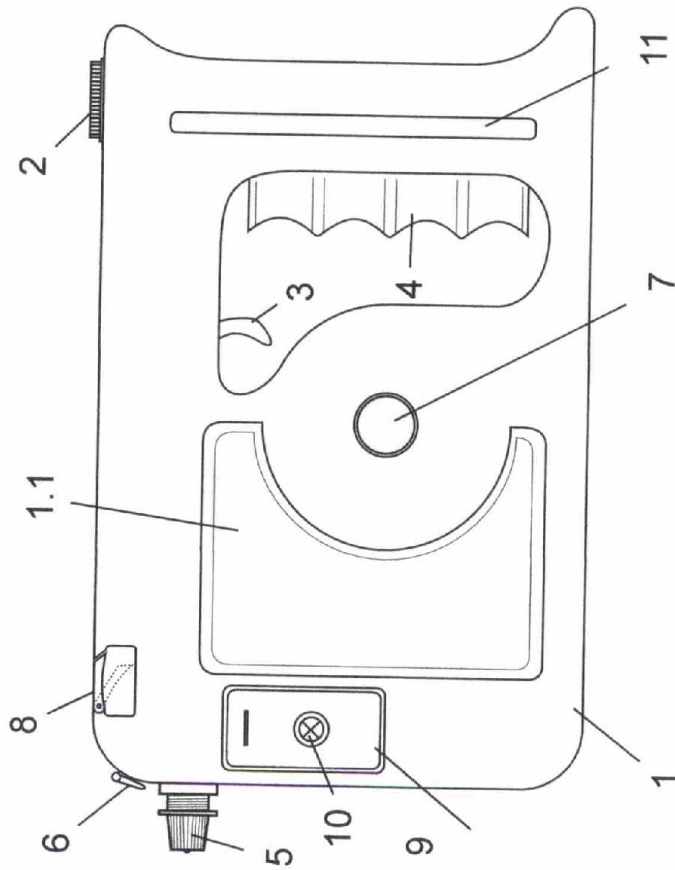


Figura 2

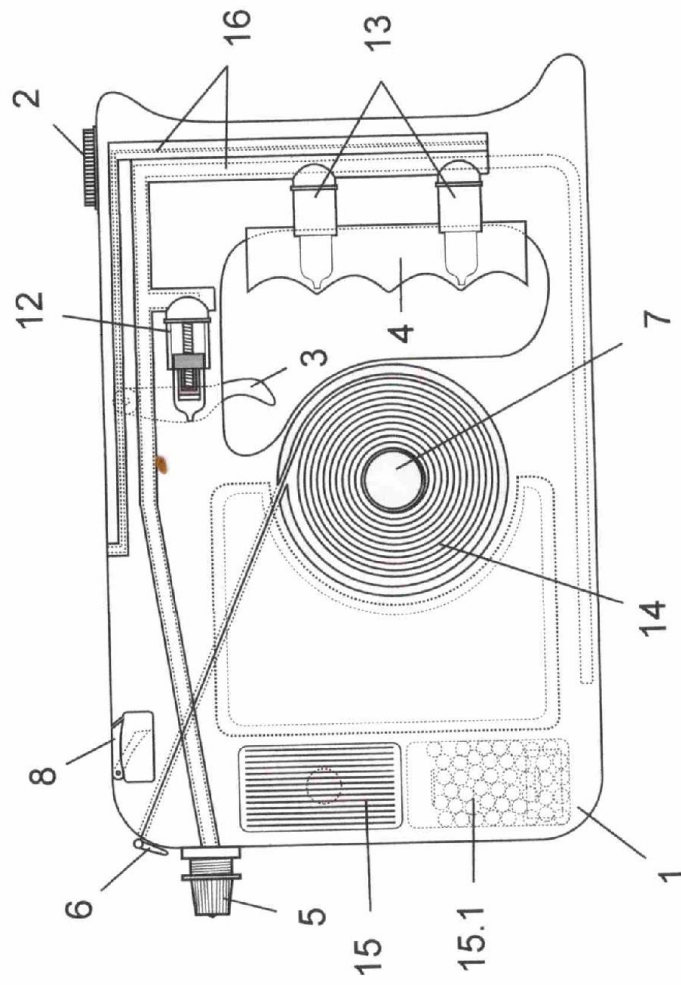


Figura 3

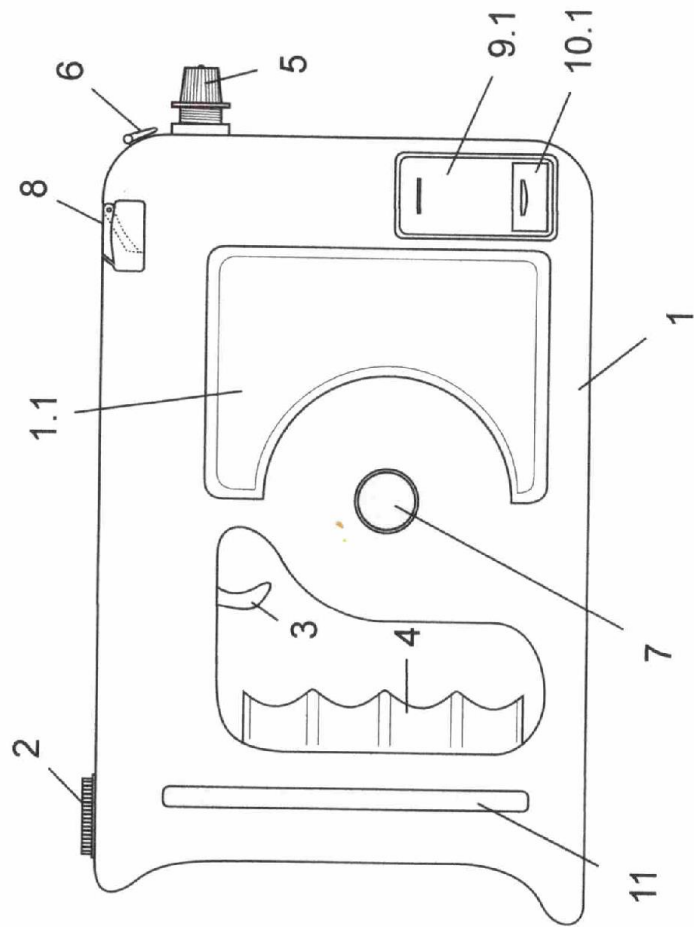


Figura 4

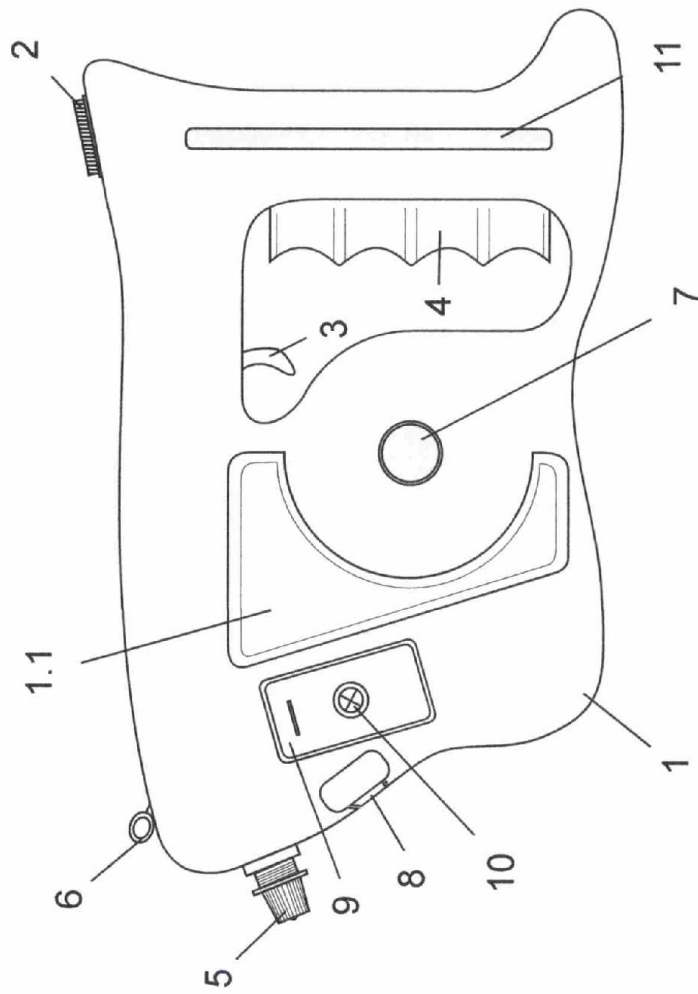


Figura 5