

19



OFICINA ESPAÑOLA DE
PATENTES Y MARCAS

ESPAÑA



11 Número de publicación: **1 239 469**

21 Número de solicitud: 201931836

51 Int. Cl.:

A01G 9/12 (2006.01)

12

SOLICITUD DE MODELO DE UTILIDAD

U

22 Fecha de presentación:

07.11.2019

43 Fecha de publicación de la solicitud:

15.01.2020

71 Solicitantes:

**ESCUELA UNIVERSITARIA POLITÉCNICA LA
ALMUNIA (EUPLA) (100.0%)**

Mayor, 5

**50100 LA ALMUNIA DE DOÑA GODINA
(Zaragoza) ES**

72 Inventor/es:

ACERO OLLETE, Alejandro;

RUIZ LOZANO, Oscar;

JIMÉNEZ CAMACHO, Andrea y

LAPUENTE FÁBREGAS, Marta

74 Agente/Representante:

CAPITAN GARCÍA, Nuria

54 Título: **SOPORTE PARA PLANTAS FLOTANTES**

ES 1 239 469 U

DESCRIPCIÓN

SOPORTE PARA PLANTAS FLOTANTES

5 **OBJETO DE LA INVENCION**

Es objeto de la presente invención, tal y como el título de la invención establece, un soporte para plantas flotantes de manera particular un soporte para sustrato vegetal y en consecuencia para plantas que hace que las plantas queden suspendidas de un
10 soporte.

Caracteriza a la presente invención el especial diseño y la simplicidad de los medios empleados de manera que se consigue soporte para plantas flotantes sencillo, económico y muy fácil de implementar.

15

Por lo tanto, la presente invención se circunscribe dentro del ámbito de los soportes o receptáculos en los que hacer crecer las plantas.

ANTECEDENTES DE LA INVENCION

20

En el estado de la técnica se conocen las plantas suspendidas o colgadas de un determinado soporte, pero en general siempre son macetas o receptáculos fijados a una pared o paramento en el que está fijo una maceta o similar en el que alojar el sustrato de la planta.

25

Hasta el momento se desconoce la posibilidad de aprovechar superficies o soportes suspendidos o colgantes que sirvan para el crecimiento de las plantas de modo sencillo y práctico.

30

Por lo tanto, es objeto de la presente invención lograr los fines indicados de poder hacer crecer plantas sobre soportes o superficies colgantes o suspendidas, desarrollando un soporte como el que a continuación se describe y queda recogido en su esencialidad en la reivindicación primera.

35 **DESCRIPCION DE LA INVENCION**

Es objeto de la presente invención un soporte para plantas flotantes que comprende:

- Un tablero soporte realizado en cualquier material, siendo preferentemente un material ligero como poliestireno extrusionado, sobre el que hay realizadas una serie de perforaciones, no siendo limitativo del valor del diámetro de la perforación ni la disposición de las mismas.
5
- Un alambre o similar, que tiene una forma aproximada en forma de omega con los extremos libres doblados hacia abajo, y que en la parte inferior del alambre en forma aproximada de omega se define un tramo preferentemente plano, los extremos libres doblados hacia abajo están separados entre sí una distancia mayor que el diámetro de las perforaciones de manera que se puedan clavar los extremos libres del alambre en el tablero y el resto del alambre pasar por la perforación.
10

El sustrato de la planta se atraviesa con la varilla y una vez dentro se dobla hasta alcanzar una forma de omega, se coloca la varilla con el sustrato sobre el tablero de manera que el sustrato queda suspendido de la varilla y esta del tablero de modo que la planta tiene una profundidad fija.
15

Salvo que se indique lo contrario, todos los elementos técnicos y científicos usados en la presente memoria poseen el significado que habitualmente entiende un experto normal en la técnica a la que pertenece esta invención. En la práctica de la presente invención se pueden usar procedimientos y materiales similares o equivalentes a los descritos en la memoria.
20

A lo largo de la descripción y de las reivindicaciones la palabra “comprende” y sus variantes no pretenden excluir otras características técnicas, aditivos, componentes o pasos. Para los expertos en la materia, otros objetos, ventajas y características de la invención se desprenderán en parte de la descripción y en parte de la práctica de la invención.
25

EXPLICACION DE LAS FIGURAS

30

Para complementar la descripción que se está realizando y con objeto de ayudar a una mejor comprensión de las características de la invención, de acuerdo con un ejemplo preferente de realización práctica de la misma, se acompaña como parte integrante de

dicha descripción, un juego de dibujos en donde con carácter ilustrativo y no limitativo, se ha representado lo siguiente.

En la figura 1, podemos observar una representación del soporte objeto de la invención
5 desde una vista superior.

En la figura 2, podemos observar el mismo soporte desde una vista inferior.

REALIZACIÓN PREFERENTE DE LA INVENCION.

10

A la vista de las figuras se describe seguidamente un modo de realización preferente de la invención propuesta.

En la figura 1 podemos observar que el soporte para plantas flotantes objeto de la
15 invención comprende un tablero soporte (1) realizado en material ligero sobre el que hay realizadas una serie de perforaciones (2), no siendo limitativo ni el diámetro, ni la disposición de las perforaciones (2).

Sobre cada una de las perforaciones se dispone un alambre (3) con forma de omega
20 con los extremos libres (4) doblados hacia abajo y separados entre sí una distancia mayor que el diámetro de la perforación para que puedan clavarse sobre el tablero soporte (1) y ser los puntos de suspensión del alambre (3).

El alambre (3) preferentemente, pero no de forma limitativa presenta en su parte inferior
25 con un tramo plano u horizontal (6) para un mejor soporte del sustrato (5).

El sustrato (5) de la planta queda atravesado por el alambre (3) de manera que colocado
y fijado el alambre (3) sobre el tablero soporte (1), el sustrato queda suspendido a través
del alambre del tablero soporte (1), permitiendo el crecimiento de la planta a través de
30 la oquedad definida en cada perforación (2).

En la figura 2 se muestra la vista inferior del tablero soporte (1) y cómo el sustrato (5)
de cada planta queda atravesado por el alambre (3) y éste queda fijado por la parte
opuesta sobre el tablero soporte (1) lo que redundará en soportar de manera indirecta el

sustrato (5) a través del alambre (3), donde cada perforación (2) es a través de las cuales las hojas emergen y reciben la luz necesaria para el crecimiento.

De esta manera se consigue permitir el crecimiento de las plantas en lugares del espacio
5 aéreo que sino fuera por la combinación del tablero soporte (1), las perforaciones (2) realizadas sobre él y el alambre (3) no permitiría poder suspender y permitir el crecimiento de las plantas.

Descrita suficientemente la naturaleza de la presente invención, así como la manera de
10 ponerla en práctica, se hace constar que, dentro de su esencialidad, podrá ser llevada a la práctica en otras formas de realización que difieran en detalle de la indicada a título de ejemplo, y a las cuales alcanzará igualmente la protección que se recaba, siempre que no altere, cambie o modifique su principio fundamental.

15

REIVINDICACIONES

1.- Soporte para plantas flotantes caracterizado porque comprende:

- 5 - un tablero soporte (1) realizado en material ligero sobre el que hay realizadas una serie de perforaciones (2),
- 10 - una serie de alambres (3) dispuestos en cada una de las perforaciones donde cada uno de los alambres (3) presentan una forma de omega con los extremos libres (4) doblados hacia abajo y separados entre sí una distancia mayor que el diámetro de la perforación para que puedan clavarse sobre el tablero soporte (1).

2.- Soporte para plantas flotantes según la reivindicación 1 caracterizado porque el alambre presenta en su parte inferior con un tramo plano u horizontal (6) para un mejor soporte de un sustrato (5).

15

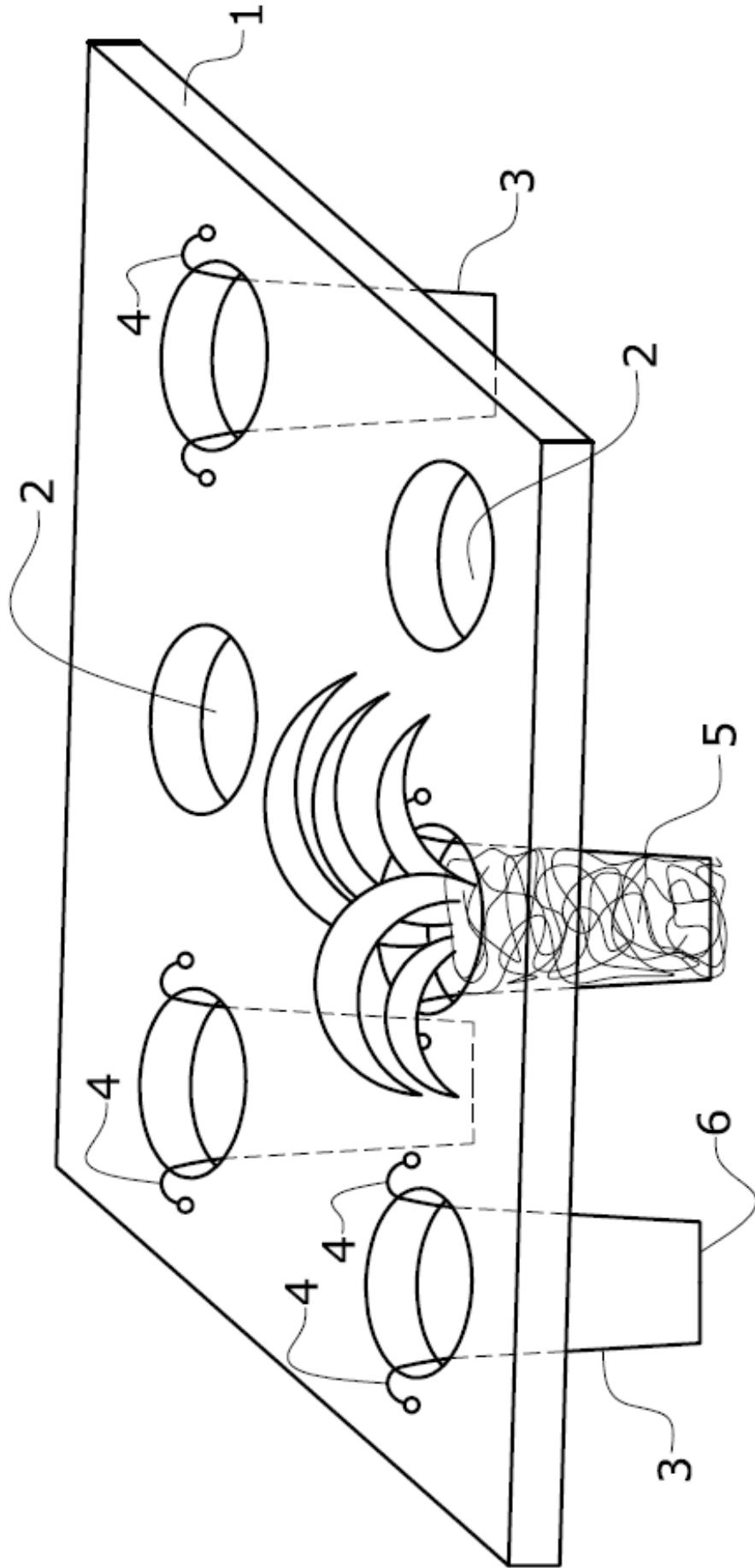


FIG.1

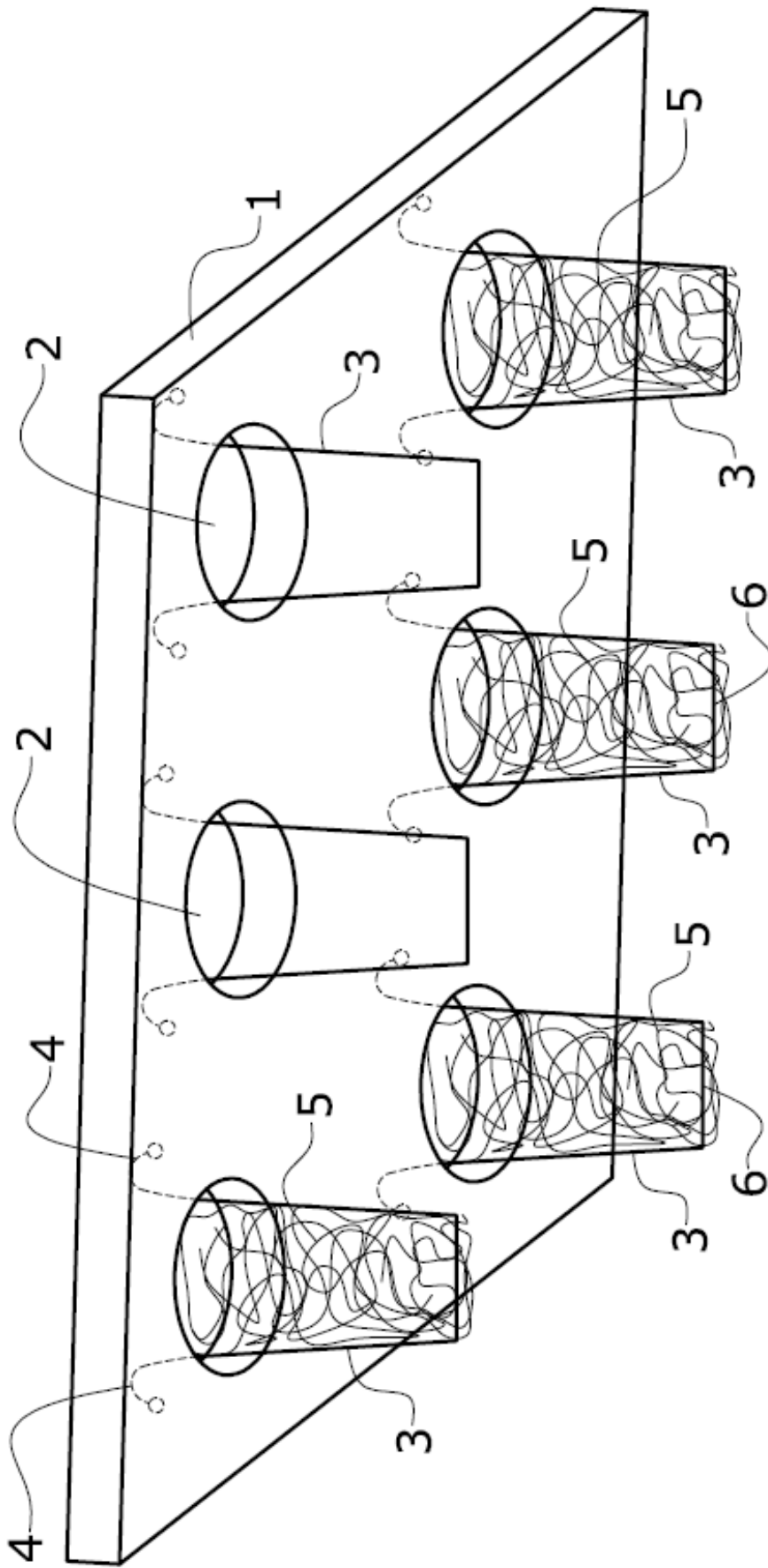


FIG.2