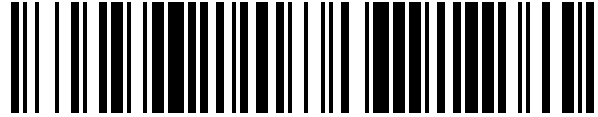


19



OFICINA ESPAÑOLA DE
PATENTES Y MARCAS

ESPAÑA



11 Número de publicación: **1 239 638**

21 Número de solicitud: 201931859

51 Int. Cl.:

G06F 21/70 (2013.01)

H04B 1/3888 (2015.01)

12

SOLICITUD DE MODELO DE UTILIDAD

U

22 Fecha de presentación:

11.11.2019

43 Fecha de publicación de la solicitud:

17.01.2020

71 Solicitantes:

**BENITEZ ROMERO, Juana (100.0%)
C/ FRANCISCO DE ENZINAS 22 1º
09003 BURGOS ES**

72 Inventor/es:

BENITEZ ROMERO, Juana

74 Agente/Representante:

ALONSO PEDROSA, Guillermo

54 Título: **DISPOSITIVO CON MEDIOS DE INUTILIZACIÓN DEL TELÉFONO, ORDENADOR O TABLETA DIGITAL A DISTANCIA**

ES 1 239 638 U

DESCRIPCIÓN

DISPOSITIVO CON MEDIOS DE INUTILIZACIÓN DEL TELÉFONO, ORDENADOR O TABLETA DIGITAL A DISTANCIA

5

OBJETO DE LA INVENCION

Es objeto de la presente invención, tal y como el título de la invención establece, un dispositivo con medios de inutilización del teléfono, ordenador o
10 tableta digital a distancia, donde los medios de inutilización son empleados en caso de robo.

Caracteriza a la presente invención la naturaleza y funcionalidad de los elementos que añadidos a un teléfono, ordenador o tableta digital permiten la
15 inutilización de los mismos en caso de robo o porque una vez perdido no se desea que se apropie nadie de él.

Por lo tanto, la presente invención se circunscribe dentro del ámbito de los teléfonos móviles, ordenador y tabletas digitales, y de manera particular de
20 entre los medios de protección contra el robo.

ANTECEDENTES DE LA INVENCION

En el estado de la técnica los teléfonos móviles y tabletas digitales cuentan con
25 aplicaciones que en caso de pérdida permiten saber a un usuario donde está localizado el teléfono móvil o tableta digital, pero esto sin embargo no impide que se pueda acceder al teléfono móvil o tableta digital y obtener la información o datos que se quiera.

30 Por lo tanto, es objeto de la presente invención desarrollar un dispositivo que en caso de robo o pérdida sea posible por el usuario activar a distancia la

inutilización del teléfono, ordenador o tableta digital con objeto de impedir a persona alguna no autorizada el acceso a la información.

DESCRIPCIÓN DE LA INVENCION

5

Es objeto de la presente invención un dispositivo con medios de inutilización del teléfono, ordenador o tableta digital a distancia que permite, en caso de robo o por cualquier otro motivo, proceder a la activación a distancia de unos medios que producen la inutilización del teléfono móvil, ordenador o tableta digital por derrame de un fluido y por derretido de una ampolla en la que se aloja el fluido.

10

Para lograr dichos fines el dispositivo cuenta con unos medios de disolución de fluido alojado en el interior del teléfono móvil, ordenador o tableta digital. En una posible forma de realización dichos medios comprende una ampolla extraplana de material derretible por acción del calor, rellena de un fluido, preferentemente líquido, donde la ampolla se deshace o derrite por activación desde un relé activable a distancia y en asociación con una resistencia que recorre longitudinalmente la ampolla y es alimentada desde una batería.

20

Por lo tanto, cuando se activen los medios de inutilización del teléfono, ordenador o tableta digital se activa un relé que produce el calentamiento de la resistencia alojada en el interior de la ampolla plástica, comenzando a pasar la corriente desde la batería hacia la resistencia que se calienta por efecto Joule y produce que la ampolla plástica se deshaga liberando el fluido alojado en su interior quedando derramado por la placa electrónica, cubriendo los principales elementos, fundiéndolos con sus reacción térmica y solidificándose posteriormente convirtiendo el líquido en una masa sólida que hace no sea posible el acceso a los componentes del teléfono.

30

Se busca inutilizar la placa base porque es la parte más compleja y donde se encuentran la mayoría de los componentes de un teléfono móvil, ordenador o

tableta digital como el procesador, la memoria RAM o la memoria para almacenamiento interno. El fluido contendrá unos elementos químicos tales que actuarán sobre los bornes de la batería para evitar explosiones.

- 5 Salvo que se indique lo contrario, todos los elementos técnicos y científicos usados en la presente memoria poseen el significado que habitualmente entiende un experto normal en la técnica a la que pertenece esta invención. En la práctica de la presente invención se pueden usar procedimientos y materiales similares o equivalentes a los descritos en la memoria.

10

A lo largo de la descripción y de las reivindicaciones la palabra “comprende” y sus variantes no pretenden excluir otras características técnicas, aditivos, componentes o pasos. Para los expertos en la materia, otros objetos, ventajas y características de la invención se desprenderán en parte de la descripción y en parte de la práctica de la invención.

15

EXPLICACION DE LAS FIGURAS

Para complementar la descripción que se está realizando y con objeto de
20 ayudar a una mejor comprensión de las características de la invención, de acuerdo con un ejemplo preferente de realización práctica de la misma, se acompaña como parte integrante de dicha descripción, un juego de dibujos en donde con carácter ilustrativo y no limitativo, se ha representado lo siguiente.

25 En la figura 1, podemos observar un teléfono móvil con sus principales partes puestas de forma explosionada donde se puede observar donde quedan alojados los medios de inutilización del teléfono móvil.

En la figura 2, podemos observar los detalles de la realización de los medios
30 inutilizadores.

En la figura 3 se muestra la placa base y sus principales componentes así como donde se alojan los medios inutilizadores.

REALIZACIÓN PREFERENTE DE LA INVENCION.

5

A la vista de las figuras se describe seguidamente un modo de realización preferente de la invención propuesta.

10 En la figura 1 podemos observar un teléfono móvil en el que se observa una carcasa (2) donde se alojaría un placa base (1), en dicha carcasa y en contacto con la placa base se disponen los medios inutilizadores basados en el derrame de un fluido, quedando todo cubierto por un cristal (5).

El teléfono móvil queda cubierto y protegido por un cristal (5).

15

Los medios inutilizadores del teléfono móvil, ordenador o tableta digital por derrame de un fluido, tal y como se observa en la figura 1 y en la figura 2, en la realización mostrada comprenden:

- Un relé (4) activable a distancia y que cuenta con una batería propia
- 20 - Una ampolla extraplana (3) de material derretible por acción del calor, tal como por ejemplo plástico.
- Una resistencia (5) en conexión con la batería asociada al relé (4) y donde dicha resistencia (5) recorre longitudinalmente toda la ampolla extraplana (3).

25

Adicionalmente, y con objeto de poder ser activados a distancia, en asociación con los elementos anteriormente descritos cuenta con unos medios de recepción de una señal inalámbrica encargada de activar el relé y por lo tanto el calentamiento de la resistencia.

30

Los medios inutilizadores del teléfono móvil, ordenador o tableta digital por derrame de un fluido activables a distancia y por calor se colocan próximos a la

placa base con objeto de dejar inutilizado el teléfono. En la figura 3 se puede observar que pueden quedar bien en la parte delantera de la placa base o en la parte trasera.

- 5 Descrita suficientemente la naturaleza de la presente invención, así como la manera de ponerla en práctica, se hace constar que, dentro de su esencialidad, podrá ser llevada a la práctica en otras formas de realización que difieran en detalle de la indicada a título de ejemplo, y a las cuales alcanzará igualmente la protección que se recaba, siempre que no altere, cambie o modifique su
- 10 principio fundamental.

REIVINDICACIONES

- 1.- Dispositivo con medios de inutilización del teléfono, ordenador o tableta digital a distancia caracterizado porque en el interior del teléfono, ordenador o
5 tableta digital y en contacto con la placa base (1) se disponen unos medios inutilizadores del teléfono, ordenador o tableta digital activable a distancia basados en el derrame de un fluido alojados en el interior de una ampolla derretible por calor.
- 10 2.- Dispositivo con medios de inutilización del teléfono, ordenador o tableta digital a distancia según la reivindicación 1 caracterizado porque los medios inutilizadores del teléfono móvil, ordenador o tableta digital por derrame de un fluido, comprenden:
- Un relé (4) activable a distancia y que cuenta con una batería propia
 - 15 - Una ampolla extraplana (3) de material derretible por acción del calor, tal como por ejemplo plástico.
 - Una resistencia (5) en conexión con la batería asociada al relé (4) y donde dicha resistencia (5) recorre longitudinalmente toda la ampolla extraplana (3).
 - 20 - Unos medios de recepción de una señal inalámbrica encargada de activar el relé (4) y por lo tanto el calentamiento de la resistencia (5).
- 3.- Dispositivo con medios de inutilización del teléfono, ordenador o tableta digital a distancia según la reivindicación 1 caracterizado porque los medios
25 inutilizadores se colocan bien en la parte delantera de la placa base o en la parte trasera de dicha placa base (1).

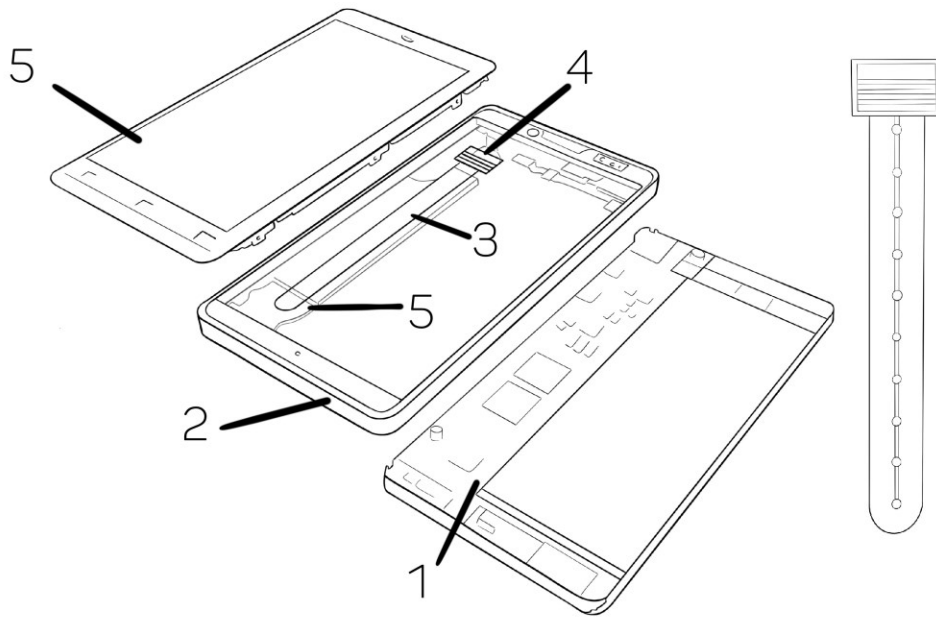


FIGURA 1

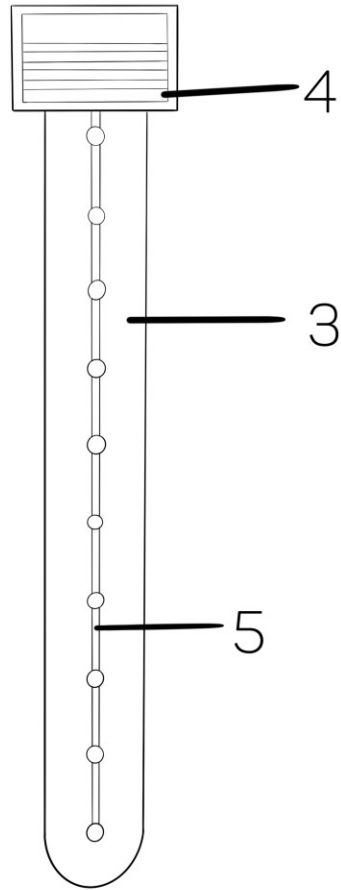


FIGURA 2

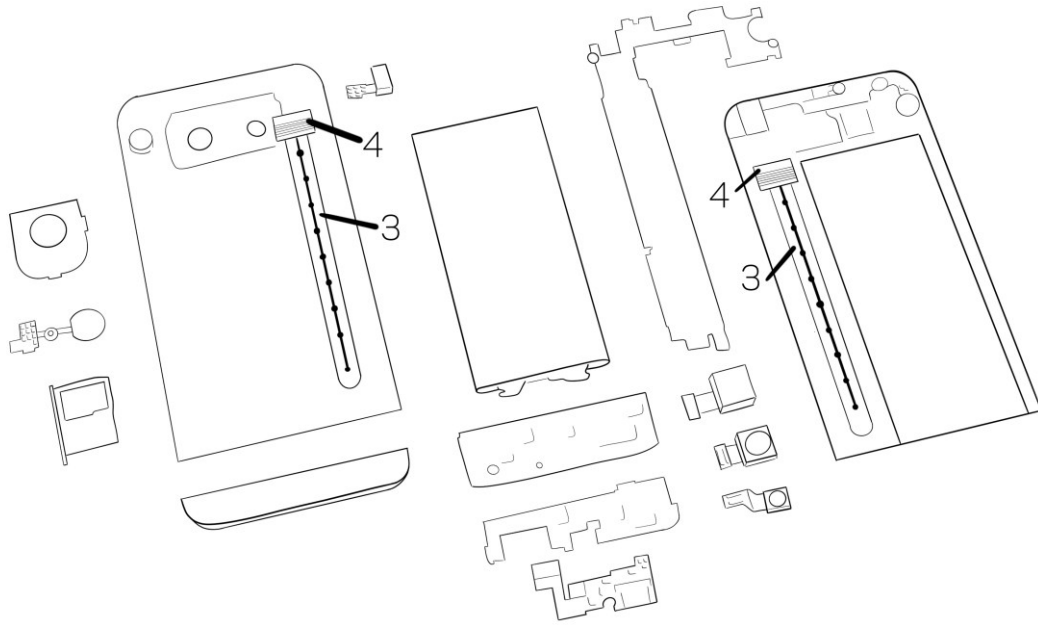


FIGURA 3