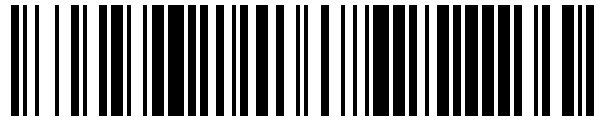


19



OFICINA ESPAÑOLA DE
PATENTES Y MARCAS

ESPAÑA



11 Número de publicación: **1 240 114**

21 Número de solicitud: 201931378

51 Int. Cl.:

A61G 13/10 (2006.01)

12

SOLICITUD DE MODELO DE UTILIDAD

U

22 Fecha de presentación:

12.08.2019

43 Fecha de publicación de la solicitud:

24.01.2020

71 Solicitantes:

**SERVIZO GALEGO DE SAÚDE (100.0%)
Edificio Administrativo San Lázaro s/n
15703 Santiago de Compostela (A Coruña) ES**

72 Inventor/es:

DE CARRILLO MANTILLA, María

74 Agente/Representante:

FÚSTER OLAGUIBEL, Gustavo Nicolás

54 Título: **DISPOSITIVO PARA LA PROTECCION DE PACIENTES EN UNA MESA DE OPERACIONES**

ES 1 240 114 U

D E S C R I P C I O N

**DISPOSITIVO PARA LA PROTECCION DE PACIENTES EN UNA MESA DE
OPERACIONES**

5 **Objeto de la invención**

La presente invención se refiere a un dispositivo médico, especialmente aplicable a bebés y niños de corta edad, para la protección de la cabeza del paciente durante una intervención quirúrgica.

10

El dispositivo protector protege la cabeza de los pacientes, permitiendo al mismo tiempo el acceso a las vías respiratorias, venosas y arteriales, y permitiendo visualizar al paciente durante la intervención.

15

Antecedentes de la invención

Frecuentemente durante las intervenciones quirúrgicas, los niños de pequeño tamaño quedan totalmente cubiertos por los paños quirúrgicos, por lo que los
20 anestesiastas pierden la señal de las diversas monitorizaciones debido a que el personal sanitario que participa en la intervención quirúrgica, se engancha o se apoya accidentalmente sobre los cables de monitorización, o incluso pueden golpear accidentalmente la cabeza del paciente.

25

Ya que el bebé o niño se encuentra totalmente cubierto por paños quirúrgicos, para acceder al paciente hay que rebuscar entre los paños para localizar al paciente, lo que es engorroso y distrae de otras tareas.

30

Además, para mantener el tubo orotraqueal y las tubuladuras en su sitio, hay que improvisar mecanismos para que esos tubos no estén continuamente dando problemas durante la intervención.

Existe por lo tanto en este sector de la técnica, la necesidad de un medio protector de la cabeza de los pacientes, permitiendo al mismo tiempo acceso a las vías respiratorias, venosas y arteriales, y permitiendo visualizar al paciente durante la intervención.

5

Descripción de la invención

La invención se refiere a un dispositivo para la protección de pacientes especialmente aplicable para la protección de la cabeza de bebés y niños pequeños, en una mesa de operaciones.

El dispositivo comprende una plataforma alargada de material transparente, con objeto de poder visualizar al paciente durante una intervención quirúrgica. La plataforma preferentemente es plana y rectangular, aunque en realizaciones alternativas puede ser curva.

El dispositivo además comprende soportes laterales unidos a los lados extremos de la plataforma para soportar la plataforma sobre una mesa clínica, de modo que en uso, la plataforma tiene una posición generalmente paralela a la mesa clínica, que quedaría colocada por encima de la cabeza del paciente para su protección.

Preferentemente, los soportes laterales están formados por placas planas rectangulares, aunque opcionalmente pueden consistir en patas rectas o una combinación de placas y patas.

Las placas preferentemente están realizadas de un material transparente.

En una realización preferente, uno de los soportes laterales tiene forma de "L" con una placa vertical y un extensión horizontal para la fijación del dispositivo a una mesa clínica, de manera que esa extensión lateral, puede colocarse debajo del colchón de una mesa clínica para retener así el dispositivo convenientemente y de una forma sencilla, durante su utilización. La extensión horizontal es paralela a la plataforma.

El otro soporte es una placa plana rectangular cuya longitud es más corta que el soporte en forma de "L", de manera que quedaría apoyada sobre el colchón de una cama clínica.

5 Las placas de los soportes, están dispuestas de forma ortogonal respecto a la plataforma.

Complementariamente, el dispositivo incluye un soporte para conductos unido a una cara interna de la plataforma o en uno de los soportes, el cual sirve para mantener el tubo orotraqueal y las tubuladuras agrupados en un lateral del dispositivo y evitar que
10 molesten durante la intervención.

El soporte está colocado debajo de la plataforma y más cercano a uno de los soportes laterales que al otro. Además, el soporte incluye una forma de gancho, o
15 cualquier otra forma que sirva para retener los conductos.

Preferentemente, la plataforma y/o los soportes laterales están realizados de metacrilato transparente.

20 Algunas ventajas de la invención, son las siguientes:

- protege a los bebés o pacientes pequeños de los paños,
- proteger el tubo orotraqueal y tubuladuras,
- protege los cables de monitorización, tales como: pulsiometría, capnografía,
25 tensión arterial, etc.
- facilita el acceso a vía aérea y a la vías venoso- arteriales,
- permite la visualización constante del paciente,
- es fácil de colocar y retirar, lo que es especialmente conveniente en casos de emergencia,
- 30 - es fácil de limpiar,
- es resistente.

35

Breve descripción de las figuras

Una realización preferente de la invención se describe a continuación con relación a las siguientes figuras:

5 La figura 1.- muestra una vista en perspectiva del dispositivo protector de la invención.

Las figuras 2 y 3.- muestran sendas vistas en perspectivas del dispositivo en uso acoplado a una mesa quirúrgica sin paciente (figura 2), y con un paciente (figura 3). En la figura 3, la extensión horizontal de uno de los soportes laterales se ha representado en
10 línea discontinua para mostrar su colocación.

La figura 4.- muestra una vista en alzado frontal del dispositivo.

15 La figura 5.- muestra una vista en planta superior.

Realización preferente de la invención

A la vista de la **Figura 1**, se aprecia que el dispositivo (1) para la protección de
20 pacientes, en esta realización preferente comprende una plataforma alargada (2) de material transparente, plana y rectangular, que dispone de sendos soportes laterales (3,4) unidos a los lados menores o extremos de la plataforma (2) para soportar la plataforma sobre una mesa clínica.

25 Ambos soportes laterales (3,4) están formados por placas planas rectangulares, también transparentes, y colocadas de forma ortogonal respecto a la plataforma (2).

Uno de los soportes laterales (3) tiene forma de "L" ya que está formado por una placa vertical (3 a) y una placa horizontal (3b) a modo de extensión horizontal, para la
30 fijación del dispositivo a una mesa clínica, tal y como se muestra en las **Figuras 2 y 3**.

El otro soporte (4) es una placa plana rectangular cuya longitud es más corta que el soporte en forma de "L", de modo que puede apoyarse sobre el colchón (6) de una cama clínica.

El dispositivo (1) además incluye un soporte (5) para conductos unido a una cara interna de la plataforma (2), y que en este caso tiene forma de doble gancho con una pared central, y está colocado de forma más cercana al soporte lateral (4) más corto.

5 Como se aprecia en la **Figura 3**, el soporte (5) permite disponer todos los conductos (8) (tubo orotraqueal y tubuladuras) y cables de monitorización, recogidos y agrupados en un lateral, alejados de la cara del paciente.

10 Como se aprecia en las **Figuras 2 y 3**, para el uso del dispositivo (1) se coloca la extensión horizontal (3b) del soporte en "L" (3), debajo de un colchón (6) de una cama clínica, quedando el otro soporte (4) con su borde inferior apoyado sobre el colchón (6). De esta manera, la plataforma (2) queda dispuesta de forma horizontal sobre el colchón y por encima de la cabeza (7) de un paciente para su adecuada protección.

15 En otras realizaciones preferentes el dispositivo puede ser plegable para facilitar su almacenaje, de manera que los soportes laterales pueden ser abatibles.

Además, en otra realización preferente, los soportes laterales son regulables en altura, para adaptar el dispositivo a distintas situaciones o tipo de pacientes.

20

REIVINDICACIONES

5 1.- Dispositivo (1) para la protección de pacientes en una mesa de operaciones, caracterizado porque comprende:

una plataforma (2) alargada de material transparente,

10 soportes laterales (3,4) unidos a los lados extremos de la plataforma (2) para soportar la plataforma (2) sobre una mesa clínica,

un soporte (5) para conductos unido con una cara interna de la plataforma (2) o con uno de los soportes laterales (3,4),

15 y donde uno de los soportes laterales (3) tiene forma de "L" con una extensión horizontal (3b) para la fijación del dispositivo (1) a una mesa clínica.

20 2.- Dispositivo (1) para la protección de pacientes en una mesa de operaciones, según la reivindicación 1, caracterizado porque la plataforma (2) es rectangular.

3.- Dispositivo (1) para la protección de pacientes en una mesa de operaciones, según la reivindicación 1 o 2, caracterizado porque los soportes laterales (3,4) están formados por placas planas rectangulares.

25 4.- Dispositivo (1) para la protección de pacientes en una mesa de operaciones, según la reivindicación 3, donde uno de los soportes (3) está formado por dos placas planas (3 a,3b) configurando una forma de "L", de modo que su parte horizontal (3b) es paralela a la plataforma (2).

30 5.- Dispositivo (1) para la protección de pacientes en una mesa de operaciones, según la reivindicación 4, caracterizado porque el otro soporte (4) es una placa plana rectangular cuya longitud es más corta que el soporte (3) en forma de "L".

6.- Dispositivo (1) para la protección de pacientes en una mesa de operaciones, según la reivindicación 3, caracterizado porque las placas son transparentes.

5 7.- Dispositivo (1) para la protección de pacientes en una mesa de operaciones, según la reivindicación 3, caracterizado porque las placas están dispuestas de forma ortogonal respecto a la plataforma (2).

10 8.- Dispositivo (1) para la protección de pacientes en una mesa de operaciones, según cualquiera de las reivindicaciones anteriores, caracterizado porque el soporte (5) para conductos incluye una forma de gancho.

15 9.- Dispositivo (1) para la protección de pacientes en una mesa de operaciones, según cualquiera de las reivindicaciones anteriores, caracterizado porque el soporte (5) está colocado debajo de la plataforma (2) y más cercano a uno de los soportes laterales que al otro.

10.- Dispositivo (1) para la protección de pacientes en una mesa de operaciones, según cualquiera de las reivindicaciones anteriores, caracterizado porque la plataforma (2) y/o los soportes laterales (3,4) están realizados de metacrilato transparente.

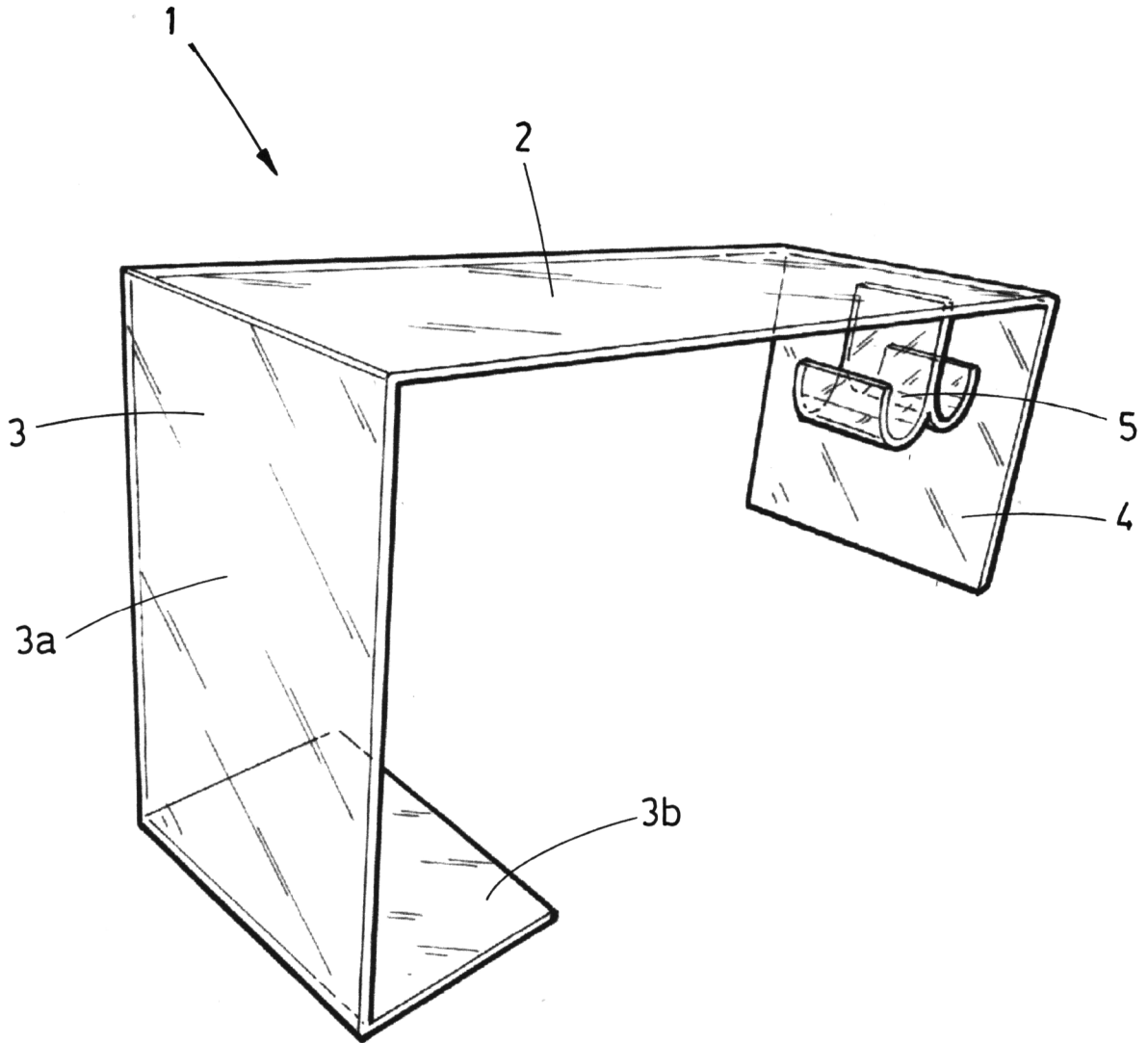


FIG. 1

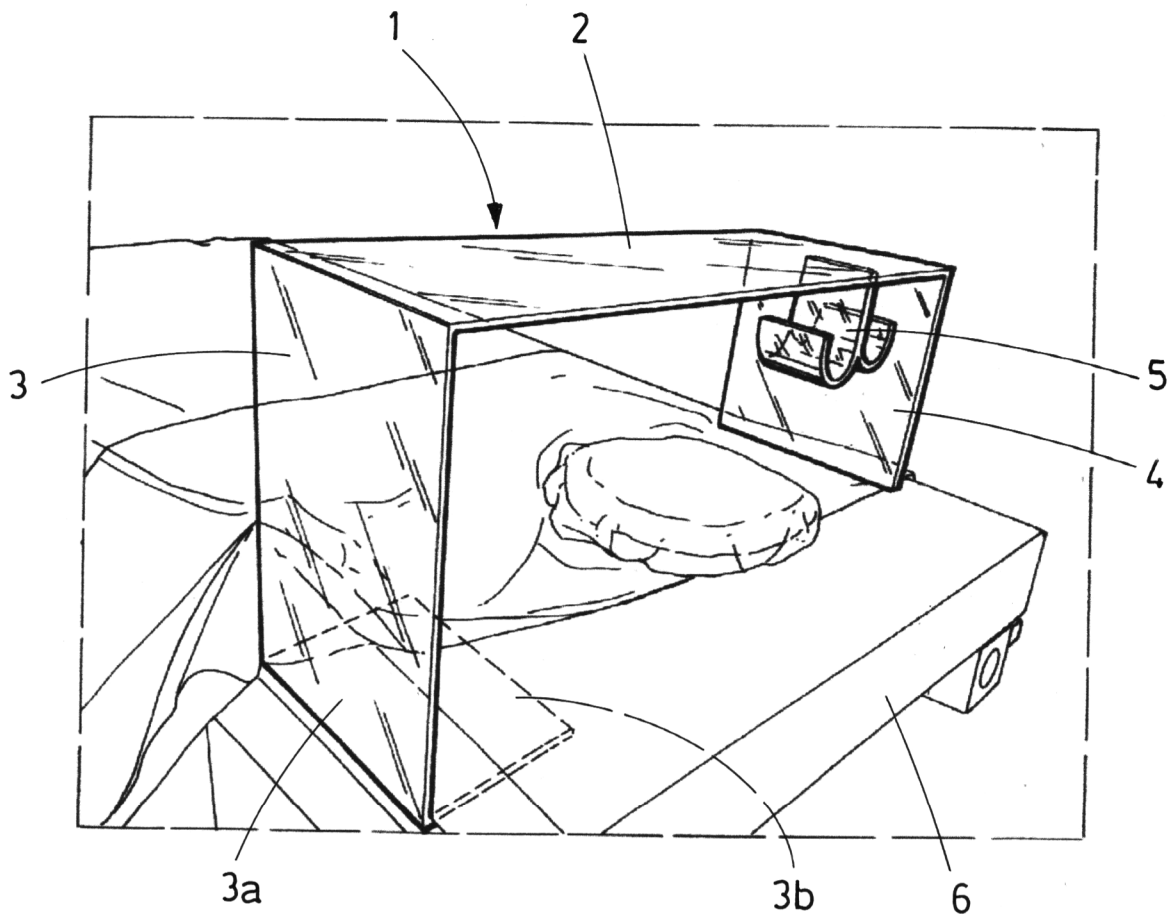


FIG. 2

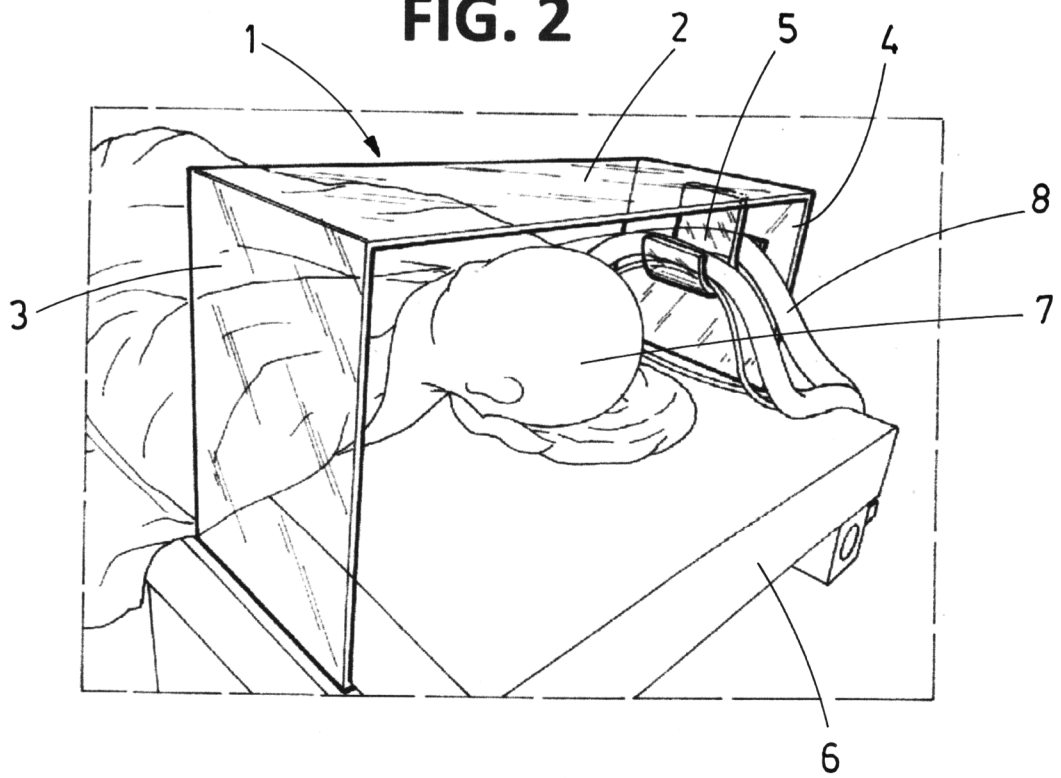


FIG. 3

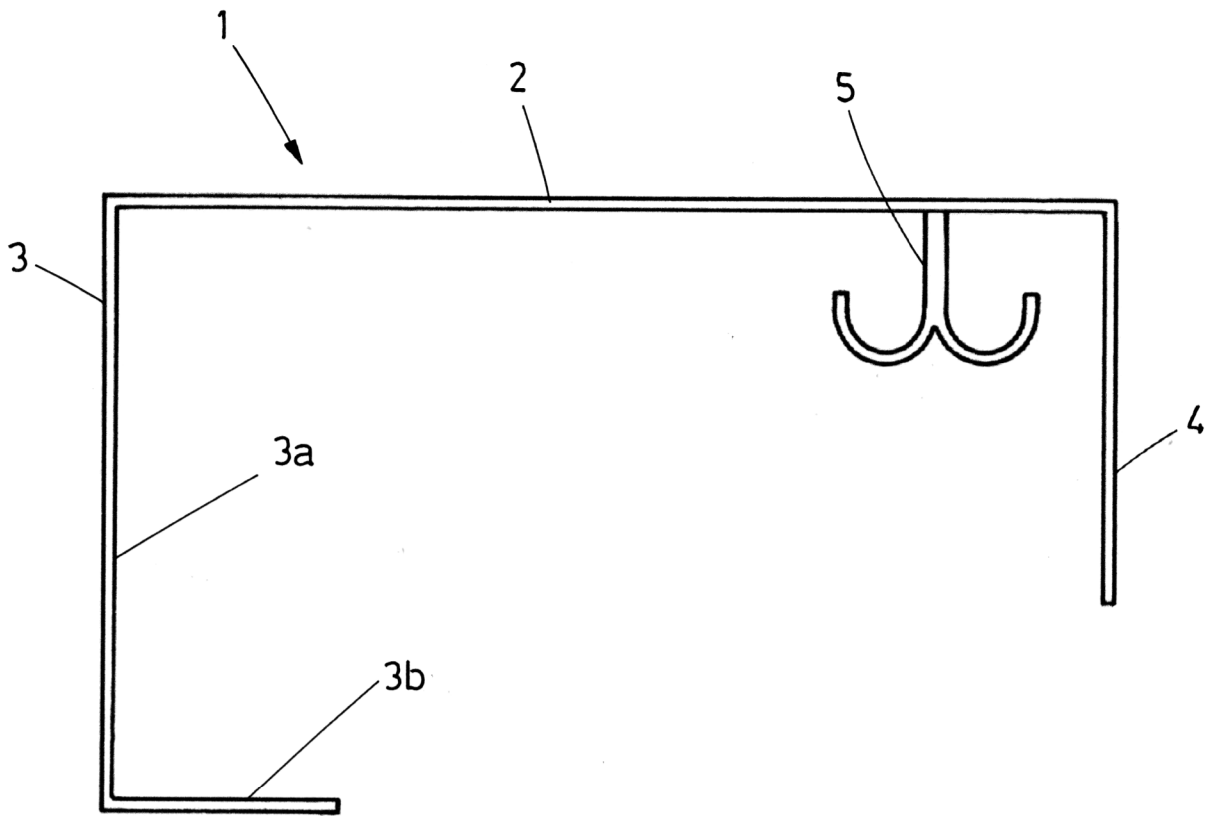


FIG. 4

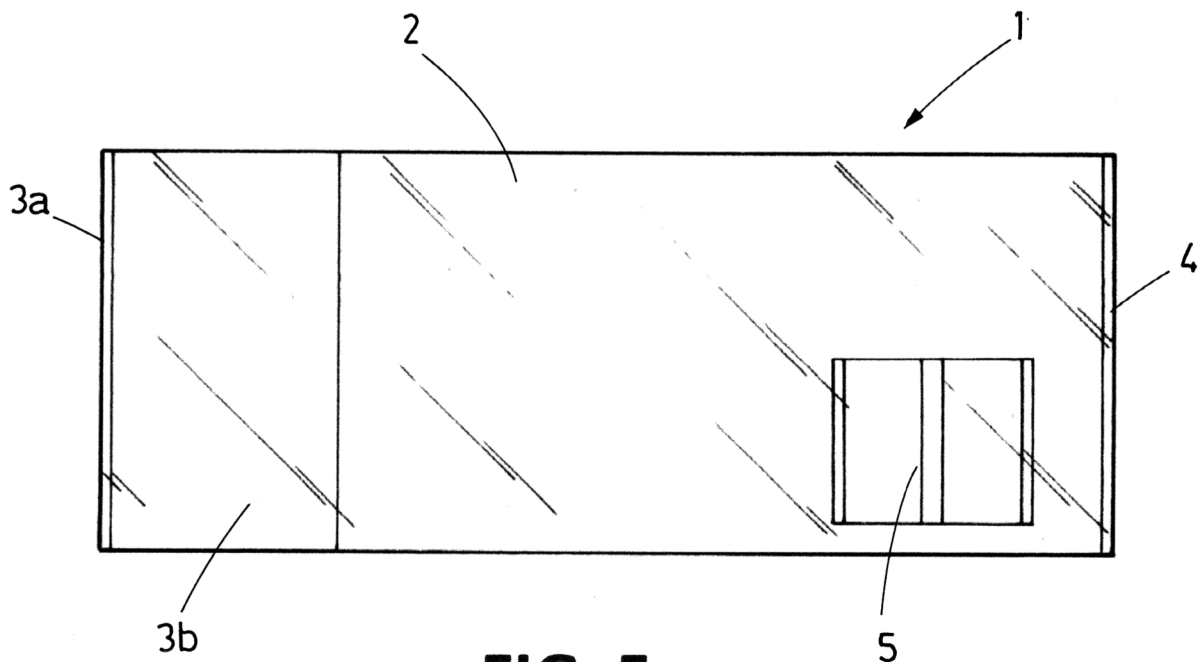


FIG. 5