

19



OFICINA ESPAÑOLA DE
PATENTES Y MARCAS

ESPAÑA



11 Número de publicación: **1 240 356**

21 Número de solicitud: 201931332

51 Int. Cl.:

G07F 9/00 (2006.01)

12

SOLICITUD DE MODELO DE UTILIDAD

U

22 Fecha de presentación:

02.08.2019

43 Fecha de publicación de la solicitud:

30.01.2020

71 Solicitantes:

**UNIVERSAL DE DESARROLLOS
ELECTRONICOS, S.A. (100.0%)
CTRA. CASTELLAR, 298-302
08226 TERRASSA (Barcelona) ES**

72 Inventor/es:

**SERRA ADELMAR, Xavi y
SOLÁ FERNÁNDEZ, José Gerardo**

74 Agente/Representante:

ISERN JARA, Jorge

54 Título: **Conjunto antirrobo de un dispositivo billetero y un dispositivo monedero para máquinas recreativas**

ES 1 240 356 U

DESCRIPCIÓN

Conjunto antirrobo de un dispositivo billetero y un dispositivo
monedero para máquinas recreativas

5

OBJETO DE LA INVENCION

La presente solicitud tiene por objeto el registro de un conjunto antirrobo de un dispositivo billetero y un dispositivo monedero para máquinas recreativas.

10

Más concretamente, la invención propone el desarrollo de un conjunto antirrobo de un dispositivo billetero y un dispositivo monedero para máquinas recreativas, en particular para máquinas recreativas que comprenden una carcasa exterior y una tapa frontal, en cuyo interior se dispone de un dispositivo pago, tal como un dispositivo billetero y un segundo
15 dispositivo de pago, tal como un dispositivo monedero dispuestos de forma adyacente entre sí y a distintos niveles, de modo que se evita la manipulación o sustracción de tales dispositivo de forma indebida.

ANTECEDENTES DE LA INVENCION

20

Es bien sabido el problema de actos vandálicos y robos que se producen en máquinas recreativas y de azar que suelen encontrarse en establecimientos de restauración, comúnmente conocidas como máquina tipo B, que no solamente implican el robo de la cantidad económica presente en el interior de la máquina recreativa sino también pueden
25 provocar daños en el propio local.

Habitualmente, estas máquinas están dotadas de un dispositivo billetero y un dispositivo monedero previstos para insertar el diseño para iniciar el juego de la máquina así como dispensar el pago de los premios, estando ambos dispositivos ubicados en el interior de la
30 carcasa de la máquina recreativa y con una boca accesible desde fuera la carcasa para llevar a cabo la introducción y dispensación del dinero por parte del usuario. Sin embargo, la rotura de la tapa frontal de la máquina da acceso directo a los dispositivos monedero y billetero.

Con el objetivo de reducir las pérdidas económicas o evitar tales actos vandálicos, el propietario del establecimiento tiene la posibilidad de extraer el valor económico que se encuentra en el dispositivo billetero que está alojado en el interior de una máquina recreativa de una forma fija (es decir, sin posibilidad de ser extraído). No obstante, esto no garantiza al
5 gestor de las máquinas recreativas que no exista una manipulación indebida del contenido en monedas por individuos no vinculados con la empresa gestora.

Además del robo del valor económico presente en el dispositivo billetero, este aspecto implica otros inconvenientes adicionales relacionados ya que requiere la retirada de la
10 máquina recreativa del punto donde estaba previamente colocada, los costes de sustitución de las piezas de la máquina dañadas (carcasa y/o tapa frontal) y el tiempo de inoperatividad de la máquina.

Además, el solicitante no tiene conocimiento en la actualidad de una invención que disponga
15 de todas las características que se describen en esta memoria.

DESCRIPCIÓN DE LA INVENCION

La presente invención se ha desarrollado con el fin de proporcionar un conjunto antirrobo
20 que se configura como una novedad dentro del campo de aplicación y resuelve los inconvenientes anteriormente mencionados, aportando, además, otras ventajas adicionales que serán evidentes a partir de la descripción que se acompaña a continuación.

Es por lo tanto un objeto de la presente invención proporcionar un conjunto antirrobo de un
25 dispositivo billetero y un dispositivo monedero para máquinas recreativas, en particular para ser insertable en el alojamiento interior de una máquina recreativa del tipo que comprende una carcasa exterior y una tapa frontal, en cuyo interior se dispone de un primer dispositivo de pago, tal como por ejemplo, un dispositivo billetero convencional y un segundo dispositivo de pago, tal como por ejemplo, un dispositivo monedero convencional, dispuestos de forma
30 adyacente entre sí en distintos niveles de altura.

En particular, la invención se caracteriza por el hecho de que comprende un armazón principal hecho de material de acero, con una forma general sensiblemente prismática rectangular que define dos alojamientos independientes, estando uno de ellos previsto para
35 alojar interiormente el dispositivo billetero y el otro alojamiento previsto para alojar

interiormente el dispositivo monedero, en el que cada alojamiento está vinculado a una correspondiente primera y segunda puertas de acceso que está articulada al armazón principal.

- 5 Cada una de las primera y segunda puertas de acceso tiene una ventana a través de la cual es accesible una porción del correspondiente dispositivo billeteero y dispositivo monedero. La primera puerta de acceso está asociada a unos medios de bloqueo parcialmente accesibles a través de una ventana secundaria presente en la primera puerta, en el que en una posición de cierre de la primera y segunda puertas, un tramo superior de la primera puerta
- 10 está superpuesta a un tramo inferior de la segunda puerta. Además, el armazón incluye unos medios de fijación configurados para acoplarse a paredes laterales que conforman la carcasa exterior de la máquina recreativa.

Gracias a estas características, se obtiene un sistema de seguridad de sencilla fabricación

15 así como montaje, que impide de forma simultánea el acceso a los dispositivos monedero y billeteero en caso de rotura de la tapa o puerta frontal de la máquina recreativa. Las tres partes principales están vinculadas simplemente mediante un elemento de cierre de tipo candado.

20 Según otro aspecto de la invención, los medios de cierre comprenden al menos un resalte que sobresale de la cara interior del armazón, que incluye un orificio pasante, y un resalte que sobresale de la segunda puerta, que incluye un orificio pasante, tal que en una condición cerrada de la segunda puerta, los dos orificios quedan alineados entre sí en un eje vertical, tal que es susceptible la inserción de un elemento de bloqueo.

25 Preferentemente, el elemento de bloqueo consiste en un candado accionado, por ejemplo, mediante llave.

Ventajosamente, los medios de fijación consisten en una pluralidad de orificios previstos

30 para la inserción de pasadores, elementos de tornillería o similar.

Adicionalmente, el conjunto antirrobo puede incluir una pluralidad de elementos de refuerzo situados en caras interiores del armazón principal, los cuales aportan una mayor resistencia al conjunto al reducir zonas más débiles susceptibles de ser dobladas para poder acceder al

interior del almacén, y en consecuencia, acceder directamente los dispositivos billeteo y monedero.

5 El conjunto antirrobo descrito representa, pues, una estructura innovadora de características estructurales y constitutivas desconocidas hasta ahora para el fin a que se destina, razones que unidas a su utilidad práctica, la dotan de fundamento suficiente para obtener el privilegio de exclusividad que se solicita.

10 Otras características y ventajas del conjunto protector objeto de la presente invención resultarán evidentes a partir de la descripción de una realización preferida, pero no exclusiva, que se ilustra a modo de ejemplo no limitativo en los dibujos que se acompañan, en los cuales:

BREVE DESCRIPCIÓN DE LOS DIBUJOS

15

Figura 1.- Es una vista en perspectiva frontal en perspectiva del almacén principal que forma parte del conjunto antirrobo de acuerdo con la presente invención;

20 Figura 2.- Es una vista en perspectiva frontal en perspectiva del almacén principal que forma parte del conjunto antirrobo de acuerdo con la presente invención en donde se han suprimido puertas de acceso por motivos de claridad;

Figura 3.- Es una vista en perspectiva del almacén principal con las dos puertas de acceso parcialmente abiertas y donde se muestran los dispositivos monedero y billeteo;

Figura 4.- Es una vista en alzado lateral del almacén principal del objeto de la invención;

25 Figura 5.- Es una vista en perspectiva del almacén donde se ha extraído una de las puertas de acceso con fines de claridad;

Figura 6.- Es una vista en alzado frontal del almacén de acuerdo con la invención;

30 Figura 7.- Es una vista en perspectiva posterior del almacén principal que forma parte del conjunto antirrobo de acuerdo con la presente invención sin el elemento de bloqueo;

Figura 8.- Es una vista de detalle en alzado posterior de una región del almacén principal que forma parte del conjunto antirrobo de acuerdo con la presente invención que incluye el elemento de bloqueo;

Figura 9.- Es una vista en perspectiva de detalle de la segunda puerta de acceso; y

Figura 10.- Es una vista en perspectiva de una máquina recreativa que puede incluir el conjunto protector de la presente invención.

DESCRIPCIÓN DE UNA REALIZACIÓN PREFERENTE

5

A la vista de las mencionadas figuras y, de acuerdo con la numeración adoptada, se puede observar en ellas un ejemplo de realización preferente de la invención, la cual comprende las partes y elementos que se indican y describen en detalle a continuación.

- 10 La realización del conjunto antirrobo de un dispositivo billetero y un dispositivo monedero para máquinas recreativas (100), está particularmente prevista para máquinas recreativas que comprenden habitualmente una carcasa exterior (101) a modo de alojamiento y una tapa frontal (102), en cuyo interior se dispone de un dispositivo billetero (103) de tipo conocido y un dispositivo monedero (104) de tipo conocido. Estando ambos dispuestos de
- 15 forma próxima a distintos niveles.

El conjunto antirrobo comprende un armazón principal, indicado de forma general con la referencia (1), hecho de una sola pieza y de material de acero, con una forma general sensiblemente prismática rectangular definido por una pluralidad de paneles laterales (2) y

20 paneles superiores (3), que define esencialmente dos alojamientos independientes (8, 9) separados por un panel separador vertical (4), estando uno de ellos previsto para alojar interiormente el dispositivo billetero (103) y el otro alojamiento previsto para alojar interiormente el dispositivo monedero (104), en el que cada alojamiento independiente (8, 9) está vinculado a una correspondiente primera puerta de acceso (6) y segunda puerta de

25 acceso (7) que están cada una de ellas articulada al armazón principal (1).

Cada una de las primera y segunda puertas de acceso (6, 7) presenta una ventana pasante (60, 70) a través de la cual es accesible una porción frontal del correspondiente dispositivo billetero (103) y dispositivo monedero (104) presentes en el interior de la máquina.

30

La primera puerta de acceso (60) está asociada a unos medios de bloqueo, definidos más adelante, parcialmente accesibles a través de una ventana secundaria (61) presente en la primera puerta de acceso (6), en el que en una posición de cierre de la primera y segunda puertas de acceso (6, 7), un tramo superior de la primera puerta está superpuesta a un

tramo inferior (71) de la segunda puerta (7). Mencionar que la ventana secundaria (61) está situada en la zona del alojamiento independiente (9).

5 Como puede verse en las figuras 5 y 8, el elemento de bloqueo consiste en un candado (10) accionable por llave, de modo que en una posición de cierre del conjunto antirrobo.

Haciendo particular referencia a los medios de cierre comprenden un par de resaltes (11) que sobresalen perpendicular a la cara interior de una pared lateral del armazón (1) y paralelos entre sí, incluyendo cada uno de los resaltes (11) un orificio pasante, y un resalte
10 (12) que sobresale de la segunda puerta, que incluye un orificio pasante, tal que en una condición cerrada de la primera puerta, el resalte (12) de la segunda puerta queda interpuesto entre ambos dos resaltes (11) de la segunda puerta (véase la figura 8), estando los dos orificios alineados entre sí en un eje vertical, tal que es susceptible la inserción del
15 candado (10) por tales orificios para conseguir el bloqueo de las dos puertas de acceso.

El armazón (1) incluye unos medios de fijación configurados para acoplarse a paredes laterales que conforman la carcasa exterior de la máquina recreativa. Tales medios de fijación consisten en una pluralidad de orificios (13) (véase más claramente en las figuras 2 y
20 3) previstos para la inserción de pasadores, elementos de tornillería o similar (no representados) que atraviesan las paredes del cuerpo de la máquina recreativa.

Para aumentar la rigidez del armazón principal (1) y evitar el acceso a su interior por personal no autorizado, se proporcionan unos elementos de refuerzo (14) situados en caras interiores del armazón principal (1).

25 En esta realización representada, los elementos de refuerzo consisten en unas pletinas alargadas o nervios de acero.

Para evitar un acceso lateral a los dispositivos billeteero (103) y monedero (104) presentes
30 dentro del armazón principal instalado en el interior de la máquina recreativa (100), el conjunto incluye una plancha de acero (5) prevista para estar situada en la cara interna de una pared lateral de la máquina recreativa que está situada más próxima al dispositivo billeteero (103) y un dispositivo monedero (104).

Ventajosamente, con la finalidad de que el candado (10) cuando está colocado en el armazón (1) se mantenga en una posición horizontal para facilitar la colocación y/o extracción, la cara interior de la primera puerta de acceso (6) incluye una región de apoyo (15) configurada para estar en contacto con el candado (10), consistiendo esta región de apoyo (15) en una extensión con una sección transversal en forma de "L", tal como puede verse en las figuras 7 y 8. Otro aspecto no menos ventajoso es el hecho de que el candado (10) queda oculto de tal manera que no pueda ser manipulado, es decir, no se puede cortar o cizallar la parte correspondiente al denominado "arco de cierre".

10 El conjunto antirrobo también puede incluir una plancha de acero con unas dimensiones tales que está prevista para estar en la cara exterior de una pared posterior de una máquina recreativa (100).

Con la finalidad de mantener fijamente la segunda puerta de acceso (7) en una posición levantada de una forma sencilla y práctica cuando tal segunda puerta de acceso (7) se encuentra en una condición abierta, se proporcionan unos medios de retención que comprenden un elemento retenedor (16) que está articulado giratoriamente en un eje dispuesto en la parte exterior del armazón principal (1) y un pasador (17) estacionario que está ubicado en la segunda puerta de acceso (7), tal como puede verse más claramente en la figura 9, tal que es susceptible de ser acoplado de forma liberable en una región de alojamiento conformada por una hendidura practicada en el elemento retenedor (16).

Mencionar que los términos relacionados con el posicionamiento espacial, tales como "superior", "inferior", "frontal", etc., hacen referencia a una posición de montaje del conjunto protector en una máquina de recreativas convencional, como la representada en la figura 10.

Los detalles, las formas, las dimensiones y demás elementos accesorios, empleados en la fabricación del conjunto protector de la invención podrán ser convenientemente sustituidos por otros que no se aparten del ámbito definido por las reivindicaciones que se incluyen a continuación.

REIVINDICACIONES

1. Conjunto antirrobo de un dispositivo billetero y un dispositivo monedero para máquinas recreativas (100), en particular para ser insertable en el alojamiento interior de una máquina recreativa del tipo que comprende una carcasa exterior y una tapa frontal, en cuyo interior se dispone de un primer dispositivo de pago (103) para el usuario y un segundo dispositivo de pago (104) para el usuario, estando los dos dispositivos de pago (103, 104) en distintos niveles de altura, **caracterizado** por el hecho de que comprende un armazón principal (1) hecho de material de acero, con una forma general sensiblemente prismática rectangular que define dos alojamientos independientes (8, 9) separados por un panel separador (4), estando uno de ellos previsto para alojar interiormente el primer dispositivo de pago (103) y el otro alojamiento previsto para alojar interiormente el segundo dispositivo de pago (104), en el que cada alojamiento independiente (8, 9) está vinculado a una correspondiente primera y segunda puertas de acceso (6, 7) que está articulada al armazón principal (1), teniendo cada una de las primera y segunda puertas de acceso una ventana a través de la cual es accesible una porción del correspondiente primer dispositivo de pago (103) y segundo dispositivo de pago (104), estando la primera puerta de acceso (6) asociada a unos medios de bloqueo parcialmente accesibles a través de una ventana secundaria (61) presente en la primera puerta de acceso (6), en el que en una posición de cierre de la primera y segunda puertas, un tramo superior de la primera puerta está superpuesta a un tramo inferior de la segunda puerta (7), y en el que el armazón incluye unos medios de fijación configurados para acoplarse a paredes laterales que conforman la carcasa exterior de la máquina recreativa (100).
2. Conjunto antirrobo según la reivindicación 1, caracterizado por el hecho de que el primer dispositivo de pago consiste en un dispositivo billetero (103).
3. Conjunto antirrobo según cualquiera de las reivindicaciones anteriores, caracterizado por el hecho de que el segundo dispositivo de pago consiste en un dispositivo monedero (104).
4. Conjunto antirrobo según la reivindicación 1, caracterizado por el hecho de que los medios de cierre comprenden al menos un resalte que sobresale de la cara interior del armazón principal (1), que incluye un orificio pasante, y un resalte que sobresale de la segunda puerta, que incluye un orificio pasante, tal que en una condición cerrada de la

segunda puerta de acceso (7), los dos orificios quedan alineados entre sí en un eje vertical, tal que es susceptible la inserción de un elemento de bloqueo.

5 5. Conjunto antirrobo según la reivindicación 4, caracterizado por el hecho de que el elemento de bloqueo consiste en un candado (10).

6. Conjunto antirrobo según cualquiera de las reivindicaciones anteriores, caracterizado por el hecho de que los medios de fijación consisten en una pluralidad de orificios (13) previstos para la inserción de pasadores, elementos de tornillería o similar.

10

7. Conjunto antirrobo según cualquiera de las reivindicaciones anteriores, caracterizado por el hecho de que incluye elementos de refuerzo situados en caras interiores del armazón principal (1).

15 8. Conjunto antirrobo según la reivindicación 7, caracterizado por el hecho de que el elemento de refuerzo consiste en al menos una pletina o nervio de acero.

9. Conjunto antirrobo según la reivindicación 1, caracterizado por el hecho de que los medios de cierre comprenden un par de resaltes (11) que sobresalen perpendicular a la cara interior de una pared lateral del armazón y paralelos entre sí, incluyendo cada uno de los resaltes un orificio pasante, y un resalte (12) que sobresale de la segunda puerta, que incluye un orificio pasante, tal que en una condición cerrada de la segunda puerta, el resalte de la primera puerta de acceso (6) queda interpuesto entre ambos dos resaltes (11) de la segunda puerta de acceso, estando los dos orificios alineados entre sí en un eje vertical, tal que es susceptible la inserción de un elemento de bloqueo.

25

10. Conjunto antirrobo según cualquiera de las reivindicaciones anteriores, caracterizado por el hecho de que la cara interior de la primera puerta de acceso (6) incluye una región de apoyo (15) configurada para estar en contacto con el medio de bloqueo.

30

11. Conjunto antirrobo según cualquiera de las reivindicaciones anteriores, caracterizado por el hecho de que incluye una plancha de acero (5) con unas dimensiones tales que prevista para estar situada en la cara exterior de una pared lateral de la máquina recreativa y paralela a una de las paredes laterales que conforma el armazón principal (1).

35

12. Conjunto antirrobo según cualquiera de las reivindicaciones anteriores, caracterizado por el hecho de que incluye una plancha de acero con unas dimensiones tales que está prevista para estar en la cara exterior de una pared posterior de una máquina recreativa.

5 13. Conjunto antirrobo según la reivindicación 1, caracterizado por el hecho de que incluye medios de retención configurados para mantener fijamente la segunda puerta de acceso (7) en una posición abierta.

10 14. Conjunto antirrobo según la reivindicación 13, caracterizado por el hecho de que los medios de retención comprenden un elemento retenedor articulado giratoriamente y dispuesto en la parte exterior del armazón principal (1) y un pasador ubicado en la segunda puerta de acceso (7), tal que es susceptible de ser acoplado de forma liberable en una región de alojamiento practicada en el elemento retenedor.

FIG. 1

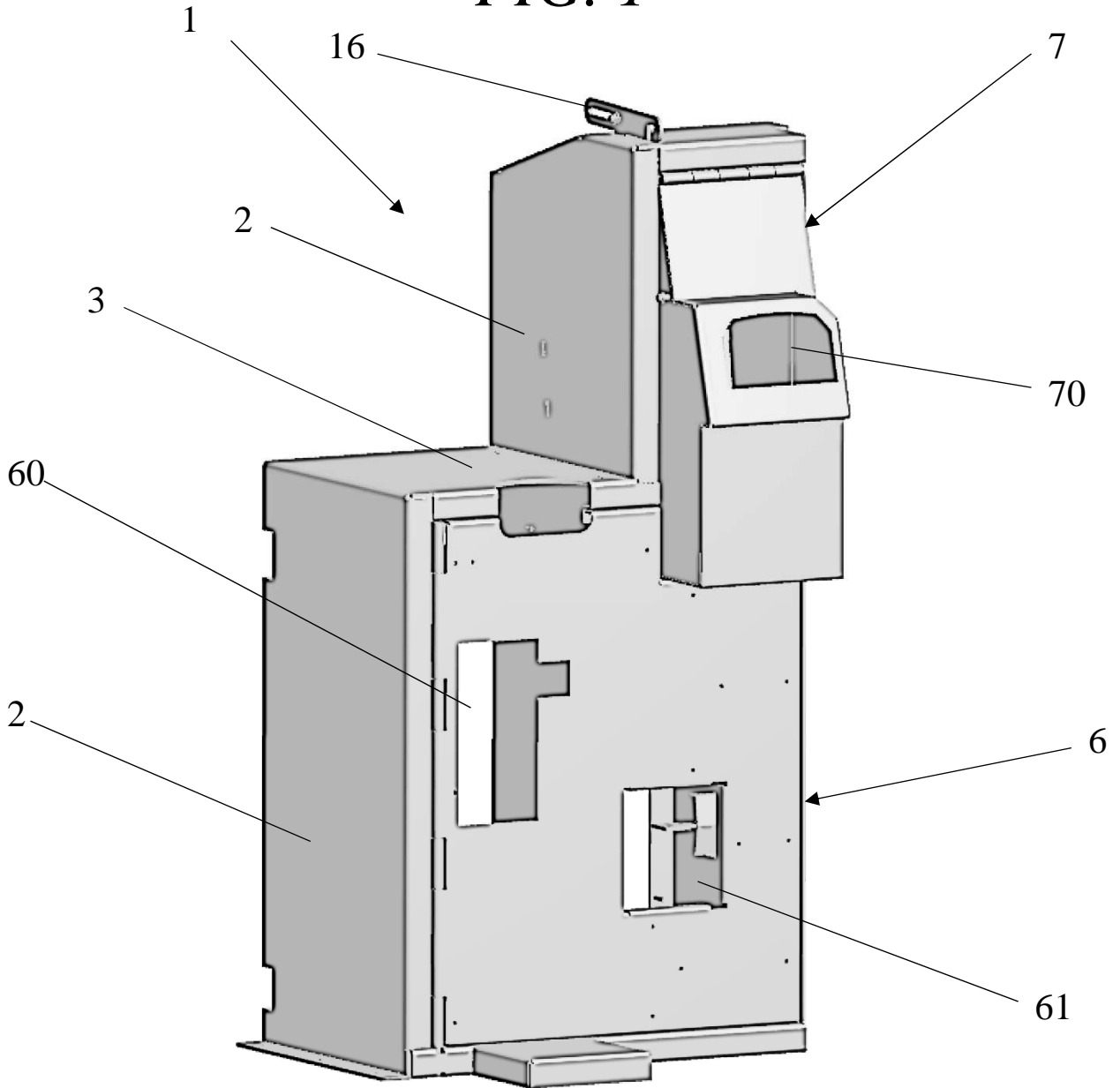


FIG. 2

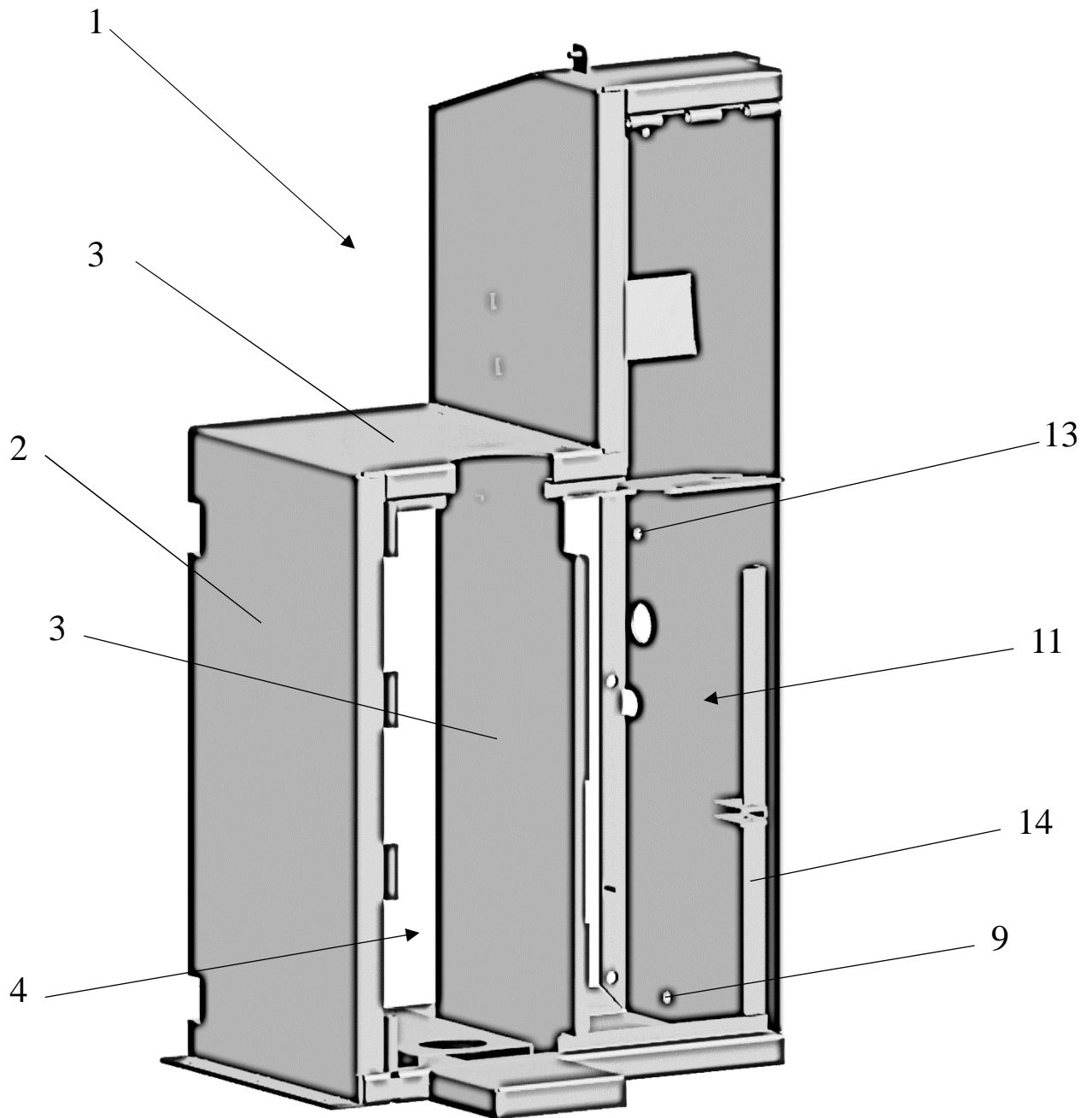


FIG. 3

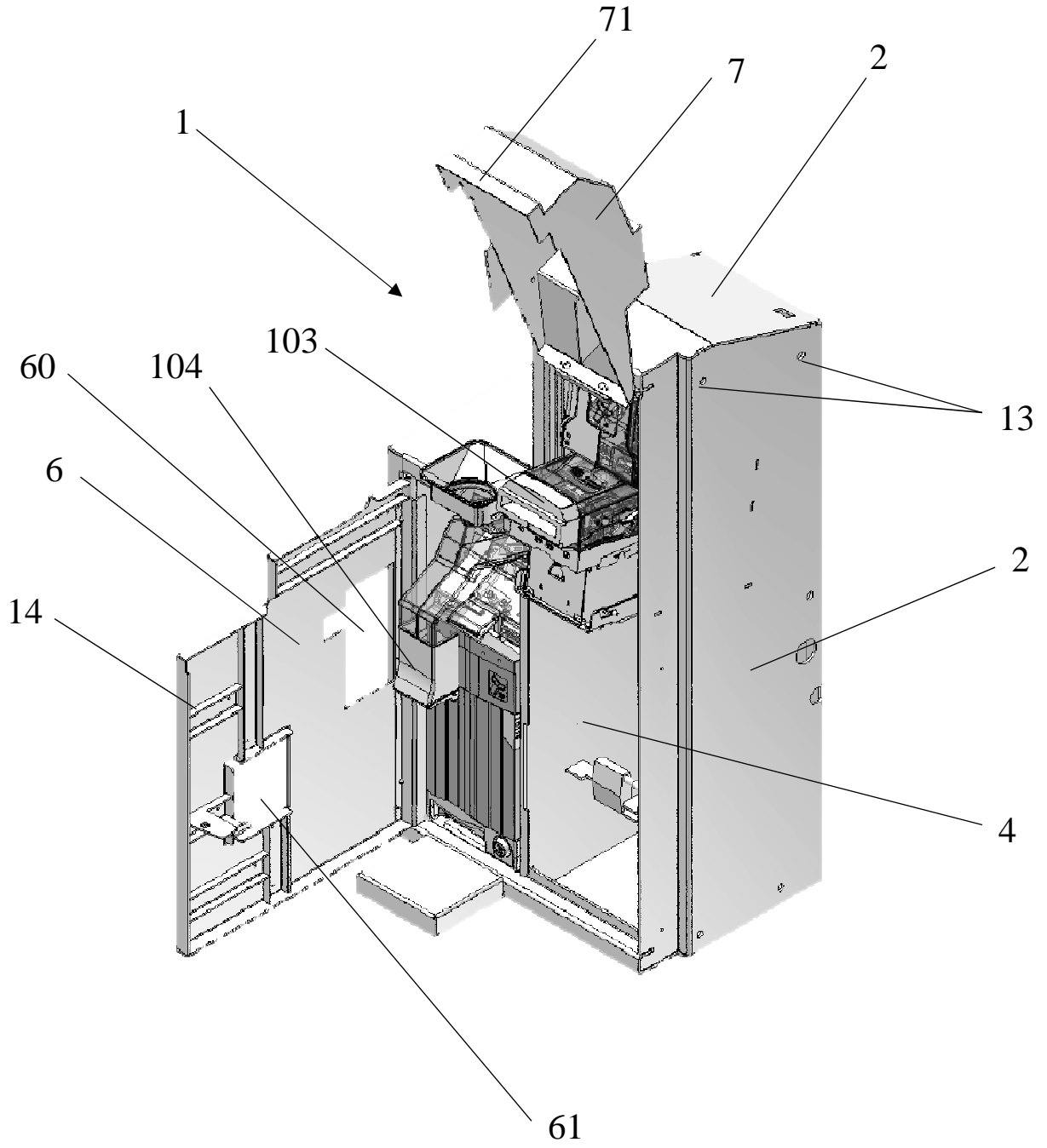


FIG. 4

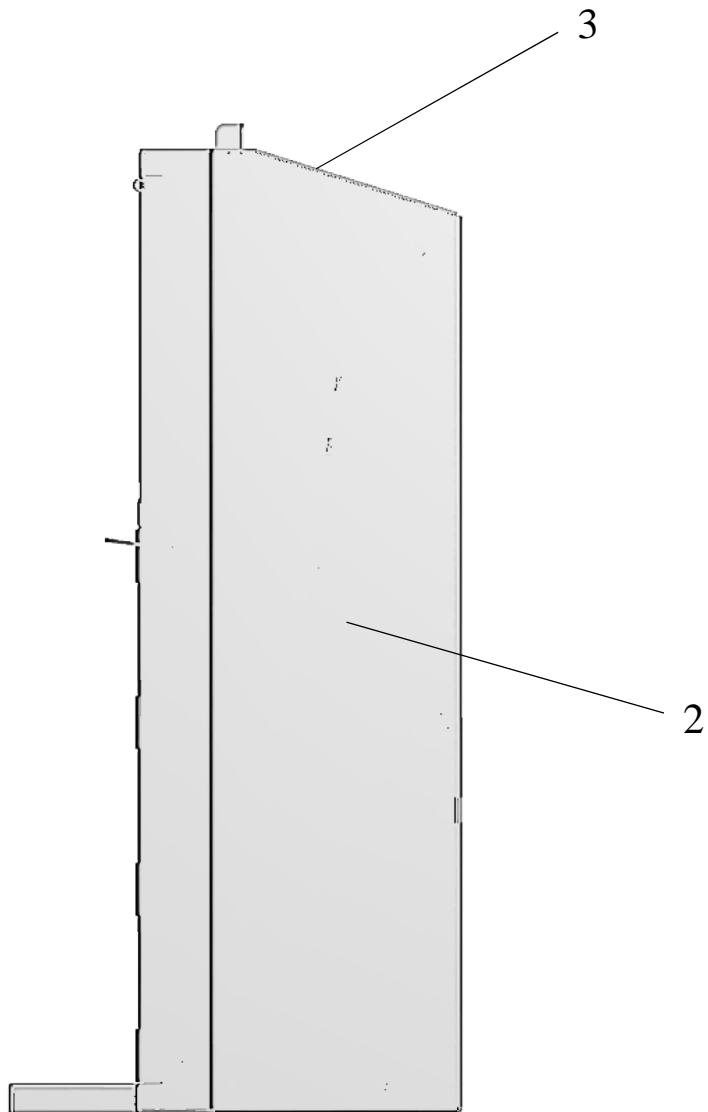


FIG. 5

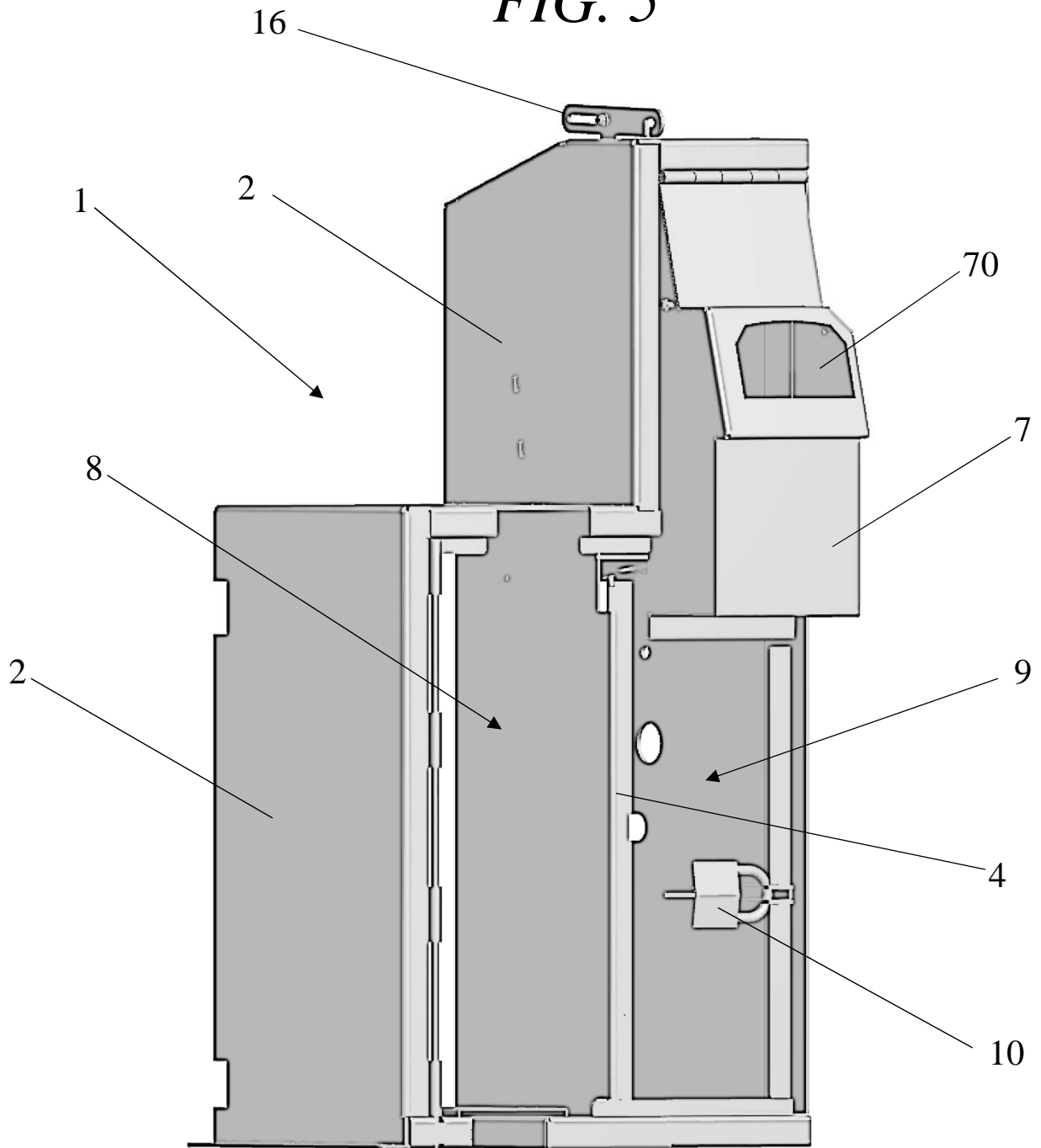


FIG. 6

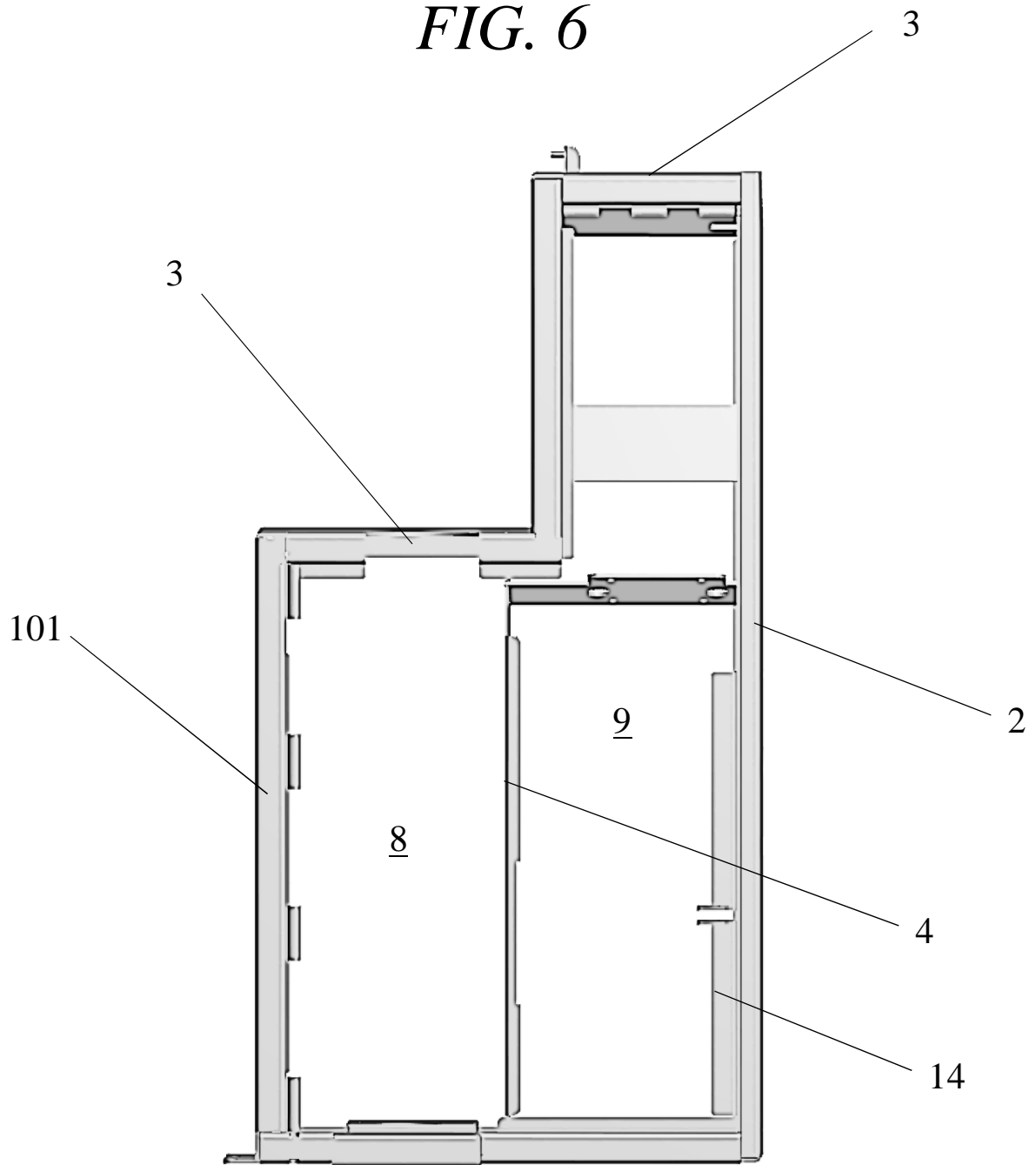


FIG. 7

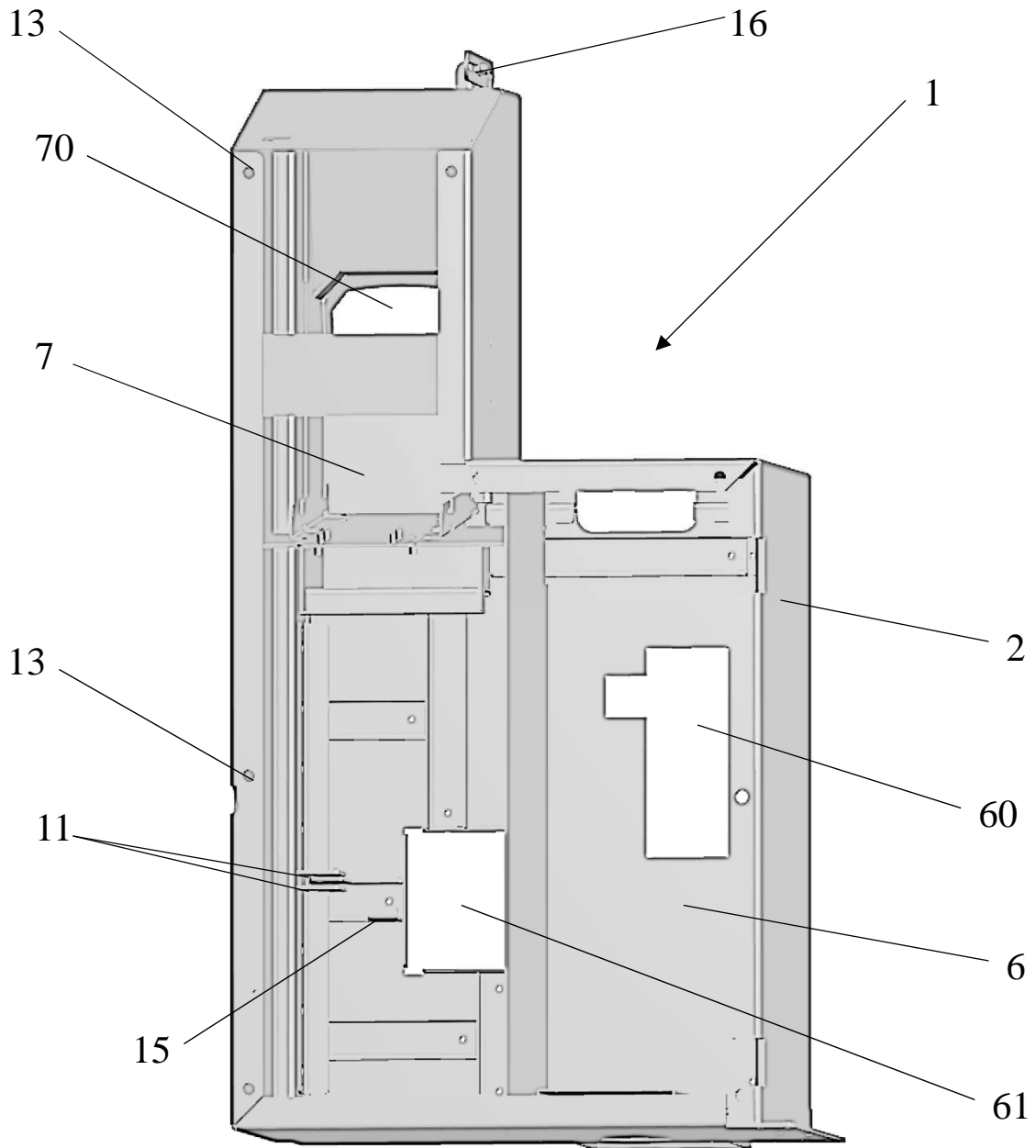


FIG. 8

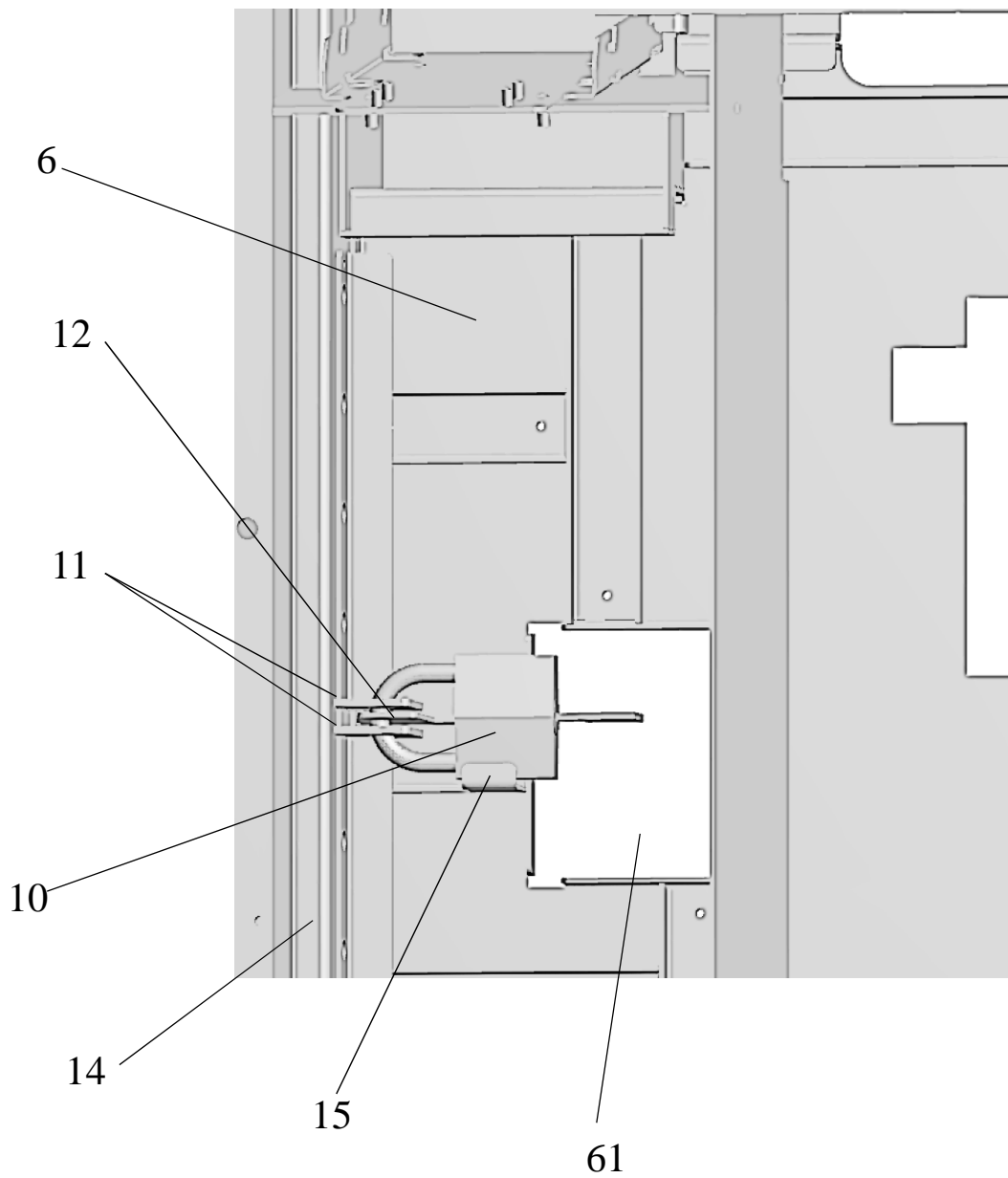


FIG. 9

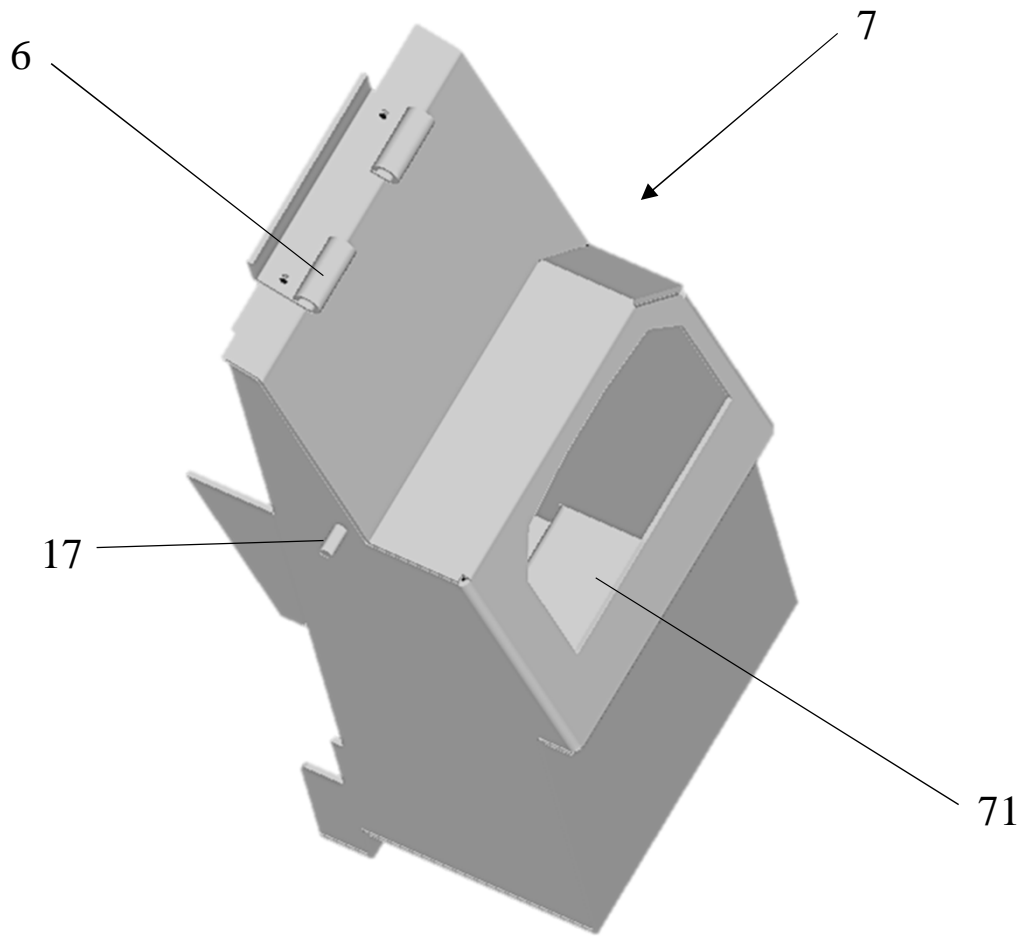


FIG. 10

