

19



OFICINA ESPAÑOLA DE  
PATENTES Y MARCAS

ESPAÑA



11 Número de publicación: **1 240 506**

21 Número de solicitud: 201900282

51 Int. Cl.:

**A47G 9/02** (2006.01)

12

SOLICITUD DE MODELO DE UTILIDAD

U

22 Fecha de presentación:

**27.05.2019**

43 Fecha de publicación de la solicitud:

**04.02.2020**

71 Solicitantes:

**DOMENECH MILÁN, Montserrat (100.0%)  
Av. Portugal 10 piso 18 - puerta 3  
03502 Benidorm (Alicante) ES**

72 Inventor/es:

**DOMENECH MILÁN, Montserrat**

74 Agente/Representante:

**JUSTEL TEJEDOR, Valentín**

54 Título: **Juego de sábanas bitérmicas**

**ES 1 240 506 U**

**DESCRIPCIÓN**

Juego de sábanas bitérmicas.

**5 Objeto de la invención**

El presente Modelo de utilidad, de acuerdo como se expresa en el enunciado de esta memoria descriptiva, se refiere a un juego de sábanas bitérmicas, formado por una sábana bajera ajustable, una encimera y la/s almohada/s correspondiente/s.

10 Así, el referido juego de sábanas bitérmicas, objeto de la presente invención, presenta como característica destacada, el disponer de dos zonas diferenciadas en la sábana bajera ajustable y en la sábana encimera, una de ellas integrada preferentemente por un tejido más fresco, de fibra sintética de poliéster, u otros de características análogas, y la otra zona, formada por otro  
15 tejido más cálido, ya sea preferentemente franela o polar, la unión de ambos mediante cosido permite obtener unas sábanas que ofrecen un área más fresca y otra área más cálida, en función de las preferencias de los usuarios de la cama donde se coloquen.

20 En suma, el juego de sábanas bitérmicas, objeto de la presente invención, presenta como novedad más destacada, la posibilidad de que cada miembro de la pareja o matrimonio elija la zona o área correspondiente al lado que ocupe en la cama, que se adapte mejor a sus características fisiológicas, es decir, la zona fresca o la más cálida, alcanzando con ello un nivel de confort adecuado a sus propias necesidades.

25 La presente invención presenta otra ventaja técnica relevante, como es el hecho de que las sábanas que integran el juego bitérmico, puedan ser colocadas en la cama a derecha o izquierda, según cada miembro de la pareja desee una zona más fresca o más cálida, a voluntad. Debemos tener en cuenta que cada miembro del matrimonio o pareja, puede tener diferentes necesidades, y que su cuerpo prefiera un entorno más confortable y cálido, o bien al  
30 contrario, que su cuerpo prefiera una zona más fresca y menos calurosa.

De este modo, el juego de sábanas bitérmicas, objeto de la presente invención, se adapta perfectamente a cada necesidad, pudiendo ser colocado en cada cama de distinto modo, es decir, con el área cálida en la parte derecha de la cama, y el área más fresca en la parte  
35 izquierda de la cama, o simplemente girando las sábanas, colocándolas de distinto modo, se pueden invertir las áreas, resultando que la zona más cálida se puede situar en la parte izquierda de la cama, y la zona más fresca en la parte derecha de la cama.

40 Así, el referido el juego de sábanas bitérmicas, objeto de la presente invención, presenta una estructura sencilla, pero muy eficaz, siendo su finalidad esencial el dotar de unos elevados niveles de confort a aquellos matrimonios o parejas, que deseen compartir la misma cama, pero precisen de diferentes niveles de confort, ya sea más calidez o mayor temperatura, proporcionada por la zona de la sábana, preferentemente tejida de franela o polar, u otro tejido que proporcione calor, o bien, optando por el área tejida de la sábana que proporcione unos  
45 mayores niveles de frescor y ligereza, con lo cual en ambos supuestos, en una misma cama, los dos miembros del matrimonio, disfrutaran del nivel de confort elegido, en función de la parte de las sábanas que decidan escoger.

50 Así, en cuanto a la novedad se refiere, el juego de sábanas bitérmicas, objeto de la presente invención, permite disponer en cada una de las sábanas que integran el juego, (bajera ajustable, encimera), y en las almohadas de dos zonas diferenciadas una cálida y otra fresca. La divisoria entre estas dos zonas se establece en la línea o eje longitudinal de la sábana, dividiendo en áreas de igual tamaño cada una de las dos zonas, la fresca y la cálida. Por lo que respecta a las almohadas que integran el juego de sábanas bitérmicas, objeto de la presente

5 invención, podrán ser individuales, en camas de 1,80 metros, 1,35 metros, 1,50 metros, y 2,00 metros de ancho, por tanto la zona de tejido de la sábana preferentemente cálido, dispondrá de su correspondiente almohada que proporcionara mayor calor, y al contrario la zona de tejido de la sábana preferentemente fresco dispondrá de su correspondiente almohada la cual proporcionará unos niveles de frescura mayor.

10 No obstante, también puede existir una única almohada común a ambas zonas de tejido, en aquellas camas de 1, 35 metros, y 1,50 metros de ancho, si bien cada zona, ya sea más cálida o más fresca, estará dividida por la mitad, correspondiéndose la mitad de cada almohada con su lado ya sea el formado por tejido de franela (cálido) o por el formado por el tejido de fibra de poliéster (fresco).

### **Campo de aplicación**

15 El campo de aplicación de la presente invención es el de la industria de la fabricación de sábanas y productos de textil hogar.

### **Antecedentes de la invención**

20 Hasta la actualidad en el mercado de los juegos de sábanas existen las sábanas de un único tejido, por ejemplo, poliéster, franela, polar, rayón, nylon, etc., pero no existen sábanas conformadas por dos o más tejidos.

25 No nos referimos a tejidos textiles en alusión a su estampado o diseño, sino al material del que están conformadas dichas sábanas, ya que puede existir en el mercado una sábana con un diseño determinado en una parte o mitad de la sábana, y otro diseño o color en la otra zona o mitad de la sábana, pero ello no es relevante en la invención objeto pretendida en la presente memoria descriptiva, puesto que como se ha señalado anteriormente, lo importante no es el diseño o estampado de las sábanas que integran la presente invención, sino los diferentes tejidos que componen cada una de las dos áreas en las que se dividen las sábanas objeto de la presente invención.

30 Es por ello, que la presente invención se presenta como una auténtica solución, que permite disponer de dos zonas diferenciadas de confort en la misma cama, una más cálida formada por tejidos que aporten ese mayor nivel de calor, y otra zona más fresca igualmente conformada por tejidos que aporten menos calidez y mayor índice de frescura.

35 No obstante, destacar que la presente invención puede ser aplicada en camas de matrimonio, satisfaciendo a aquellos cónyuges que presenten diferentes necesidades fisiológicas, en orden a preferir sensaciones de mayor calidez o sensaciones de mayor frescura, y ello es posible en cualquier cama de matrimonio que exista en el mercado, puesto que basta con hacer la cama disponiendo las sábanas en una posición, o en la inversa, para que cualquier cónyuge independientemente del lugar que ocupe en la cama pueda colocar el juego de sábanas bitérmicas, objeto de la presente invención y disfrutar de su nivel de confort elegido.

### **Descripción de la invención**

40 Con la finalidad de resolver los inconvenientes, que han sido planteados en los párrafos anteriores, y pretendiendo ofrecer una importante ventaja técnica, como es principalmente el disponer de dos zonas diferenciadas en la sábana bajera ajustable y en la sábana encimera, una de ellas integrada preferentemente por un tejido más fresco, de fibra sintética de poliéster, u otros de características análogas, y la otra zona, formada por otro tejido más cálido, ya sea preferentemente franela o polar, la unión de ambos mediante cosido permite obtener unas sábanas que ofrecen un área más fresca, y otra área más cálida, en función de las preferencias

fisiológicas de los usuarios de la cama de matrimonio donde se coloquen, ha sido ideado el juego de sábanas bitérmicas (1), objeto de la presente invención, el cual, está integrado por los siguientes elementos:

- 5 Una sábana bajera ajustable (2) y una sábana encimera (3), que disponen cada una de ellas de dos zonas diferenciadas, una de ellas integrada preferentemente por un tejido más fresco, denominada zona de tejido de la sábana preferentemente fresco (4) y otra integrada por un tejido más cálido, denominada zona de tejido de la sábana preferentemente cálido (5).
- 10 La unión de ambas zonas, que formará un eje longitudinal central (6), se lleva a cabo mediante cosido u otra técnica, que permita mantener unidos ambas zonas diferenciadas, formándose dos áreas de idéntico tamaño dispuestas cada una de ellas a ambos lados del referido eje longitudinal central (6).
- 15 El juego de sábanas bitérmicas, objeto de la presente invención, puede incorporar una almohada única común (7), o dos almohadas individuales (8) y (9). Las almohadas individuales se utilizarán en camas de 1,35 mts, 1,50 mts, 1,80 mts y 2,00 mts de ancho, y por tanto la zona de tejido de la sábana preferentemente cálido (5), dispondrá de su correspondiente almohada que proporcionara mayor calor, y al contrario, la zona de tejido de la sábana preferentemente fresco (4), dispondrá de su correspondiente almohada la cual proporcionará unos mayores niveles de frescura.

No obstante, también puede existir una almohada única común (7), a ambas zonas de tejido, zona de tejido de la sábana preferentemente fresco (4) y zona de tejido de la sábana preferentemente cálido (5), en aquellas camas de dimensiones de 1, 35 mts, y 1,50 mts de ancho, si bien cada zona, ya sea más cálida, o más fresca, estará dividida por la mitad, correspondiéndose la mitad de cada almohada con su lado, ya sea el formado por tejido de la sábana preferentemente cálido (5), o por el formado por el tejido de fibra de poliéster correspondiente a la zona de tejido de la sábana preferentemente fresco (4).

30 Por todo lo expuesto en los párrafos precedentes, ha sido ideado el juego de sábanas bitérmicas, objeto de la presente invención (1), el cual, tal y como se verá claramente al describirlo haciendo referencia a las figuras que lo ilustran, ofrece destacadas ventajas técnicas, especialmente destacada es la de dotar de unos elevados niveles de confort a aquellos matrimonios o parejas, que deseen compartir la misma cama, pero precisen de diferentes niveles de confort, ya sea más calidez o mayor temperatura, proporcionada por la zona de tejido de la sábana preferentemente cálido (5), o bien, optando por el área tejida de la sábana que proporcione unos mayores niveles de frescor y ligereza, zona de tejido de la sábana preferentemente fresco (4), con lo cual en ambos supuestos, en una misma cama, los dos miembros del matrimonio, disfrutaran del nivel de confort elegido, en función del área de las sábanas que decidan escoger.

### Descripción de las figuras

45 Para complementar la descripción que se está realizando y con objeto de facilitar la comprensión de las características de la invención, se acompaña a la presente memoria descriptiva un juego de dibujos, en los que con carácter ilustrativo, y no limitativo se ha representado lo siguiente:

- 50 - La figura 1 muestra una vista esquemática en planta superior, del juego de sábanas bitérmico (1), objeto de la presente invención, donde se aprecian las sábanas bajas ajustables (2).

- La figura 2 muestra una vista esquemática en alzado frontal del juego de sábanas bitérmicas (1), objeto de la presente invención, donde se aprecian las sábanas encimeras (3), y las almohadas individuales (8) y (9), y la almohada única común (7).

## 5 Descripción de la forma de realización preferida

10 Como se puede observar en las figuras referenciadas, juego de sábanas bitérmicas (1), objeto de la presente invención, está formado por una serie de elementos que han sido suficientemente descritos en los apartados precedentes de la presente memoria descriptiva, por lo que un modo preferente de realización de la invención consistiría en su ejecución  
15 mediante primeramente, el diseño de los patrones de las sábanas bajas ajustables (2), y sábanas encimeras (3), una vez diseñados los distintos patrones se procede al cortado de los mismos, y al ensamblado mediante el cosido de las dos piezas, que conforman el juego de sábanas bitérmicas (1). Posteriormente, se practicará manual o mecánicamente, el cosido de  
20 ambas piezas tejidas, zona de tejido de la sábana preferentemente fresco (4), y zona de tejido de la sábana preferentemente cálido (5), formándose un eje central longitudinal (6), que dividirá en dos mitades iguales cada sábana, sea bajera ajustable (2), o encimera (3).

25 Posteriormente, se realizarán las almohadas individuales (8) y (9), mediante patrón, el cual será cortado y cosido mecánicamente. También en su caso, se realizará la almohada única común (7), utilizando la misma técnica que para la fabricación de las almohadas individuales (8) y (9).

25 Descrita suficientemente la naturaleza de la invención, así como la manera de realizarse en la práctica, debe hacerse constar que las disposiciones anteriormente indicadas y representadas en los dibujos adjuntos son susceptibles de modificaciones de detalle en cuanto no alteren el principio fundamental.

**REIVINDICACIONES**

5 1.- JUEGO DE SÁBANAS BITÉRMICAS (1), caracterizado por estar constituido por una sábana bajera ajustable (2) y una sábana encimera (3), que disponen cada una de ellas de dos zonas diferenciadas, una zona de tejido de la sábana preferentemente fresco (4), y una zona de tejido de la sábana preferentemente cálido (5), formándose un eje central longitudinal (6), que dividirá en dos mitades iguales cada sábana, sea bajera ajustable (2), o encimera (3).

10 2.- JUEGO DE SÁBANAS BITÉRMICAS (1), según la reivindicación 1, caracterizado porque puede incorporar una almohada única común (7) con dos zonas de tejido diferentes, o dos almohadas individuales (8) y (9), cada una de un tejido diferente.

15 3.- JUEGO DE SÁBANAS BITÉRMICAS (1), según la reivindicación 1, caracterizado porque se puede emplear en una cama de cualquier tamaño.

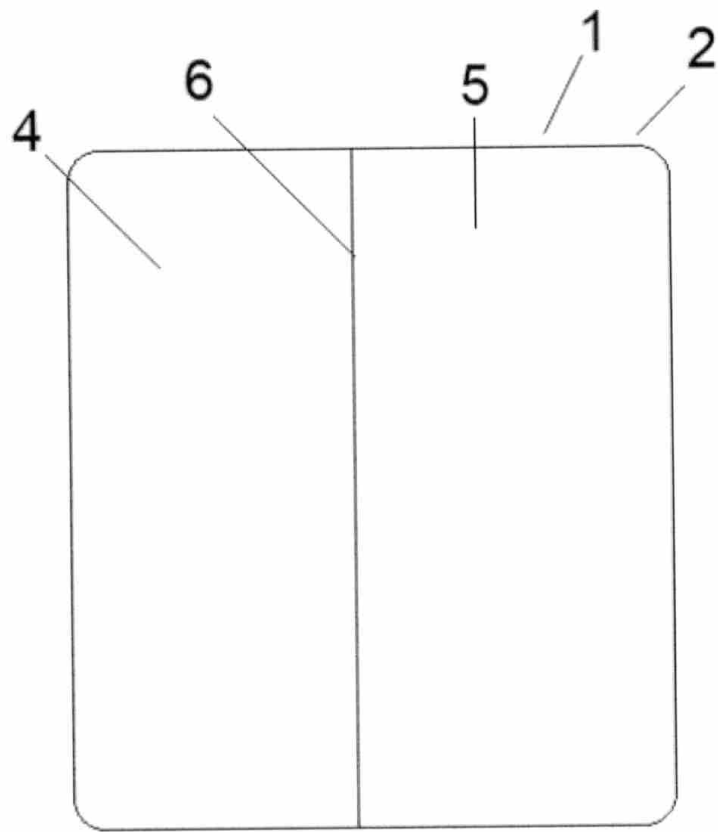
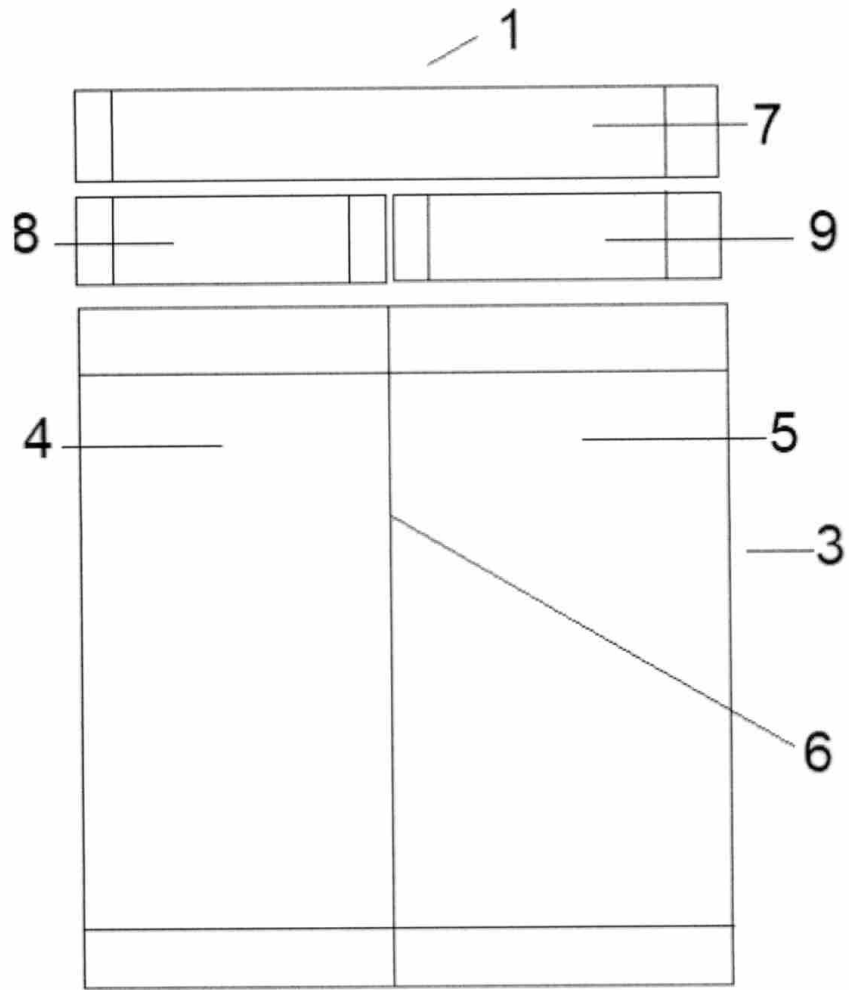


FIG.-1



**FIG.-2**