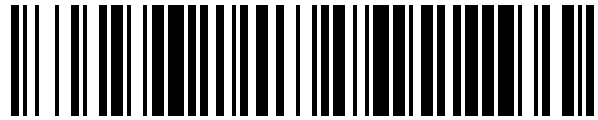


19



OFICINA ESPAÑOLA DE
PATENTES Y MARCAS

ESPAÑA



11 Número de publicación: **1 241 210**

21 Número de solicitud: 201931995

51 Int. Cl.:

A01K 1/01 (2006.01)
A01K 13/00 (2006.01)
B05B 9/01 (2006.01)
A01K 27/00 (2006.01)

12

SOLICITUD DE MODELO DE UTILIDAD

U

22 Fecha de presentación:

05.12.2019

43 Fecha de publicación de la solicitud:

13.02.2020

71 Solicitantes:

SOTRES ARENILLAS, Manuel (100.0%)
C/ Tenerias, nº36 Ático B
28342 Valdemoro (Madrid) ES

72 Inventor/es:

SOTRES ARENILLAS, Manuel

74 Agente/Representante:

PONS ARIÑO, Ángel

54 Título: **DISPOSITIVO PARA LIMPIAR EVACUACIONES DE UNA MASCOTA**

ES 1 241 210 U

DESCRIPCIÓN

DISPOSITIVO PARA LIMPIAR EVACUACIONES DE UNA MASCOTA

5 OBJETO DE LA INVENCION

La presente invención se refiere a un dispositivo para limpiar evacuaciones de una mascota y simultáneamente poder transportar dicha mascota por medio de una correa extensible localizada en el mismo dispositivo. Más en particular, la presente invención describe un dispositivo que
10 comprende en la misma carcasa utilizada para alojar la correa extensible para sujetar una mascota, un compartimento para alojar un líquido de limpieza configurado para ser expulsado bajo presión mediante una bomba, donde dicha bomba es accionada mediante un cómodo pulsador. De esta manera, dicho dispositivo permite simultáneamente pasear a la mascota con la habitual correa extensible y limpiar los restos de una evacuación de la mascota cuando sea
15 necesario de manera sencilla y automática mediante un único dispositivo fácilmente transportable.

ANTECEDENTES DE LA INVENCION

20 Continuamente surgen diversas legislaciones y recomendaciones por parte de instituciones públicas y privadas, solicitando a los usuarios con perros que lleven consigo una botella de agua en sus paseos con la mascota, con el objeto de limpiar las fachadas y aceras que ensucian con orines y deposiciones.

25 Se conocen algunos dispositivos que facilitan la limpieza de dichos orines y/o deposiciones. Sin embargo, todos los dispositivos conocidos en el estado de la técnica son externos a la correa extensible habitualmente utilizada para llevar al animal, la cual es siempre un elemento imprescindible para pasear a la mascota por emplazamientos urbanos, por consiguiente, obligando al usuario a transportar diversos elementos que complican el paseo con su mascota.

30 Asimismo, se conocen algunos dispositivos para expulsar un chorro de agua de manera manual, que requieren del accionamiento constante del usuario por medio de un mecanismo de accionamiento por palanca u otros similares, en los cuales el chorro no sale con la debida presión, por lo que la limpieza deja mucho que desear, además de la excesiva molestia e
35 incomodidad para el usuario de presionar constantemente un accionador con un resultado final insatisfactorio.

DESCRIPCIÓN DE LA INVENCION

5 La presente invención pretende solucionar alguno de los problemas mencionados en el estado de la técnica. Más en concreto, se describe un dispositivo capaz de transportar una mascota mediante una correa extensible, que simultáneamente permite limpiar los restos de una evacuación de la mascota por medio de un líquido higiénico expulsado a presión de manera sencilla y automática mientras se presiona un cómodo pulsador.

10 Más en particular, la presente invención describe un dispositivo para limpiar evacuaciones de una mascota, que comprende un agarre ergonómico, una carcasa que comprende al menos un compartimento, que comprende a su vez una bobina adaptada para enrollar una correa extensible destinada a ser enganchada en la mascota por un extremo distal, en el que dicho dispositivo está caracterizado por que comprende, además:

- 15 - un pulsador operativamente comunicado con una bomba, donde dicha bomba está configurada para ser accionada mediante el pulsador,
- un segundo compartimento adaptado para alojar un líquido, que a su vez comprende:
-una vía de entrada de líquido,
- una vía de salida de líquido,
20 - una manguera que conecta la bomba con la vía de salida para expulsar el líquido a presión por la vía de salida cuando se actúa sobre el pulsador.

Preferentemente, la bomba está sumergida en el segundo compartimento y está configurada para absorber el líquido del depósito a baja presión cuando se pulsa el pulsador.

25 Alternativamente, la bomba puede estar localizada fuera del segundo compartimento donde se deposita el líquido, por consiguiente, no-sumergida en el líquido, y conectar con un conducto de succión que comunica el líquido con dicha bomba, a la vez que la manguera conecta la salida de la bomba con la vía de salida por donde es expulsado el líquido a presión cuando se acciona el pulsador.

30 Ventajosamente, el segundo compartimento es transparente para que sea visible el nivel del líquido en todo momento para el usuario.

35 La carcasa puede disponer de un tercer compartimento para alojar la batería y además, un cargador adaptado para cargar dicha batería, destinado a ser alimentado por un cable exterior que se enchufa a una fuente de potencia externa.

DESCRIPCIÓN DE LOS DIBUJOS

5 Para complementar la descripción que se está realizando y con objeto de ayudar a una mejor comprensión de las características de la invención, de acuerdo con un ejemplo preferente de realización práctica de la misma, se acompaña como parte integrante de dicha descripción, un juego de dibujos en donde con carácter ilustrativo y no limitativo, se ha representado lo siguiente:

10 Figura 1.- Muestra una vista esquemática de una primera realización preferente del dispositivo con la bomba sumergida en el segundo compartimento donde se deposita el líquido.

Figura 2.- Muestra una vista esquemática de una segunda realización preferente del dispositivo con la bomba dispuesta exteriormente al segundo compartimento donde se deposita el líquido.

15 REALIZACIÓN PREFERENTE DE LA INVENCION

La figura 1 muestra una vista esquemática de una primera realización preferente del dispositivo para transportar y limpiar evacuaciones de una mascota, donde se muestra claramente que dicho dispositivo comprende un agarre (1) ergonómico, una carcasa (2) que
20 comprende al menos dos compartimentos (3,4), un primer compartimento (3) que comprende una bobina (5) adaptada para enrollar una correa extensible (6) destinada a ser enganchada en la mascota por un extremo distal.

La figura 1 muestra que, en la primera realización descrita arriba, el dispositivo comprende además un pulsador (7) operativamente comunicado con una bomba (13) alimentada por una
25 batería (15), donde la bomba (13) está configurada para ser accionada mediante el pulsador (7).

Asimismo, la figura 1 muestra un segundo compartimento (4) adaptado para depositar el líquido interiormente en la carcasa (2), donde dicho segundo compartimento (4) a su vez
30 comprende una vía de entrada (10) de líquido, una vía de salida (11) de líquido y una manguera (12) que conecta la bomba (13) sumergida en dicho líquido con la vía de salida (11), de tal manera que la bomba (13) sumergida está configurada para recibir el líquido del depósito de agua y expulsar dicho líquido a presión por la vía de salida (11) cuando se acciona
35 el pulsador (7).

La figura 2 muestra una segunda realización preferente, en la que la bomba (13) está dispuesta en un compartimento adicional unido rígidamente a la carcasa (2), fuera del segundo compartimento (4) donde se deposita el líquido, y donde dicha bomba (13) conecta con un conducto de succión (14) que alimenta el líquido con la bomba (13) exterior. De la misma manera, la manguera (12) conecta por una salida de la bomba (13) hasta la vía de salida (11), de tal manera que la bomba (13) recibe el líquido a baja presión y lo expulsa a presión por la vía de salida (11) cuando es accionado el pulsador (7).

REIVINDICACIONES

1.- Dispositivo para limpiar evacuaciones de una mascota, que comprende un agarre (1) ergonómico, una carcasa (2) que comprende al menos un compartimento (3), que comprende a su vez una bobina (5) adaptada para enrollar una correa extensible (6) destinada a ser enganchada en la mascota por un extremo distal, en el que dicho dispositivo está **caracterizado por que** comprende, además:

- un pulsador (7) operativamente comunicado con una bomba (13), donde dicha bomba (13) está configurada para ser accionada mediante el pulsador (7),

- un segundo compartimento (4) adaptado para alojar un líquido, que a su vez comprende:

-una vía de entrada (10) de líquido,

- una vía de salida (11) de líquido,

- una manguera (12) que conecta la bomba (13) con la vía de salida (11) para expulsar el líquido a presión por la vía de salida (11) cuando se actúa sobre el pulsador (7).

2.- El dispositivo de la reivindicación 1, en el que la bomba (13) está sumergida en el segundo compartimento (4) y está configurada para absorber el líquido a baja presión cuando se pulsa el pulsador (7).

3.- El dispositivo de la reivindicación 1, en el que la bomba (13) está localizada fuera del segundo compartimento (4) y conecta con un conducto de succión (14) que comunica el segundo compartimento (4) que alberga el líquido con dicha bomba (13).

4.- El dispositivo de la reivindicación 1, en el que el segundo compartimento (4) es transparente para que sea visible el nivel del líquido.

5.- El dispositivo de la reivindicación 1, que comprende una batería (15) que alimenta la bomba (13), destinada a ser alimentada por un cable exterior.

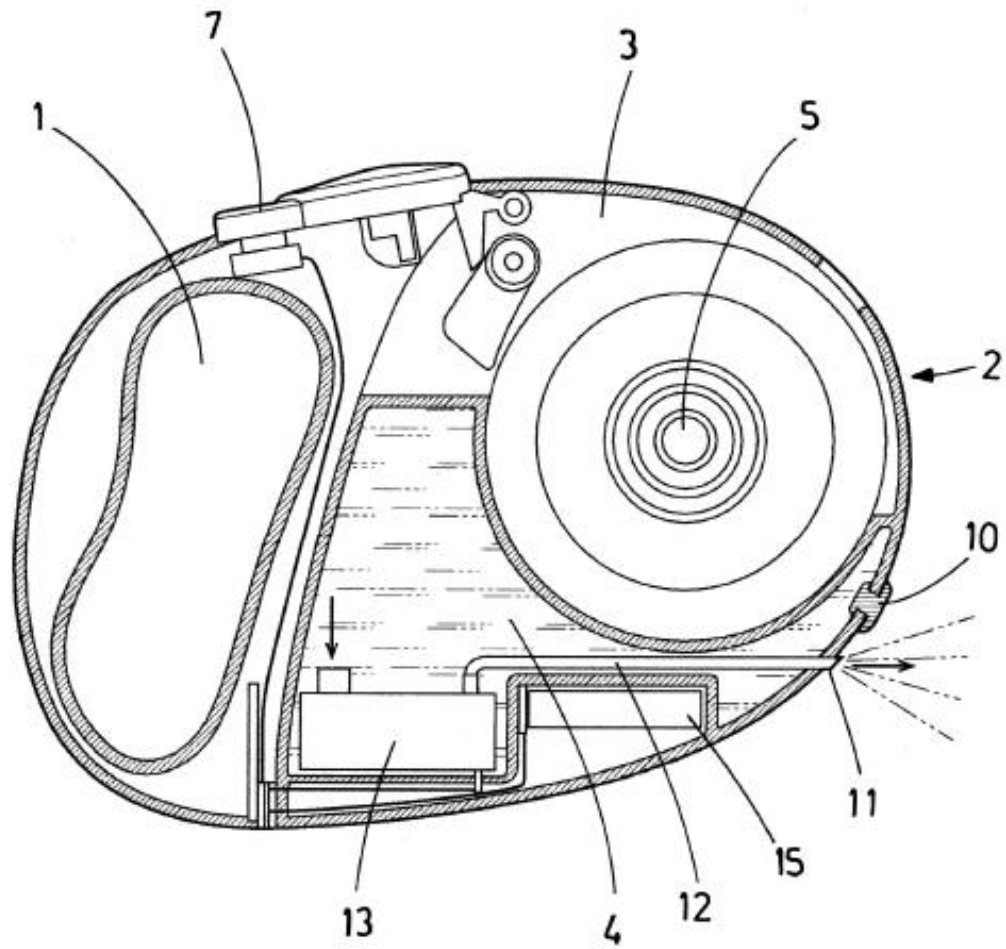


FIG. 1

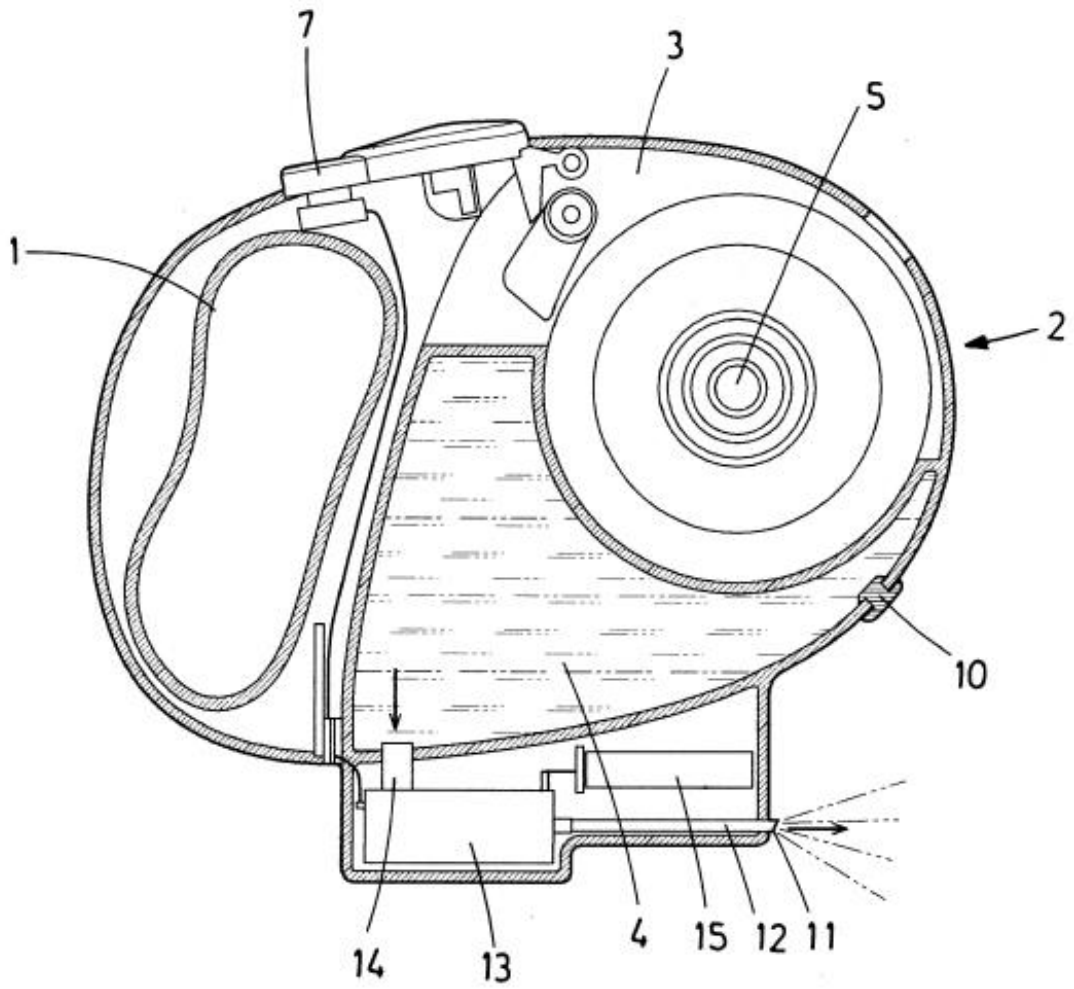


FIG. 2