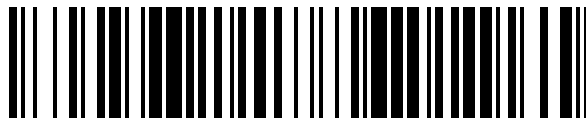


19



OFICINA ESPAÑOLA DE  
PATENTES Y MARCAS

ESPAÑA



11 Número de publicación: **1 241 359**

21 Número de solicitud: 201900349

51 Int. Cl.:

**A24F 17/00** (2006.01)

12

SOLICITUD DE MODELO DE UTILIDAD

U

22 Fecha de presentación:

**17.07.2019**

43 Fecha de publicación de la solicitud:

**17.02.2020**

71 Solicitantes:

**MORENO MARTÍN DE OLIVA, Andrés (50.0%)**  
**Paseo Marquesa Viuda de Aldama 52-22**  
**28109 Alcobendas (Madrid) ES y**  
**MANSO LOSANTOS (50.0%)**

72 Inventor/es:

**MORENO MARTÍN DE OLIVA, Andrés y**  
**MANSO LOSANTOS**

54 Título: **Librillo de papel de liar con cerillas incorporadas**

**ES 1 241 359 U**

## DESCRIPCIÓN

Librillo de papel de liar con cerillas incorporadas.

### 5 Objeto del invento

Este invento está pensado para aportar al usuario unas cerillas como alternativa para encender su cigarrillo.

10 El librillo de papel incorpora unas cerillas que no están en contacto con el papel por motivos de sanitarios, y que el usuario puede utilizar como opción alternativa para encender su cigarrillo.

El campo de aplicación de la invención se encuentra comprendido dentro del sector de la fabricación y comercialización de librillos de papel y de cerillas.

15

### Antecedentes de la invención

En la actualidad existen librillos de papel que disponen de cartones para liar, pero esta invención va un paso más allá aportando al usuario unas cerillas como forma alternativa y/o de emergencia en caso de no disponer de fuego para encender el cigarrillo.

20

Se conoce lo divulgado en el documento ES1053746: (FIG.3).

25 Donde se describe un 1. Dispositivo encendedor porta librillo de papel de fumar, está constituido por dos piezas (1 y 2) acoplables entre sí y otra pieza (3) que las ensambla. La primera de las cuales cuenta con una oquedad (4), espacio para guardar el librillo o conjunto de papeles. Dicho librillo se introduce por la abertura inferior (6), y gracias a la ranura lateral (5) se suministran los papeles uno a uno. La pieza 2 presenta una configuración a modo de puerta que quedará fija con la pieza 1 por medio de hendiduras (7 y 8) y orificio (9) dispuestos en ella y los resaltes (13) diseñados a tal fin en la pieza 2, con la ayuda de la varilla (3). La pieza 2, la

30

puerta, tiene la peculiaridad de al mismo tiempo preservar el librillo de papel por medio del cierre inferior (11) que impide que el librillo se deslice en contra de nuestra voluntad fuera de la pieza 1. Además la ventana lateral (10) preserva la ranura lateral (5). La puerta (2) quedará cerrada gracias a la inserción del resalte (12) en la abertura inferior (6).

35

El librillo objeto del presente invento es diferente a lo conocido hasta el momento, puesto que no existe ningún registro de un librillo de papel con cerillas incorporadas.

40 A continuación, se realiza una detallada descripción del invento que completa las ideas generales introducidas en este punto.

### Descripción del invento

45 El librillo es una lámina de cartón o alguna material similar recortada y doblada de manera que dentro se encuentran los papeles de liar, sin estar en contacto con estos por motivos sanitarios, las cerillas, se encuentran incorporadas, ya sea en la tapa del librillo, en un cajoncito del propio librillo o en cualquier otra parte del librillo.

### Descripción detallada de los dibujos

50

Para completar la descripción que se está realizando y con objeto de ayudar a una mejor comprensión de las características del invento, se acompaña como parte integrante de la misma un juego de dibujos en donde con carácter ilustrativo y no limitativo se ha representado lo siguiente:

La Figura 1 es una representación del librito abierto (1), en este dibujo el librito (1) consta de cartones (3) para enrollarlos y utilizarlos como filtros para los cigarrillos, y además dispone de unas cerillas (2) que no ocupan mucho espacio pegadas a la tapa del librito.

- 5 La Figura 2 muestra como cuando el librito (1) está cerrado, las cerillas (2) no están en contacto con el papel de liar, porque la solapa inferior donde se encuentran los cartones esta entre ambos elementos, separándolos.

**REIVINDICACIONES**

1. Librillo de papel de liar con cerillas incorporadas (1) que comprende un librillo de papel de liar (1) en el que hay integradas unas cerillas (2) para encender el cigarrillo.

5

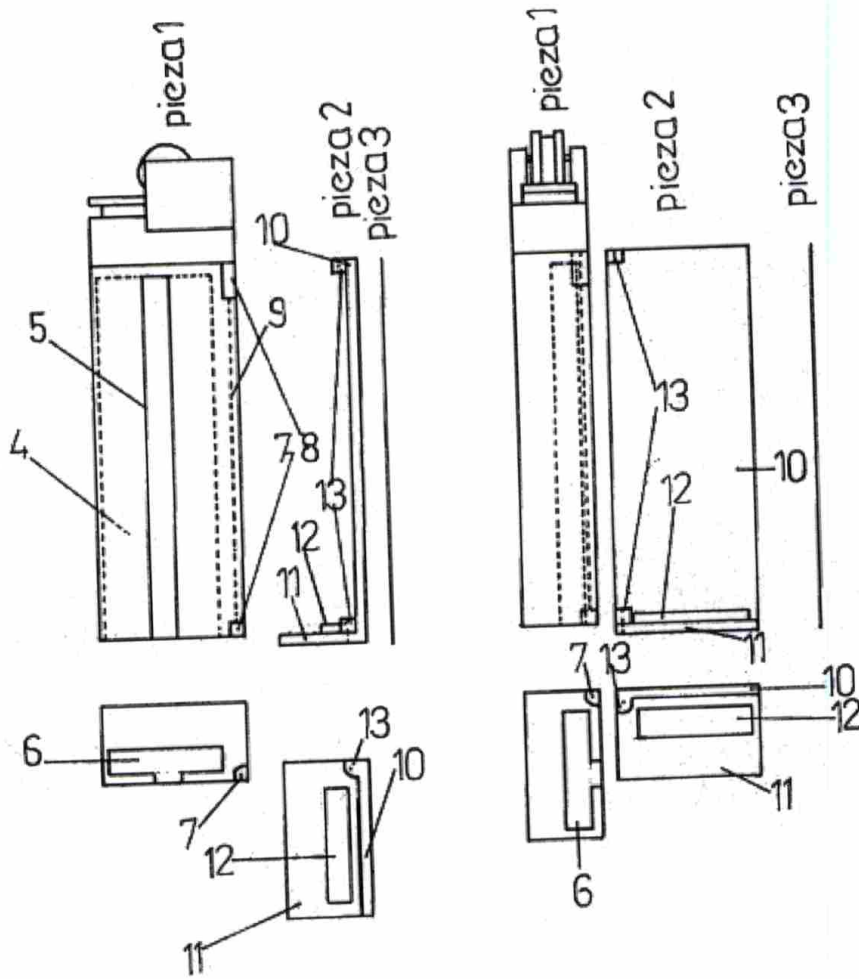


FIG. 3

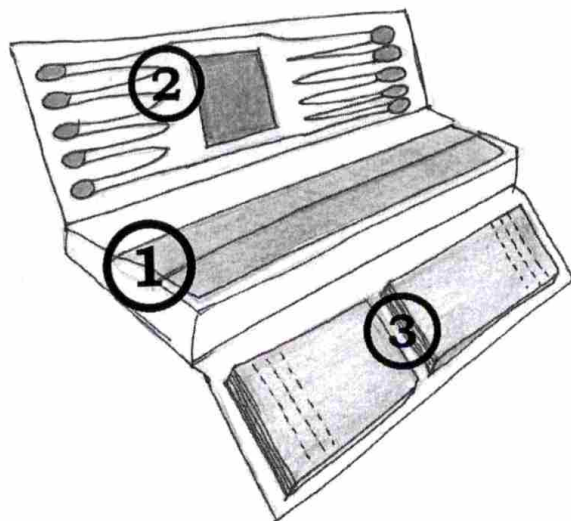


FIG. 1



FIG. 2