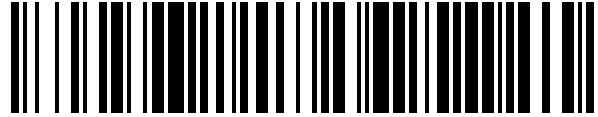


19



OFICINA ESPAÑOLA DE  
PATENTES Y MARCAS

ESPAÑA



11 Número de publicación: **1 241 524**

21 Número de solicitud: 202030050

51 Int. Cl.:

**A47C 17/17** (2006.01)

12

SOLICITUD DE MODELO DE UTILIDAD

U

22 Fecha de presentación:

**16.01.2020**

43 Fecha de publicación de la solicitud:

**18.02.2020**

71 Solicitantes:

**MARCO AZORÍN, Iván (100.0%)  
Ctra. de Villena, Km. 5 s/n  
30510 Yecla (Murcia) ES**

72 Inventor/es:

**MARCO AZORÍN, Iván**

74 Agente/Representante:

**CARPINTERO LÓPEZ, Mario**

54 Título: **Mueble convertible**

**ES 1 241 524 U**

## DESCRIPCIÓN

Mueble convertible

- 5 La presente invención se refiere a un mueble convertible, que se puede convertir desde un mueble de asiento, tal como un sofá o un sillón, a una cama.

## ANTECEDENTES DE LA INVENCION

- 10 Se conoce el uso de muebles convertibles que se utilizan como muebles de asiento que, si se desea, se pueden convertir en camas.

Estos muebles normalmente se utilizan como sofás o sillones y, en el caso de que sea necesario se pueden convertir en camas para que uno o dos usuarios puedan dormir en dicha  
15 cama.

Los muebles convertibles de este tipo tienen la ventaja de que ocupan un espacio reducido cuando se utilizan como muebles de asiento y solamente ocupan un espacio mayor cuando son utilizados como cama.  
20

El inconveniente principal de estos muebles convertibles conocidos actualmente es que incluyen un mecanismo que permite esta conversión, siendo dicho mecanismo complejo y con un coste habitualmente elevado.

- 25 Además, la conversión de mueble de asiento a cama y viceversa suele ser incómoda, ya que requieren que el usuario tenga una cierta habilidad y fuerza.

Un ejemplo habitual de mueble convertible es un sofá-cama que comprende un respaldo y una porción de asiento, cuya porción de asiento es desplegable respecto al respaldo para  
30 colocarse en una posición desplegada a modo de cama. El usuario que despliega la porción de asiento debe tener una fuerza suficiente para realizar dicha acción de despliegue.

## DESCRIPCIÓN DE LA INVENCION

- 35 Por lo tanto, un objetivo de la presente invención es proporcionar un mueble convertible, que se pueda convertir desde un mueble de asiento a una cama, y viceversa, cuya conversión sea

lo más sencilla y cómoda posible, usando además un mecanismo lo más simple que sea posible.

5 Con el mueble convertible de la invención se consiguen resolver los inconvenientes citados, presentando otras ventajas que se describirán a continuación.

10 El mueble convertible de acuerdo con la presente invención comprende un respaldo y una porción de asiento, pudiendo colocarse el mueble convertible en una posición de asiento o en una posición de cama, en el que el respaldo y la porción de asiento están unidos entre sí, siendo desplazables conjuntamente el respaldo y la porción de asiento desde la posición de asiento a la posición de cama, o viceversa.

15 Gracias a esta característica, simplemente moviendo el respaldo o la porción de asiento se puede convertir el mueble desde un mueble de asiento a una cama, o viceversa. Es decir, dicha conversión es muy sencilla y cómoda, sin requerir la aplicación de una fuerza elevada.

Ventajosamente, el respaldo y la porción de asiento están unidos entre sí mediante al menos una pieza de unión formada por dos tramos que forman un ángulo obtuso.

20 De esta manera, el mecanismo que permite la conversión del mueble de la presente invención entre la posición de asiento a la posición de cama, o viceversa, es muy simple.

Preferentemente, un extremo de dicha al menos una pieza de unión está unida al respaldo y otro extremo está unido a la porción de asiento.

25 De acuerdo con una realización preferida, el respaldo es giratorio alrededor de un eje sustancialmente horizontal, de manera que, en su posición de asiento, el respaldo está dispuesto sustancialmente vertical, y en su posición de cama, el respaldo está dispuesto sustancialmente horizontal, y la porción de asiento es desplazable horizontalmente respecto a dicho respaldo.

30 Además, el mueble convertible de acuerdo con la presente invención también comprende preferentemente una estructura de soporte, conformada por una base metálica que comprende guías y ruedas para desplazamiento deslizante, sobre al que está apoyado dicha porción de asiento, de manera que dicha porción de asiento es desplazable sobre dicho soporte y, en su posición de cama, una parte del respaldo está apoyada sobre dicho soporte.

De acuerdo con una realización preferida, la porción de asiento comprende al menos un apoyo en su extremo más alejado del respaldo, que es la que se mueve con el respaldo cuando se desplaza desde la posición de asiento a la posición de cama, o viceversa.

- 5 El sofá así descrito puede comprender varias porciones de asiento consecutivas, para dar lugar a sofás de una, dos y hasta tres plazas.

### **BREVE DESCRIPCIÓN DE LOS DIBUJOS**

- 10 Para mejor comprensión de cuanto se ha expuesto, se acompañan unos dibujos en los que, esquemáticamente y tan sólo a título de ejemplo no limitativo, se representa un caso práctico de realización.

La figura 1 es una vista en perspectiva del mueble convertible de acuerdo con la presente  
15 invención es su posición de mueble de asiento;

La figura 2 es una vista en perspectiva del mueble convertible de acuerdo con la presente invención es su posición de cama;

- 20 La figura 3 es una vista en alzado lateral en sección del mueble convertible de acuerdo con la presente invención en su posición de mueble de asiento; y

La figura 4 es una vista en alzado lateral en sección del mueble convertible de acuerdo con la presente invención donde se muestra los movimientos de la porción de asiento y del respaldo  
25 desde su posición de mueble de asiento a su posición de cama.

### **DESCRIPCIÓN DE UNA REALIZACIÓN PREFERIDA**

- El mueble convertible de acuerdo con la presente invención se puede colocar en dos  
30 posiciones en función de su uso, como mueble de asiento o como cama.

Para ello, el mueble convertible comprende un respaldo (1) y una porción de asiento (2) que está unidos entre sí, de manera que se pueden colocar conjuntamente en su posición de asiento o en su posición de cama, tal como se describirá a continuación.

- 35 Para su unión, el mueble convertible comprende una o varias piezas de unión (3)

preferentemente dos, una a cada lado, y la o cada pieza de unión (3) está formada por dos tramos que forman un ángulo obtuso, como se puede apreciar en las figuras 3 y 4. De esta manera, un extremo de la pieza de unión (3) está unido al respaldo (1) y el otro extremo está unido a la porción de asiento (3).

5

El mueble convertible también comprende, de acuerdo con la realización representada, una estructura de soporte (4), que comprende a su vez una base metálica con una pluralidad de patas, unas guías y unas ruedas desplazables por las guías, que permiten un desplazamiento deslizando. La porción de asiento (2) apoya sobre dicha estructura de soporte (4).

10

En la posición de asiento, mostrada en las figuras 1 y 3, el respaldo (1) está colocado en una posición sustancialmente vertical, y la porción de asiento (2) está en una posición sustancialmente horizontal, estando prácticamente en su totalidad sobre dicha estructura de soporte (4).

15

Para cambiar el mueble convertible a la posición de cama, el usuario simplemente debe desplazar el respaldo (1) o la porción de asiento (2).

20

Para cambiar de posición, el respaldo (1) gira alrededor de un eje sustancialmente horizontal, de manera que una parte del mismo queda colocada sobre la estructura de soporte (4), mientras que la porción de asiento (2) se desplaza horizontalmente respecto al respaldo (1) y sobre la estructura de soporte (4).

25

Los movimientos del respaldo (1) y de la porción de asiento (2) se realizan conjuntamente, es decir, se mueven al mismo tiempo, gracias a la presencia de la una o más piezas de unión (3), que también giran como se puede apreciar en las figuras 3 y 4 alrededor de un eje sustancialmente horizontal.

30

Por ejemplo, el usuario solamente debe desplazar la porción de asiento (2) alejándola del respaldo (1), y dicho respaldo (1) se colocará automáticamente en su posición de cama, en la cual el respaldo (1) queda colocado horizontal al lado de la porción de asiento (2), tal como se muestra en la figura 2.

35

Como se aprecia en la figura 4, en la posición de cama, una parte de la porción de asiento (2) queda desplazada respecto a la estructura de soporte (4), y para garantizar la estabilidad de dicha porción de asiento (2), ésta comprende unos apoyos (5).

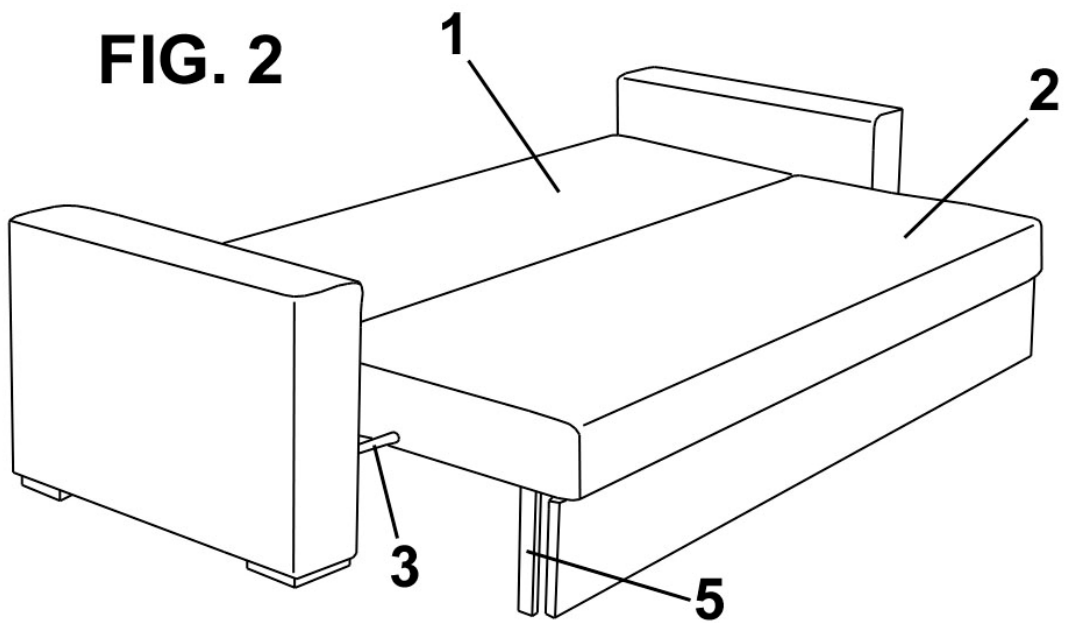
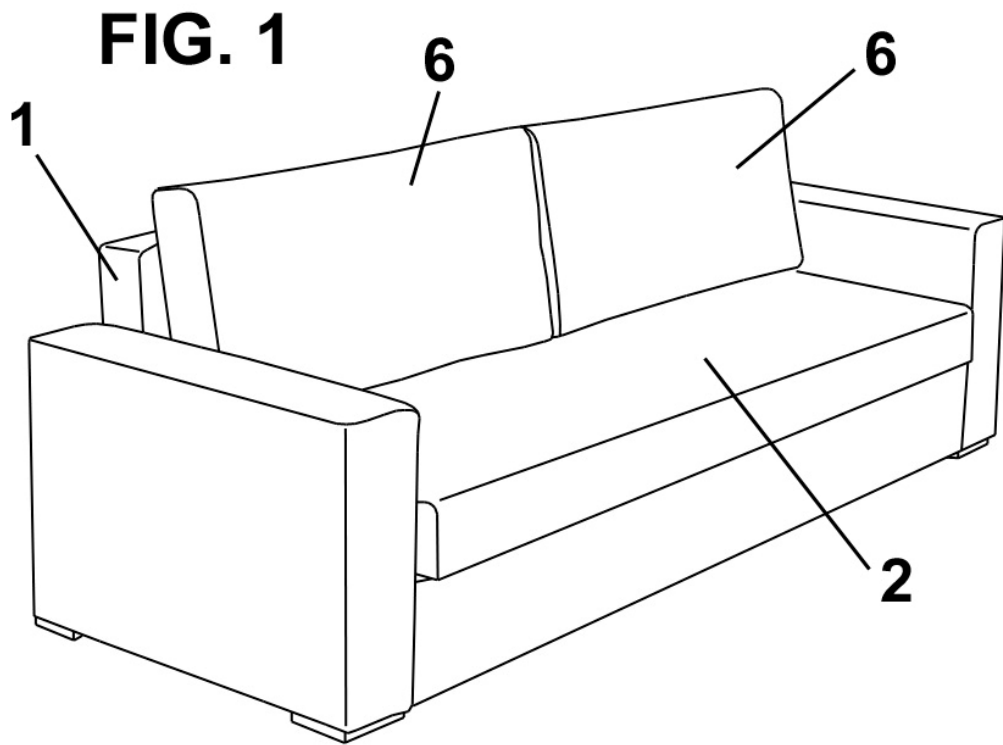
Debe indicarse que, como se muestra en la figura 1, el mueble convertible de acuerdo con la presente invención incluye uno o varios cojines (6), que se colocan sobre el respaldo (1), y se retiran antes de convertir el mueble de su uso como mueble de asiento a su uso como mueble de cama.

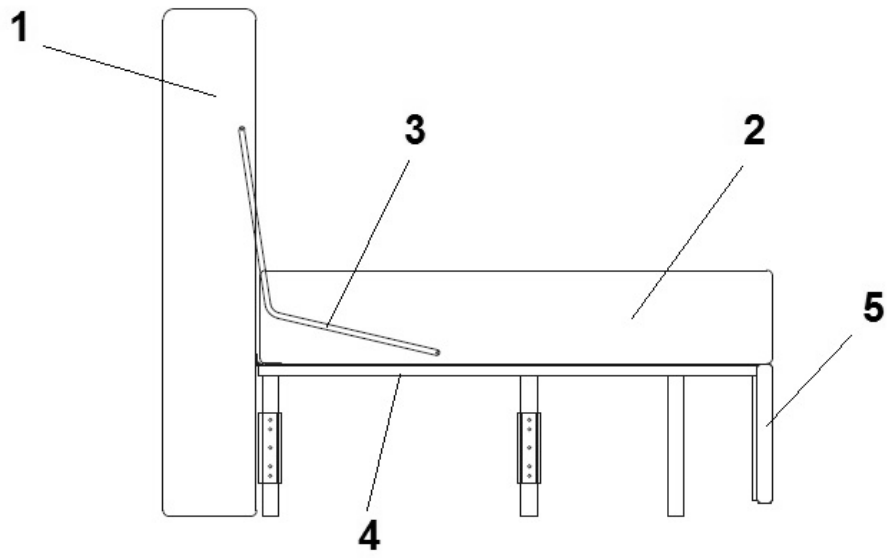
## REIVINDICACIONES

1. Mueble convertible, que comprende un respaldo (1) y una porción de asiento (2), pudiendo colocarse el mueble convertible en una posición de asiento o en una posición de cama,  
5 caracterizado por que el respaldo (1) y la porción de asiento (2) están unidos entre sí, siendo desplazables conjuntamente el respaldo (1) y la porción de asiento (2) desde la posición de asiento a la posición de cama, o viceversa.
2. Mueble convertible según la reivindicación 1, en el que el respaldo (1) y la porción de asiento  
10 (2) están unidos entre sí mediante al menos una pieza de unión (3) formada por dos tramos que forman un ángulo obtuso.
3. Mueble convertible según la reivindicación 2, en el que un extremo de dicha al menos una  
15 pieza de unión (3) está unida al respaldo (1) y otro extremo está unido a la porción de asiento (2).
4. Mueble convertible según la reivindicación 1, en el que el respaldo (1) es giratorio alrededor  
de un eje sustancialmente horizontal, de manera que, en su posición de asiento, el respaldo  
20 (1) está dispuesto sustancialmente vertical, y en su posición de cama, el respaldo (1) está dispuesto sustancialmente horizontal.
5. Mueble convertible según la reivindicación 1, en el que la porción de asiento (2) es  
desplazable horizontalmente respecto a dicho respaldo (1).
- 25 6. Mueble convertible según la reivindicación 1, que también comprende una estructura de soporte (4) sobre el que está apoyado dicha porción de asiento (2), la cual comprende a su vez una base metálica con una pluralidad de patas, unas guías y unas ruedas desplazables por las guías, que permiten un desplazamiento deslizante.
- 30 7. Mueble convertible según las reivindicaciones 5 y 6, en el que dicha porción de asiento (2) es desplazable sobre dicho bastidor de soporte (4).
8. Mueble convertible según las reivindicaciones 4 y 6, en el que, en su posición de cama, una  
parte del respaldo (1) está apoyada sobre dicho bastidor de soporte (4).
- 35 9. Mueble convertible según una cualquiera de las reivindicaciones anteriores, en el que la

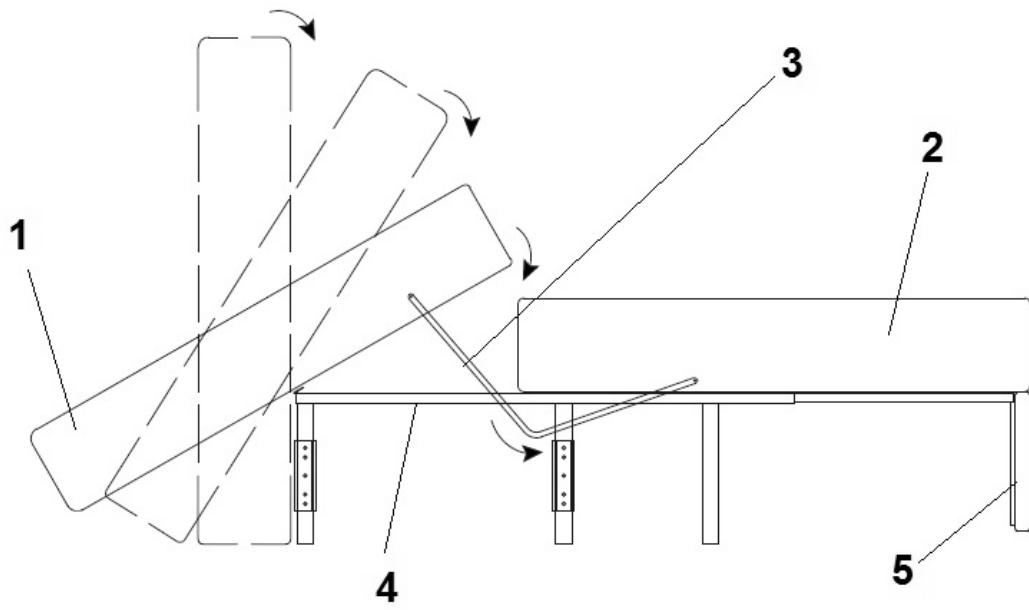
porción de asiento (2) comprende al menos una pata (5) en su extremo más alejado del respaldo (1).







**FIG. 3**



**FIG. 4**