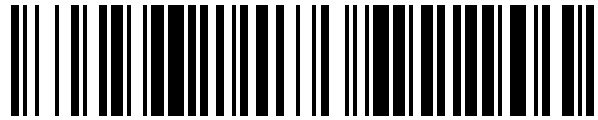


19



OFICINA ESPAÑOLA DE
PATENTES Y MARCAS

ESPAÑA



11 Número de publicación: **1 241 780**

21 Número de solicitud: 201931751

51 Int. Cl.:

A47B 23/06 (2006.01)

A47B 23/04 (2006.01)

A47B 79/00 (2006.01)

12

SOLICITUD DE MODELO DE UTILIDAD

U

22 Fecha de presentación:

25.10.2019

30 Prioridad:

25.10.2019 ES U201831620

43 Fecha de publicación de la solicitud:

21.02.2020

71 Solicitantes:

PADILLO ROMERO, Rafael (50.0%)

C/ Escuela nacional, nº 9 Bajos A

07198 Palma de Mallorca "Son Ferriol" (Illes

Balears) ES y

CONDE NAVARRO, Oscar (50.0%)

72 Inventor/es:

PADILLO ROMERO, Rafael y

CONDE NAVARRO, Oscar

74 Agente/Representante:

ESPIELL VOLART, Eduardo María

54 Título: **APLIQUE MULTIUSO PARA MESITA DE NOCHE**

ES 1 241 780 U

DESCRIPCIÓN

Aplique multiuso para mesita de noche

5 OBJETO DE LA INVENCION

La invención, tal como expresa el enunciado de la presente memoria descriptiva, se refiere a un aplique multiuso para mesita de noche que aporta, a la función a que se destina, ventajas y características de novedad, que se describen en detalle más adelante y que suponen una mejorada alternativa para el estado actual de la técnica.

El objeto de la presente invención recae, en un aplique de luz que, siendo del tipo que se fijan a pared en uno o ambos lados de la cama, normalmente sobre la mesita de noche, se distingue por presentar una innovadora configuración estructural que le otorga la particularidad de servir como elemento multiuso, principalmente con objeto de tener ordenados varios de los objetos más comunes que se encuentran en una mesilla de noche, con la ventaja de poderlos tener ordenados y ubicados en un mismo lugar y fácilmente accesible desde la cama.

CAMPO DE APLICACION DE LA INVENCION

El campo de aplicación de la presente invención se enmarca dentro del sector de la industria dedicada a la fabricación de accesorios de decoración, centrándose particularmente en el ámbito de los accesorios de iluminación y, al mismo tiempo, en el ámbito de los muebles, estantes y accesorios similares.

30 ANTECEDENTES DE LA INVENCION

Como referencia al estado actual de la técnica, cabe destacar el modelo de

utilidad español U 201831620 del que se reivindica prioridad, que divulga un aplique multiuso para mesita de noche con una configuración prismática y dos compartimientos superiores que, separados por un tabique, definen dos espacios independientes y abiertos superiormente para colocar
5 objetos, y, bajo dichos espacios, figura un alojamiento inferior oculto donde se incorporan, los diversos elementos electrónicos, situándose externamente e integrada sobre el frontal de la estructura la pantalla que muestra las informaciones del aparato electrónico.

10 Al menos, por parte del solicitante, se desconoce la existencia de ningún otro aplique multiuso para mesita de noche ni ninguna otra invención de aplicación similar que presente unas características técnicas, y estructurales iguales o semejantes a las que presenta el que aquí se reivindica.

15

EXPLICACIÓN DE LA INVENCION

El aplique multiuso para mesita de noche que la invención propone se configura como una destacable novedad dentro de su campo de aplicación,
20 estando los detalles caracterizadores que lo distinguen convenientemente recogidos en las reivindicaciones finales que acompañan la presente descripción. Lo que la invención propone, como se ha indicado anteriormente, es un aplique de luz, del tipo que se fijan a pared en uno o ambos lados de la cama, normalmente sobre la mesita de noche, cuya
25 configuración se distingue por presentar una estructura especialmente diseñada para que además de servir de soporte a la luminaria que integra, puede utilizarse también como elemento multiuso, principalmente para colocar y poder ordenados y fácilmente accesibles desde la cama varios de los objetos más comunes que se suelen tener en una mesilla de noche,
30 permitiendo incluso que la existencia de tal mesita en sí, entendida como mueble auxiliar con cajones, no sea necesaria.

Para ello, dicho aplique, que puede ser de materiales y formas variables, además de conformar el soporte para una luminaria, como ya se ha dicho, comprende, al menos:

- 5 • una estructura, que comprende
 - una o más luces con su correspondiente cable de conexión a la red
 - al menos un espacio para colocar objetos, tales como botellas, latas, vasos tazas y otros envases o enseres de
- 10 bebida, mandos a distancia de TV u otros dispositivos electrónicos, teléfonos móviles, sin que se descarte cualquier otro objeto que el usuario desee colocar; y
 - un aparato electrónico con pantalla
 - anclajes para su fijación a pared
- 15 Preferentemente, la estructura es esencialmente cúbica y al menos una de sus caras se puede abrir permitiendo el acceso al espacio interior del cubo.

De manera preferente, al menos una de las caras laterales de la estructura de forma esencialmente cúbica comprende una lámina de material
20 translúcido.

Bajo la lámina translúcida puede situarse la pantalla del aparato electrónico de tal manera que cuando la pantalla está iluminada es visible por el usuario a través de la lámina translúcida. Preferentemente, la cara de la estructura
25 que comprende la pantalla del aparato es la opuesta a la cara de la estructura que se puede abrir.

El anclaje que fija la estructura del aplique multiuso preferentemente comprende un soporte horizontal que se ancla a la pared y un soporte
30 vertical que se fija a la estructura.

De manera aún más preferente el soporte vertical es giratorio respecto el soporte horizontal permitiendo así el giro de la estructura a la pared y el soporte vertical se puede mover a lo largo de una guía del soporte horizontal para acercar o alejar la estructura de la pared.

5

El giro del soporte vertical respecto el soporte horizontal preferentemente está limitado a 360° para proteger los cables que parten de la pared y que pasan del soporte horizontal al soporte vertical hasta llegar a la estructura.

10 Preferentemente, el soporte vertical comprende en su extremo inferior la cara inferior de la estructura, sobre la cual se fijan las caras laterales. Sobre las caras laterales se fija la cara superior que preferentemente comprende una luminaria. Esta configuración otorga robustez a la estructura.

15 El aplique multiuso para mesita de noche preferentemente comprende un altavoz que puede ser inalámbrico y reproducir música enviada por un teléfono móvil por ejemplo a través de bluetooth.

20 El aplique multiuso para mesita de noche preferentemente comprende una luz en la cara superior y una luz en la cara inferior del cubo.

25 El aplique multiuso para mesita de noche preferentemente comprende un cargador apto para cargar por ejemplo un teléfono móvil. El cargador puede ser a través de una toma USB o bien ser una base de carga inalámbrica de tal manera que permite cargar un dispositivo electrónico sin cables.

30 En una realización preferente, el aparato electrónico con pantalla tiene función de reloj y/o alarma. Aún más preferentemente, el aparato electrónico con pantalla es además reproductor de música y/o reproductor de fotos digitales. En este caso se prevé opcionalmente una pantalla de mayor tamaño con dichas funciones de marco de fotos digital.

El aplique multiuso para mesita de noche preferentemente comprende uno o más colgadores para cuelgue de pequeños objetos tales como relojes, joyas, auriculares, u otros.

- 5 En otra realización alternativa, la estructura del aplique multiuso para mesita de noche presenta una configuración prismática y dos compartimientos superiores que, separados por un tabique, definen dos espacios independientes y abiertos superiormente para colocar objetos, y, bajo dichos espacios, figura un alojamiento inferior oculto donde se
10 incorporan, los diversos elementos electrónicos, situándose externamente e integrada sobre el frontal de la estructura la pantalla que muestra las informaciones del aparato electrónico.

Con todo ello, las funcionalidades del aplique, por tanto, son muy variadas
15 y, en algunos ejemplos serían: aplique de luz, reloj despertador, marco de fotos digital (tanto para tener una lista de visualización como para ver las fotos hechas en el día), reproductor de música (ya sea almacenada en el propio dispositivo, u obtenida por *streaming* desde el móvil o por App de terceros, tipo Spotify, Apple Music, Google play,...), radio, reproducción de
20 fotos o videos de publicidad, depósito de recipiente de bebidas, cubículos para distintos elementos (mandos TV, gafas ,llaves ,bolígrafos,...), soporte de joyas (relojes, pulseras, colgantes, cascos de sonido,...),cargador de móviles y dispositivos electrónicos (tanto con tecnología inalámbrica como por cable).

25

Opcionalmente, el aplique está conectado con la estructura informática del recinto (hoteles, bares, hogares,...) ya sea por Wifi o cableado Ethernet y presentar aplicaciones creadas para poder interactuar con servicios de dichos recintos (como ejemplo en hoteles: controlar la domótica, pedir
30 servicio de lavandería, servicio de restaurante, reserva Spa, reserva instalaciones deportivas ,programar subida o bajada persianas, programar termostato,...) y pudiendo dichos recintos interactuar con el dispositivo

(avisar cuando esté listo la ropa enviada a servicio lavandería, tiempo estimado del pedido de restaurante, hora programada para dejar la estancia,...).

- 5 El descrito aplique multiuso para mesita de noche consiste, pues, en una estructura innovadora de características desconocidas hasta ahora para el fin a que se destina, razones que unidas a su utilidad práctica, la dotan de fundamento suficiente para obtener el privilegio de exclusividad que se solicita.

10

DESCRIPCIÓN DE LOS DIBUJOS

Para complementar la descripción que se está realizando y con objeto de ayudar a una mejor comprensión de las características de la invención, se acompaña a la presente memoria descriptiva, como parte integrante de la misma, un plano en que con carácter ilustrativo y no limitativo se ha representado lo siguiente:

20 Las figuras número 1 y 2.- Muestran diferentes vistas en perspectiva de un ejemplo de realización del aplique multiuso para mesita de noche objeto de la invención, apreciándose su configuración general externa y las principales partes y elementos que comprende;

25 la figura número 3.- Muestra una vista en perspectiva de las caras laterales del aplique multiuso apreciándose la cara que se puede abrir permitiendo el acceso al espacio (6) interior del cubo

30 la figura número 4.- Muestra una vista en perspectiva del panel que conforma las caras laterales del aplique multiuso desplegadas. En esta vista se puede apreciar la lámina de material translúcido que se coloca sobre las caras laterales, así como la pantalla del dispositivo electrónico bajo la lámina de material translucido.

la figura número 5.- Muestra una vista en perspectiva del panel que conforma una de caras laterales del aplique multiuso. En esta vista se puede apreciar el aparato electrónico (8) con pantalla (9) tiene función de reloj y/o alarma así como un cargador de dispositivos electrónicos a través de una toma USB (15).

Las figuras número 6 y 7.- Muestran sendas vistas, en alzado frontal y lateral respectivamente, de un ejemplo de realización del aplique multiuso para mesita de noche objeto de la invención, apreciándose su configuración general externa y las principales partes y elementos que comprende;

la figura número 8.- Muestra una vista en alzado frontal seccionada, según un corte longitudinal vertical, mostrando la configuración interna y principales elementos ocultos del aplique multiuso para mesita de noche de la invención, el cual, en este caso, además, se ha representado incluyendo algunos de los objetos para los que se destina; y

la figura número 9.- Muestra una vista en perspectiva superior del ejemplo del aplique multiuso para mesita de noche, según la invención, representado en las figuras precedentes.

REALIZACIÓN PREFERENTE DE LA INVENCION

A la vista de las mencionadas figuras, y de acuerdo con la numeración adoptada, se puede observar en ellas un ejemplo de realización no limitativa del aplique multiuso para mesita de noche de la invención, el cual comprende las partes y elementos que se indican y describen en detalle a continuación.

30

Así, tal como se observa en dichas figuras, el aplique (1) de la invención se configura, a partir de una estructura (2), con anclajes (3) para su fijación a

pared, que sirve de soporte a una o más luces (4) e incorpora el correspondiente cable de conexión a la red (5), cuya estructura (2), pudiendo ser de materiales y formas variables, se distingue por consistir en un elemento multiuso, de tal modo que, además de lo antedicho, 5 comprende al menos un espacio (6) para colocar objetos, y un aparato electrónico (8) con pantalla (9).

Preferentemente, como la que muestran las figuras 1 a 5 la estructura (2) es esencialmente cúbica y al menos una de sus caras (A) se puede abrir 10 permitiendo el acceso al espacio (6) interior del cubo.

De manera preferente, al menos una de las caras laterales (A,B,C,D) de la estructura (2) de forma esencialmente cúbica comprende una lámina de material translúcido. 15

Bajo la lámina translúcida puede situarse la pantalla (9) del aparato electrónico (8) de tal manera que cuando la pantalla (9) está iluminada es visible por el usuario a través de la lámina translúcida.

20 El anclaje (3) que fija la estructura (2) del aplique multiuso preferentemente comprende un soporte horizontal que se ancla a la pared y un soporte vertical que se fija a la estructura (2).

De manera aún más preferente el soporte vertical es giratorio respecto al soporte horizontal permitiendo así el giro de la estructura (2) respecto a la 25 pared y el soporte vertical se puede mover a lo largo de una guía del soporte horizontal para acercar o alejar la estructura (2) de la pared.

El giro del soporte vertical respecto al soporte horizontal preferentemente está limitado para proteger los cables que parten de la pared y que pasan 30 del soporte horizontal al soporte vertical hasta llegar a la estructura (2).

Preferentemente, el soporte vertical comprende en su extremo inferior la cara inferior de la estructura (2), sobre la cual se fijan las caras laterales (A,B,C,D). Sobre las caras laterales se fija la cara superior que
5 preferentemente comprende una luminaria. Esta configuración otorga robustez a la estructura (2).

El aplique multiuso para mesita de noche preferentemente comprende un altavoz (10) que puede ser inalámbrico y reproducir música enviada por un
10 teléfono móvil por ejemplo a través de bluetooth.

El aplique multiuso para mesita de noche preferentemente comprende una luz en la cara superior y una luz en la cara inferior del cubo.

15 El aplique multiuso para mesita de noche preferentemente comprende un cargador (7) apto para cargar por ejemplo un teléfono móvil. El cargador puede ser a través de una toma USB (15) o bien ser una base de carga inalámbrica de tal manera que permite cargar un dispositivo electrónico sin cables.

20

En una realización preferente, el aparato electrónico (8) con pantalla (9) tiene función de reloj y/o alarma. Aún más preferentemente, el aparato electrónico (8) con pantalla (9) es además reproductor de música y/o reproductor de fotos digitales. En este caso se prevé opcionalmente una
25 pantalla de mayor tamaño con dichas funciones de marco de fotos digital.

El aplique multiuso para mesita de noche preferentemente comprende uno o más colgadores (13) para cuelgue de pequeños objetos tales como relojes, joyas, auriculares, u otros.

30

En la realización preferida alternativa, como la que muestran las figuras 6 a 9, la estructura (2) presenta una configuración prismática y comprende

- dos compartimientos superiores que, separados por un tabique (18) definen dos espacios (6) independientes y abiertos superiormente para colocar objetos de manera que quedan ordenados y accesibles, uno para colocar botellas (19) u otros envases o enseres para bebidas, y otro para mandos de TV (20) el teléfono móvil (21) u otros elementos. Bajo dichos espacios (6), figura un alojamiento inferior (22) oculto, y separado de los espacios (6) superiores mediante un segundo tabique (18), donde se incorporan, convenientemente protegidos, los diversos elementos electrónicos, es decir, el cargador (7) de móvil, el aparato electrónico (8) reloj, alarma..., y las bases de los diferentes conectores (15, 16, 17), todo tal como se muestra, de manera esquemática, en las figuras 8 y 9, situándose externamente e integrada sobre el frontal de la estructura (2) la pantalla (9) que muestra las informaciones de dicho aparato electrónico (8).
- 15 Descrita suficientemente la naturaleza de la presente invención, así como la manera de ponerla en práctica, no se considera necesario hacer más extensa su explicación para que cualquier experto en la materia comprenda su alcance y las ventajas que de ella se derivan, haciéndose constar que, dentro de su esencialidad, podrá ser llevada a la práctica en otros modos de realización que difieran en detalle de la indicada a título de ejemplo, y a las cuales alcanzará igualmente la protección que se recaba siempre que no se altere, cambie o modifique su principio fundamental.
- 20

REIVINDICACIONES

- 1- Aplique multiuso (1) para mesita de noche que, constituida a partir de una estructura (2), con anclajes (3) para su fijación a pared, que sirve de soporte a una o más luces (4) con su correspondiente cable de conexión a la red (5), está **caracterizado** porque dicha estructura (2) comprende
- al menos un espacio (6) para colocar objetos, y
 - un aparato electrónico (8) con pantalla (9).
- 2- Aplique multiuso (1) para mesita de noche que, según la reivindicación 1, está **caracterizado** porque la estructura (2) es esencialmente cúbica y al menos una de sus caras se puede abrir permitiendo el acceso al espacio (6) interior del cubo.
- 3- Aplique multiuso (1) para mesita de noche que, según la reivindicación 2, está **caracterizado** porque al menos una de las caras laterales (A,B,C,D) de la estructura (2) comprende una lámina (23) de material translúcido.
- 4- Aplique multiuso (1) para mesita de noche que, según la reivindicación 3, está **caracterizado** porque al menos la cara frontal (C) de la estructura (2) comprende, bajo la lámina translúcida, la pantalla (9) del aparato electrónico (8) de tal manera que cuando la pantalla (9) está iluminada es visible por el usuario a través de la lámina translúcida.
- 5- Aplique multiuso (1) para mesita de noche que, según cualquiera de las reivindicaciones anteriores **caracterizado** porque el anclaje (3) de la estructura (2) a la pared comprende un soporte horizontal que se ancla a la pared y un soporte vertical que se fija a la estructura (2).
- 6- Aplique multiuso (1) para mesita de noche que, según la reivindicación 5 **caracterizado** porque el soporte vertical es giratorio respecto el soporte

horizontal permitiendo así el giro de la estructura (2) respecto a la pared y el soporte vertical se puede mover a lo largo de una guía del soporte horizontal para acercar o alejar la estructura (2) de la pared.

5 7- Aplique multiuso (1) para mesita de noche que, según la reivindicación 6 **caracterizado** porque comprende medios de limitación del giro del soporte vertical respecto el soporte horizontal.

10 8- Aplique multiuso (1) para mesita de noche que, según cualquiera de las reivindicaciones 5-7 **caracterizado** porque el soporte vertical comprende en su extremo inferior la cara inferior de la estructura (2), sobre la cual se fijan las caras laterales (A,B,C,D).

15 9- Aplique multiuso (1) para mesita de noche que, según cualquiera de las reivindicaciones anteriores **caracterizado** porque comprende un altavoz (10).

20 10- Aplique multiuso (1) para mesita de noche que, según la reivindicación 9 **caracterizado** porque el altavoz (10) es inalámbrico.

11-Aplique multiuso (1) para mesita de noche que, según cualquiera de las reivindicaciones 2-10 **caracterizado** porque comprende una luz en la cara superior y una luz en la cara inferior del cubo.

25 12- Aplique multiuso (1) para mesita de noche que, según cualquiera de las reivindicaciones anteriores **caracterizado** porque comprende un cargador (7).

30 13- Aplique multiuso (1) para mesita de noche que, según la reivindicación 12 **caracterizado** porque el cargador (7) comprende al menos una toma USB (15).

- 14- Aplique multiuso (1) para mesita de noche que, según la reivindicación 12 **caracterizado** porque el cargador (7) es inalámbrico de tal manera que permite cargar un dispositivo electrónico sin cables.
- 5 15- Aplique multiuso (1) para mesita de noche que, según cualquiera de las reivindicaciones anteriores **caracterizado** porque el aparato electrónico (8) con pantalla (9) tiene función de reloj y/o alarma.
- 10 16- Aplique multiuso (1) para mesita de noche, según la reivindicación 2, **caracterizado** porque el aparato electrónico (8) con pantalla (9) es además reproductor de música y/o reproductor de fotos digitales.
- 15 17- Aplique multiuso (1) para mesita de noche, según cualquiera de las reivindicaciones anteriores, **caracterizado** porque la estructura (2) incluye uno o más colgadores (13) para cuelgue de pequeños objetos.
- 20 18- Aplique multiuso (1) para mesita de noche, según la reivindicación 1, **caracterizado** porque la estructura (2) presenta una configuración prismática y dos compartimientos superiores que, separados por un tabique (18), definen dos espacios (6) independientes y abiertos superiormente para colocar objetos, y, bajo dichos espacios (6), figura un alojamiento inferior (22) oculto donde se incorporan, los diversos elementos electrónicos, situándose externamente e integrada sobre el frontal de la estructura (2) la pantalla (9) que muestra las informaciones del aparato electrónico (8).
- 25

FIG. 1

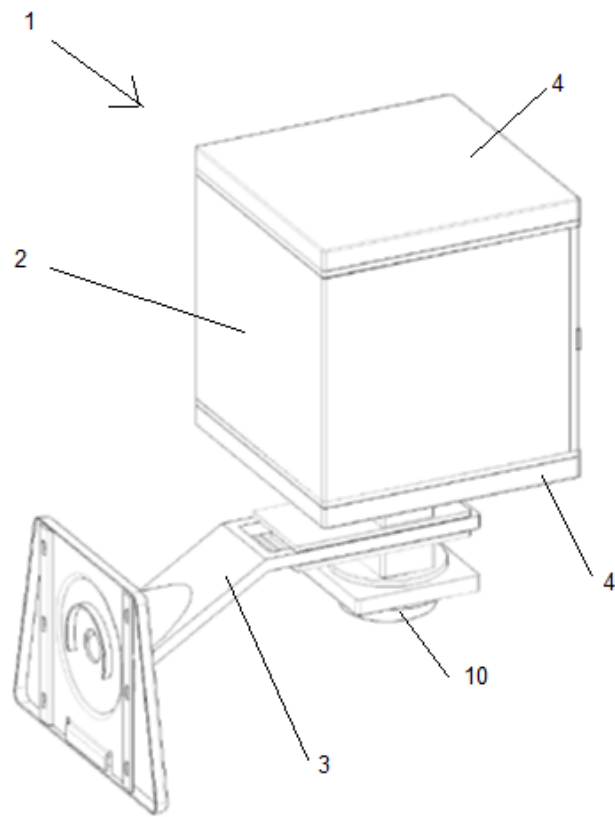


FIG. 2

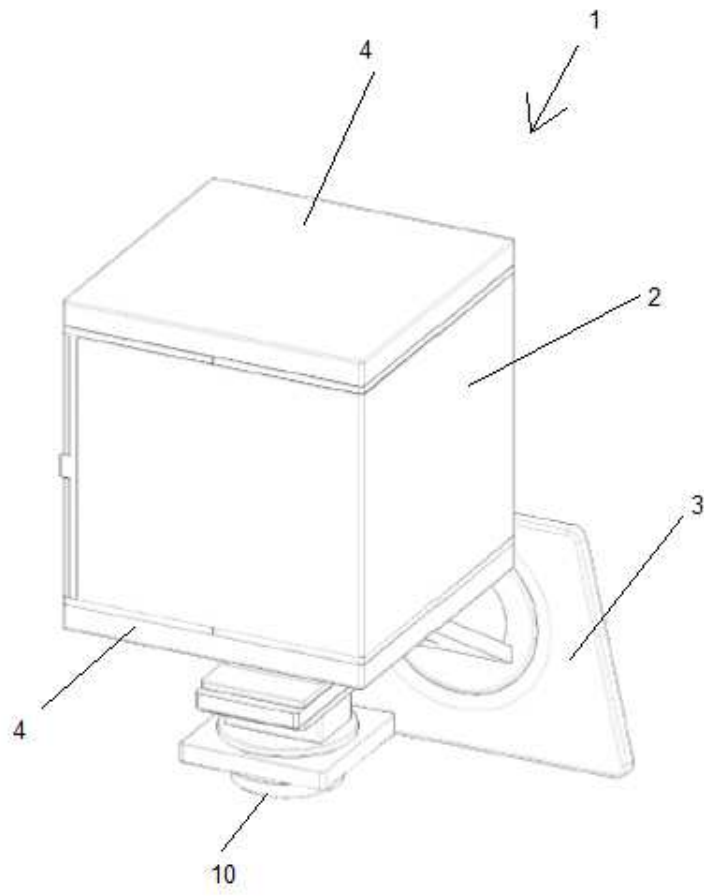


FIG. 3

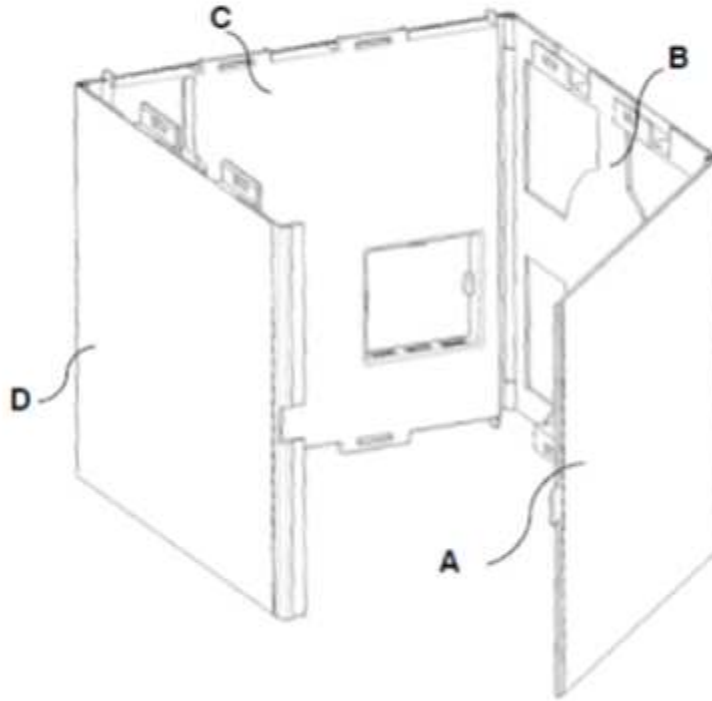


FIG. 4

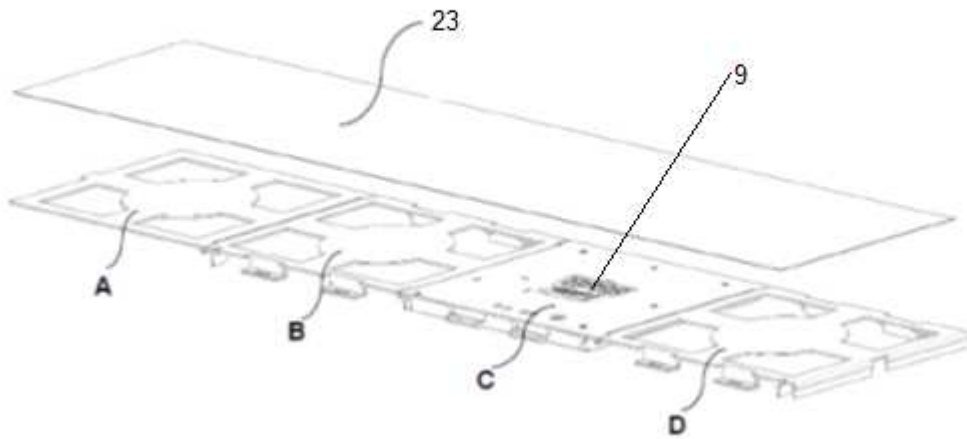


FIG. 5

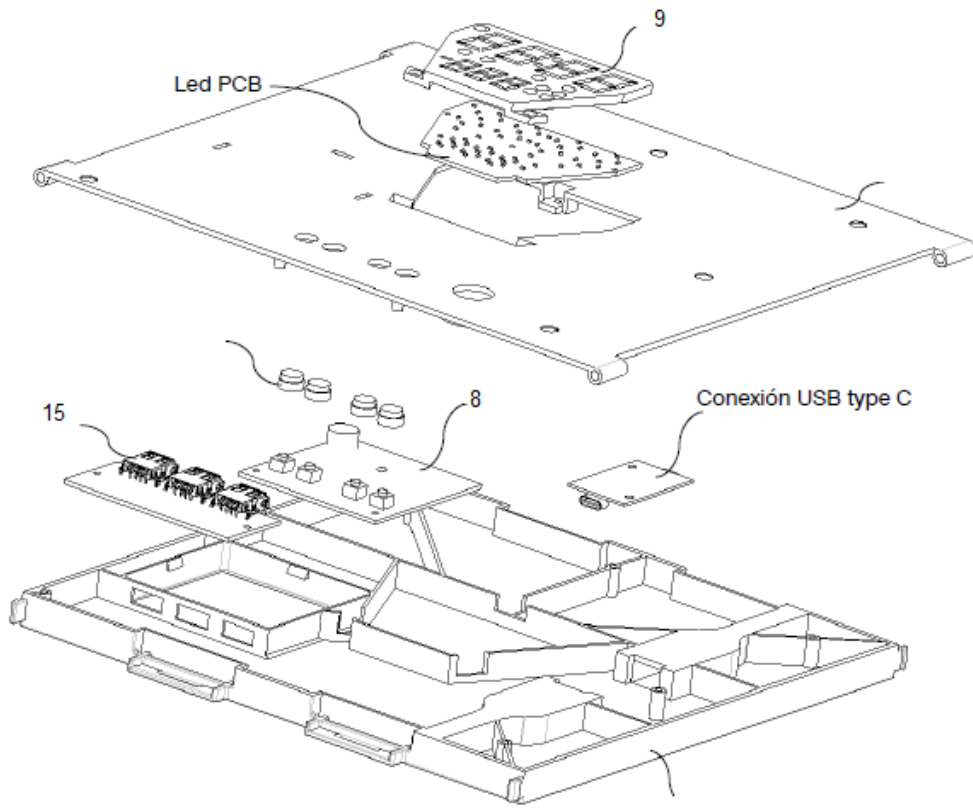


FIG. 6

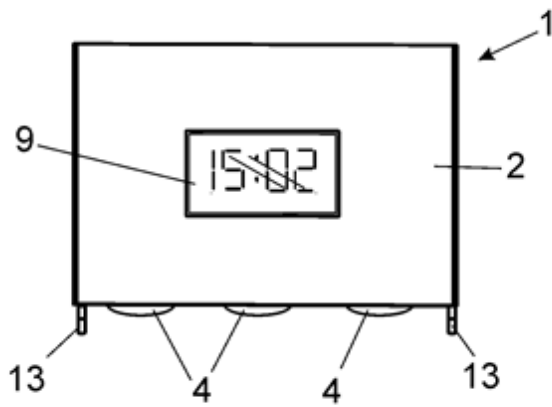


FIG. 7

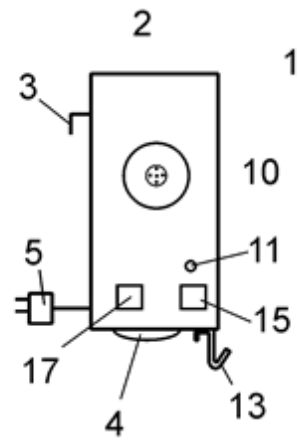


FIG. 8

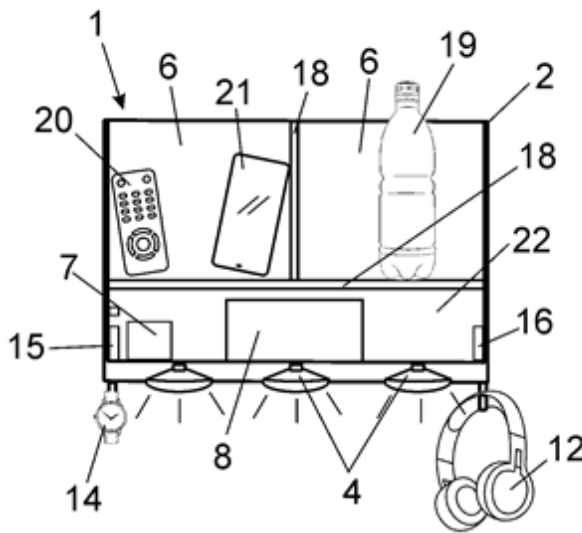


FIG. 9

