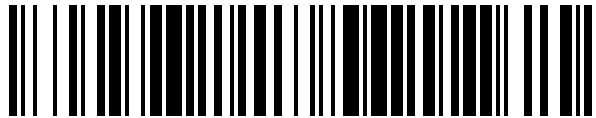


19



OFICINA ESPAÑOLA DE
PATENTES Y MARCAS

ESPAÑA



11 Número de publicación: **1 241 826**

21 Número de solicitud: 202030073

51 Int. Cl.:

A47L 13/20 (2006.01)

B25G 1/10 (2006.01)

12

SOLICITUD DE MODELO DE UTILIDAD

U

22 Fecha de presentación:

20.01.2020

43 Fecha de publicación de la solicitud:

21.02.2020

71 Solicitantes:

GARCIA HERRERO, Pedro (100.0%)
C/ Francisco de Enzinas, 22 1º
09003 Burgos ES

72 Inventor/es:

GARCIA HERRERO, Pedro

74 Agente/Representante:

ALONSO PEDROSA, Guillermo

54 Título: **Utensilio de limpieza**

ES 1 241 826 U

DESCRIPCIÓN

Utensilio de limpieza

5 SECTOR DE LA TÉCNICA

10 La presente solicitud se refiere a un utensilio o dispositivo de limpieza, del tipo que comprende un mango recto y largo, como puede ser una escoba, una fregona, una mopa, etc.

15 ESTADO DE LA TÉCNICA

20 Para la limpieza de edificios es común utilizar dispositivos o utensilios de limpieza como escobas, fregonas, etc. con un mango recto y largo. Para su uso, dada la longitud y que se debe apoyar con relativa fuerza en el suelo para realizar bien la limpieza, es necesario usar dos manos.

25 Esto implica, según el utensilio, que no es posible utilizar la otra mano para usar el recogedor, portar o arrastrar el cubo de agua, el espray fijador para la mopa o cualquier otro complemento. Por lo tanto, el usuario ha de ir
30 alternando la forma de coger los diferentes utensilios y complementos, siendo especialmente complicada la forma de colocar lo barrido en el recogedor.

35 El solicitante no conoce ningún dispositivo similar a la invención.

40 BREVE EXPLICACIÓN DE LA INVENCIÓN

45 La invención consiste en un utensilio de limpieza. Sus diferentes variantes resuelven los problemas reseñados.

50 El utensilio de limpieza es del tipo que consiste en un cabezal de limpieza y un mango recto y alargado. De forma novedosa, el mango comprende un agarre formado por un asa y un aro en el extremo libre del mango. El asa está dispuesta más próxima al cabezal que el aro.

El aro puede ser rígido o flexible. En este segundo caso, además podrá ser regulable en longitud (lo que equivale a diámetro). O realizado en dos partes abrochables por una hebilla o similar. Así se puede ajustar al brazo del usuario con mayor comodidad.

5

Se prefiere que el asa sea tangencial al mango, es decir, sea perpendicular a su dirección longitudinal y su prolongación no corte con el mango.

10

El agarre puede comprender además una pinza, en el asa o en el aro, para sostener el recogedor, enganchar el cubo, el espray para mopa, etc.

15

Para facilitar su guardado, el asa y el aro pueden ser abatibles, generalmente en la dirección del cabezal de limpieza. Así ocupan menos volumen útil en el armario de limpieza, generalmente pequeño.

20

Se prefiere que la distancia entre el asa y el aro sea regulable, para una mayor comodidad, al ajustarse a la longitud del brazo. Por ejemplo, se puede regular esa distancia colocando el asa y/o el aro en una base longitudinal sobre la que puede tomar varias posiciones.

25

30

El asa y el aro pueden ser desmontables para colocarse en un nuevo mango. Por ejemplo, pueden estar montado en abrazaderas. Como ventaja adicional, es una forma sencilla de adaptar o regular la posición relativa de ambos.

35

Finalmente, el aro y el asa pueden estar montados con capacidad de giro libre o loco respecto del eje del mango, ya sea girando sobre un soporte o haciendo que la parte exterior del propio mango gire sobre su eje. De esta forma se puede reajustar la posición del cabezal automáticamente durante la limpieza.

40

45

Otras variantes se aprecian en el resto de la memoria.

DESCRIPCIÓN DE LAS FIGURAS

50

Para una mejor comprensión de la invención, se incluyen la siguiente figura.

Figura 1: Vista general en perspectiva de un ejemplo de realización.

5 **MODOS DE REALIZACIÓN DE LA INVENCION**

10 A continuación se pasa a describir de manera breve un modo de realización de la invención, como ejemplo ilustrativo y no limitativo de ésta.

15 La realización mostrada en la figura 1 corresponde a una escoba, con un mango (1) recto y largo (generalmente de más de un metro) y un cabezal (2), que en este caso corresponde a un cepillo. Si el utensilio es de otro tipo, generalmente la única modificación es el cabezal (2), aunque el material o el recubrimiento del mango (1) también pueden necesitar adaptación.

20 El mango (1) posee un agarre (3,4) formado por dos partes, un asa (3) y un aro (4). El asa (3) está dispuesta más próxima al cabezal (2) que el aro (4), y generalmente están los dos próximos al extremo libre del mango (1). Se prefiere que la distancia entre el asa (3) y el aro (4) sea de al menos 10-15 cm. El asa (3) de la figura se dispone tangencial a la dirección longitudinal del mango (1), pues es la solución más práctica.

25 El aro (4) representado es rígido, pero se ha de apreciar que puede corresponder a una correa u otro tipo de material flexible. Este aro (4) ofrece como ventaja añadida que sirve para colgar el utensilio de un gancho o percha externos.

30 Si el aro (4) es flexible, se puede hacer regulable en longitud, para que se pueda ajustar al diámetro del brazo del usuario. Si el aro (4) es rígido, puede tener un corte, quedando en forma de "C", siempre que no pueda salir el brazo accidentalmente por la abertura.

35 El agarre (3,4) puede ser utilizado también para fijar el recogedor, engancharse en el cubo, etc. Para ello comprenderá una pinza (5) con la forma y dimensiones adecuadas al uso previsto.

En uso, el usuario introduce el brazo por el aro (4) para sostener el asa (3) con la mano. Así, el mango (1) queda totalmente solidario al brazo y deja libre la otra mano para sostener el recogedor, el cubo, etc.

- 5 Si se desea, el aro (4) y el asa (3) pueden ser abatibles, en el sentido de las flechas de la figura, para reducir el volumen ocupado.

10

15

REIVINDICACIONES

- 1- Utensilio de limpieza, con un cabezal (2) de limpieza y un mango (1) recto y alargado, caracterizado por que el mango (1) comprende un agarre (3,4) formado por un asa (3) y un aro (4), en el extremo libre del mango (1), disponiéndose el asa (3) más próxima al cabezal (2).
- 2- Utensilio, según la reivindicación 1, caracterizado por que el aro (4) es rígido.
- 3- Utensilio, según la reivindicación 1, caracterizado por que el aro (4) es flexible.
- 4- Utensilio, según la reivindicación 3, caracterizado por que el aro (4) es de longitud regulable.
- 5- Utensilio, según la reivindicación 1, caracterizado por que el asa (3) es tangencial al mango (1).
- 6- Utensilio, según la reivindicación 1, caracterizado por que el agarre (3,4) comprende además una pinza (5).
- 7- Utensilio, según la reivindicación 1, caracterizado por que el asa (3) y el aro (4) son abatibles sobre el mango (1).
- 8- Utensilio, según la reivindicación 1, caracterizado por que el agarre (3,4) es desmontable.
- 9- Utensilio, según la reivindicación 1, caracterizado por que el agarre (3,4) tiene capacidad de giro sobre el eje longitudinal del mango (1).
- 10- Utensilio, según la reivindicación 1, caracterizado por que la distancia entre el asa (3) y el aro (4) es regulable.

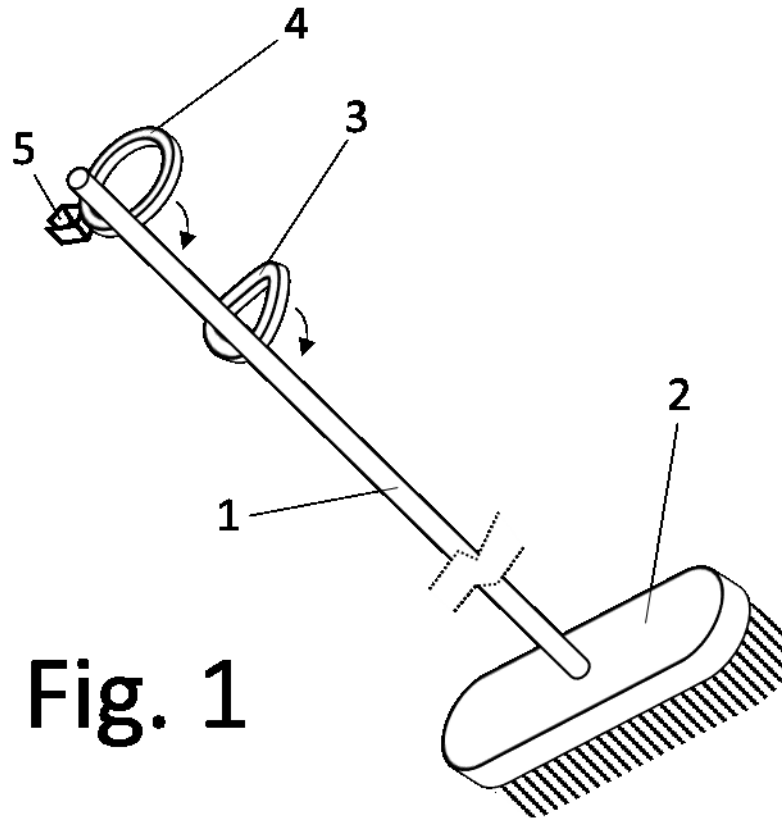


Fig. 1