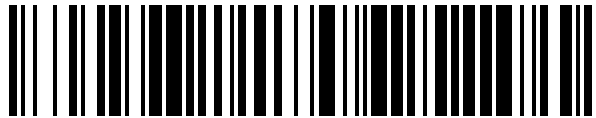


19



OFICINA ESPAÑOLA DE
PATENTES Y MARCAS

ESPAÑA



11 Número de publicación: **1 241 884**

21 Número de solicitud: 202030075

51 Int. Cl.:

A01M 23/30 (2006.01)

12

SOLICITUD DE MODELO DE UTILIDAD

U

22 Fecha de presentación:

20.01.2020

43 Fecha de publicación de la solicitud:

21.02.2020

71 Solicitantes:

**ORCAJO DE JUAN, José Luís (100.0%)
Ctra. Madrid- Irún, 28
09350 Bahabón de Esgueva (Burgos) ES**

72 Inventor/es:

ORCAJO DE JUAN, José Luís

74 Agente/Representante:

VILLACÉ DE LA FUENTE, Enrique

54 Título: **DISPOSITIVO PARA CAPTURAR SIN LESIÓN PEQUEÑOS ANIMALES**

ES 1 241 884 U

DESCRIPCIÓN

DISPOSITIVO PARA CAPTURAR SIN LESIÓN PEQUEÑOS ANIMALES

SECTOR DE LA TÉCNICA

La invención enunciada se encuadra en el sector de los dispositivos o aparatos destinados a la captura de animales los cuales su presencia representa alteración o riesgo de salubridad para las personas.

Concretando más el sector, la invención enunciada se encuadra en el campo de los dispositivos o aparatos cuya forma de captura se realiza mediante una trampa, siendo sus destinatarios por lo general pequeños roedores.

10 ESTADO DE LA TÉCNICA

Como referencia al estado actual de la técnica, cabe señalar que por parte del inventor se conocen varios tipos de dispositivos o aparatos destinados al fin mencionado en el apartado anterior, y los cuales se podrían catalogar en tres modalidades;

15

- los lesivos o mortales por aplastamiento: éstos suelen estar fabricados de metal y la captura se realiza mediante aplastamiento del cuerpo o una parte del mismo.
- los mortales por envenenamiento: éstos suelen tener como elemento principal de captura una sustancia mortal impregnada en algún material u objeto atrayente para el animal.
- los encerraderos: éstos están formados por habitáculos y por lo general no causan la muerte. Este tipo de dispositivos están destinados a la captura de animales de un tamaño mayor que los roedores y cuya presencia se suele dar en el campo.

20

25

Al menos, por parte del solicitante se desconoce la existencia de algún dispositivo o aparato similar al de la invención enunciada el cual presente unas características técnicas y constitutivas semejantes a las que presenta el

que aquí se preconiza según se reivindica más adelante, y cuyos destinatarios además sean pequeños roedores.

OBJETO DE LA INVENCIÓN

5

Tal y como se expuesto en el estado de la técnica anterior, la mayoría de los dispositivos o aparatos destinados a la captura de pequeños roedores producen lesiones o incluso la muerte a la mayoría de ellos.

10 Otro aspecto importante de éstos, es la de representar un peligro para las personas usuarias de los mismos, puesto que en algunas ocasiones producen accidentes o sobresaltos a la hora de manipular dichas trampas.

15 También conviene resaltar la sensibilidad que dichas trampas disponen, ya que el más mínimo golpe, incluso al depositarlas en los lugares, provoca su accionamiento.

20 El paso del tiempo sin actuar es otro de los inconvenientes que presentan, puesto que al estar realizadas gran parte ellas en metal éste se termina deteriorando, lo cual conlleva a un mal funcionamiento de los mismos.

25 Por similitud a la invención enunciada, en lo que concierne a los encerraderos tal y como se ha expuesto éstos están destinados a animales de mayor envergadura, presentando además el inconveniente de poseer sistemas de obstaculización en la salida del animal poco eficientes.

DESCRIPCIÓN DE LA INVENCIÓN

30 Así, el dispositivo para capturar sin lesión pequeños animales que la invención propone se configura como una destacable novedad dentro de su campo de aplicación, estando los detalles caracterizadores que lo hacen posible y que lo distinguen de lo hoy ya conocido convenientemente recogidos en las indicaciones que acompañan a la presente descripción.

De manera concreta lo que la invención propone como se ha comentado anteriormente es un encerradero para capturar animales de pequeño tamaño siendo éstos ratas o ratones, o animales de similar tamaño los cuales puedan suponer un riesgo material o personal.

5

Dicho encerradero se presenta como un habitáculo con forma de caja rectangular formado por dos paredes laterales ciegas, una parte superior y otra inferior también ciegas, y una pared trasera realizada de malla o rejilla al objeto de poder llamar la atención del animal mediante el cebo colocado en su interior y que a su vez disponga de ventilación. Dispone también de una
10 puerta delantera abatible la cual se presenta levantada cuando el dispositivo se encuentra armado, y bajada cuando el animal se encuentra en su interior.

El funcionamiento de la misma se produce por el accionamiento de un
15 sistema mecánico presente tanto en el interior como en el exterior del habitáculo el cual consistente en una rampa doble interna la cual se encuentra suspendida sobre un eje central fijado a las paredes laterales, a modo de balancín, y que al ser pisada por el animal en su parte delantera permite mediante dicho eje accionar un primer anclaje de retención externo el cual
20 retiene una palanca, también externa, que a su vez engancha con un segundo anclaje dispuesto en la puerta delantera. De esta forma, y cuando la puerta se encuentra levantada, el animal entra en el habitáculo atraído por el cebo depositado (por ejemplo cereal) en la parte trasera, pisa en la primera cara de la rampa y ésta suelta el anclaje que sujeta la puerta, permitiendo que esta
25 caiga por su propio peso.

Para asegurar el cierre de la puerta cuando esta cae se dispone de forma preferida un medio de anclaje compuesto por un brazo rígido externo terminado en forma de gancho y colocado en la parte inferior de un lateral de
30 la puerta el cual al caer ésta dicho brazo se desliza por el lateral de un tope externo dispuesto en el lateral del dispositivo y engancha posteriormente en la parte posterior del mismo. De esta forma cuando la puerta cae, dicho gancho se desliza por el tope lateral hasta sobrepasar el mismo y

quedándose enganchado, imposibilitando así el retroceso de la puerta por las embestidas del animal.

5 Otra forma de cierre puede ser mediante imanes colocados de forma estratégica por ejemplo en el marco donde golpea la puerta al caer y en la propia puerta confrontados entre sí.

10 Un detalle técnico a tener en cuenta y de gran relevancia en el buen funcionamiento de la invención es el de disponer de un sistema de contrapesos presente en la parte trasera de la rampa doble y en el primer anclaje externo al objeto de mantener la rampa doble nivelada horizontalmente cuando no se encuentra pisada por el animal. Para asegurar la horizontalidad de dicha rampa, dicha parte trasera de ésta dispone de un tope de bajada.

15

Otro detalle técnico a tener en cuenta es la disposición de un tope en la propia palanca con el fin de impedir que ésta caiga en exceso hacia abajo y no enganche con el anclaje de la puerta.

20 La parte trasera hecha de rejilla o malla tiene también como fin observar el estado de la captura cuando ésta se encuentra dentro. Al objeto de evitar que el cebo se salga al exterior por las rendijas de la rejilla o malla, o que el animal pueda tener acceso al mismo desde el exterior, ésta dispone en su parte inferior de una parte ciega.

25

Para evitar que el dispositivo se pueda deteriorar por humedades provenientes del suelo, y a su vez que insectos tales como las hormigas puedan acceder con facilidad al cebo colocado en el interior, el dispositivo dispone en su parte inferior de una serie patas de apoyo.

30

Con el fin de poder transportar de una forma cómoda el dispositivo, éste dispone de un asidero.

BREVE DESCRIPCIÓN DE LOS DIBUJOS

Figura 1.- Representa una vista en perspectiva de la invención preparada para actuar.

Figura 2.- Representa otra vista en perspectiva de la invención preparada para actuar.

Figura 3.- Representa una vista interna de la invención con uno de sus componentes al fondo.

Figura 4.- Representa una vista en perspectiva de la invención actuada.

10 DESCRIPCIÓN DE UNA FORMA DE REALIZACIÓN PREFERIDA

Con referencia a las figuras anexas, atendiendo a la numeración reflejada en las mismas, y en una forma de realización preferida y no limitativa, el dispositivo para capturar sin lesión pequeños animales se configura a partir de un habitáculo rectangular formado por dos paredes laterales ciegas (1 y 2), una parte inferior (3) o base y una parte superior (4) o techo también ciegas, una rejilla o malla (5) con funciones de pared trasera y una puerta delantera (6) abatible al menos 90°. Dispone la rejilla o malla (5) de una parte ciega (5') en su parte inferior.

20 El habitáculo dispone un sistema mecánico de cierre de la puerta (6) compuesto por una rampa doble (7) interna suspendida por un eje central (8) fijado a ambas paredes laterales (1 y 2).

25 En una de las paredes laterales se dispone un anclaje giratorio externo (9) asociado al eje central (8) de la rampa doble (7) y el cual engancha mediante una palanca externa (10) fijada a la pared lateral un segundo anclaje (11) situado en la parte lateral superior externa de la puerta abatible (6). Al objeto de que dicha palanca no se desplace en exceso hacia abajo, ésta dispone de

un tope externo (10') asociado a un carril interno (10") presente en la propia palanca.

5 Con el fin de que la rampa doble (7) mantenga su horizontalidad, la parte trasera de ésta y el anclaje externo giratorio (9) asociado al eje central (8) de dicha rampa comprenden zonas de contrapeso configuradas con la propia forma de las mismas. La parte de la rampa la cual se configura como contrapeso se configura además como un tope de bajada de la misma, no descartando que dicho tope en otra forma de realización pueda no formar
10 parte de la rampa.

De forma preferida, en uno de los laterales de dicho habitáculo se dispone un sistema de cierre de la puerta abatible (6) compuesto por un brazo rígido (12) colocado en el lateral inferior de ésta, orientado hacia el lateral del habitáculo,
15 y con forma de gancho en su extremo asociado para su deslizamiento lateral y anclaje sobre un tope (13) colocado en el mismo lateral del habitáculo. En otra forma de realización el cierre se produce mediante imanes colocados en los lugares donde el habitáculo y la puerta abatible (6) contactan al bajarse ésta.

20

El habitáculo dispone además de una serie de patas de apoyo (14) y un asidero (15) para su transporte.

25

30

REIVINDICACIONES

1. Dispositivo para la captura sin lesión de pequeños animales, de los que se configuran a partir de un habitáculo rectangular formado dos paredes laterales (1 y 2) ciegas, una parte superior (4) y otra parte inferior (3) también ciegas, una malla o rejilla (5) con funciones de pared trasera y una puerta delantera (6) abatible al menos 90°, **caracterizado** por que dispone de un sistema mecánico de cierre de la puerta abatible formado por una rampa doble (7) interior suspendida sobre un eje central (8) fijado sobre ambas paredes laterales y donde una fijación de dicho eje se encuentra asociada a un primer anclaje giratorio (9) externo presente en una de las paredes laterales el cual engancha mediante una palanca (10) un segundo anclaje (11) externo situado en la parte superior de un lateral de la puerta abatible.
2. Dispositivo para la captura sin lesión de pequeños animales según reivindicación 1, **caracterizado** por que dispone de un sistema de cierre de la puerta abatible compuesto por un brazo (12) rígido colocado en el lateral inferior de la puerta abatible y con forma de gancho en su extremo asociado para su deslizamiento lateral y anclaje sobre un tope externo (13) situado en el lateral del habitáculo.
3. Dispositivo para la captura sin lesión de pequeños animales según reivindicación 1, **caracterizado** por que en otra forma de realización el cierre de la puerta abatible se produce mediante imanes colocados en las zonas donde la puerta y el marco del habitáculo contactan cuando ésta cae.
4. Dispositivo para la captura sin lesión de pequeños animales según reivindicaciones 1, 2 y 3, **caracterizado** por que dispone de un sistema de contrapesos configurado en la parte trasera de la rampa doble y el

anclaje giratorio externo el cual mantiene la rampa doble en posición horizontal.

- 5 5. Dispositivo para la captura sin lesión de pequeños animales según reivindicación 4, **caracterizado** por que dispone de un tope de bajada en exceso de dicha parte de la rampa configurado también en dicha parte.
- 10 6. Dispositivo para la captura sin lesión de pequeños animales según reivindicación 5, **caracterizado** por que en una forma de realización el tope está comprendido fuera de la rampa.
- 15 7. Dispositivo para la captura sin lesión de pequeños animales según reivindicaciones 1, 2, 3, 4, 5 y 6, **caracterizado** por que la palanca dispone de un tope de caída formado por un tope externo (10') asociado a carril interno (10'') presente en la propia palanca.
- 20 8. Dispositivo para la captura sin lesión de pequeños animales según reivindicaciones 1, 2, 3, 4, 5, 6 y 7, **caracterizado** por que la malla o rejilla dispone de una parte inferior ciega (5').
- 25 9. Dispositivo para la captura sin lesión de pequeños animales según reivindicaciones 1, 2, 3, 4, 5, 6, 7 y 8, **caracterizado** por que dispone de patas de apoyo (14) y un asa (15) de transporte.

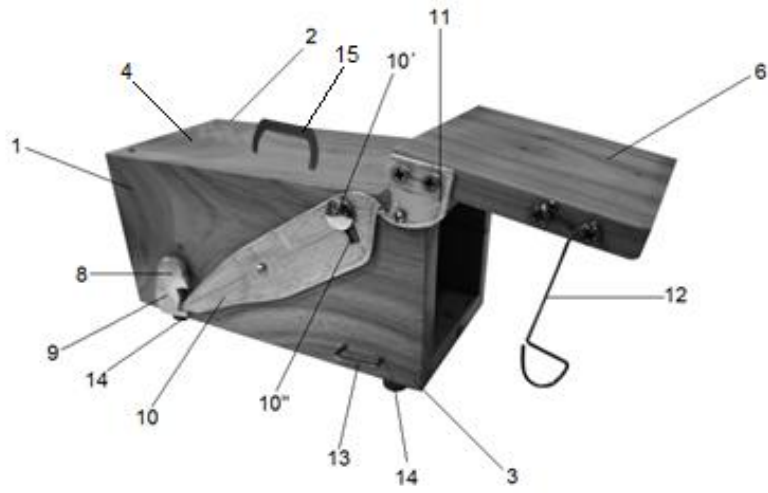


FIG. 1

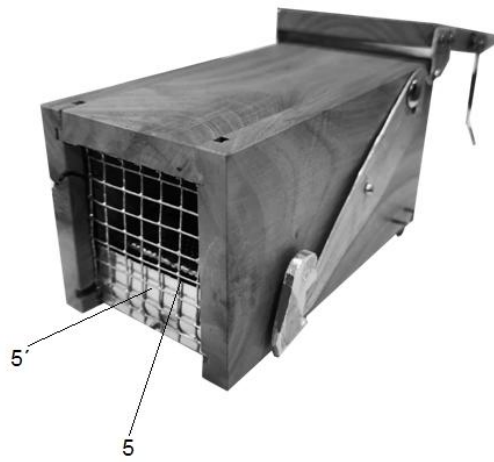


FIG. 2

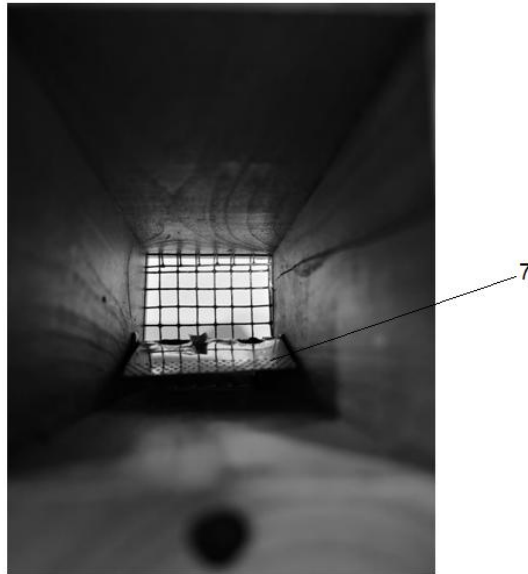


FIG. 3



FIG. 4