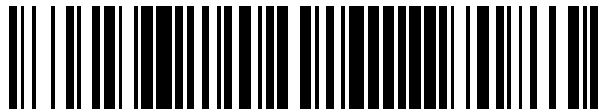


19



OFICINA ESPAÑOLA DE  
PATENTES Y MARCAS

ESPAÑA



11 Número de publicación: **1 242 247**

21 Número de solicitud: 202030140

51 Int. Cl.:

**E06B 9/266** (2006.01)

**E06B 9/42** (2006.01)

12

MODELO DE UTILIDAD MODIFICADO TRAS OPOSICIÓN

Y1

22 Fecha de presentación:

**27.01.2020**

43 Fecha de publicación de la solicitud:

**26.02.2020**

Fecha de modificación de las reivindicaciones tras  
oposición:

**29.09.2020**

Fecha de concesión:

**21.12.2020**

45 Fecha de publicación de la concesión:

**30.12.2020**

73 Titular/es:

**VETA GESTION COMERCIAL Y TECNICA, S.L.**  
**(100.0%)**

**C/ Barcelonés, nave 36 Pol. Ind. La Borda**  
**08140 CALDES DE MONTBUI (Barcelona) ES**

72 Inventor/es:

**ZARAUZA HIDALGO, Carlos**

74 Agente/Representante:

**URÍZAR VILLATE, Ignacio**

54 Título: **Dispositivo de fijación de un cajón de persiana en el hueco de la construcción**

ES 1 242 247 Y1

## DESCRIPCIÓN

Dispositivo de fijación de un cajón de persiana en el hueco de la construcción

### 5 **Sector de la técnica**

El sector de la técnica en el que se encuadra la invención es el de los dispositivos de protección para aberturas en las paredes, como son las puertas a balcones o ventanas, en las que se ubica una persiana, preferentemente de tipo enrollable o apilable en un cajón superior, por debajo del cual se sitúa el marco de la puerta o ventana.

Más concretamente, el objeto de la invención es un dispositivo que permite establecer la conexión de dicho cajón de persiana en el hueco que constituye la puerta o ventana, de forma que todo el conjunto cumpla con los últimos requerimientos sobre aprovechamiento energético, en lo que a aislamiento se refiere, minimice la transmisión acústica y también resista eficazmente a los esfuerzos a que se pueda ver sometido por la carga del viento que constantemente reciben estos huecos de puertas y ventanas.

### 20 **Estado de la técnica**

En la actualidad, una gran parte de los cajones de persianas se realizan en materiales aislantes, preferentemente espuma de poliestireno expandido, y presentan una configuración en "U" invertida que en el extremo de sus alas incorpora un perfil que determina donde acaba la fachada exteriormente prolongando el revestimiento habitual de la misma, sea piedra, revoco, etc., e interiormente por medio de mortero, cemento, pladur, etc. en función del acabado interior del recinto. El cajón se fija en sendas tapas situadas en los costados que son las que apoyan lateralmente en las paredes de obra, que incorporan los cojinetes de apoyo del eje de giro de la persiana. Un elemento de estas características se ha descrito en el documento FR2790786 (A1).

Este sistema constructivo ha sustituido en la mayoría de las edificaciones actuales los antiguos cajones construidos que formaban parte de la propia pared o estructura de la construcción, pero al tratarse de un elemento sin carácter estructural esta zona resulta crítica, ya que no se puede garantizar que resista eficazmente los efectos de la carga del viento que constantemente recibe, no solo por la fuerza directa que recibe sobre ella, sino

porque también se ve afectada por la que transmite el conjunto del cierre (ventana o puerta) que se acopla por debajo del cajón de alguna forma.

5 Para resolver esta problemática en ocasiones al perfil que se coloca a lo largo cerrando el ala interior del cajón en “U” invertida de la persiana, destinado a estar en contacto con la carpintería (puerta o ventana que cierra el hueco correspondiente), se fijan al menos dos soportes a modo de arcos de acero, integrados en la estructura del cajón de persiana, que se fijan en la parte superior de la pared o forjado en el que se monta la carpintería. Un ejemplo de este tipo de montaje se describe en el documento FR3023573 (A1).

10

En el documento FR3005678 (A1) se describe asimismo una solución similar a la anterior, con al menos dos soportes dispuestos en planos perpendiculares al eje del cajón, que tienen un lado colocado a nivel de la cara superior y el otro lado colocado en una cara lateral y que se fijan en una estructura alargada dispuesta en la base interior del cajón. Por la parte interior de la construcción y entre el cajón y dichos soportes se colocan varillas horizontales para asegurar la unión de dichos soportes entre sí.

15

### **Explicación de la invención**

20 Basándose en la técnica anterior, un objetivo de la presente invención es proporcionar un dispositivo que no solo establece la conexión del cajón de una persiana en el hueco que constituye la puerta o ventana cumpliendo con la reglamentación más reciente sobre aprovechamiento energético en lo que a aislamiento se refiere y minimizando la transmisión acústica, sino que también resiste eficazmente a los esfuerzos a los que se pueda ver sometida esta zona por efecto del viento, incluso en casos de temporal.

25

Con el fin de alcanzar los objetivos propuestos, mencionados en el apartado anterior, la invención propone un dispositivo estático, de refuerzo, de un cajón de persiana para aumentar la resistencia contra la carga del viento, eliminando su deformación horizontal en grandes aberturas y minimizando a su vez la transmisión acústica que tiene las características de la reivindicación 1.

30

El cajón de la persiana, como en la técnica anterior, presenta un cuerpo en “U” invertida que en el extremo interior/inferior dispone de un perfil de remate del revestimiento interno de la pared, en el que apoya el travesaño superior de la carpintería que conforma la puerta o ventana existente debajo de la persiana. Según la invención, este perfil presenta un hueco

35

transversal y en su interior un larguero metálico que emerge por los extremos y se enclava en las paredes laterales del hueco en el que se fija la persiana; de esta forma, se incorpora un elemento estructural importante que elimina su deformación horizontal a los efectos de resistir el empuje que pudiera sufrir el conjunto del cajón de la persiana una vez montada en la parte superior del hueco y revestida por fuera y por dentro con el mismo acabado que la pared en ambas caras.

Para proporcionar una mayor resistencia en este sentido, se ha previsto que al menos en un punto intermedio a lo largo del perfil que remata el borde inferior/interior del cajón y del larguero metálico colocado en su interior, se disponga de un medio telescópico de fijación de dichos perfil y larguero con la pared o forjado situados por encima del hueco de la persiana. Esta unión a un punto estructuralmente fijo y de gran resistencia hace que prácticamente estos elementos (perfil y larguero) no se puedan mover o desplazar con la carga de viento habitual aún en condiciones climatológicas con vientos de velocidades importantes.

15

### **Descripción de los dibujos**

Para complementar la descripción que se está realizando y con objeto de facilitar la comprensión de las características de la invención, se acompaña a la presente memoria descriptiva un juego de dibujos en los que, con carácter ilustrativo y no limitativo, se ha representado lo siguiente:

La figura 1 muestra una vista en sección transversal de un cajón de persiana (1) provisto del dispositivo de fijación objeto de la invención.

25

La figura 2 es una vista similar a la anterior de una persiana apilable. En esta figura también se ha representado un acabado distinto en la fachada exterior (13) de la construcción.

La figura 3 muestra una figura similar, en este caso con la sección a través de uno de los medios de fijación del perfil (3) y larguero (4) a la pared situado por encima del hueco en el que se coloca la persiana.

### **Realización de la invención**

Como se puede observar en las figuras referenciadas se trata de fijar un cajón de persiana constituido por un cuerpo (1) de poliestireno, sustancialmente en forma de "U" invertida, que

está provisto de sendos perfiles (3, 5) que cubren los bordes inferiores longitudinales del cuerpo (1). En el perfil (5), clavado en el borde exterior del cajón (1) remata el revestimiento exterior de la fachada (13), ya sea de piedra, revoco o de otro tipo de materiales; mientras que por su parte en el perfil (3) clavado en el borde interior del cajón (1) remata la superficie de revestimiento interior (12) de la pared en la que está el hueco en el que se coloca la persiana y la puerta o ventana correspondientes, que también constituye la superficie en la que apoya el travesaño superior de la carpintería (7) que conforma dicha puerta o ventana, que se inmoviliza en esta zona por medio de una junta expansible u otro medio aislante similar y se fija mecánicamente con uno o varios tornillos según determine la ficha técnica del fabricante.

Según se aprecia en las figuras, de forma más clara en la Fig. 3, el citado perfil (3) presenta un hueco transversal por el interior del cual se dispone de un larguero metálico (4), cuyos extremos emergen lateralmente para ser fijados en las paredes laterales del hueco durante el montaje de la persiana. Este larguero (4) constituye en sí mismo un elemento estructural importante a la hora de reforzar esta zona del cajón de la persiana, donde se junta con la parte superior de la carpintería (7) que es la más débil en las construcciones con cajones de persiana del tipo indicado.

El perfil (3) y el larguero metálico (4) situado en su interior, disponen también en al menos un punto intermedio a lo largo de los mismos de un medio telescópico de fijación a la pared o forjado situados por encima del hueco de la persiana. Este medio, según se aprecia en la Fig. 3 está constituido por un soporte formado por dos piezas huecas (9, 15) que se desplazan entre sí telescópicamente y se fijan en puntos determinados por medio de unos tetones (14) o cualquier mecanismo similar. La pieza inferior (15) dispone de un gancho o tetón (8) saliente hacia abajo que se ancla en el perfil (3) y en el larguero (4), mientras que la pieza superior (9) presenta un acoplamiento (11) de una terminación (10) adecuada para fijarse en el forjado situados por encima del hueco de la persiana, tal y como se ha representado en las figuras 1 y 2, o al paño de pared existente por encima de dicho hueco tal y como muestra la figura 3.

Preferentemente el montaje de estos medios telescópicos descritos en el punto anterior, se realiza efectuando unos cortes verticales en el poliestireno que conforma el cajón (1), de forma que quedan embebidos en el mismo y no sobresalen del cajón de la persiana.

35

Una vez descrita la naturaleza de la invención, así como un ejemplo de realización preferente, resulta de manera evidente que la invención es susceptible de aplicación industrial, en el sector indicado.

- 5 Asimismo se hace constar a los efectos oportunos que los materiales, forma, tamaño y disposición de los elementos descritos podrán ser modificados, siempre y cuando ello no suponga una alteración de las características esenciales de la invención que se reivindican a continuación:

10

15

## REIVINDICACIONES

1.- Dispositivo de fijación de un cajón de persiana en el hueco de la construcción, siendo dicho cajón del tipo de los constituidos por un cuerpo (1) sustancialmente en forma de “U” invertida, provisto de sendos perfiles (3, 5) que cubren los bordes inferiores longitudinales del cuerpo (1) al tiempo que determinan la superficie inferior de la fachada exterior (13) y del revestimiento interior (12) de la pared dotada del hueco en el que se coloca la persiana y la puerta o ventana correspondiente, **caracterizado** por que el perfil (3), situado en el extremo interior del cuerpo en “U” (1) que constituye también un medio de apoyo para el travesaño superior de la carpintería (7) que conforma dicha puerta o ventana, presenta un hueco transversal y en su interior un larguero metálico (4) que emerge por los extremos y se fija en las paredes laterales del hueco en el que se fija la persiana.

2.- Dispositivo, según la reivindicación 1, **caracterizado** por que el perfil (3) y el larguero metálico (4) situado en su interior, presentan en al menos un punto intermedio a lo largo de los mismos de un medio telescópico de fijación a la pared o forjado situados por encima del hueco de la persiana.

3.- Dispositivo, según la reivindicación 2, **caracterizado** por que el medio telescópico de fijación a la pared o forjado situados por encima del hueco de la persiana del perfil (3) y del larguero metálico (4) situado en su interior, comprende un soporte formado por dos piezas huecas (9, 15) que se desplazan entre sí telescópicamente y se fijan en puntos determinados (14), de las cuales la inferior (15) dispone de un gancho o tetón (8) saliente hacia abajo que se ancla en el perfil (3) y en el larguero (4), mientras que la pieza superior (9) presenta medios (11) de unión de una terminación (10) provista de medios para su fijación en la pared o forjado situados por encima del hueco de la persiana.

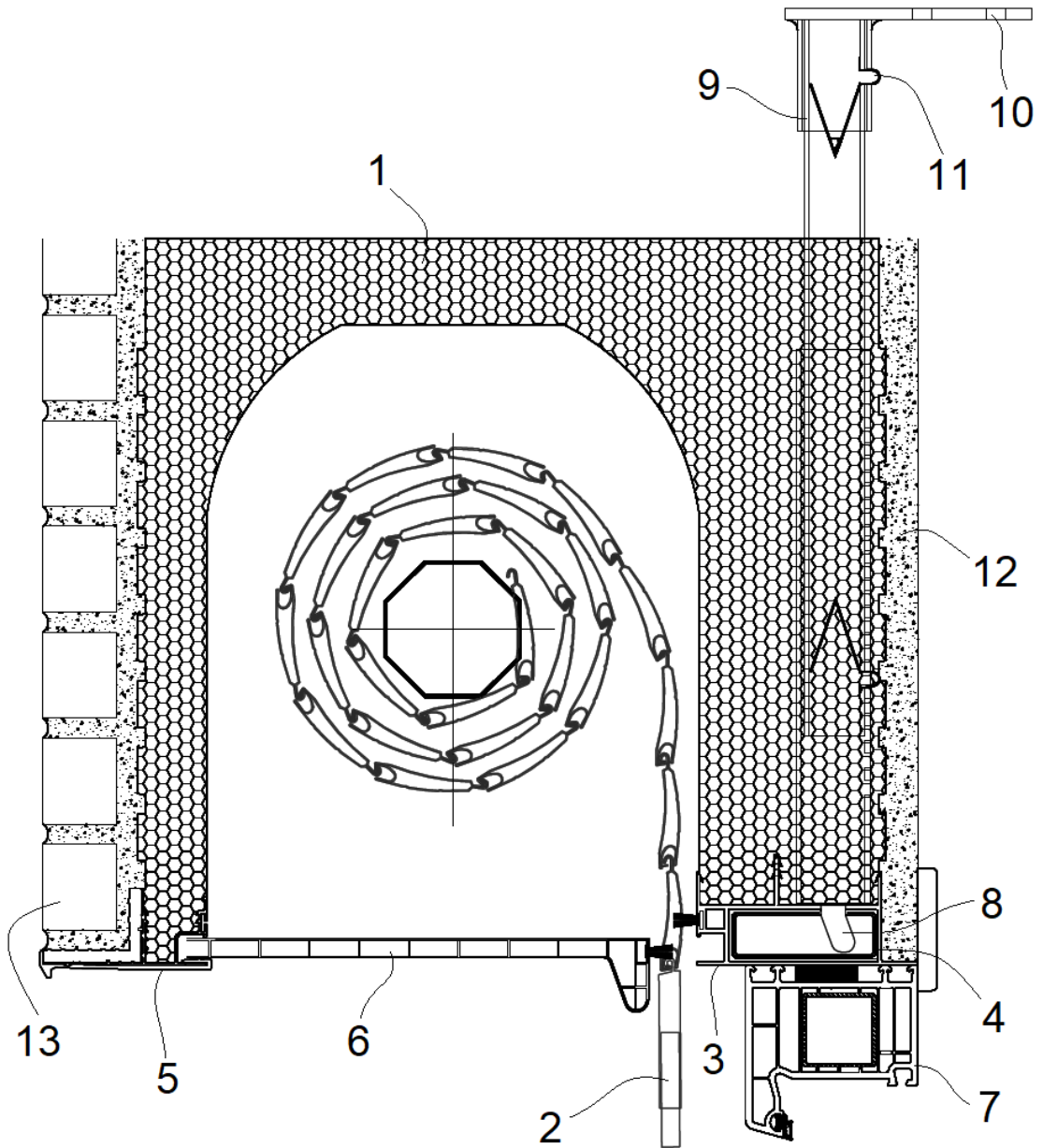
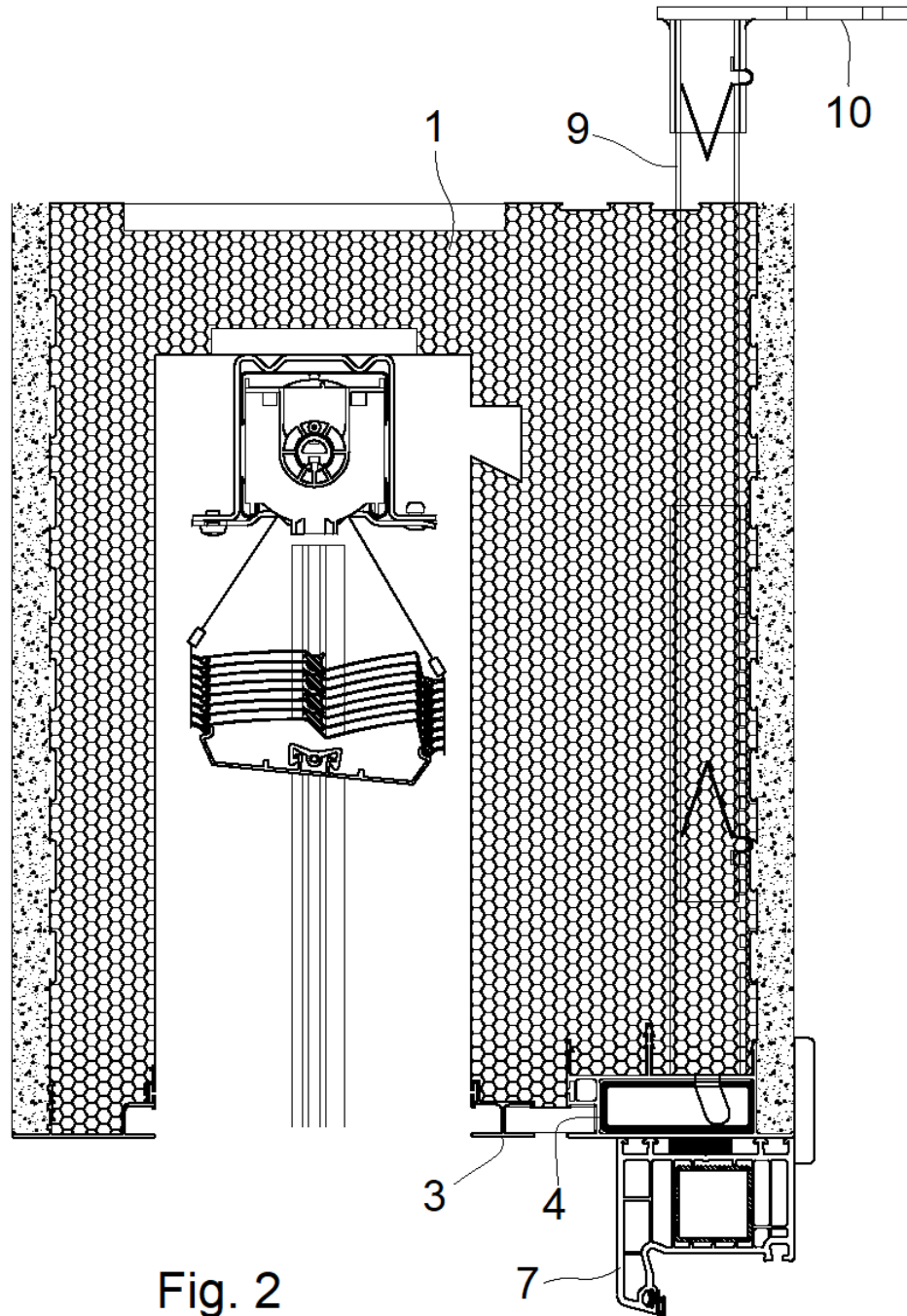


Fig. 1





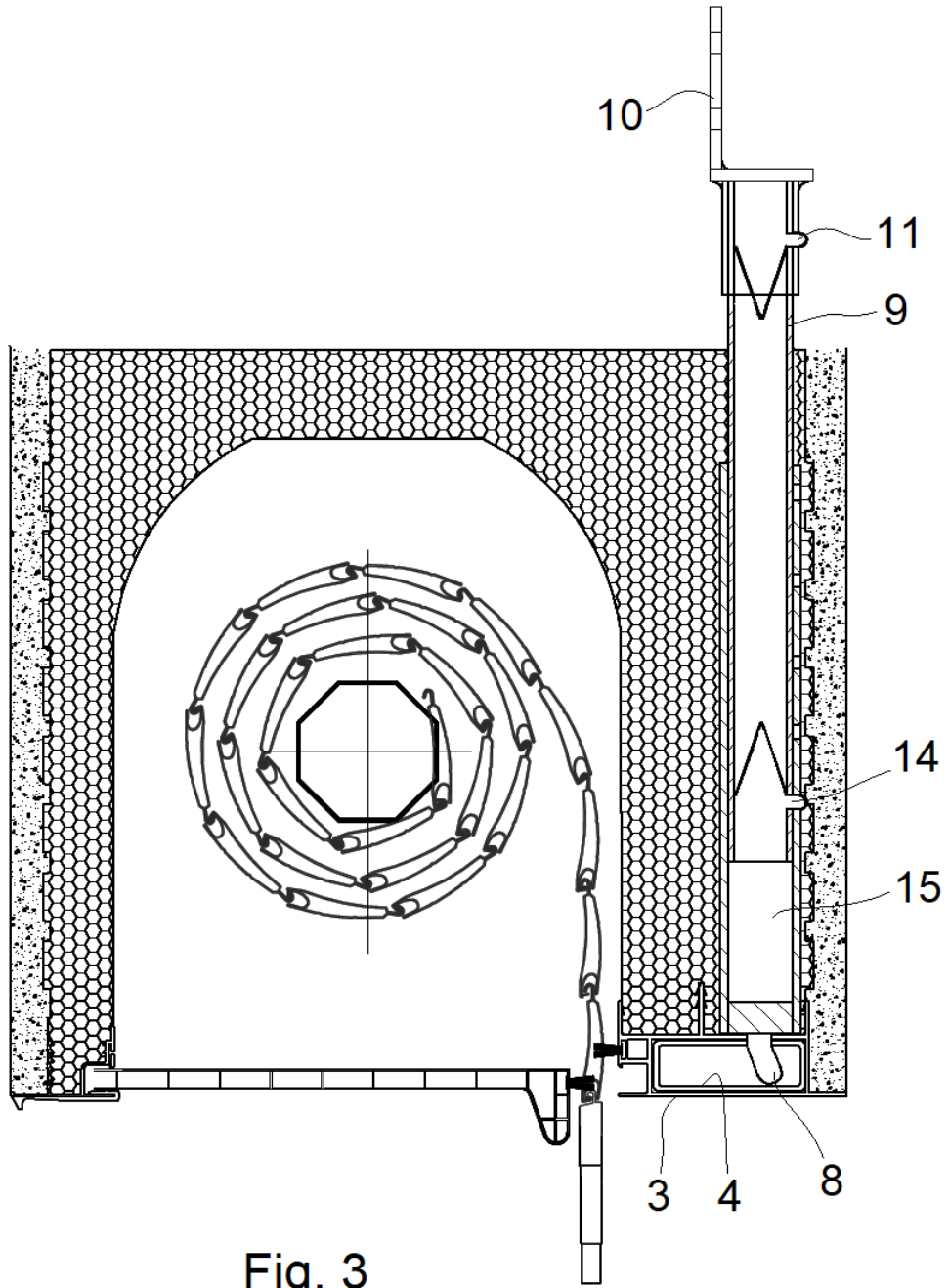


Fig. 3