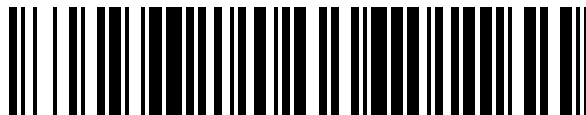


19



OFICINA ESPAÑOLA DE
PATENTES Y MARCAS

ESPAÑA



11 Número de publicación: **1 242 319**

21 Número de solicitud: 201932017

51 Int. Cl.:

A47B 1/04 (2006.01)

12

SOLICITUD DE MODELO DE UTILIDAD

U

22 Fecha de presentación:

11.12.2019

43 Fecha de publicación de la solicitud:

27.02.2020

71 Solicitantes:

**FAMA SOFAS, S.L.U. (100.0%)
P.O. BOX 41 DR. JIMÉNEZ DÍAZ S/N
P.I. LAS TERESAS
30510 YECLA (Murcia) ES**

72 Inventor/es:

LÓPEZ GIL, Félix

74 Agente/Representante:

UNGRÍA LÓPEZ, Javier

54 Título: **MESA CON SEPARADOR**

ES 1 242 319 U

DESCRIPCIÓN

MESA CON SEPARADOR

OBJETO DE LA INVENCION

La presente invención se refiere a una mesa que incorpora una estructura superior para la
5 ubicación de dos tableros, de los que al menos uno es abatible, y aloja una mampara que se
encuentra plegada en la estructura, bajo uno de los tableros, con posibilidad de abatirse para
quedar levantada. De esta forma, una vez devueltos los tableros a la posición plegada, la
mesa queda dividida en dos partes que evitan el contacto visual de dos personas ubicadas a
cada uno de los lados de la mampara, conformando dos zonas independizadas.

10

PROBLEMA TÉCNICO A RESOLVER Y ANTECEDENTES DE LA INVENCION

Son conocidos en el actual estado de la técnica una diversidad de dispositivos enfocados en
el aprovechamiento del espacio disponible. Así, en los hogares se empezó a introducir el
concepto de muebles plegables que se usaban cuando eran necesarios y, si no, quedaban
15 plegados sin ocupar espacio y dando sensación de más amplitud en las habitaciones.

De la misma forma, este concepto también empezó a introducirse en los locales comerciales,
ya sea mediante la facilidad para un pequeño local de poder extenderse a una terraza con un
mobiliario ubicado en el interior del local mediante diseños enfocados en formas de
20 apilamiento o, directamente, mediante la incorporación de mobiliario plegable extensible
según las necesidades puntuales.

La presente invención viene enfocada siguiendo este último concepto, de forma que pueda
convertir una mesa destinada a ser usada por personas en una mesa que puede ser usada
25 por dos personas independizadas, cada una con su privacidad. De esta forma, el tamaño del
mobiliario del local no determina el número de usuarios, sino que puede incrementarse al
poder dividirse y formar zonas independientes.

DESCRIPCIÓN DE LA INVENCION

30 Con el fin de alcanzar los objetivos y evitar los inconvenientes mencionados anteriormente, la
presente invención describe una mesa con separador conformada por una estructura superior
que se acopla a unas patas, estando la estructura superior formada por una base y un perfil
perimetral de una altura determinada, configurando una cavidad, en el que apoyan un primer
tablero y un segundo tablero.

El primer tablero está unido a la estructura mediante un elemento de unión que tiene un primer eje de rotación para abatirse, ubicado en el borde más alejado del segundo tablero. Además, la mesa de la invención comprende una mampara alojada en la estructura, bajo el primer tablero, que incorpora un segundo eje de rotación para abatirse ubicado en una zona central de la mesa, de forma que, con el primer tablero en posición desplegada, se puede acceder a la mampara y rotarla para dejarla en posición vertical desplegada para finalmente devolver el primer tablero a la posición cerrada inicial.

El primer eje de rotación, encargado de la movilidad del primer tablero, está configurado mediante unas bisagras, mientras que el segundo eje de rotación, encargado de la movilidad de la mampara, está configurado mediante unos pivotes que sobresalen de la mampara y se fijan en unos orificios ubicados en el perfil de la estructura de la mesa.

Además, el segundo tablero puede ser fijo o también puede ser abatible, estando configurado, en este último caso, de la misma forma que el primer tablero.

La mampara puede comprender un pie, formado por dos extensiones ubicadas a sendos lados del borde de la mampara paralelo y en proximidad al segundo eje de rotación, y también una lámina de relleno que sobresale de una de las extensiones del pie.

La función del pie es aportar estabilidad a la mampara. Para ello, cuando la mampara se encuentra en posición desplegada, los tableros apoyan sobre las extensiones del pie, evitando el movimiento relativo de la mampara con respecto a los tableros.

La función de la lámina de relleno es tapar y evitar la visualización del hueco habilitado para el despliegue de la mampara entre el primer tablero y el segundo tablero cuando la mampara se encuentra en posición plegada.

Por último, para que la mampara solo pueda plegarse en la dirección en la que la lámina de relleno queda en la zona superior y no al contrario, la mesa incorpora un tope en una zona inferior.

BREVE DESCRIPCIÓN DE LAS FIGURAS

Para completar la descripción de la invención y con objeto de ayudar a una mejor comprensión de sus características, de acuerdo con un ejemplo preferente de realización de la misma, se

acompaña un conjunto de dibujos en donde, con carácter ilustrativo y no limitativo, se han representado las siguientes figuras:

- 5 - La figura 1 representa una vista en perspectiva superior de la mesa de la invención en una posición cerrada.
- La figura 2 representa una vista en perspectiva inferior de la mesa de la invención en una posición cerrada.
- La figura 3 representa una vista en perspectiva de la mesa de la invención en una posición intermedia de despliegue, donde puede apreciarse la mampara ya
- 10 desplegada.
- La figura 4 representa una vista en perspectiva de la mesa de la invención en una posición cerrada con la mampara desplegada.
- La figura 5a representa la mesa de la invención en una forma de realización en una posición inicial del despliegue de la mampara.
- 15 - La figura 5b representa la mesa de la invención de la figura 5a en una posición posterior del despliegue de la mampara, donde puede verse que el segundo tablero debe ser abatible para la extracción de la mampara.
- La figura 5c representa la mesa de la invención de la figura 5a en una posición final del despliegue de la mampara.
- 20 - La figura 6 representa un detalle de la mesa de la invención en una segunda forma de realización en la que el segundo tablero no necesita moverse para desplegar la mampara.

A continuación se facilita un listado de las referencias empleadas en las figuras:

- 25 1. Primer tablero.
- 2. Segundo tablero.
- 3. Mampara.
- 4. Estructura de la mesa.
- 5. Primer eje de rotación.
- 30 6. Segundo eje de rotación.
- 7. Pie de la mampara.
- 8. Lámina de relleno.

DESCRIPCIÓN DE UNA REALIZACIÓN PREFERENTE DE LA INVENCION

Considerando la numeración adoptada en las figuras, la presente invención se refiere a una mesa con capacidad de individualizar el espacio que ocupa mediante el levantamiento de una mampara (3) divisoria que aporta privacidad para cada uno de los dos lados en que la divide.

5

En muchos restaurantes y cafeterías las mesas más pequeñas en general se pueden utilizar por dos personas que van juntas. Cuando solo se sienta una persona en una de estas mesas, se reduce a la mitad la capacidad de personas que pueden sentarse. Con la mesa de la invención conseguimos que, de una forma sencilla, se pueda independizar la mesa mediante la incorporación de una mampara (3) separadora de forma que la mesa pueda ser utilizada por dos personas desconocidas manteniendo el mismo nivel de intimidad.

10

Según se representa en la figura 1, la mesa está conformada por unas patas y una estructura (4) conformada por una base y un perfil de una altura determinada en el que apoyan dos tableros (1, 2), un primer tablero (1) y un segundo tablero (2) enfrentados por uno de los bordes. Al apoyar los tableros (1, 2) en el perfil de la estructura (4) se crea una cámara en la que se aloja una mampara (3) mediante la que se lleva a cabo la separación al ser extraída, según se representa en la figura 3.

15

El primer tablero (1) es abatible y está unido a la estructura (4) de la mesa mediante un elemento de unión que tiene un primer eje de rotación (5) en el borde de la estructura (4) más alejado del segundo tablero (2). Típicamente este elemento es una bisagra de una longitud adecuada o dos bisagras alineadas.

20

En el centro de la mesa, bajo la zona de unión de los dos tableros (1, 2) se encuentra un segundo eje de rotación (6) para el abatimiento de la mampara. Este segundo eje de rotación (6) puede estar configurado mediante unos salientes ubicados en el borde de la mampara (3) que se insertan en unos orificios ubicados en el perfil de la estructura (4) de la mesa.

25

De esta forma, la mampara (3) se encuentra alojada bajo uno de los tableros (1, 2) que, al desplegarse, permite acceder a la mampara (3) la cual, a su vez, girando sobre el segundo eje (6), se despliega para pasar a estar en posición vertical. Al devolver el tablero (1, 2) que se ha desplegado a su posición plegada de descanso, cerrando la mesa, los tableros (1, 2) aprisionan la mampara (3) para que permanezca estable. Este proceso se representa en las figuras 1, 3 y 4.

30

35

En una primera forma de realización preferida, el segundo tablero (2) también es abatible y está configurado de la misma forma que el primer tablero (1). Las figuras 5a, 5b y 5c representan diferentes fases del proceso de levantamiento de la mampara (3) desde su ubicación bajo el primer tablero (1). Además, la configuración de la mampara (3) es diferente de la segunda forma de realización que luego se describirá.

Por un lado, la mampara incorpora un pie (7) configurado mediante dos extensiones ubicadas a lo largo del borde de la mampara (3) que la alojan a modo de sándwich. Por otro lado, del pie (7) sobresale una lámina de relleno (8).

La función del pie (7) es hacer de estabilizador de la mampara (3) cuando se encuentra levantada para lo que, en esta posición, los dos tableros (1, 2) quedan apoyados sobre las extensiones que configuran el pie (7), evitando que la mampara (3) pueda moverse, según se representa en la figura 5c.

La función de la lámina de relleno (8) es rellenar el espacio existente entre los dos tableros (1, 2) cuando la mampara (3) se encuentra abatida bajo los tableros (1, 2). Esta situación puede verse reflejada en la figura 1.

En la figura 5a se representa al primer tablero (1) desplegándose para poder acceder a la mampara (3) ubicada bajo él.

Hay que notar que, en esta forma de realización, al levantar un tablero (1, 2) para acceder a la mampara (3) y poder levantarla, también hay que levantar el otro tablero (1, 2) para permitir que pueda esconderse la lamina de relleno (8) y que pase la parte del pie (7) que se aloja debajo del otro tablero (1, 2). Esta situación se representa con claridad en la figura 5b.

En una segunda forma de realización preferida, el segundo tablero (2) puede ser abatible o también puede ser fijo, ya que en el proceso de levantamiento de la mampara, únicamente interviene el tablero (1, 2) bajo el que se aloja la mampara (3). Desde el punto de vista económico, se puede considerar que el segundo tablero (2) sea fijo y la mampara (3) siempre se aloje bajo el primer tablero (1) aunque, buscando un resultado más práctico, puede ser más adecuado que tanto el primer tablero (1) como el segundo tablero (2) sean abatibles y así, independientemente del lado de la mesa que se esté usando, al terminar el servicio se pueda recoger la mampara (3) bajo el tablero (1, 2) que ha quedado libre.

En esta forma de realización, la mampara (3) no debe interferir con el tablero (1, 2) bajo el que no se aloja. Para ello, la mampara (3) es una lámina que simplemente incorpora un elemento sobre el que girar, según se representa en la figura 6, evitando la utilización tanto del pie (7) como de la lámina de relleno (8) utilizada en la primera forma de realización.

5

Cabe añadir que, a pesar de que el uso principal de la mampara (3) de la presente invención está enfocada a su uso en mesas de dos personas, en realidad esto es extensible a mesas de tamaño superior, pudiendo incluso dividir mesas de numerosos comensales, mesas de merendero y demás.

10

De esta forma, una variedad de esta forma de realización consiste en que, el elemento de giro para el abatimiento del primer tablero (1) no se encuentra en un extremo del tablero (1, 2), es decir, que el primer tablero (1) no se abate entero, sino que preferiblemente se encuentra en una zona intermedia de esta mitad de la mesa, de forma que la mesa comprende un segundo tablero fijo. De esta forma, el primer tablero (1) abarca desde la zona central donde se ubica la mampara (3) hasta la zona donde se aloja el elemento de giro, teniendo dimensiones suficientes para alojar la mampara (3), abarcando el segundo tablero, fijo, desde esta zona de abatimiento del primer tablero (1) hasta el extremo.

15

20 Para finalizar, hay que tener en cuenta que la presente invención no debe verse limitada a la forma de realización aquí descrita. Otras configuraciones pueden ser realizadas por los expertos en la materia a la vista de la presente descripción. En consecuencia, el ámbito de la invención queda definido por las siguientes reivindicaciones.

REIVINDICACIONES

- 1.- Mesa con separador conformada por una estructura (4) superior acoplable a unas patas, estando la estructura (4) superior formada por una base y un perfil perimetral de una altura determinada, configurando una cavidad, en el que apoyan un primer tablero (1) y un segundo tablero (2), estando la mesa **caracterizada** por que:
- el primer tablero (1) está unido a la estructura (4) mediante un elemento de unión que tiene un primer eje de rotación (5) para abatirse, y
 - comprende una mampara (3) alojada en la estructura (4), bajo el primer tablero (1), que incorpora un segundo eje de rotación (6) para abatirse, ubicado en una zona central de la mesa, de forma que, con el primer tablero (1) en posición desplegada, se puede acceder a la mampara (3) y rotarla para dejarla en posición vertical desplegada para finalmente devolver el primer tablero (1) a la posición cerrada inicial.
- 2.- Mesa con separador, según la reivindicación 1, **caracterizada** por que el segundo eje de rotación (6) está configurado mediante unas extensiones que sobresalen de la mampara (3) y se fijan en unos orificios ubicados en la estructura (4) de la mesa y el primer eje de rotación (5) está configurado mediante unas bisagras.
- 3.- Mesa con separador, según la reivindicación 1, **caracterizada** por que el segundo tablero (2) es fijo.
- 4.- Mesa con separador, según la reivindicación 1, **caracterizada** por que el segundo tablero (2) es abatible y está configurado de la misma forma que el primer tablero (1).
- 5.- Mesa con separador, según la reivindicación 4, **caracterizada** por que la mampara (3) comprende un pie (7) formado por dos extensiones ubicadas a sendos lados del borde de la mampara (3) paralelo y en proximidad al segundo eje de rotación (6) y una lámina de relleno (8) que sobresale de una de las extensiones del pie (7) de forma que:
- con la mampara (3) en posición desplegada, los tableros (1, 2) apoyan sobre las extensiones del pie (7), aportando estabilidad a la mampara (3), y
 - con la mampara (3) en posición plegada, la lámina de relleno (8) se ubica en el hueco entre el primer tablero (1) y el segundo tablero (2) habilitado para el levantamiento de la mampara (3), tapando y evitando la generación del hueco.

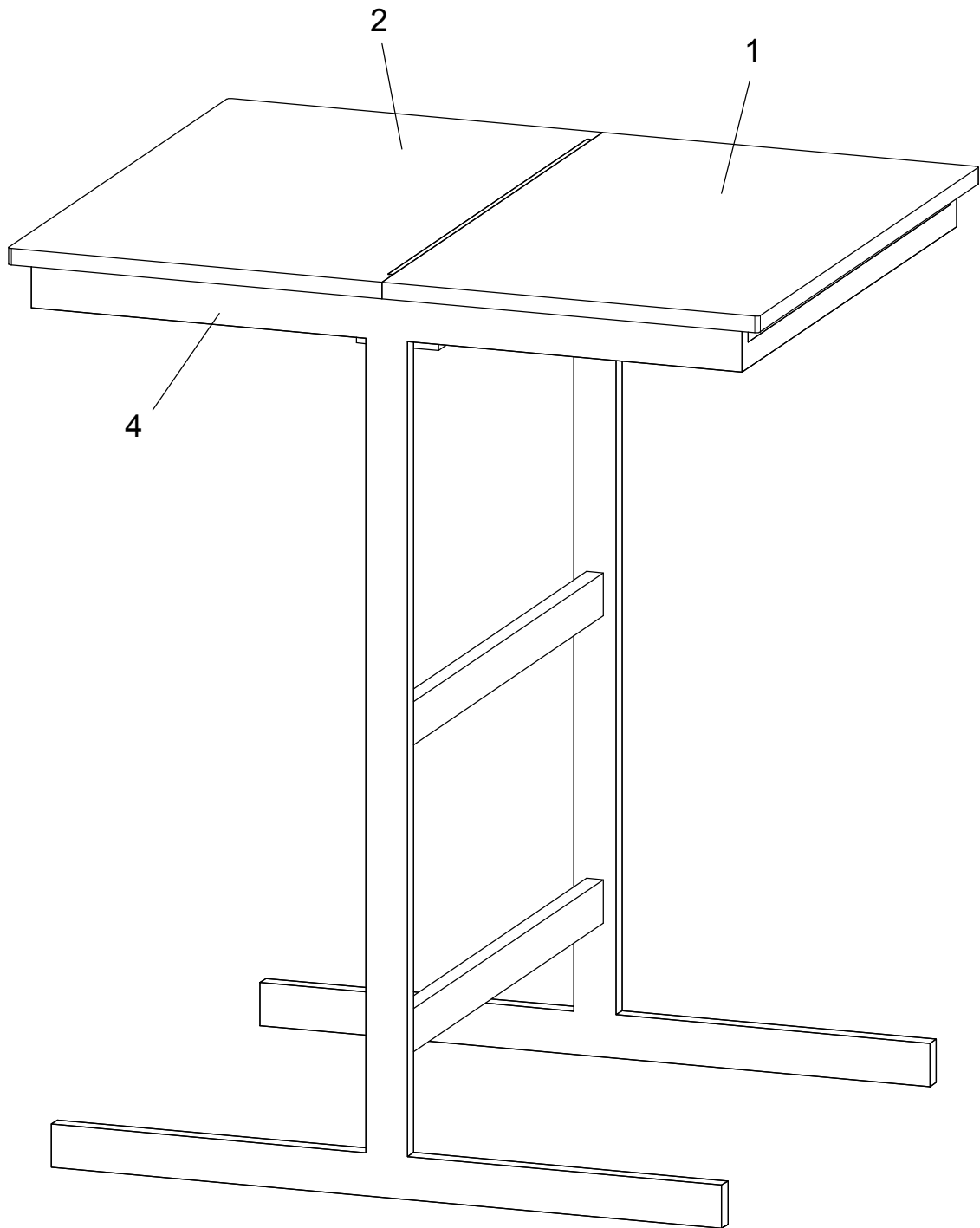


FIG. 1

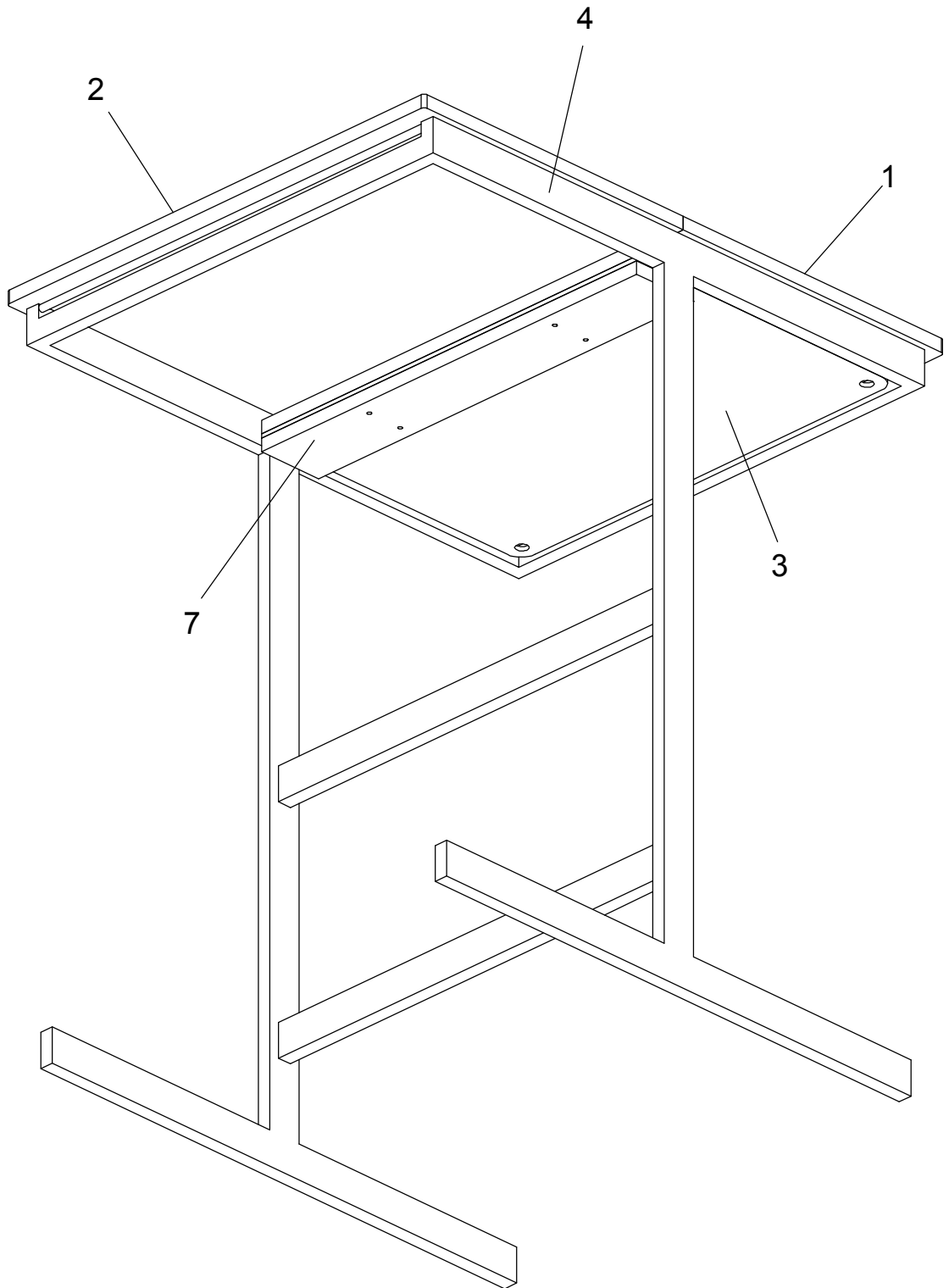


FIG. 2

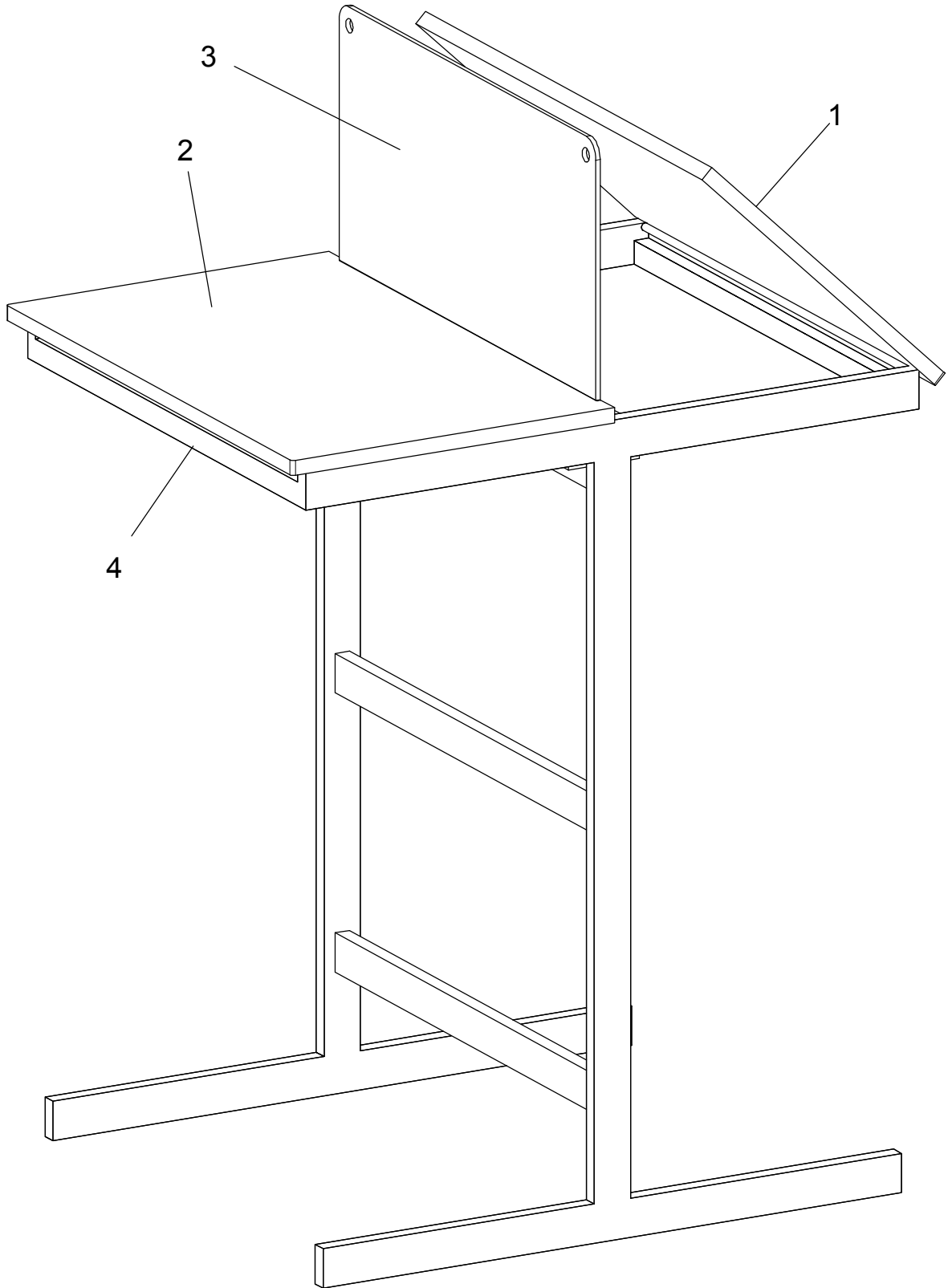


FIG. 3

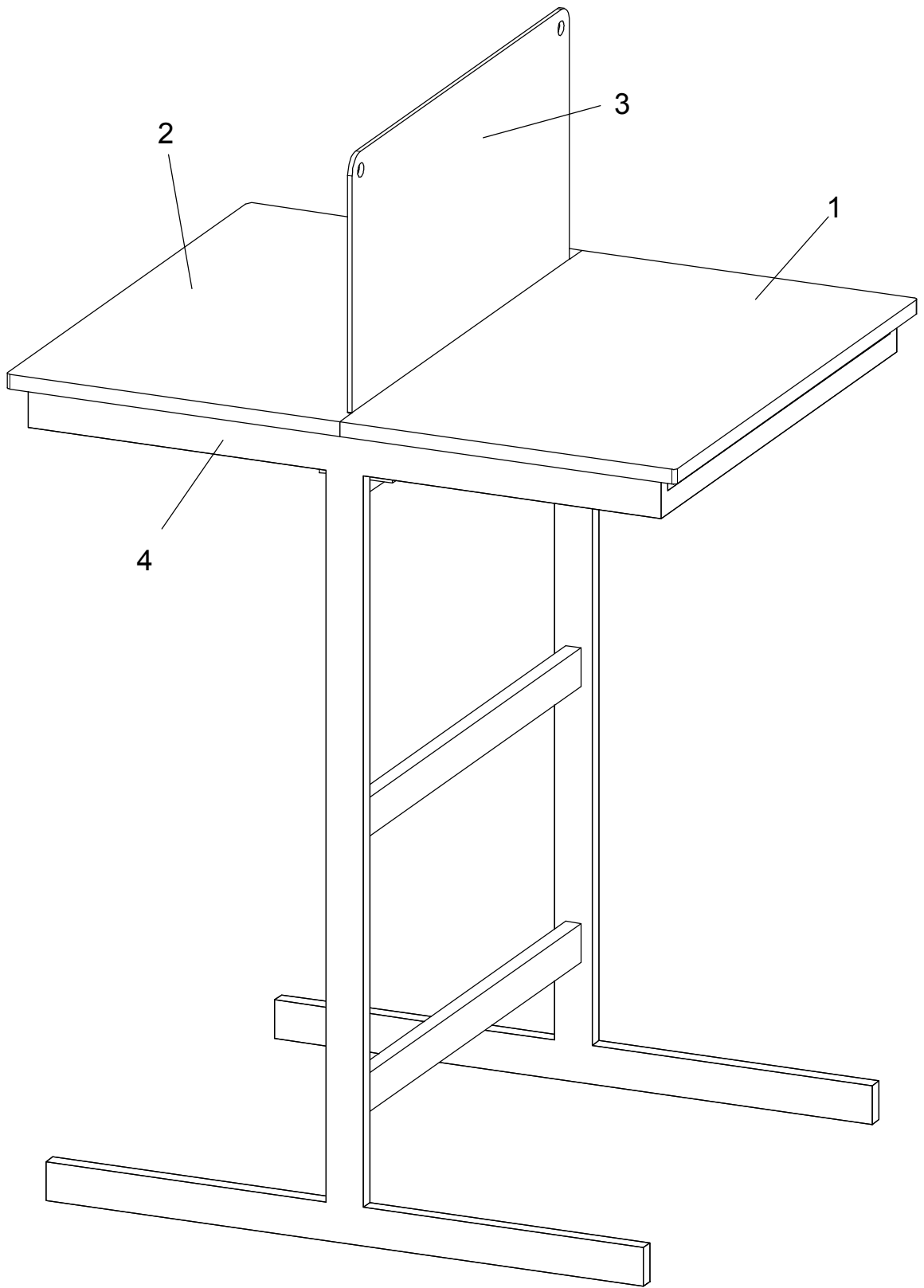


FIG. 4

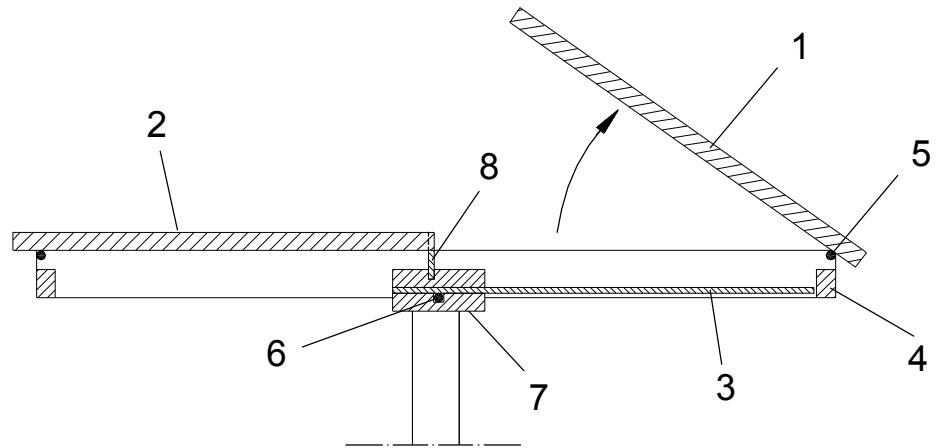


FIG. 5a

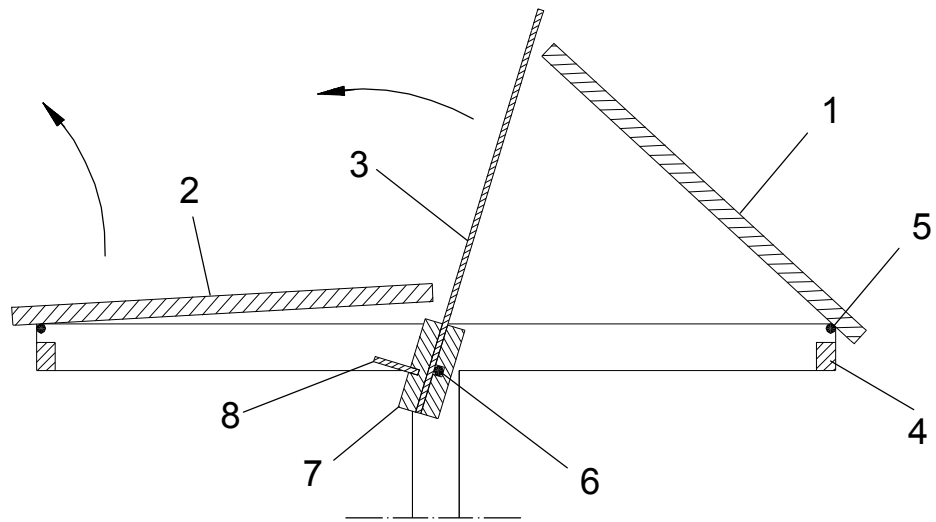


FIG. 5b

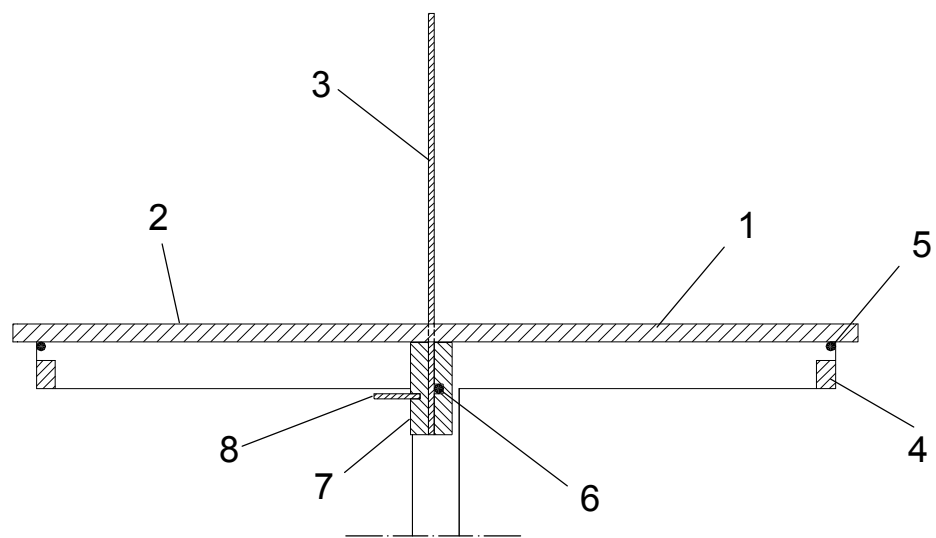


FIG. 5c

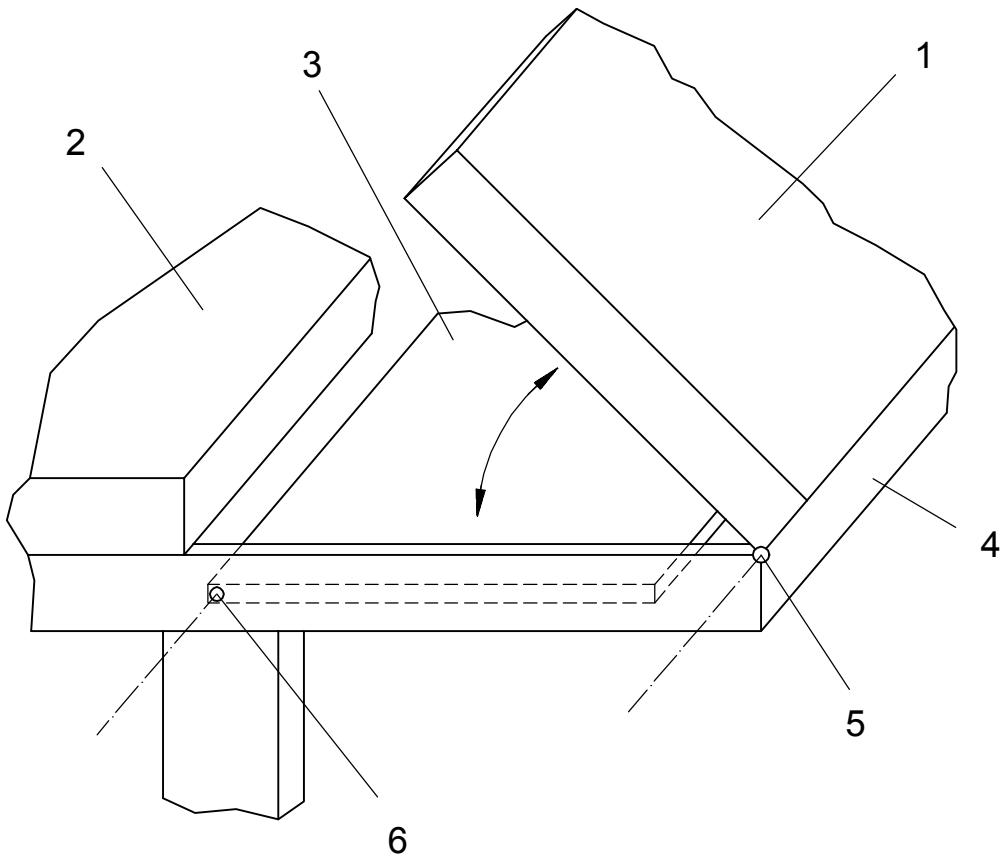


FIG. 6