

19



OFICINA ESPAÑOLA DE
PATENTES Y MARCAS

ESPAÑA



11 Número de publicación: **1 242 349**

21 Número de solicitud: 201932146

51 Int. Cl.:

A47K 10/16 (2006.01)

B65D 75/54 (2006.01)

12

SOLICITUD DE MODELO DE UTILIDAD

U

22 Fecha de presentación:

30.12.2019

43 Fecha de publicación de la solicitud:

27.02.2020

71 Solicitantes:

MANCA, Stefano (100.0%)
Alameda Colón, 6 - Linaje, 4
29001 Málaga ES

72 Inventor/es:

MANCA, Stefano

74 Agente/Representante:

SEGURA MAC-LEAN, Mercedes

54 Título: **Envase de rollos de papel**

ES 1 242 349 U

DESCRIPCIÓN

Envase de rollos de papel.

5 SECTOR DE LA TÉCNICA

La presente invención se refiere a un envase de rollos de papel, ya sean de papel higiénico o de rollos de papel de cocina.

10 El objeto de la invención es proporcionar un envase en el que el último rollo de papel presente una serie de marcaciones que permitan evidenciar la necesidad de tener que reponer dichos rollos de papel, sin necesidad de tener que estar delante del propio envase, sino simplemente al usar de forma cotidiana dicho rollo de papel.

15 La invención tiene especial aplicación en hogares en los que habitan un elevado número de personas, evitando así los problemas de falta de comunicación o descuido por parte de las mismas.

20 ANTECEDENTES DE LA INVENCION

25 Como es sabido, los rollos de papel se comercializan en envases en los que vienen apilados un gran número de rollos, envases que por tanto presentan una gran volumetría y consecuentemente suelen ser guardados en armarios o lugares en los que pasan inadvertidos.

30 Esto en la práctica supone que, sobretodo en hogares en los que habita un elevado número de personas, cuando se extrae el último rollo de papel, la persona que lo extrajo no advierta a la persona que habitualmente se encarga de la compra y reposición de dichos rollos la necesidad de tal reabastecimiento, con los problemas e inconvenientes que ello puede ocasionar.

EXPLICACIÓN DE LA INVENCION

El envase de rollos de papel que se preconiza resuelve de forma plenamente satisfactoria la problemática anteriormente expuesta, en base a una solución sencilla pero eficaz.

5

Para ello, y de forma mas concreta, partiendo de la estructuración convencional de este tipo de envases, sea de la naturaleza que sea, en cuyo seno se establecen una pluralidad de rollos de papel, se ha previsto que uno de dichos rollos, que ocupe una posición inferior en su apilamiento, y destinado a ser el último rollo a consumir, presente una ornamentación o marcación destinada a advertir que se trata del último rollo de papel disponible, en orden a que cuando éste vaya ser usado, esta situación pueda ser advertida por todos los usuarios del mismo, indistintamente de quien haya colocado/extraído el último rollo de papel, y sin necesidad de tener que revisar periódicamente la capacidad o estado de llenado del envase.

10

15

La marcación del papel estará preferentemente presente a lo largo de todo el desarrollo del mismo, para que la advertencia que proporciona el mismo sea visible sobretodo cuando dicho rollo está próximo a agotarse.

20

Se consigue así un medio muy eficaz y económico a la hora tanto de asegurar un adecuado abastecimiento de rollos de papel, como en caso contrario, evitar llevar a cabo ciertas acciones fisiológicas sin asegurarse la disposición de medios alternativos.

25

BREVE DESCRIPCIÓN DE LOS DIBUJOS

Para complementar la descripción que seguidamente se va a realizar y con objeto de ayudar a una mejor comprensión de las características del invento, de acuerdo con un ejemplo preferente de realización práctica del mismo, se acompaña como parte integrante de dicha descripción, un juego de planos en donde con carácter ilustrativo y no limitativo, se ha representado lo siguiente:

30

La figura 1.- Muestra una vista en perspectiva de un envase de rollos de papel realizado de acuerdo con el objeto de la presente invención en situación inicial de consumo.

La figura 2.- Muestra una vista similar a la de la figura anterior, pero en la que se puede observar como los rollos contenidos en su seno han sido extraídos hasta que en dicho envase solo queda un rollo, el cual presenta una marcación que permitirá evidenciar la necesidad de tener que reponer dichos rollos, cuando éste esté ubicado en su correspondiente zona de uso.

REALIZACIÓN PREFERENTE DE LA INVENCION

10

A la vista de las figuras reseñadas, puede observarse como el envase de la invención parte de la estructuración convencional de cualquier envase (1) de rollos de papel, ya sea de plástico, cartón, mixto o similar, en cuyo seno se establecen una pluralidad de rollos de papel (2) del tipo que sean, en el presente ejemplo elegido rollos de papel higiénico, apilados entre sí, envase que normalmente se guardará en un armario o similar, y que por tanto pasará desapercibido para los habitantes del hogar en que se encuentre.

Pues bien, de acuerdo con la esencia de la invención, y tal y como muestra la figura 2, se ha previsto que uno de los rollos de papel higiénico, concretamente el último rollo (2') que se aloje en dicho envase (1) presentará una marcación (3), ornamentación a lo largo de todo su desarrollo, o bien ser directamente de otro color, de manera que, a modo meramente de ejemplo podría tratarse de una línea longitudinal de un determinado color, sin descartar cualquier otra ornamentación, en orden a que cuando dicho rollo se instale en el correspondiente colgador, cualquier habitante que utilice dicho rollo se aperciba de que se trata del último rollo, sin necesidad de tener que abrir el citado armario y revisar la capacidad del envase (1), facilitando así la notificación a todos los usuarios del rollo de la necesidad urgente de renovación del envase (1).

30

REIVINDICACIONES

1^a.- Envase de rollos de papel, que partiendo de la estructuración convencional de cualquier
envase (1) de rollos de papel, ya sea de cocina o higiénico, envase (1) obtenido en plástico,
5 cartón, mezcla de ambos o similar, y en cuyo seno se establecen una pluralidad de rollos de
papel (2), caracterizado porque uno de los rollos (2') de papel que incluye el envase, el
destinado a consumirse en último lugar, incluye una marcación (3), diferente color del resto
de rollos o una ornamentación a lo largo de todo su desarrollo, como medio de indicación
en su lugar de uso de que se trata del último rollo de papel disponible.

10

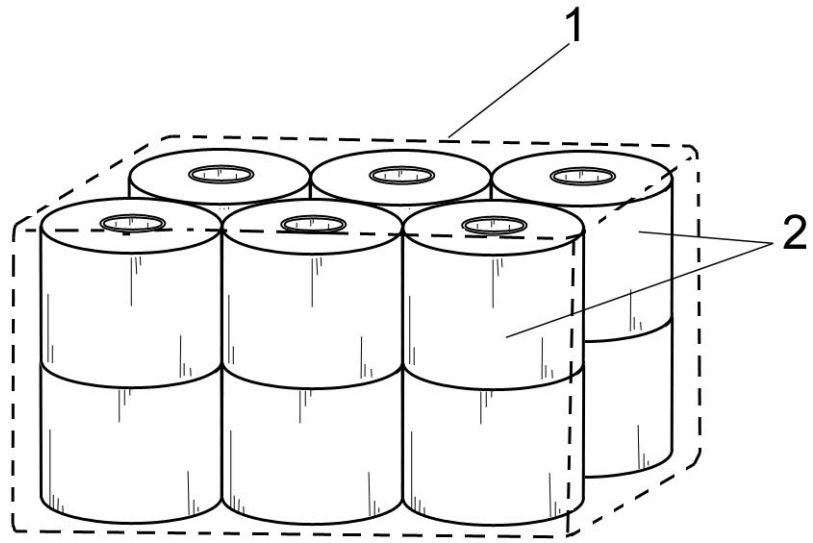


FIG. 1

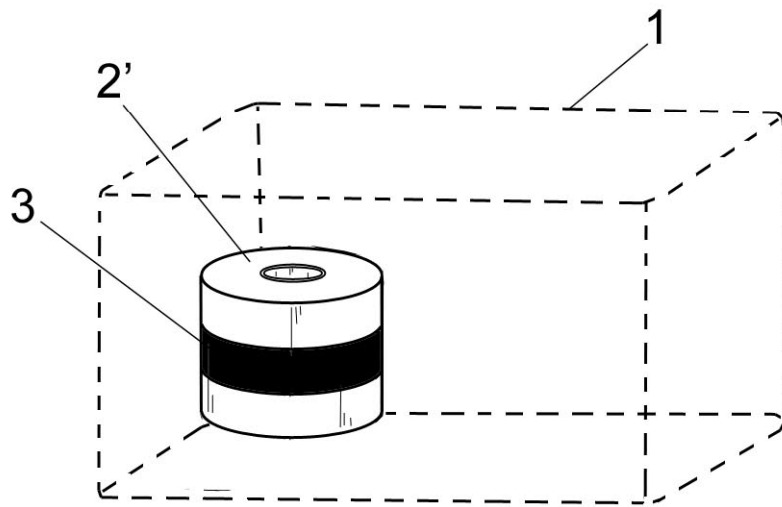


FIG. 2