

19



OFICINA ESPAÑOLA DE
PATENTES Y MARCAS

ESPAÑA



11 Número de publicación: **1 242 409**

21 Número de solicitud: 202030030

51 Int. Cl.:

B60N 3/10 (2006.01)

12

SOLICITUD DE MODELO DE UTILIDAD

U

22 Fecha de presentación:

13.01.2020

43 Fecha de publicación de la solicitud:

27.02.2020

71 Solicitantes:

**LLORET CALBO, Enrique Luis (100.0%)
Carrer de la Creu,10
03811 Gorga (Alicante) ES**

72 Inventor/es:

LLORET CALBO, Enrique Luis

74 Agente/Representante:

VILLAR CLOQUELL, Javier

54 Título: **DISPOSITIVO DISPENSADOR DE BEBIDAS PARA VEHÍCULOS**

ES 1 242 409 U

DESCRIPCIÓN

Dispositivo dispensador de bebidas para vehículos.

5 Sector de la técnica

La presente invención se encuadra en el sector industrial dedicada a la construcción de accesorios para los vehículos.

10 Objeto de la invención

15 Dotar de medios para permitir beber en un vehículo minimizando los riesgos de distracción inherentes a esta práctica, mejorar las condiciones de cansancio y concentración ocasionadas por la inadecuada hidratación en viajes largos y/o calurosos mediante un dispositivo de fácil uso. Disponer así mismo de estas bebidas para ser mantenidas tanto frías como calientes.

Antecedentes de la invención

20 Diferentes estudios evidencian que la conducción y la deshidratación inciden claramente en el comportamiento de los ocupantes de un vehículo, siendo como es obvio de especial importancia en el conductor, llegando a establecer comparaciones entre los errores que cometen los conductores que no beben en trayectos largos o en días calurosos semejantes a los producidos por una tasa de alcohol en sangre de 0,8g/l como recoge el elaborado por la Universidad de Loughborough y el European Hydration Institute.

25 El estado de la técnica revela diferentes desarrollos para beber fácilmente de una botella empleando tan solo una mano mediante diferentes elementos que actúan de válvula y de boquilla, como puede verse en el documento WO2006133686 del solicitante Rock Udoutros más específicos para los vehículos con diferentes estructuras soportadas en los salpicaderos de los vehículos destinadas a colocar pequeñas botellas o vasos, como DE 199935144 del solicitante Land Rover Group Limited o en ES1066088 del solicitante SEAT, SA. Difiriendo estas soluciones en los vehículos a la preconizada.

35 El solicitante no conoce invenciones para facilitar al usuario de un vehículo y a sea este un automóvil o un vehículo industrial poder beber sin las limitaciones comentadas que aporten de forma ventajosa los beneficios de la presente invención.

Descripción de la invención

40 La presente invención permite que el ocupante de un vehículo pueda beber durante la conducción garantizando así que se encuentre debidamente hidratado minimizando las distracciones que se producen en estas ocasiones o que por ejemplo los niños beban de forma cómoda sin derramar las bebidas. De tal forma el dispositivo dispensador de bebidas para vehículos dispone de un cuerpo principal donde se aloja al menos una botella o termo con el líquido que se quiere administrar, este cuerpo presenta unos elementos de sujeción a modo de ganchos cuya distancia entre sí se puede regular, los cuales discurren por al menos un elemento de guía, esta configuración permite por ejemplo colocar el conjunto en las barras del reposacabezas en la parte posterior de un asiento, si bien otras ubicaciones son posibles debido a la versatilidad de estos ganchos y el hecho de que presente la posibilidad de situar esta guía que los porta tanto horizontal como verticalmente. Comprende así mismo de medios de conexión a los tapones de las botellas o termos mediante un tubo flexible conectado a éstos y que se prolonga en el interior de los envases descritos, y cuyo extremo opuesto está rematado en una boquilla para la succión del líquido, esta boquilla es preferentemente de las

denominadas de presión de tal forma que cuando es retirada de los labios o dientes su orificio de salida se cierra impidiendo con esto que el líquido se derrame.

5 Al objeto de permitir que el usuario pueda encontrar fácilmente la boquilla sin retirar la vista de la conducción, ésta y/o el tubo flexible disponen de medios para fijarse a los diferentes elementos del vehículo como los laterales del asiento o la consola central, estos elementos de fijación del tubo están formados por dos cuerpos que presentan atracción magnética entre sí, esto es, imán-imán o imán cuerpo ferromagnético, al menos uno de ellos de forma anular es ajustado al tubo mientras que el otro con el que coopera es fijado a los elementos del vehículo
10 mediante medios convencionales mediante la unión con adhesivo. De esta forma el gesto de depositar la boquilla cuando no queramos beber resultará sencillo, pues la fuerza de atracción de los elementos descritos ayudará en esta operación.

15 Se han previsto versiones en las que el cuerpo del dispositivo permite colocar las botellas en posición vertical invertida mediante al menos una abertura en la base de su cuerpo para alojar el tapón de la botella y no obstaculizar la salida del tubo flexible conectado a ésta.

20 Se han previsto versiones en las que el cuerpo del dispositivo presenta al menos una abertura longitudinal que actúa como visor de nivel en el caso de que las botellas introducidas sean traslucidas.

Se han previsto versiones en las que el dispositivo se encuentra alojado o forma parte de la estructura del asiento de un vehículo.

25 **Breve descripción de los dibujos**

Para la mejor comprensión de cuanto queda descrito en la presente memoria, se acompañan unos dibujos en los que, a título de ejemplo, se representa una relación de las figuras de la invención propuesta.

30 En la figura 1 puede apreciarse una vista isométrica del dispositivo dispensador de bebidas (1) y los elementos de sujeción (2).

35 La figura 2 muestra el dispositivo con una botella (3) en su interior y una vista explotada del elemento de sujeción (2), la guía (4) y el tapón de cierre de la guía (5).

La figura 3 ofrece una vista isométrica posterior del dispositivo en la que puede verse los portaguías (6) en este caso con la guía situada en posición horizontal.

40 La figura 4 muestra la base del dispositivo, y sus aberturas (10), en esta figura la guía con sus elementos de sujeción de encuentran colocados de forma vertical.

Vista frontal, figura 5, donde (11) representan los visores de nivel de los líquidos.

45 La figura 6 representa el dispositivo dispensador de bebidas situado en la parte posterior del asiento de un vehículo y sujeto al reposacabezas, donde (7) es un tubo, (8) una boquilla y (9) un elemento de fijación del tubo y boquilla.

50 En la figura 7 puede verse otra de las formas posibles de colocación del dispositivo, en este caso en la parte posterior de un asiento a la altura de encuentro entre el respaldo y el asiento, estando las botellas y el depósito transversales al eje vertical del asiento.

Descripción de un modo de realización preferente

Se cita a modo de ejemplo una forma de realización preferida siendo independiente del objeto de la invención los materiales empleados en su fabricación, así como los métodos de aplicación y todos los detalles accesorios que puedan presentarse, siempre y cuando no afecten a su esencialidad.

5 El modo preferente descrito en esta realización contiene las características de las reivindicaciones primera y segunda, de tal forma el dispositivo se puede acomodar por ejemplo tal como ilustra la figura 6 fijado mediante los elementos de sujeción (2) a las barras que presentan los reposacabezas, en este modo preferente aloja dos botellas, una de ellas termo
10 permitiendo alternar el tipo de bebida como por ejemplo agua y café, alternando la conexión de los tubos flexibles al tapón correspondiente o instalando dos juegos de tubo flexible y boquillas (no representado), comprende cómo se ha señalado de al menos una abertura longitudinal que actúa como visor de nivel (11) que permite ver el contenido de una botella traslúcida.

REIVINDICACIONES

- 5
- 10
- 15
- 20
- 25
- 30
1. Dispositivo dispensador de bebidas para vehículos **caracterizado por** disponer de medios para alojar al menos una botella y poder beber de ésta de forma segura mientras se conduce, estos medios comprenden de un cuerpo en el que se aloja al menos una botella que es fijado al asiento de un vehículo mediante unos elementos de sujeción (2) a modo de ganchos que tienen permitido variar la distancia entre ellos al estar conducidos mediante una guía (4) con la que tienen un par prismático rematada en sus extremos con dos tapones; el dispositivo dispone de al menos un porta guía (6) para variar la posición de los elementos de sujeción; presenta de al menos un tubo flexible (7) que conecta de un lado con el tapón hasta el interior de la botella y de otro con una boquilla (8) para la succión, así como de medios para acomodar el tubo y la boquilla (9) formados por dos cuerpos que presentan atracción magnética entre sí, esto es, imán-imán o imán cuerpo ferromagnético, al menos uno de ellos de forma anular es ajustado al tubo mientras que el otro con el que coopera es fijado a los elementos del vehículo mediante medios convencionales mediante la unión con adhesivo.
 2. Dispositivo dispensador de bebidas para vehículos de acuerdo a la reivindicación primera **caracterizado por** presentar el cuerpo de dispositivo al menos una abertura que actúa como visor de nivel (11) de los líquidos contenidos en las botellas.
 3. Dispositivo dispensador de bebidas para vehículos de acuerdo a las reivindicaciones anteriores **caracterizado por** disponer el cuerpo del dispositivo de medios para disponer las botellas invertidas en posición vertical mediante al menos una abertura para tapón (10).
 4. Dispositivo dispensador de bebidas para vehículos de acuerdo a las reivindicaciones anteriores **caracterizado por** encontrarse el dispositivo acomodado dentro de la propia estructura del asiento de un vehículo.

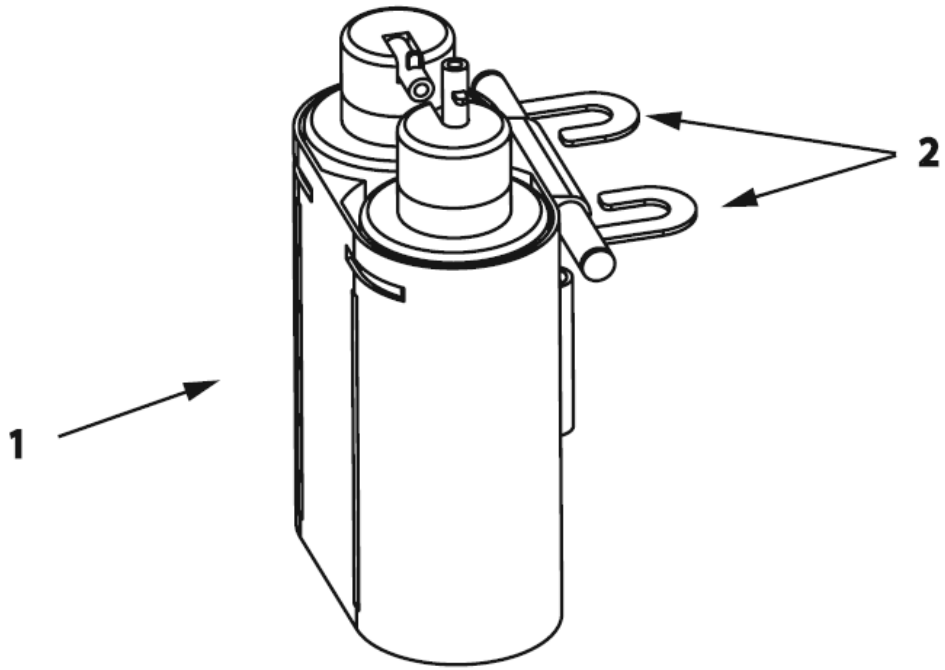


Figura 1

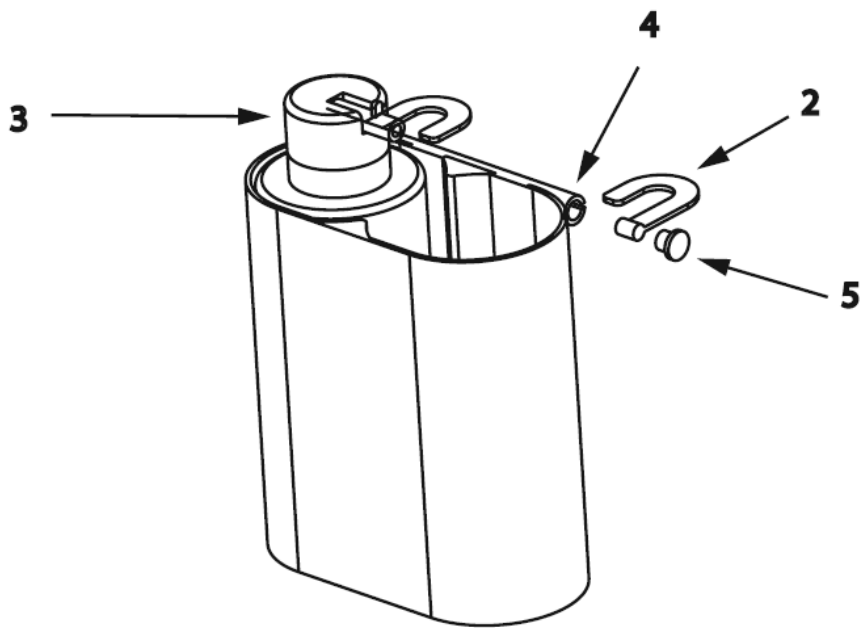


Figura 2

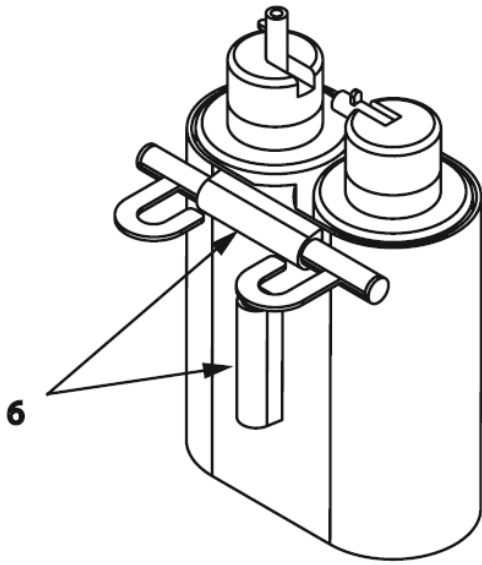


Figura 3

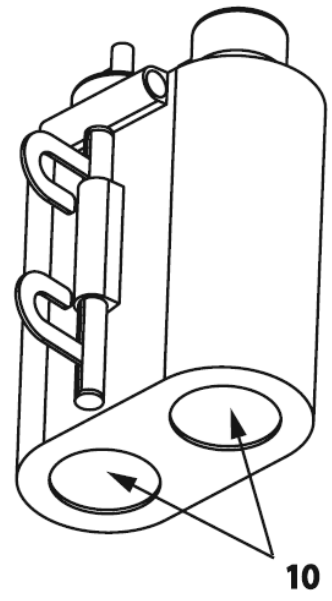


Figura 4

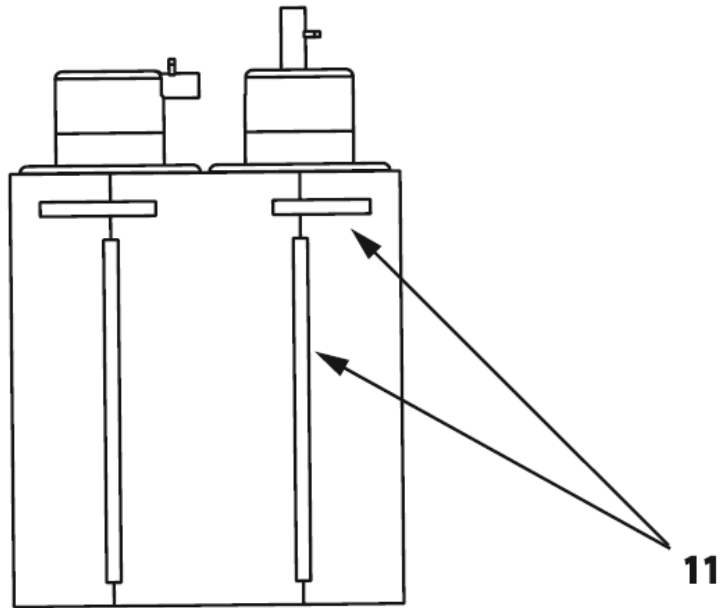


Figura 5

