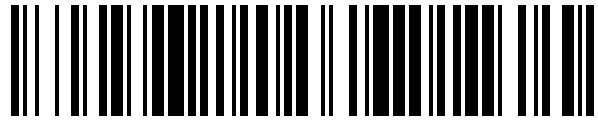


19



OFICINA ESPAÑOLA DE  
PATENTES Y MARCAS

ESPAÑA



11 Número de publicación: **1 242 649**

21 Número de solicitud: 201900353

51 Int. Cl.:

**A45C 11/24** (2006.01)

**A45C 13/18** (2006.01)

12

SOLICITUD DE MODELO DE UTILIDAD

U

22 Fecha de presentación:

**15.07.2019**

43 Fecha de publicación de la solicitud:

**03.03.2020**

71 Solicitantes:

**MOLINA LÓPEZ, Sebastian (100.0%)**  
**Carril de los Risas, 15**  
**30006 Puente Tocinos (Murcia) ES**

72 Inventor/es:

**MOLINA LÓPEZ, Sebastian**

74 Agente/Representante:

**JIMÉNEZ BRINQUIS, Rubén**

54 Título: **Dispositivo antipérdida y anticaída de teléfonos móviles**

**ES 1 242 649 U**

## DESCRIPCIÓN

Dispositivo antipérdida y anticaída de teléfonos móviles.

### 5 Objeto de la invención

La presente invención se refiere a un dispositivo portátil que se ubica en un cinturón, una correa o un bolsillo de un usuario, donde el dispositivo comprende unos medios que permiten sujetar, fijar o sustentar un teléfono móvil de forma que se evita la caída y/o pérdida de dicho teléfono móvil, tableta electrónica o dispositivo similar.

El campo de aplicación de la presente invención es el sector relacionado con los accesorios de telefonía móvil y dispositivos electrónicos similares como tabletas electrónicas, y más concretamente se encuadra dentro de los diferentes dispositivos que evitan la pérdida o caída de dichos teléfonos móviles.

### Antecedentes de la invención

Los dispositivos electrónicos móviles, como los teléfonos móviles tipo smartphone o las tabletas, son elementos que se han vuelto indispensables en la vida cotidiana. El que un teléfono móvil se rompa o se extravíe es un gravísimo problema dado que en dichos dispositivos electrónicos se almacena mucha información y además es un medio necesario para poder estar comunicados. A pesar de que todos los usuarios somos muy conscientes de estos peligros, por muy cuidadosos que seamos, es inevitable tener algún percance de vez en cuando, y por norma general, estos percances consisten en que el teléfono móvil se nos caiga del bolsillo o de las manos, y/o que podamos dejarlo olvidado y por tanto perderlo.

Cara a solucionar este problema son conocidas diversas soluciones como es la del desarrollo de carcasas anticaídas que protegen del golpe al dispositivo electrónico y que comprende hendiduras en la parte trasera que mejoran el agarre y evitan tanto los resbalones como las caídas inesperadas. Ciertamente estas soluciones permiten minimizar los daños ante una caída, pero no solucionan el problema de pérdida o extravío del dispositivo.

Son también conocidas las soluciones consistentes en fijar en la parte trasera del móvil un anillo soporte para dedo, con el que el usuario cuando está manipulando el teléfono fija y sostiene el móvil con un punto adicional de apoyo. Esta solución también minimiza el riesgo de caída mientras el teléfono está siendo usado, pero tampoco hace frente al problema de las pérdidas o extravíos.

Se conoce también una solución para evitar caídas y evitar en la medida de lo posible robos, y que consiste en un dispositivo anti caída y anti robo de teléfonos móviles y tabletas que se constituye a partir de una cinta de tela ligeramente elástica fijada por sus dos extremos al centro de la parte trasera del aparato y en caso de llevar carcasa, atravesando la carcasa o adherida directamente a ella, de tal manera que queda exteriormente un anillo de tela por donde entra al menos un dedo de la mano del usuario evitando así su caída o su robo por tirón. Esta solución, al igual que las anteriores, minimiza el riesgo de caída por manipulación y además incorpora una solución ante posibles intentos de robos, pero no soluciona el problema de pérdida o extravío.

Por tanto, habida cuenta de la problemática técnica consistente en la caída y pérdida de teléfonos móviles y dispositivos similares, la presente invención aporta una solución que además de minimizar el riesgo de caída, ya sea durante la manipulación o transporte del teléfono, también aporta una solución frente a la pérdida o extravío dado que permite fijar de forma continuada el teléfono móvil al dispositivo objeto de la presente invención.

Adicionalmente, dado que el móvil está sujeto en todo momento, también sirve para evitar intentos de robos o sustracciones.

### Descripción de la invención

5 La presente invención consiste en un dispositivo que se ubica en un cinturón o una correa de un usuario, y con el que se resuelve la problemática técnica de poder fijar en todo momento un teléfono móvil, una tableta o un dispositivo electrónico similar y por tanto, evita la caída, pérdida o sustracción del mismo.

10 El dispositivo objeto de la presente invención comprende:

- 15 - un cuerpo soporte, que comprende internamente un carrete, que puede estar imantado, con cuerda de nylon o similar; que en su parte trasera incorpora una trabilla para enganchar la base a un cinturón, bolsillo, una correa o similar; y donde en la punta de la cuerda incorpora un gancho, por ejemplo, tipo mosquetón, el cual se agarra a una placa de sustentación; y
- 20 - una placa de sustentación que es preferentemente una chapa que queda adherida por pegado, por imán o por adhesivo al teléfono, preferentemente en su parte trasera, y que comprende en su superficie un aro o abrazadera a la cual se engancha el mosquetón del carrete.

25 Adicionalmente, el cuerpo soporte puede incorporar otros enganches en los que colgar un llavero o cualquier otro elemento.

30 En una realización preferentemente de la invención, el cuerpo soporte, que puede ser de cualquier material resistente que sea ligero, por ejemplo, materiales plásticos, tiene una configuración cilíndrica para optimizar el contenido interno del carrete y para mejorar la forma en cuanto al transporte del mismo.

35 La chapa de sustentación puede ser de un material que permite la fijación al teléfono móvil, pudiendo ser plástico si se pega o adhiere con adhesivo al teléfono, o de un material metálico con el que se adhiere por imantación al teléfono.

Con esta estructura, el dispositivo objeto de la presente invención es permite a un usuario llevar consigo de una manera cómoda un teléfono móvil (o dispositivo electrónico similar) en todo momento, evitando o minimizando el riesgo de caída, de pérdida, incluso robo.

40 Se ha de tener en cuenta que, a lo largo de la descripción y las reivindicaciones, el término "comprende" y sus variantes no pretenden excluir otras características técnicas o elementos adicionales.

### Breve explicación de las figuras

45 Con el objeto de completar la descripción y de ayudar a una mejor comprensión de las características del invento, se presenta un juego de figuras y dibujos en donde con carácter ilustrativo y no limitativo se representa lo siguiente:

50 La Figura 1 es una representación en perspectiva de la ubicación del dispositivo objeto de la presente invención en el cinturón de un usuario, pudiendo observarse cómo el teléfono, cuando está siendo usado por el usuario, queda fijado mediante la placa de sustentación y la cuerda al cuerpo soporte.

La Figura 2 es una representación en perspectiva de cómo queda fijado el teléfono móvil al dispositivo cuando el teléfono no está siendo usado por el usuario.

5 La Figura 3 es una vista en perspectiva de la parte frontal del cuerpo soporte, incorporando dicho cuerpo soporte un gancho adicional para fijar llaves o cualquier otro elemento similar.

La Figura 4 es una vista en perspectiva de la parte trasera del cuerpo soporte, pudiendo observarse principalmente la trabilla con la que el cuerpo puede fijarse a un cinturón, un bolsillo o una correa.

10 La Figura 5 es una vista en perspectiva de una placa de sustentación fijada a la parte trasera de un teléfono móvil, y como la cuerda se fija en dicha placa para que el teléfono queda unido al cuerpo soporte y se eviten y/o reduzcan los problemas de caída, extravío e incluso robo de dicho teléfono móvil.

15

### **Descripción detallada de un modo de realización de la invención**

20 Tal como se puede observar en el juego de figuras, la invención consiste en un dispositivo que se ubica en un cinturón (C) de un usuario, de modo que este dispositivo es portátil o transportable y ligero, y permite resolver la problemática técnica de poder fijar en todo momento un teléfono móvil (T), evitando la pérdida, caída o sustracción del mismo.

Entrando en el detalle del dispositivo, este comprende:

25 - un cuerpo soporte (1), que comprende internamente un carrete con una cuerda (2) de nylon o similar, que sobresale del cuerpo soporte; que en su parte trasera incorpora una trabilla (3) para enganchar el cuerpo al cinturón (C); y donde en la punta de la cuerda (2) incorpora un gancho (4), el cual se agarra a una placa de sustentación (5);

30

y

35 - una placa de sustentación (5) que es preferentemente una chapa que queda adherida por pegado, por imán o por adhesivo al teléfono móvil (T), como se puede ver en la Fig.5 preferentemente en su parte trasera del teléfono, y que comprende en su superficie un aro (6) o abrazadera a la cual se fija el gancho (4) de la cuerda del carrete,

40 quedando por tanto el teléfono móvil (T) fijado al dispositivo objeto de la presente invención en todo momento evitando la problemática técnica expuesta con antelación.

Al tener la posibilidad de que el carrete interno esté imantado, tal como aparece en la Fig.2, el usuario puede llevar el teléfono móvil a la cintura.

45 Tal como se puede observar en detalle en las Fig.3 y 4, en la salida de la cuerda del cuerpo soporte (1), el carrete interno puede comprender una zona de refuerzo (8) exterior con un orificio de salida para que el movimiento de recogida o extensión de la cuerda (2) respecto del cuerpo del soporte se realice de una forma correcta.

50 Adicionalmente, el cuerpo soporte (1) puede incorporar otros enganches (7) en los que colgar un llavero o cualquier otro elemento.

## REIVINDICACIONES

- 5 1.- Dispositivo antipérdida y anticaída de teléfonos móviles, que es un dispositivo portátil que se fija en el cinturón (C) o bolsillo de un usuario, y que se caracteriza por que comprende:
- 10 - un cuerpo soporte (1), que comprende internamente un carrete con una cuerda (2) que sobresale del cuerpo soporte; que en la parte trasera incorpora una trabilla (3) para enganchar el cuerpo al cinturón (C); y donde en la punta de la cuerda (2) comprende un gancho (4), el cual se agarra a una placa de sustentación (5); y
  - 15 - una placa de sustentación (5) que queda adherida a un teléfono móvil (T) o dispositivo electrónico similar, y que comprende en su superficie un aro (6) o abrazadera a la cual se fija el gancho (4) de la cuerda (2) del carrete.
- 20 2.- Dispositivo antipérdida y anticaída de teléfonos móviles, según la reivindicación 1, donde el carrete interno está imantado.
- 25 3.- Dispositivo antipérdida y anticaída de teléfonos móviles, según la reivindicación 1, donde la cuerda (2) es de nylon.
- 30 4.- Dispositivo antipérdida y anticaída de teléfonos móviles, según la reivindicación 1, donde el cuerpo soporte (1) tiene una configuración cilíndrica.
- 35 5.- Dispositivo antipérdida y anticaída de teléfonos móviles, según la reivindicación 1, donde el cuerpo soporte (1) comprende una zona de refuerzo (8) exterior con un orificio de salida de recogida y extensión de la cuerda (2).
- 6.- Dispositivo antipérdida y anticaída de teléfonos móviles, según la reivindicación 1, donde el gancho (4) es del tipo mosquetón.
- 7.- Dispositivo antipérdida y anticaída de teléfonos móviles, según la reivindicación 1, donde la placa de sustentación (5) es una chapa que queda fijada al teléfono móvil (T) por pegado, por imán o por adhesivo.
- 8.- Dispositivo antipérdida y anticaída de teléfonos móviles, según la reivindicación 1, donde el cuerpo soporte (1) incorpora unos enganches (7) para llaveros.

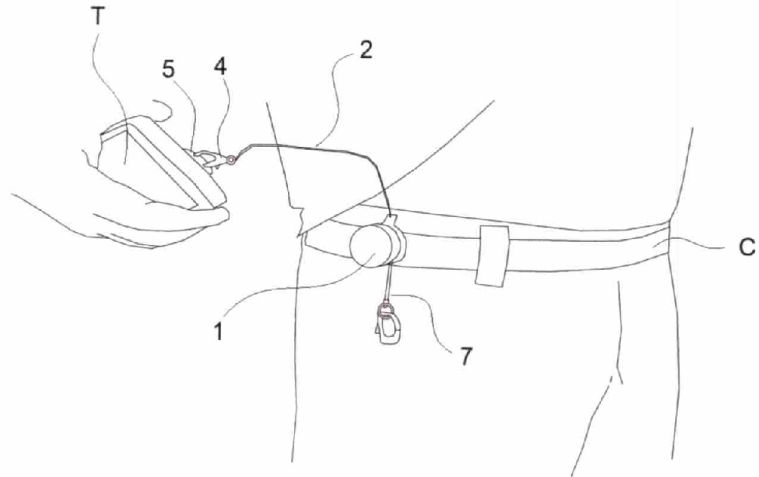


FIG.1

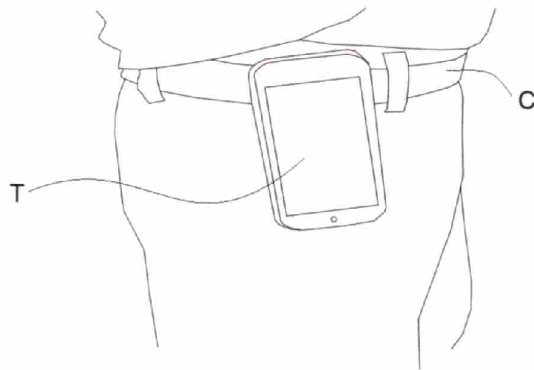
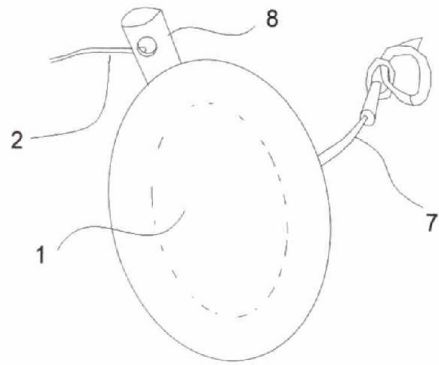
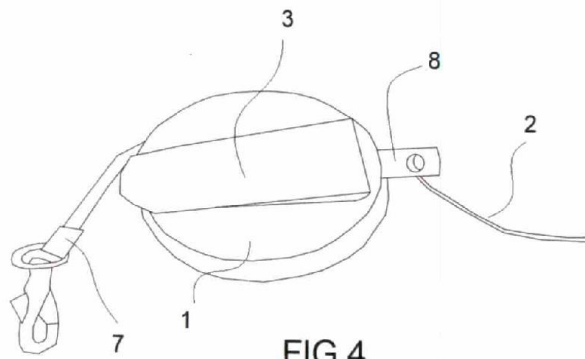


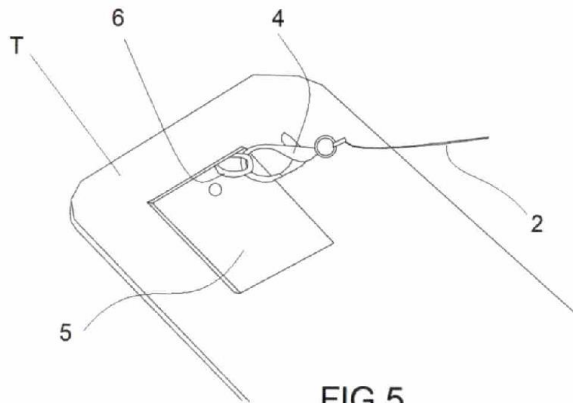
FIG.2



**FIG. 3**



**FIG. 4**



**FIG. 5**