

19



OFICINA ESPAÑOLA DE  
PATENTES Y MARCAS

ESPAÑA



11 Número de publicación: **1 243 055**

21 Número de solicitud: 202030036

51 Int. Cl.:

**A43B 3/10** (2006.01)

**A43B 17/00** (2006.01)

12

SOLICITUD DE MODELO DE UTILIDAD

U

22 Fecha de presentación:

**14.01.2020**

43 Fecha de publicación de la solicitud:

**09.03.2020**

71 Solicitantes:

**BERMUQUI S.L. (100.0%)**  
**Carretera Elche-Dolores, Km. 1,8 Pol. Ind.**  
**Vizcarra, Nave 31**  
**03290 Elche (Alicante) ES**

72 Inventor/es:

**MOLTÓ MACIÁ, Sergio**

74 Agente/Representante:

**TOLEDO ALARCÓN, Eva**

54 Título: **Zueco**

ES 1 243 055 U

## DESCRIPCIÓN

### ZUECO

5

#### SECTOR DE LA TÉCNICA

10 La presente invención se refiere a un zueco que presenta un acoplamiento entre los elementos que lo integran, ofreciendo una solución eficaz en la integración del conjunto que evite el desacoplamiento entre elementos durante su uso.

15 El objeto de la invención es conseguir un zueco de los integrados esencialmente por un cuerpo principal y una plantilla que incorporan elementos técnicos que facilitan el acoplamiento entre ellos.

#### ANTECEDENTES DE LA INVENCION

20 Son conocidos en el estado de la técnica actual zuecos de muy diversa índole tanto con respecto a su ergonomía como a su confortabilidad.

25 En este sentido, los zuecos conocidos son frecuentemente utilizados en lugares de trabajo - por ejemplo, los sanitarios, hostelería o servicios - en las que los trabajadores desarrollan largas jornadas laborables de pie. En definitiva, son empleados bien porque el trabajo en cuestión admite el uso de un uniforme acorde a la actividad, o bien porque el usuario desarrolla actividades profesionales o lúdicas donde el zueco le aporta una gran funcionalidad.

30 En ocasiones los zuecos incorporan plantillas para dotar al conjunto de cierta funcionalidad. Sin embargo, una de las desventajas que presenta la presencia de las mencionadas plantillas es que este elemento no queda correctamente sujeto y, por sus características, impide la fijación completa al cuerpo principal que integra el zueco.

35 Por todo lo anterior, el solicitante de la presente solicitud de modelo de utilidad detecta la necesidad de desarrollar un zueco que ofrezca una solución donde los elementos que

integran su cuerpo principal y la plantilla queden solidariamente unidos entre ellos y que, adicionalmente, aporte una elevada confortabilidad al conjunto.

## **DESCRIPCIÓN DE LA INVENCION**

5

La estructura del zueco que se preconiza en la presente invención permite solventar la problemática anteriormente expuesta, ofreciendo una solución sencilla y muy eficaz.

10

De esta forma, el zueco está integrado por, al menos, un cuerpo principal y una plantilla. De forma que el cuerpo principal presenta una embocadura por la que el usuario introduce su pie, mientras que la plantilla está integrada por un material polimérico con memoria elástica.

15

Concretamente, el material polimérico con memoria elástica que integra la plantilla del zueco es, a modo de ejemplo no limitativo: un gel, etilvinilacetato (EVA), espumas de poliuretano, u otros, donde todos ellos se caracterizan por amortiguar la energía recibida en cada pisada del usuario.

20

El cuerpo principal que integra el zueco de la presente invención presenta un vaciado situado, al menos, en la zona coincidente con el talón del usuario.

25

Complementariamente, la plantilla presenta un resalte posicionado en la superficie que descansa en contacto con el cuerpo principal con embocadura y situado en, al menos, la zona coincidente con el talón del usuario.

30

Ventajosamente, la plantilla se acopla al cuerpo principal con embocadura por machihembrado entre los elementos al encajar el resalte de la plantilla con el vaciado del cuerpo principal con embocadura.

No obstante lo anterior, y aunque en la realización preferente de la invención el mencionado resalte se ubica en la plantilla y el vaciado en la superficie del cuerpo principal con embocadura, una solución equivalente que entendemos queda contenida en la protección de la presente solicitud sería aquella en la que el vaciado esté localizado en la plantilla y el resalte en el cuerpo principal de la embocadura, ya que el efecto de machihembrado quedará igualmente alcanzado en esa realización.

De forma opcional, la plantilla del zueco está recubierta por un forro técnico.

5 Una de las ventajas que ofrece el forro técnico que recubre la plantilla radica en la posibilidad de que éste quede integrado por un material aditivado con sustancias antibacterianas para ofrecer un efecto adicional del zueco de la invención. Las sustancias antibacterianas quedan, preferentemente, embebidas en el propio forro técnico para favorecer su permanencia en la misma.

10 Así, el zueco de la presente invención ofrece una elevada confortabilidad, y presenta medios de acoplamiento entre los elementos que lo integran que favorecen el acoplamiento y fijación entre ellos, reduciendo el riesgo de desplazamiento de la plantilla respecto el cuerpo principal del zueco durante su uso por parte del usuario.

#### 15 **BREVE DESCRIPCIÓN DE LOS DIBUJOS**

Para complementar la descripción que seguidamente se va a realizar y con objeto de ayudar a una mejor comprensión de las características del invento, de acuerdo con un ejemplo preferente de realización práctica del mismo, se acompaña como parte integrante de dicha descripción, un juego de planos en donde con carácter ilustrativo y no limitativo, se ha representado lo siguiente:

25 La figura 1.- Muestra una representación del zueco realizado de acuerdo a una realización preferente del objeto de la presente invención.

La figura 2.- Muestra una vista de los elementos que integran el zueco representado en la figura anterior.

30 La figura 3.- Muestra una vista en perspectiva del zueco captada desde un ángulo posterior y con la plantilla levantada, mostrando la superficie interna de la plantilla que descansa sobre el cuerpo principal con embocadura.

La figura 4.- Muestra una vista en detalle de los elementos del zueco que permiten el machihembrado entre la plantilla y el cuerpo principal con embocadura para obtener el

zueco objeto de la invención.

## **REALIZACIÓN PREFERENTE DE LA INVENCION**

5 A la vista de las figuras reseñadas observamos que el zueco (1) objeto de la invención está integrado por los siguientes elementos:

- 10 - un cuerpo principal con embocadura (2) que permite la entrada del pie del usuario, el cual presenta un vaciado (3) situado, al menos, en la zona coincidente con el talón del usuario,
- una plantilla (4) integrada por material polimérico con memoria elástica que presenta un resalte (5) posicionado en la superficie que descansa en contacto con el cuerpo principal con embocadura (2) y situado en, al menos, la zona coincidente con el talón del usuario,

15

Ventajosamente, la plantilla (4) se acopla al cuerpo principal con embocadura (2) por machihembrado al encajar el resalte (5) de la plantilla (4) con el vaciado (3) del cuerpo principal con embocadura (2), tal como se puede observar en las figuras 3 y 4.

20

De esta manera, el material polimérico adicional acumulado en la zona del talón de la plantilla (4) por la presencia del resalte (5), favorece la aportación de un relevante efecto de confortabilidad al usuario que porta el zueco (1) de la invención.

25 El medio principal que posibilita el encastre entre la plantilla (4) y el cuerpo principal con embocadura (2) es el machihembrado generado al acoplarse el resalte (5) de la plantilla (4) en el vaciado (3) del cuerpo principal con embocadura (2), detallados anteriormente.

30 Es necesario resaltar que las dimensiones que presenta el resalte (5) de la plantilla (4) son sensiblemente complementarias a las dimensiones que presenta el vaciado (3) del cuerpo principal con embocadura (2). De esta forma, se encastra el resalte (5) en el vaciado (3), sin ser necesario el uso de adhesivos entre la plantilla (4) y el cuerpo principal con embocadura (2), dotándola de un carácter extraíble que favorece la intercambiabilidad si fuera necesario.

Por otro lado, de forma opcional, en la realización preferente de la invención el zueco (1) presenta un segundo medio que afianza la fijación y permanecía entre el cuerpo principal con embocadura (2) y la plantilla (4).

- 5 Concretamente, el cuerpo principal con embocadura (2) del zueco (1) presenta un reborde perimetral elevado (6) definiendo la posición en la que se debe ubicar la plantilla (4) al ser introducida en el cuerpo principal con embocadura (2), tal como queda representado en las figuras 2, 3 y 4.
- 10 Finalmente, cabe destacar que opcionalmente, la plantilla (4) está recubierta por un forro técnico (4') - opcionalmente perforado tal como queda representado en las figuras 1, 2, 3 y 4 - , que cubre la superficie visible por parte del usuario durante su uso, tal como se puede observar en las figuras que acompañan la presente descripción.

15

## REIVINDICACIONES

1ª.- Zueco (1) que comprende, al menos:

- 5
- un cuerpo principal con embocadura (2) para la entrada del pie del usuario que presenta un vaciado (3) situado, al menos, en la zona coincidente con el talón del usuario,
  - una plantilla (4) integrada por material polimérico con memoria elástica que presenta un resalte (5) posicionado en la superficie que descansa en contacto con el cuerpo principal con embocadura (2) y situado en, al menos, la zona coincidente con el talón del usuario,
- 10

caracterizado por que

- 15
- la plantilla (4) se acopla al cuerpo principal con embocadura (2) por machihembrado al encajar el resalte (5) de la plantilla (4) con el vaciado (3) del cuerpo principal con embocadura (2).

- 20
- 2ª.- Zueco (1), según reivindicación 1ª, caracterizado por que el cuerpo principal con embocadura (2) presenta un reborde perimetral elevado (6) definiendo la ubicación de la plantilla (4) en el cuerpo principal con embocadura (2).

- 25
- 3ª.- Zueco (1), según reivindicación 1ª o 2ª, caracterizado por que la plantilla (4) está recubierta por un forro técnico (4').

- 4ª.- Zueco (1), según reivindicación 3ª, caracterizado por que el forro técnico (4') está integrado por un material aditivado con sustancias antibacterianas.

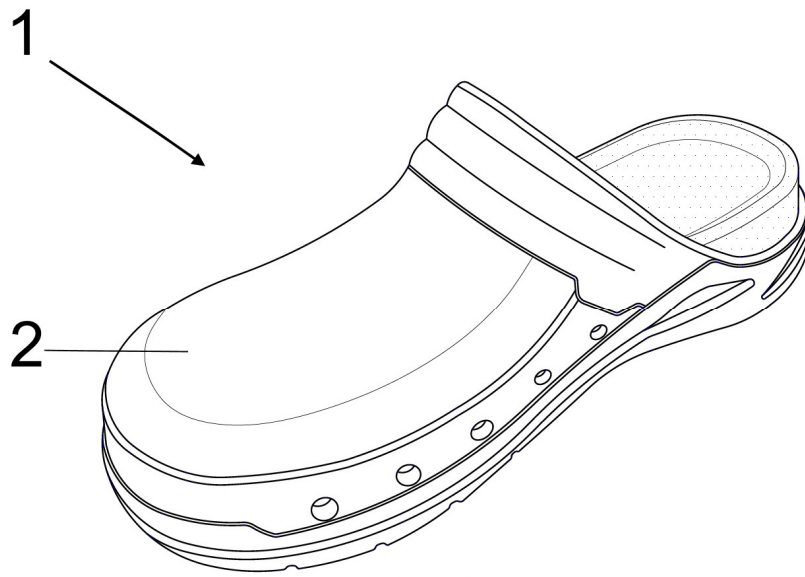


FIG. 1

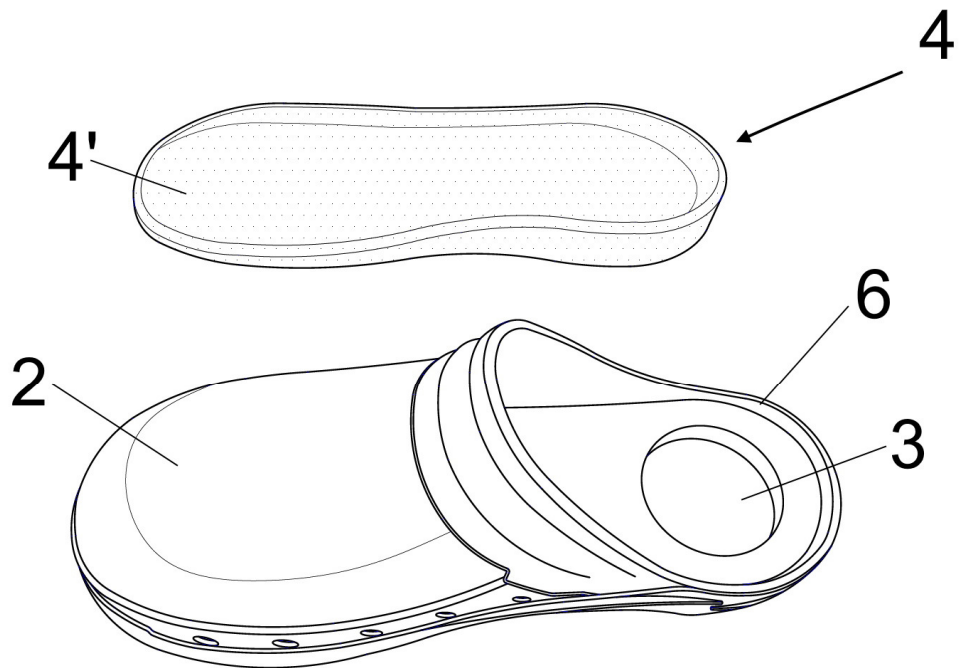


FIG. 2



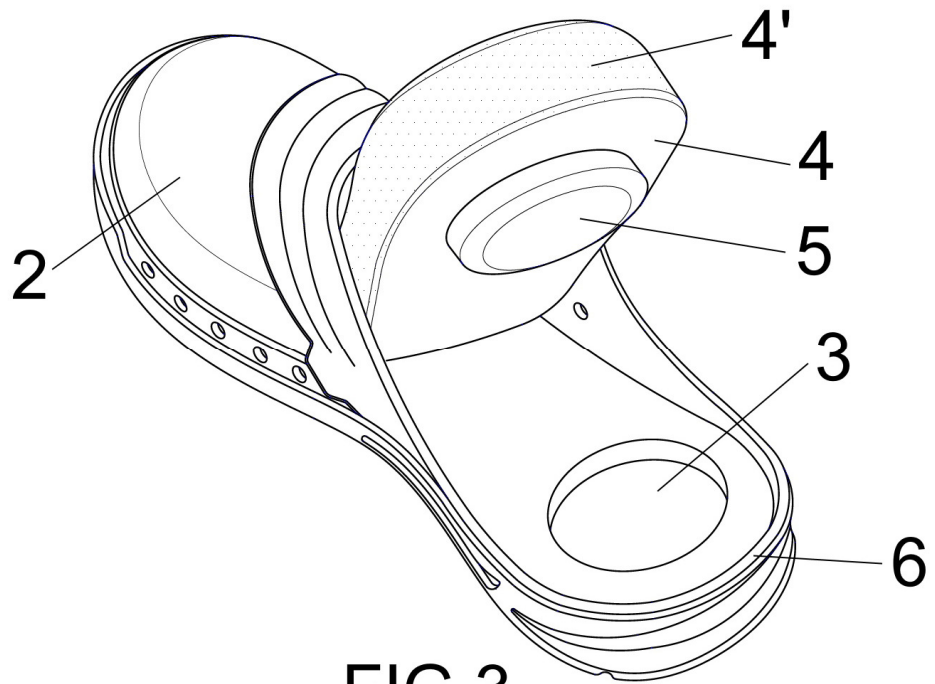


FIG.3

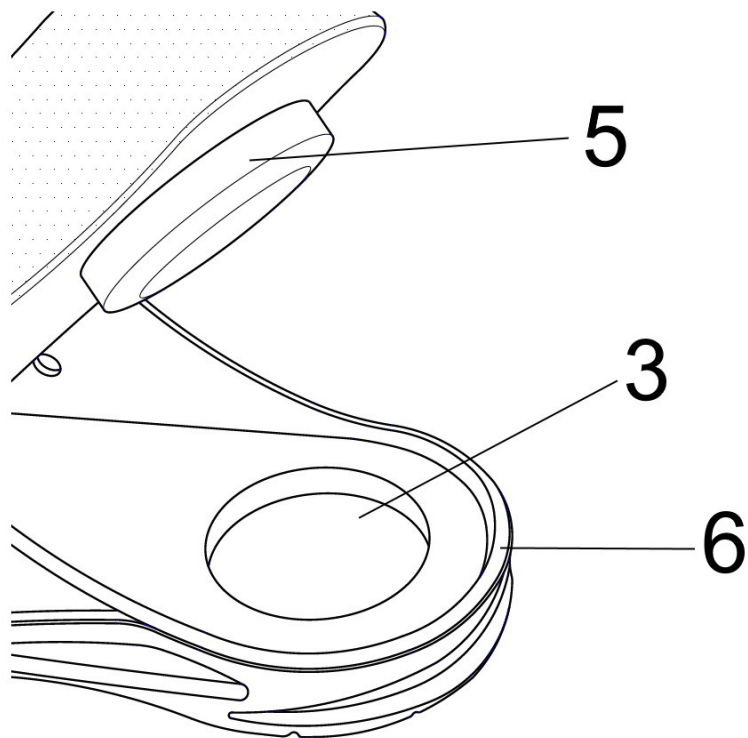


FIG.4