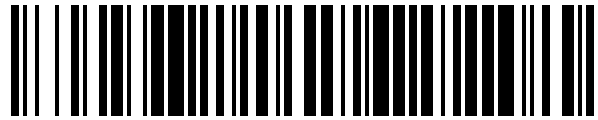


19



OFICINA ESPAÑOLA DE
PATENTES Y MARCAS

ESPAÑA



11 Número de publicación: **1 243 265**

21 Número de solicitud: 201932073

51 Int. Cl.:

A47K 13/28 (2006.01)

12

SOLICITUD DE MODELO DE UTILIDAD

U

22 Fecha de presentación:

17.12.2019

43 Fecha de publicación de la solicitud:

10.03.2020

71 Solicitantes:

**RODRIGUEZ PALOP, Maria Luisa (100.0%)
C/ FRANCISCO DE ENZINAS 22 1º
09003 BURGOS ES**

72 Inventor/es:

RODRIGUEZ PALOP, Maria Luisa

74 Agente/Representante:

ALONSO PEDROSA, Guillermo

54 Título: **Pedal extensible para inodoro**

ES 1 243 265 U

DESCRIPCIÓN

PEDAL EXTENSIBLE PARA INODORO

5 OBJETO DE LA INVENCION

Es objeto de la presente invención, tal y como el título de la invención establece, un pedal extensible para inodoros que busca poder adoptar una postura tal que el músculo puborrectal adopta un posición que facilita el proceso de defecación.

Caracteriza a la presente invención la especial configuración y diseño de las piezas que conforman el pedal y el hecho de integrarse en un inodoro con objeto de facilitar el proceso de defecación.

Por lo tanto, la presente invención se circunscribe dentro del ámbito de los inodoros y particularmente de entre los medios empleados para facilitar una mejor defecación.

20 ANTECEDENTES DE LA INVENCION

Estudios científicos demuestran que adoptar una posición en cuclillas a la hora de defecar ayuda a combatir el estreñimiento, las hemorroides, fisuras anales, las enfermedades del colon y algunas disfunciones del suelo pélvico como el prolapso o la incontinencia urinaria.

Sentarse en un ángulo de 35°, con los pies ligeramente separados hace que nuestro músculo puborrectal se encuentre totalmente relajado, permitiéndole al colon eliminar rápida y completamente los desechos.

Una persona suele dedicar 130 segundos a esta función, un tiempo que podrá reducirá 50 segundos diarios.

30

Para lograr dichos fines en el estado de la técnica se han desarrollado unos taburetes que se emplean en combinación con los inodoros de manera que sentado en la taza, el usuario pone los pies sobre el taburete adoptando una
5 forma de cuclillas facilitando el proceso de defecación.

Sin embargo, el tener un taburete asociado en cada baño no es muy práctico y generalmente acaba siendo olvidado su uso.

10 Por lo tanto es objeto de la presente invención desarrollar un medio que evite el uso de los taburetes para inodoros, desarrollando un pedal extensible asociado a cada inodoro que presenta las características que a continuación se describen y que quedan recogidas en su esencialidad en la reivindicación
primera.

15

DESCRIPCIÓN DE LA INVENCION

Es objeto de la presente invención un pedal extensible para inodoros pasando inadvertido, y que ayuda a mantener una buena postura a la hora de hacer del
vientre.

20 Puede ser utilizado por personas de todas las edades, de acianos a niños y mujeres embarazadas.

El pedal adopta una configuración general en forma de "U" donde los extremos de la "U" quedan unidos de manera articular con el inodoro, preferentemente en
25 la unión entre el asiento y la tapa y donde dicho movimiento articular de la "U" respecto del inodoro es regulable mediante una palanca dispuesta en uno de los laterales de manera que presionada se destensará el pedal y se podrá regular a la altura deseada.

30 La estructura en forma de "U" cuenta con una zona frontal recta plana más ancha que el resto y que sirve de apoyo de los pies, y que en una realización preferente cuenta con unas cintas o bandas antideslizantes.

La estructura en forma de “U” puede presentar la particularidad de regular la longitud de sus brazos laterales paralelos, regulación que se puede llevar a
5 cabo mediante un sistema de perforaciones y un tetón escamoteable contra la fuerza de un muelle y alojable en las perforaciones.

La estructura en forma de “U” permite la regulación de altura a la que se desea quede la zona plana o reposapiés y también la regulación de la longitud de las
10 ramas enfrentadas paralelas.

Todo el mecanismo se encuentra en la tapa del inodoro, lo que facilita su instalación. No es necesario cambiar el retrete, basta con cambiar la tapa.

Su diseño moderno y minimalista le permite adaptarse a cualquier tipo de aseo sin destacar ni llamar la atención. Es capaz de adaptarse a todo tipo de
15 personas, desde los ancianos hasta los niños y también lo pueden utilizar las mujeres embarazadas, ya que ayuda a evitar la presión sobre el útero.

Salvo que se indique lo contrario, todos los elementos técnicos y científicos usados en la presente memoria poseen el significado que habitualmente entiende un experto normal en la técnica a la que pertenece esta invención. En
20 la práctica de la presente invención se pueden usar procedimientos y materiales similares o equivalentes a los descritos en la memoria.

A lo largo de la descripción y de las reivindicaciones la palabra “comprende” y sus variantes no pretenden excluir otras características técnicas, aditivos,
25 componentes o pasos. Para los expertos en la materia, otros objetos, ventajas y características de la invención se desprenderán en parte de la descripción y en parte de la práctica de la invención.

EXPLICACION DE LAS FIGURAS

Para complementar la descripción que se está realizando y con objeto de ayudar a una mejor comprensión de las características de la invención, de acuerdo con un ejemplo preferente de realización práctica de la misma, se acompaña como parte integrante de dicha descripción, un juego de dibujos en donde con carácter ilustrativo y no limitativo, se ha representado lo siguiente.

En la figura 1, podemos observar una representación de un inodoro con el pedal extensible objeto de la invención y la forma final adoptada

En la figura 2, podemos observar la postura que se adopta con los inodoros actuales.

En la figura 3 se muestra un vista en perspectiva donde se pueden apreciar otros detalles.

En la figura 4 se muestra el mecanismo de regulación en altura.

En la figura 5 se muestra donde queda montado el pedal extensible objeto de la invención.

REALIZACIÓN PREFERENTE DE LA INVENCION.

A la vista de las figuras se describe seguidamente un modo de realización preferente de la invención propuesta.

En la figura 1 podemos observar que sobre un inodoro hay montado un pedal (1) extensible que adopta una configuración general en forma de "U" y que está unido dicho pedal al inodoro en los extremos libre de la estructura en forma de "U" mediante una unión articular (2) que permite regular el grado de articulación de la estructura den forma de "U" y por lo tanto la altura a la que queda la base de apoyo (7) (figura 2), donde dicha regulación del grado de articulación del

pedal se realiza mediante una palanca de liberación (3) unida sobre uno de los extremos de unión de la estructura en forma de “U” con el inodoro.

5 En esta figura 1 se observa cómo un usuario al utilizar el pedal (1) y disponer los pies sobre la base de apoyo (7) el músculo puborrectal adopta una posición idónea para facilitar el proceso de defecación.

10 La estructura en forma de “U” del pedal queda unida preferentemente en el punto de unión del asiento (4) con la tapa (5).

En la figura 2 se muestra la postura que adopta un usuario con un inodoro del estado de la técnica y la postura que adopta el músculo puborrectal.

15 En la figura 3 se pueden observar las diferentes alturas a las que puede disponerse la base de apoyo (7) de la estructura en forma del “U” del pedal (1), siendo regulable dicha altura mediante la palanca de liberación (3) colocada y asociada con uno de los extremos de la estructura en forma de “U”.

20 También se puede observar cómo la estructura en forma de “U”, sus brazos son regulable en su longitud contando para ello en cada rama con una serie de orificios (6) en los que es encajable un tetón escamoteable contra la fuerza de un medio elástico pudiendo ser alojable en cualquiera de los orificios (6) de regulación.

25 En la figura 4 se muestra en detalle la unión articular (2) entre el extremo de la estructura en forma de “U” y la palanca de liberación (3) que permite regular la altura de la base de apoyo (7).

30 En la figura 5 cabe reseñar que la base de apoyo (7) cuenta con una superficie plana en la que se han dispuesto unas cintas o bandas antideslizantes (8).

Descrita suficientemente la naturaleza de la presente invención, así como la manera de ponerla en práctica, se hace constar que, dentro de su esencialidad, podrá ser llevada a la práctica en otras formas de realización que difieran en detalle de la indicada a título de ejemplo, y a las cuales alcanzará igualmente la
5 protección que se recaba, siempre que no altere, cambie o modifique su principio fundamental.

REIVINDICACIONES

- 1.- Pedal extensible para inodoro caracterizado porque adopta una configuración general en forma de “U” provista de un tramo horizontal en el que se define una base de apoyo (7), donde los extremos libres de la estructura en forma de “U” son unibles a un inodoro mediante una unión articular (2) , donde dicha estructura es regulable en su grado de articulación respecto del inodoro mediante una palanca de liberación (3) unida sobre uno de los extremos de unión de la estructura en forma de “U”.
- 2.- Pedal extensible para inodoro según la reivindicación 1 caracterizado porque la estructura en forma de “U” del pedal queda unida preferentemente en el punto de unión del asiento (4) con la tapa (5) de un inodoro.
- 3.- Pedal extensible para inodoro según la reivindicación 1 ó 2 caracterizado porque la estructura en forma de “U”, sus brazos son regulable en su longitud contando para ello en cada rama con una serie de orificios (6) en los que es encajable un tetón escamoteable contra la fuerza de un medio elástico pudiendo ser alojable en cualquiera de los orificios (6) de regulación.
- 4.- Pedal extensible para inodoro según la reivindicación 1 ó 2 ó 3 caracterizado porque la base de apoyo (7) cuenta con una superficie plana en la que se han dispuesto unas cintas o bandas antideslizantes (8).

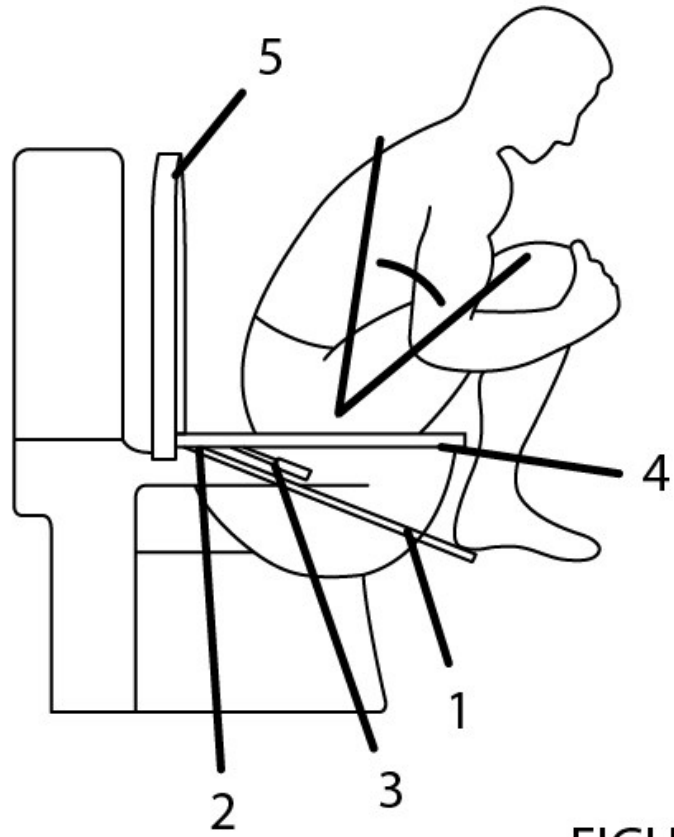


FIGURA 1



FIGURA 2

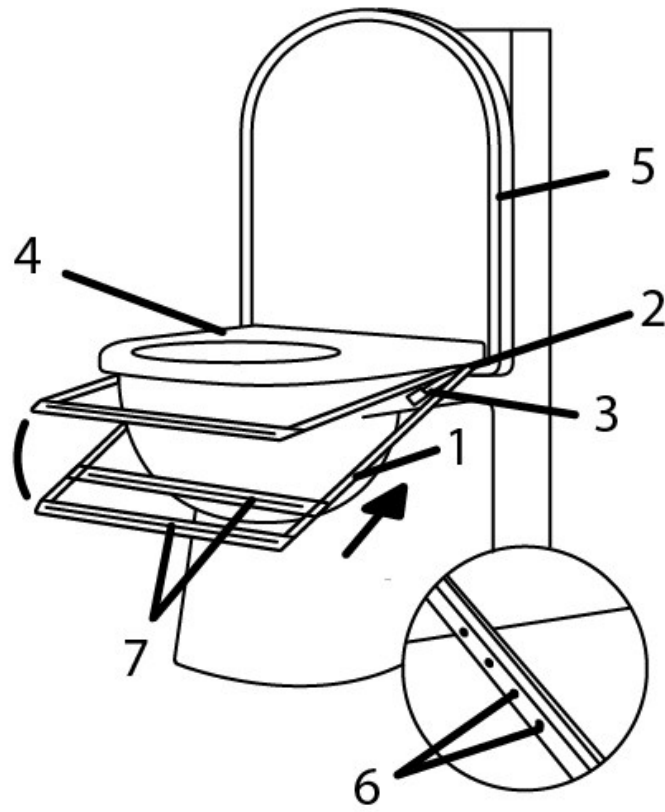


FIGURA 3

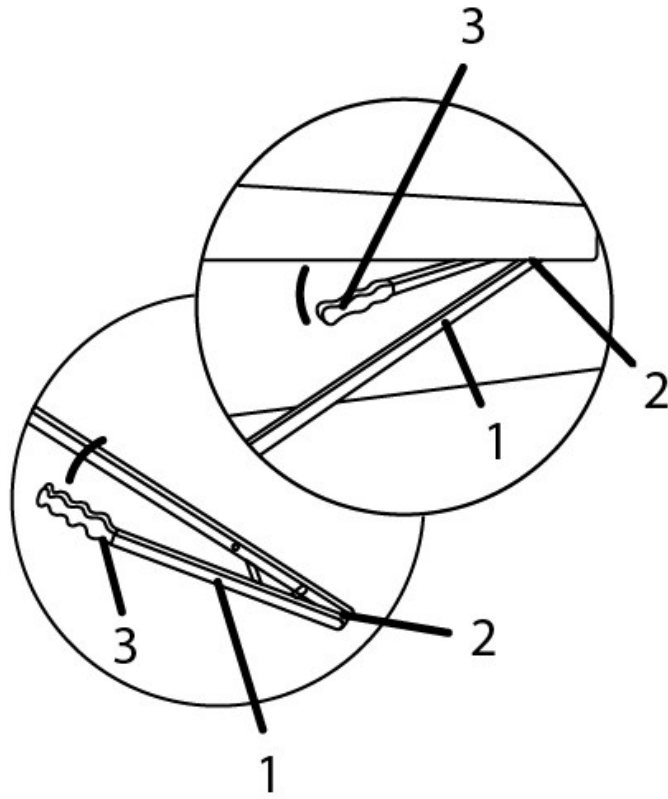


FIGURA 4

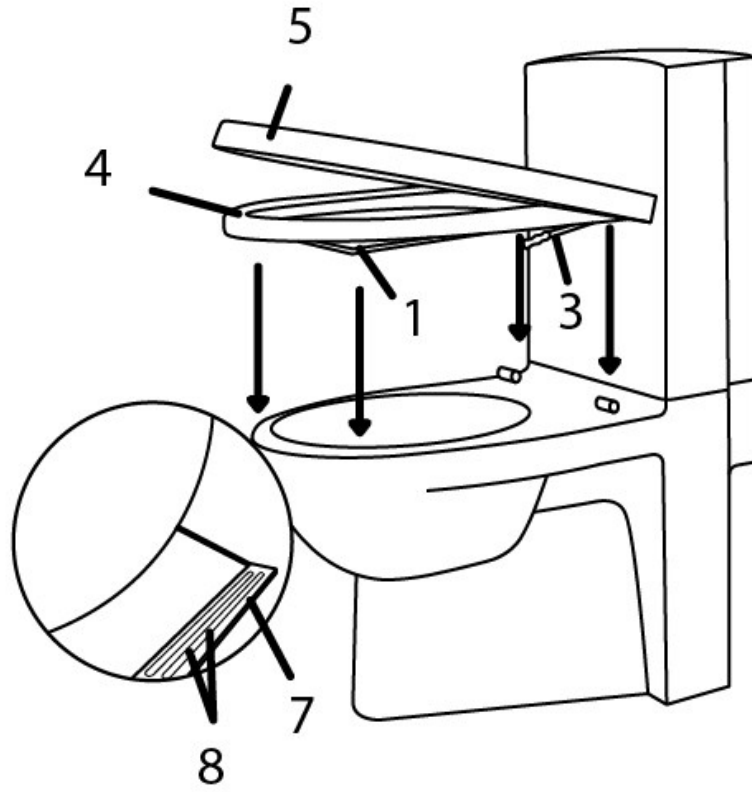


FIGURA 5