

19



OFICINA ESPAÑOLA DE
PATENTES Y MARCAS

ESPAÑA



11 Número de publicación: **1 243 404**

21 Número de solicitud: 201900428

51 Int. Cl.:

B26B 19/12 (2006.01)

B26B 19/44 (2006.01)

12

SOLICITUD DE MODELO DE UTILIDAD

U

22 Fecha de presentación:

18.09.2019

43 Fecha de publicación de la solicitud:

11.03.2020

71 Solicitantes:

MUÑOZ SAIZ, Manuel (50.0%)

Los Picos nº 5, 3, 6

04004 Almería ES y

GARCIA PEREZ, Julio Antonio (50.0%)

72 Inventor/es:

MUÑOZ SAIZ, Manuel y

GARCIA PEREZ, Julio Antonio

54 Título: **Cortador de pelo para personas y animales**

ES 1 243 404 U

DESCRIPCIÓN

Cortador de pelo para personas y animales.

5 **Campo de la invención**

En artículos de aseo e higiene, tanto de personas como de animales.

10 **Estado de la técnica**

10 En el mercado existen diversos prototipos de máquinas cortadoras de pelo, manuales y eléctricas, pero no utilizan un sistema de cuchillas giratorias ni succionan el cabello cortado. El presente cortador de pelo corta y guarda el pelo cortado en una bolsa, reuniendo varias funciones en un aparato sencillo, práctico y barato. Permitiendo un corte preciso, limpio y un
15 fácil manejo.

Objetivo de la invención y ventajas

20 Aportar al mercado un cortador de pelo, que puede ser utilizado por todo el mundo sin necesidad de conocimientos específicos de peluquería.

Evitar que el pelo cortado quede sobre la cabeza, o esparcido por el suelo o la ropa.

25 Utilizar un motor alimentado por pilas.

Se puede añadir un elemento escalado para realizar los distintos cortes con medidas calibradas.

30 Proporcionar un sistema cortador muy simple y económico de fabricar.

Poder aplicar dicho cortador a algunos animales de compañía, mascotas y similares.

35 Permitir cortar el cabello aunque esté ondulado o sea de gran longitud, ya que el succionador lo primero que hace es estirarlo.

Los elementos que contactan con la cabeza o el cuello están convenientemente redondeados para evitar dañen o iriten la piel o el cuero cabelludo, proporcionando una sensación agradable.

40 Problema a resolver

Se utilizan maquinillas de cuchillas eléctricas o manuales pero no cortan el pelo a la distancia deseada.

45 Se esparce el cabello cortado sobre el personal pelado y por el suelo.

Las pérdidas de tiempo.

50 **Descripción de la invención**

El cortador de pelo para personas y animales del tipo que utiliza un motor eléctrico para accionar unas cuchillas, consiste en un dispositivo que consta de una turbina o hélice giratoria, añadiendo unas cuchillas, accionada la turbina y las cuchillas por un motor eléctrico alimentado por unas pilas. En la zona frontal el cabello es succionado por la turbina haciéndole pasar a

5 través de unas rejillas, siendo cortado y enviado impulsado a una bolsa de tejido o malla, donde se almacena el polvo del cabello o pelo cortado. Las rejillas pueden estar formadas por aletas o álabes paralelos o radiales los radiales pueden tener una inclinación que hace que el aire se incline y se oponga al giro de la turbina. Delante de la rejilla se coloca un peine el cual levanta y desenreda el cabello facilitando su extensión y succión. Se puede añadir un dispositivo separador para ajustar la distancia cuando se quiere trabajar en la zona más próxima al cuero cabelludo.

10 Una variante puede tener las cuchillas independientes de las palas o álabes de la turbina aunque movida igualmente por el motor eléctrico, incluso puede tener el mismo eje. En todos los casos las cuchillas pasan muy ajustadas o próximas a la rejilla para realizar un corte con más precisión. Las cuchillas pueden ser rectas o curvas, y forman parte del borde de ataque de los álabes de la turbina.

15 Realmente, debido a la velocidad de la hélice, lo que corta lo transforma en polvo.

El cortador puede adoptar forma longitudinal o acodada a modo de pistola.

20 El motor puede alimentarse adicionalmente por corriente de la red.

Breve descripción de los dibujos

25 La figura 1 muestra una vista esquematizada y parcialmente seccionada y en planta de una disposición del cortador de la invención.

La figura 2 muestra una vista esquematizada y parcialmente seccionada de una vista lateral del cortador la invención.

30 La figura 3 muestra una vista esquematizada y parcialmente seccionada y lateral de una variante del cortador.

La figura 4 muestra una vista esquematizada de una rejilla.

35 La figura 5 muestra una vista esquematizada de una rejilla con la hélice superpuesta.

La figura 6 y 7 muestran vistas esquematizadas de cortadores en forma de pistola o secador de pelo.

40 La figura 8 muestra una vista esquematizada de una rejilla radial con una hélice recta superpuesta.

La figura 9 muestra una vista esquematizada de rejilla radial con una hélice curva superpuesta.

Descripción más detallada de una forma de realización

45 La figura 1 muestra una forma de realización del sistema de la invención, con el dispositivo cortador (1), la rejilla (3), la turbina (4) cuyas palas portan las cuchillas en su zona frontal. La turbina es accionada por el motor eléctrico dentro de la carcasa (2). En la zona posterior porta la pila (5a) dentro de la cubierta asidero (10) y la bolsa (6) recogedora del pelo cortado.

50 La figura 2 muestra el dispositivo cortador (1), similar a la de la figura 1, la rejilla (3), la turbina (4) que porta las cuchillas en su zona frontal, añadiendo el peine (8) en la zona delantera. En la zona posterior porta la pila (5a) dentro de la cubierta asidero (10) y la bolsa (6) recogedora del pelo cortado.

La figura 3 muestra el dispositivo cortador (1), similar a la de la figura 2, añadiendo la cubierta (9), el peine (8) y la rejilla (3). En la zona posterior porta la bolsa (6) recogedora del pelo cortado y en la delantera.

5

La figura 4 muestra una rejilla (3) del tipo de aletas paralelas.

La figura 5 muestra una rejilla (3) del tipo de aletas paralelas con la hélice (4) superpuesta. En caso de ser una turbina portaría múltiples palas.

10

La figura 6 muestra el dispositivo cortador (1), la turbina (4) cuyas palas portan las cuchillas en su zona frontal y la rejilla (3). La turbina es accionada por el motor eléctrico dentro de la carcasa (2). En la zona posterior porta la pila (5) cubierta por la carcasa asidero (7) y la bolsa (6) recogedora del pelo cortado.

15

La figura 7 muestra el dispositivo cortador (1), la turbina (4) cuyas palas portan las cuchillas en su zona frontal y la rejilla (3a). La turbina es accionada por el motor eléctrico dentro de la carcasa (2). En la zona posterior porta la pareja de pilas (5a) cubierta por la carcasa asidero (7) y la bolsa (6) recogedora del pelo cortado.

20

La figura 8 muestra la rejilla radial (3a) con la hélice recta superpuesta (4). En caso de ser una turbina portaría múltiples palas.

La figura 9 muestra la rejilla radial (3a) con la hélice curva superpuesta (4c). En caso de ser una turbina portaría múltiples palas.

25

REIVINDICACIONES

- 5 1. Cortador de pelo para personas y animales, del tipo que utiliza un motor eléctrico para accionar unas cuchillas, consiste en un dispositivo que consta de una turbina o hélice giratoria, añadiendo unas cuchillas, accionada la turbina y las cuchillas por un motor eléctrico alimentado por unas pilas, en la zona frontal el cabello es succionado por la turbina haciéndole pasar a través de unas rejillas, siendo cortado por las cuchillas y enviado impulsado a una bolsa de tejido o malla, donde se almacena el polvo del cabello o pelo cortado.
- 10 2. Cortador de pelo según reivindicación 1, caracterizado porque las rejillas tienen las aletas o álabes paralelos.
3. Cortador de pelo según reivindicación 1, caracterizado porque las rejillas tienen las aletas o álabes radiales.
- 15 4. Cortador de pelo según reivindicación 3, caracterizado porque las rejillas radiales tienen una inclinación que hace que el aire se incline y se oponga al giro de la turbina.
5. Cortador de pelo según reivindicación 1, caracterizado porque delante de la rejilla se coloca un peine el cual levanta y desenreda el cabello facilitando su extensión y succión.
- 20 6. Cortador de pelo según reivindicación 1, caracterizado porque se añade un dispositivo separador para ajustar la distancia respecto al cuero cabelludo.
- 25 7. Cortador de pelo según reivindicación 1, caracterizado porque las cuchillas son rectas y forman parte del borde de ataque de los álabes de la turbina.
8. Cortador de pelo según reivindicación 1, caracterizado porque las cuchillas son curvas y forman parte del borde de ataque de los álabes de la turbina.
- 30 9. Cortador de pelo según reivindicación 1, caracterizado porque las cuchillas y las palas o álabes de la turbina son independientes.
10. Cortador de pelo según reivindicación 1, caracterizado porque el cortador adopta forma longitudinal.
- 35 11. Cortador de pelo según reivindicación 1, caracterizado porque el cortador adopta forma acodada a modo de secador de pelo.
- 40 12. Cortador de pelo según reivindicación 1, caracterizado porque el cortador porta una cubierta y un asidero.

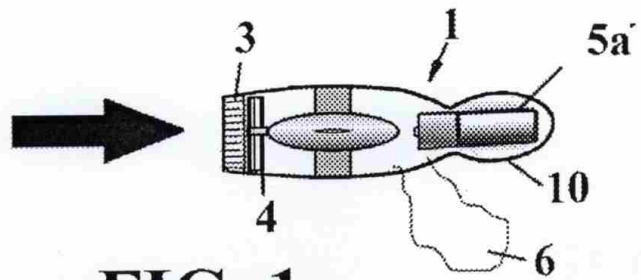


FIG. 1

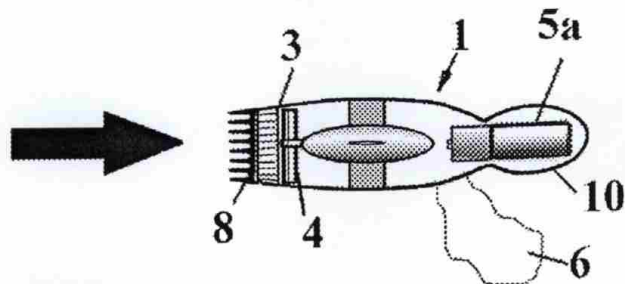


FIG. 2

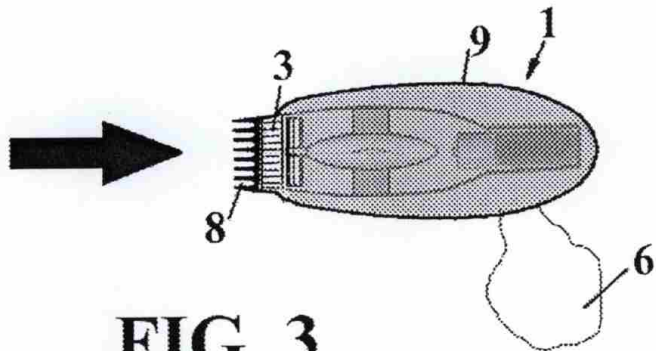


FIG. 3

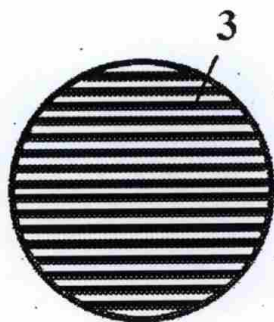


FIG. 4

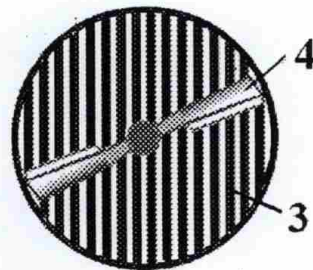


FIG. 5

