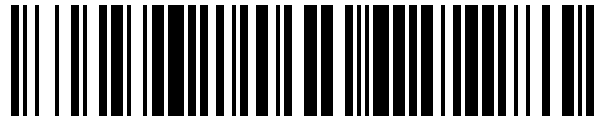


19



OFICINA ESPAÑOLA DE  
PATENTES Y MARCAS

ESPAÑA



11 Número de publicación: **1 243 595**

21 Número de solicitud: 202030274

51 Int. Cl.:

**A47C 31/10** (2006.01)

**D03D 11/00** (2006.01)

12

SOLICITUD DE MODELO DE UTILIDAD

U

22 Fecha de presentación:

**19.02.2020**

43 Fecha de publicación de la solicitud:

**13.03.2020**

71 Solicitantes:

**BRANDS PRODUCTS, S.L. (100.0%)**

**Avenida del Textil, 53**

**46870 ONTINYENT (Valencia) ES**

72 Inventor/es:

**BERNABEU SERNA, Josep**

74 Agente/Representante:

**FERNÁNDEZ MARQUINA, Pilar**

54 Título: **Funda para sofás**

ES 1 243 595 U

## DESCRIPCIÓN

Funda para sofás.

### 5 **SECTOR DE LA TÉCNICA**

La presente invención se refiere a una funda para sofás, que partiendo de la configuración en planta habitual para este tipo de dispositivos, presenta la particularidad de incorporar un núcleo interno de material viscoelástico entre las capas anterior y posterior, en este caso de  
10 microfibra de poliéster 100%.

El objeto de la invención es proporcionar al mercado y público en general una funda para sofás que permite incrementar el confort del propio sofá, además de constituir un elemento protector para el mismo.  
15

### **ANTECEDENTES DE LA INVENCION**

Se conocen fundas para sofá, cuya misión principal es proteger el propio sofá de manchas, desgastes, etc.  
20

Este tipo de dispositivos si bien cumplen la función de protección para la que han sido previstos, no ofrecen otras prestaciones como es incrementar sensiblemente el confort en el uso del sofá.  
25

### **EXPLICACION DE LA INVENCION**

La funda para sofás que se preconiza resuelve de forma plenamente satisfactoria la problemática anteriormente expuesta, en base a una solución sencilla pero eficaz.  
30

Para ello, partiendo de una configuración rectangular en planta de anchura acorde a la anchura de la zona de asiento del sofá, con dos alas laterales a modo de cruz, para proteger adicionalmente los reposabrazos del mismo, presenta la particularidad de que dicha funda  
35 está formada por tres capas, dos externas, preferentemente de microfibra de poliéster

100%, sin descartar otro tipo de telas convencionales, y un núcleo interior a base de material viscoelástico.

5 En definitiva, se trata de una funda para sofás que incorpora una lámina viscoelástica dentro de la propia funda, lo que incrementa sensiblemente el confort a la hora de utilizar el sofá.

10 Las capas o láminas externas de la funda presentan una pluralidad de bandas transversales o longitudinales a base de costuras como elementos de estabilización del núcleo de viscoelástico, en orden a que éste no se desplace en el interior.

La propia naturaleza de las capas externas hace que éstas repelan los líquidos, manteniendo el conjunto limpio.

Otras ventajas que caben destacar, son las siguientes:

- 15
- Adaptación perfecta al cuerpo humano provocada por la propia naturaleza del núcleo de la funda.
  - Aumento de la confortabilidad.
- 20
- Termosensible, regulando la temperatura corporal de las personas.
  - Alivia tensiones y dolor.
- 25
- Elimina puntos de presión.
  - Distribuye mejor el peso por toda la superficie de contacto.
  - Favorece la circulación sanguínea. Mejora la salud y la calidad de vida.
- 30
- Anti-ácaros, higiénico e hipoalergénico.
  - Mayor durabilidad que la espuma convencional.
- 35
- Gran resiliencia.
  - No se deforma.

## **BREVE DESCRIPCIÓN DE LOS DIBUJOS**

5 Para complementar la descripción que seguidamente se va a realizar y con objeto de ayudar a una mejor comprensión de las características del invento, de acuerdo con un ejemplo preferente de realización práctica del mismo, se acompaña como parte integrante de dicha descripción, un juego de planos en donde con carácter ilustrativo y no limitativo, se ha representado lo siguiente:

10

La figura 1.- Muestra una vista en planta de una funda para sofás realizada de acuerdo con el objeto de la presente invención.

15 La figura 2.- Muestra una vista en perspectiva y en despiece de las tres capas principales que participan en el dispositivo de la invención.

La figura 3.- Muestra, finalmente, una vista en perspectiva del dispositivo de la invención aplicado sobre un sofá.

20

## **REALIZACIÓN PREFERENTE DE LA INVENCION**

25 A la vista de las figuras reseñadas, puede observarse como la funda (1) para sofás presenta una configuración a base de un sector principal rectangular (2), de anchura acorde a la anchura de la zona de asiento sofá y dos alas laterales (4) más próximas a su extremo anterior (3), destinadas a cubrir la zona de los reposabrazos (6) del sofá, tal como muestra la figura 3.

30 Pues bien, de acuerdo ya con la figura 2, la funda estará obtenida a partir de tres capas, dos capas externas (5) preferentemente a base de microfibras de poliéster 100%, y un núcleo interno (7), a base de material viscoelástico.

La funda estará dotada de líneas de costura transversales (9) determinantes de bandas (8), elementos que evitan el desplazamiento del núcleo interno (7) de material viscoelástico.

De esta manera se consigue una funda que mejora sensiblemente el confort del sofá, fácilmente adaptable al mismo y que mejora la protección frente a la suciedad y el desgaste.

## REIVINDICACIONES

- 1<sup>a</sup>.- Funda para sofás, que siendo del tipo de las que presentan una configuración configuración a base de un sector principal rectangular (2), de anchura acorde a la anchura de la zona de asiento sofá y dos alas laterales (4), destinadas a cubrir la zona de los reposabrazos (6) del sofá, se caracteriza porque la funda está obtenida a partir de tres capas, dos capas externas (5) preferentemente a base de microfibra de poliéster, y un núcleo interno (7), a base de material viscoelástico.
- 5
- 10 2<sup>a</sup>.- Funda para sofás, según reivindicación 1<sup>a</sup>, caracterizado porque la funda incluye líneas de costura transversales (9) como elementos de estabilización del núcleo interno (7) de material viscoelástico.

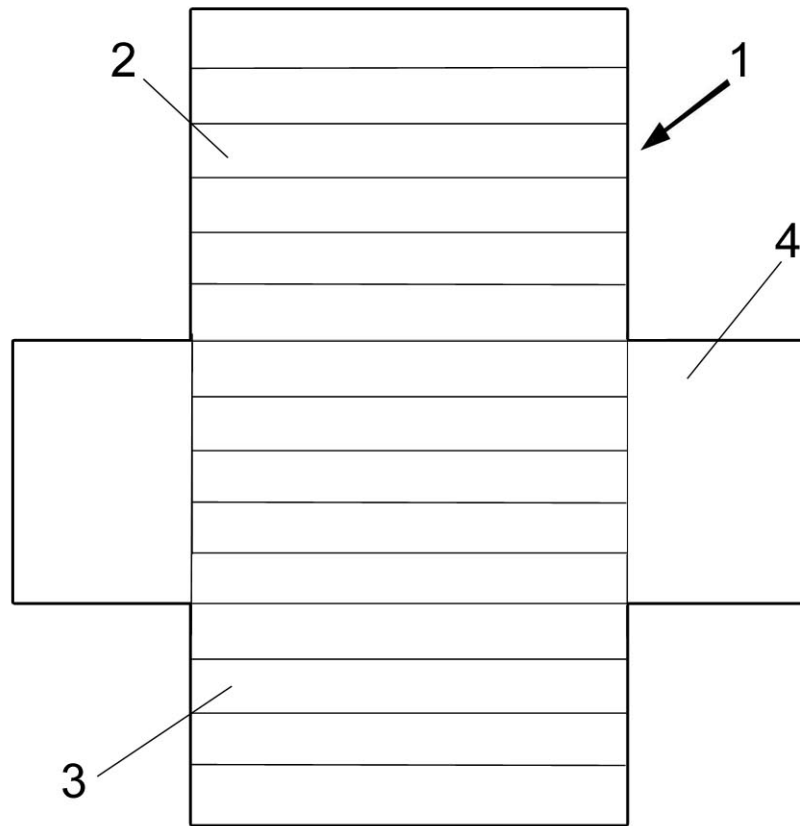


FIG. 1

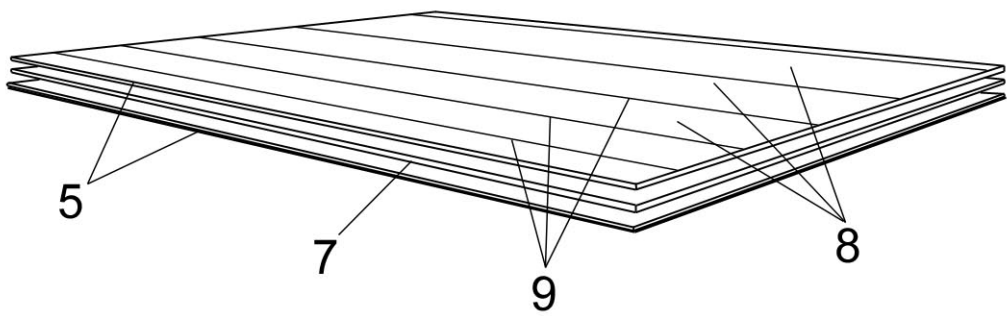


FIG. 2

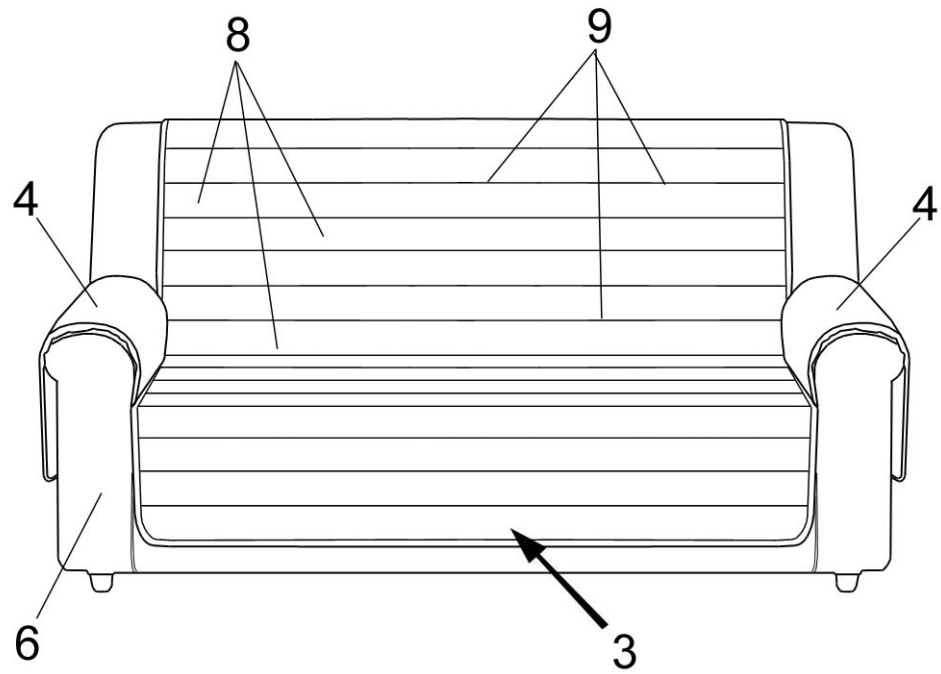


FIG. 3