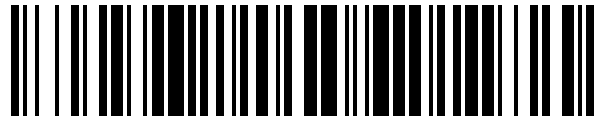


19



OFICINA ESPAÑOLA DE
PATENTES Y MARCAS

ESPAÑA



11 Número de publicación: **1 243 879**

21 Número de solicitud: 202030097

51 Int. Cl.:

A47L 13/20 (2006.01)

12

SOLICITUD DE MODELO DE UTILIDAD

U

22 Fecha de presentación:

22.01.2020

43 Fecha de publicación de la solicitud:

17.03.2020

71 Solicitantes:

**PASTOR FITA, Juan Emilio (100.0%)
MAJOR, 6
46890 AGULLENT (Valencia) ES**

72 Inventor/es:

PASTOR FITA, Juan Emilio

74 Agente/Representante:

ISERN JARA, Jorge

54 Título: **MOPA PERFECCIONADA**

ES 1 243 879 U

DESCRIPCIÓN

MOPA PERFECCIONADA

5 OBJETO DE LA INVENCIÓN

La presente solicitud de invención tiene por objeto el registro de una mopa perfeccionada, que incorpora notables innovaciones y ventajas frente a las técnicas utilizadas hasta el momento.

10

Más concretamente, la invención propone el desarrollo de una mopa perfeccionada, que por su particular disposición, permite una limpieza de un suelo más adecuada y adaptada a las diferentes necesidades del usuario que se presenten, utilizando para ello un cepillo de una escoba.

15

ANTECEDENTES DE LA INVENCIÓN

Son conocidas en el actual estado de la técnica diferentes tipos de mopas para su uso en la limpieza de un suelo.

20

Las referidas mopas es habitual que deban de ser utilizadas sobre suelos diferentes y/o con necesidades de limpieza requeridas muy diferentes.

La presente invención contribuye a solucionar y solventar la presente problemática, pues permite una limpieza de un suelo más adecuada y adaptada a las diferentes necesidades del usuario que se presenten y sean requeridas, utilizando para ello un cepillo de una escoba.

DESCRIPCIÓN DE LA INVENCIÓN

30

La presente invención se ha desarrollado con el fin de proporcionar una mopa perfeccionada, que comprende un cuerpo de naturaleza laminar y textil con dos caras opuestas, y con una geometría adecuada para cubrir y envolver un cepillo de una escoba, caracterizada por el hecho de que el cuerpo de naturaleza laminar y textil incorpora o constituye en cada una de sus dos caras tejidos diferenciados y con propiedades diferentes.

35

Preferentemente, en la mopa perfeccionada, una de sus caras incorpora un tejido de naturaleza de microfibra absorbente.

- 5 Preferentemente, en la mopa perfeccionada, una de sus caras incorpora un tejido mixto de microfibra absorbente y material abrasivo.

- Preferentemente, en la mopa perfeccionada, el cuerpo de naturaleza laminar y textil está dotado de unos medios de fijación habilitados para mantener dicho cuerpo cubriendo y
10 envolviendo el cepillo de una escoba.

Preferentemente, en la mopa perfeccionada, los medios de fijación son reversibles.

- Alternativamente, en la mopa perfeccionada, los medios de fijación comprenden unas tiras
15 de velcro o similar.

Alternativamente, en la mopa perfeccionada, el cuerpo de naturaleza laminar y textil presenta una geometría rectangular.

- 20 Adicionalmente, en la mopa perfeccionada, en una condición de uso, el cuerpo está doblado y plegado sobre sí mismo con una geometría resultante rectangular y con un perímetro que es resultante de un cosido o adhesión mutua de un tramo de los bordes originales del cuerpo laminar, siendo también resultante de dicho plegado y doblado del cuerpo sobre sí mismo un espacio interior, y generando otro tramo de los bordes originales del cuerpo que
25 están libres de cosido una abertura habilitada para la entrada y salida del cepillo de la escoba en el espacio interior resultante del doblado y plegado sobre sí mismo del cuerpo, estando los medios de fijación dispuestos en la abertura.

- Gracias a la presente invención, se consigue llevar a cabo una limpieza de un suelo más
30 adecuada y adaptada a las diferentes necesidades del usuario que se presenten y sean requeridas, utilizando para ello un cepillo de una escoba.

- Otras características y ventajas de la mopa perfeccionada resultarán evidentes a partir de la descripción de una realización preferida, pero no exclusiva, que se ilustra a modo de
35 ejemplo no limitativo en los dibujos que se acompañan, en los cuales:

BREVE DESCRIPCIÓN DE LOS DIBUJOS

Figura 1, 2 y 3.- Son unas vistas esquemáticas y también indicadoras de su uso de una modalidad de realización preferida de la mopa perfeccionada de la presente invención.

5

DESCRIPCIÓN DE UNA REALIZACIÓN PREFERENTE

Tal y como se muestra en la figura 1, la mopa perfeccionada de la invención propuesta comprende un cuerpo 1 de naturaleza laminar y textil, con dos caras 11, 12 opuestas.

10

Tal y como también se aprecia en la figura 2, el cuerpo 1 presenta una geometría adecuada para cubrir y envolver un cepillo 2 de una escoba, siendo dicho cepillo 2 de la escoba ajeno a la invención propuesta.

15

El cuerpo 1 presenta una geometría rectangular e incorpora o constituye en cada una de sus dos caras 11, 12 opuestas tejidos diferenciados y con propiedades diferentes.

Más en particular, el cuerpo 1 incorpora en una cara 11 un tejido de naturaleza de microfibra absorbente.

20

El mismo cuerpo 1 incorpora en su otra cara 12 opuesta un tejido mixto de microfibra absorbente y material abrasivo.

25

Por otra parte, en una condición de uso, el cuerpo 1 está doblado y plegado sobre sí mismo con una geometría resultante también rectangular, con un perímetro 3 que es resultante de un cosido mutuo o adhesión de un tramo de los bordes originales del cuerpo 1 laminar.

Dicho plegado y doblado del cuerpo 1 sobre sí mismo genera también un espacio interior 4.

30

Al mismo tiempo, otro tramo de los bordes originales del cuerpo 1 que están libres de cosido o adhesión generan una abertura 5 habilitada para la entrada y salida del cepillo 2 de la escoba en el espacio interior 4, tal y como también se aprecia en la figura 3.

35

Dicha abertura 5 está dotada de unos medios de fijación reversibles que comprenden unas tiras de velcro 6 o similar, que están habilitadas para mantener dicho cuerpo 1 cubriendo y

envolviendo el cepillo 2 de una escoba en el espacio interior 4 generado por el doblado y plegado del mismo cuerpo 1.

5 De acuerdo con la disposición explicada, la mopa perfeccionada, al cubrir y envolver el cepillo 2 de una escoba, permite que en el uso del mismo cepillo 2 de la escoba, la cara 11 del cuerpo 1 laminar que incorpora un tejido de naturaleza de microfibra absorbente, sea la que contacta con el suelo sobre el que se desea efectuar la limpieza y aplique sobre el mismo suelo las propiedades limpiadoras propias de la microfibra absorbente.

10 Del mismo modo, según las necesidades del propio usuario, puede revertirse el doblado y plegado del mismo cuerpo 1, de modo que entonces es la otra cara 12 opuesta del mismo cuerpo 1 laminar la que resulta dispuesta exteriormente, con el cepillo 2 de la misma escoba cubierto y envuelto por el cuerpo 1 laminar del mismo modo que en el caso anterior. En este otro caso es la otra cara 12 del cuerpo 1 laminar de tejido mixto de microfibra absorbente y
15 material abrasivo la que contacta con el suelo sobre el que se desea efectuar la limpieza, aplicando sobre el mismo suelo las propiedades limpiadoras propias del tejido mixto de microfibra absorbente y material abrasivo.

La mopa perfeccionada de la invención propuesta permite simultanear por tanto las
20 propiedades por ejemplo de un textil de microfibra absorbente, con las propiedades por ejemplo de un textil mixto que combina tiras de microfibra absorbente con tiras de material abrasivo, para mejorar las condiciones de eliminación de suciedad incrustada.

Los detalles, las formas, las dimensiones y demás elementos accesorios, así como los
25 materiales empleados en la fabricación de la mopa perfeccionada de la invención, podrán ser convenientemente sustituidos por otros que sean técnicamente equivalentes y no se aparten de la esencialidad de la invención ni del ámbito definido por las reivindicaciones que se incluyen a continuación.

REIVINDICACIONES

1. Mopa perfeccionada, que comprende un cuerpo (1) de naturaleza laminar y textil con dos caras (11, 12) opuestas, y con una geometría adecuada para cubrir y envolver un cepillo
5 (2) de una escoba, caracterizada por el hecho de que el cuerpo (1) de naturaleza laminar y textil incorpora o constituye en cada una de sus dos caras (11, 12) tejidos diferenciados y con propiedades diferentes.
2. Mopa perfeccionada según la reivindicación 1, caracterizada por el hecho de que una de
10 sus caras (11) incorpora un tejido de naturaleza de microfibra absorbente.
3. Mopa perfeccionada según alguna de las reivindicaciones anteriores, caracterizada por el hecho de que una de sus caras (12) incorpora un tejido mixto de microfibra absorbente y material abrasivo.
- 15 4. Mopa perfeccionada según alguna de las reivindicaciones anteriores, caracterizada por el hecho de que el cuerpo (1) de naturaleza laminar y textil está dotado de unos medios de fijación habilitados para mantener dicho cuerpo (1) cubriendo y envolviendo el cepillo (2) de una escoba.
- 20 5. Mopa perfeccionada según la reivindicación 4, caracterizada por el hecho de que los medios de fijación son reversibles.
6. Mopa perfeccionada según la reivindicación 5, caracterizada por el hecho de que los
25 medios de fijación comprenden unas tiras de velcro (6) o similar.
7. Mopa perfeccionada según alguna de las reivindicaciones anteriores, caracterizada por el hecho de que el cuerpo (1) de naturaleza laminar y textil presenta una geometría rectangular.
- 30 8. Mopa perfeccionada según la reivindicación 7 cuando depende de alguna de las reivindicaciones 4 a 6, caracterizada por el hecho de que en una condición de uso, el cuerpo (1) está doblado y plegado sobre sí mismo con una geometría resultante rectangular y con un perímetro (3) que es resultante de un cosido o adhesión mutua de
35 un tramo de los bordes originales del cuerpo (1) laminar, siendo también resultante de dicho plegado y doblado del cuerpo (1) sobre sí mismo un espacio interior (4), y generando otro tramo de los bordes originales del cuerpo (1) que están libres de cosido

una abertura (5) habilitada para la entrada y salida del cepillo (2) de la escoba en el espacio interior (4) resultante del doblado y plegado sobre sí mismo del cuerpo (1), estando los medios de fijación dispuestos en la abertura (5).

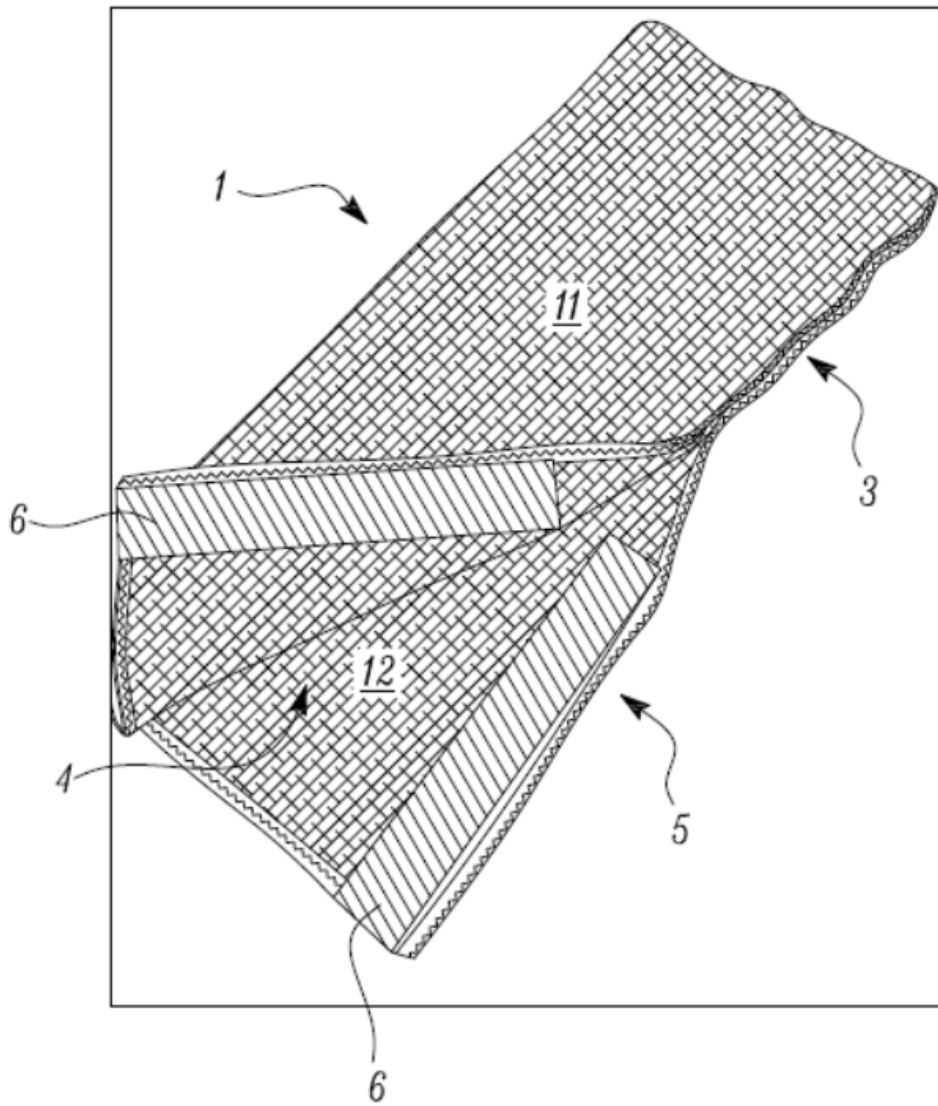


FIG. 1

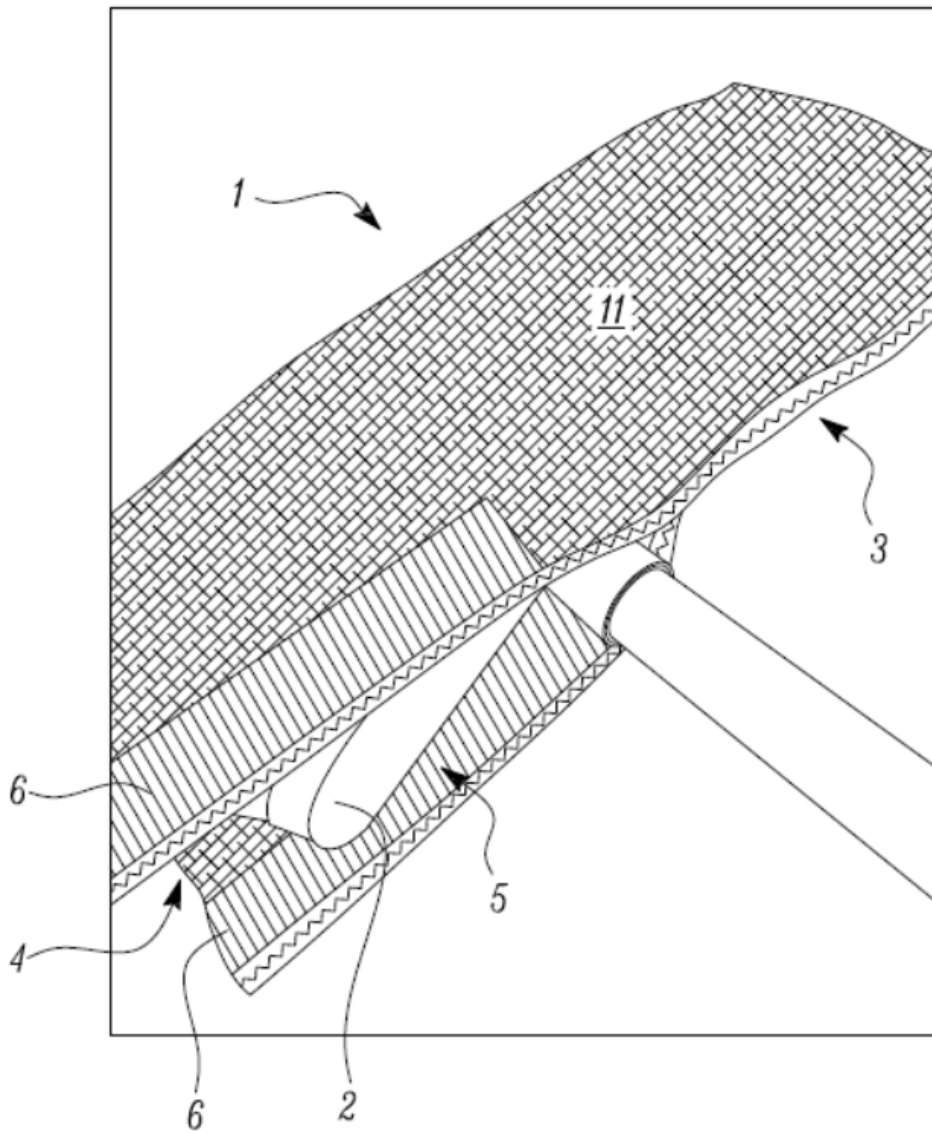


FIG. 2

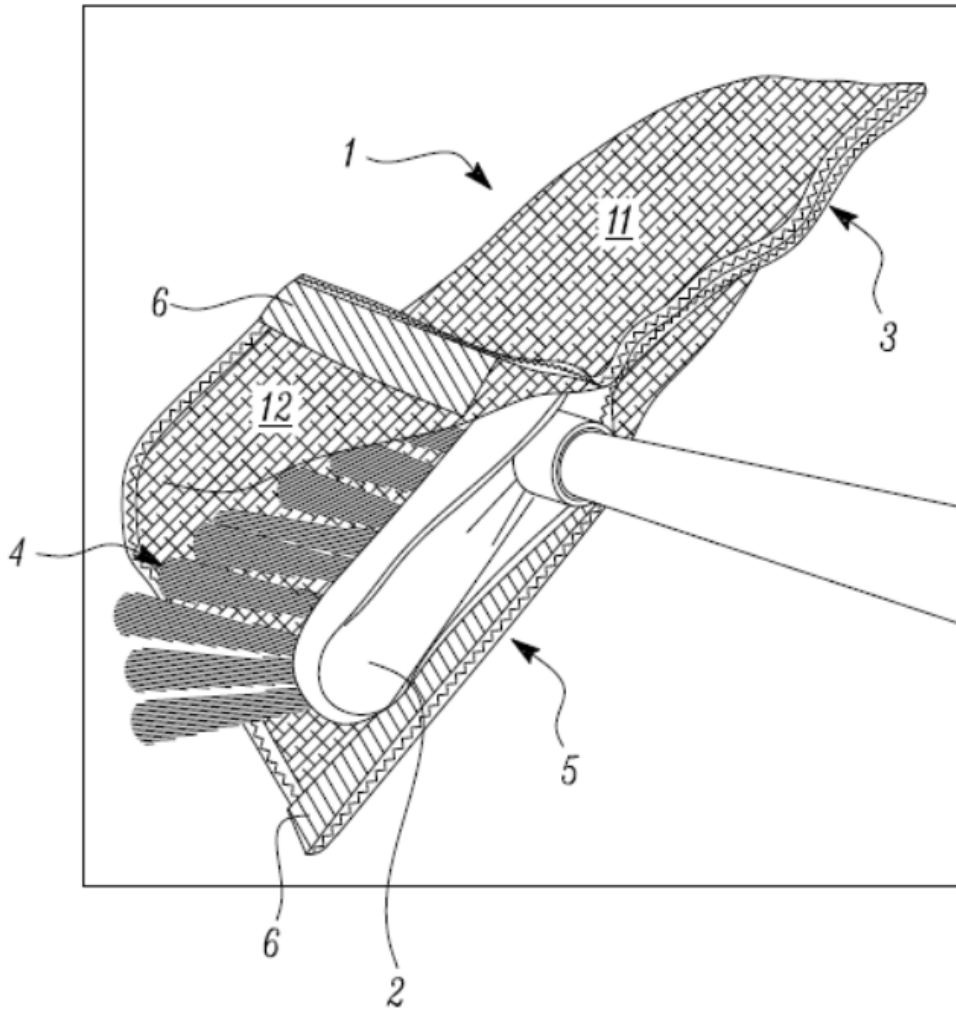


FIG. 3