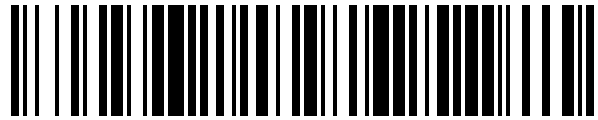


19



OFICINA ESPAÑOLA DE
PATENTES Y MARCAS

ESPAÑA



11 Número de publicación: **1 244 044**

21 Número de solicitud: 201932139

51 Int. Cl.:

G01S 17/02 (2010.01)

F21L 4/00 (2006.01)

12

SOLICITUD DE MODELO DE UTILIDAD

U

22 Fecha de presentación:

30.12.2019

43 Fecha de publicación de la solicitud:

18.03.2020

71 Solicitantes:

**SISTEMAS DE CONTROL REMOTO, S.L. (100.0%)
C/ ISLA DE LA PALMA, 36 - NAVES 8 Y 9 POL.
IND. NORTE
28703 San Sebastián de los Reyes (Madrid) ES**

72 Inventor/es:

AYLAGAS ROMERO, Andrés

74 Agente/Representante:

LAHIDALGA DE CAREAGA, José Luis

54 Título: **DISPOSITIVO EMISOR DE RADIACIÓN INFRARROJA PARA MARCACIÓN DE BLANCOS
MÓVILES**

ES 1 244 044 U

DESCRIPCIÓN

DISPOSITIVO EMISOR DE RADIACION INFRARROJA PARA MARCACIÓN DE BLANCOS MÓVILES.

5

OBJETO DE LA INVENCION

La invención preconizada se refiere a un dispositivo emisor de radiación infrarroja para marcación de blancos móviles, de forma que el dispositivo pueda proporcionar una marcación del blanco móvil a corta y media distancia (hasta 3-4 Km) utilizando para ello una fuente de radiación IR, emitiendo en una banda estrecha del espectro, compatible con la banda de exploración de los sistemas de guía infrarroja en misiles de defensa.

CAMPO DE LA INVENCION

El campo de la invención es el de la industria electrónica y de ingeniería auxiliar de armamento.

También tiene aplicaciones dentro de la industria de defensa.

ANTECEDENTES DE LA INVENCIÓN

Actualmente en el mercado de blancos móviles existen varios métodos para marcar los objetivos.

La mayoría se refieren a fuentes de calor convencionales, como quemadores por gas o fuel, aunque también se están desarrollando otro tipo de emisores de radio-emisión.

El dispositivo preconizado en esta invención supera en efectividad a todos los anteriores, sobre todo a los de última generación ya que la fuente de radiación que emite lo hace en una banda estrecha del espectro compatible con la banda de exploración de los sistemas de guía infrarroja en misiles de defensa.

Por lo que consideramos que las características de esta invención son nuevas y no se encuentran anticipadas todas unidas en ninguna realización.

Por parte del inventor no se conoce ninguna anterioridad que incorpore las disposiciones que presenta la actual invención, ni las ventajas que conlleva dicha disposición.

DESCRIPCIÓN DE LA INVENCION

La invención preconizada se refiere a un dispositivo emisor de radiación infrarroja para marcación de blancos móviles, de forma que el dispositivo pueda proporcionar una marcación del blanco a corta y media distancia (hasta 3-4 Km) utilizando para ello una fuente de radiación IR, emitiendo en una banda estrecha del espectro, compatible con la banda de exploración de los sistemas de guía infrarroja en misiles de defensa.

El dispositivo en si, se encuentra constituido a partir de un elemento de soporte como puede ser una barra de aproximadamente un metro de altura, anclada en su parte inferior al elemento móvil de desplazamiento y comportando por su parte superior una articulación, que permite orientar el elemento superior constituido por un foco emisor de radiación infrarroja.

El conjunto de elemento de soporte, articulación y foco de infrarrojo se sitúa junto con otro idéntico, separados por una distancia de 90 cms. aproximadamente, encima de un elemento móvil flotante y mientras unos de los focos presenta un ángulo de trabajo con la horizontal de 7° el otro foco presenta un ángulo de trabajo con la horizontal de 52°.

Como elementos de alimentación de potencia de los focos se encuentra una batería, conectada a un convertidor 12/220 v, que por medio de los cables de transmisión de energía encienden y apagan los focos por medio de un interruptor de encendido/apagado.

DESCRIPCION DE LOS DIBUJOS.

Para una mejor comprensión de la invención se adjuntan una hoja de planos en la que se aprecia lo siguiente

FIGURA 1.- Vista esquemática lateral del dispositivo.

Y en dicha figura, con la misma referencia se denominan idénticos elementos, entre los que distinguimos:

- (1).- foco de luz infrarroja,
- (2).- articulación del foco (1),
- (3).- soporte del foco,
- (4).- batería,

- (5).- convertidor de corriente 12/220 v.,
- (6).- elemento móvil de desplazamiento,
- (7).- superficie del agua,
- (8).- cable de transmisión de energía,
- 5 (9).- interruptor de encendido/apagado.

REALIZACION PREFERENTE DE LA INVENCION.

La invención preconizada se refiere a un dispositivo emisor de radiación infrarroja para marcación de blancos móviles, de forma que el dispositivo pueda proporcionar una
10 marcación del blanco a corta y media distancia (hasta 3-4 Km) utilizando para ello una fuente de radiación IR, emitiendo en una banda estrecha del espectro, compatible con la banda de exploración de los sistemas de guía infrarroja en misiles de defensa.

El dispositivo se encuentra constituido a partir de un elemento de soporte (3) como
15 puede ser una barra de un metro de altura, anclada en su parte inferior al elemento móvil de desplazamiento (6) y comportando por su parte superior una articulación (2), que permite orientar el elemento superior constituido por un foco (1) emisor de radiación infrarroja.

El conjunto de elemento de soporte (3), articulación (2) y foco de infrarrojo (1) se
20 sitúa junto con otro idéntico, separados por una distancia de 90 cms, encima de un elemento móvil (6) flotante y mientras unos de los focos (1) presenta un ángulo de trabajo con la horizontal de 7° el otro foco (1) presenta un ángulo de trabajo con la horizontal de 52°.

Como elementos de alimentación de potencia de los focos (1) se encuentra una
25 batería (4), conectada a un convertidor 12/220 v (5), que por medio de los cables de transmisión de energía (8) encienden y apagan los focos (1) por medio de un interruptor de encendido/apagado (9).

Descrita suficientemente la naturaleza de la invención, así como la manera de
30 llevarse a la práctica, debe hacerse constar que las disposiciones anteriormente indicadas y representadas en los dibujos adjuntos son susceptibles de modificaciones de detalle en cuanto no alteren sus principios fundamentales, establecidos en los párrafos anteriores y resumidos en las siguientes reivindicaciones.

35

REIVINDICACIONES

1^a.- Dispositivo emisor de radiación infrarroja para marcación de blancos móviles, utilizando para ello una fuente de radiación IR, emitiendo en una banda estrecha del espectro y
5 caracterizado porque el dispositivo se encuentra constituido a partir de un elemento de soporte (3) formado por una barra de un metro de altura, anclada en su parte inferior al elemento móvil de desplazamiento (6) y comportando por su parte superior una articulación (2), rematada por un foco (1) emisor de radiación infrarroja y donde el conjunto de elemento de soporte (3), articulación (2) y foco de infrarrojo (1) se sitúa junto con otro idéntico,
10 separados por una distancia de 90 cms, encima de un elemento móvil (6) flotante y mientras unos de los focos (1) presenta un ángulo de trabajo con la horizontal de 7º el otro foco (1) presenta un ángulo de trabajo con la horizontal de 52º; teniendo como elementos de alimentación de potencia de los focos (1) una batería (4), conectada a un convertidor 12/220 v (5), que por medio de los cables de transmisión de energía (8) encienden y apagan los
15 focos (1) por medio de un interruptor de encendido/apagado (9).

20

25

30

35

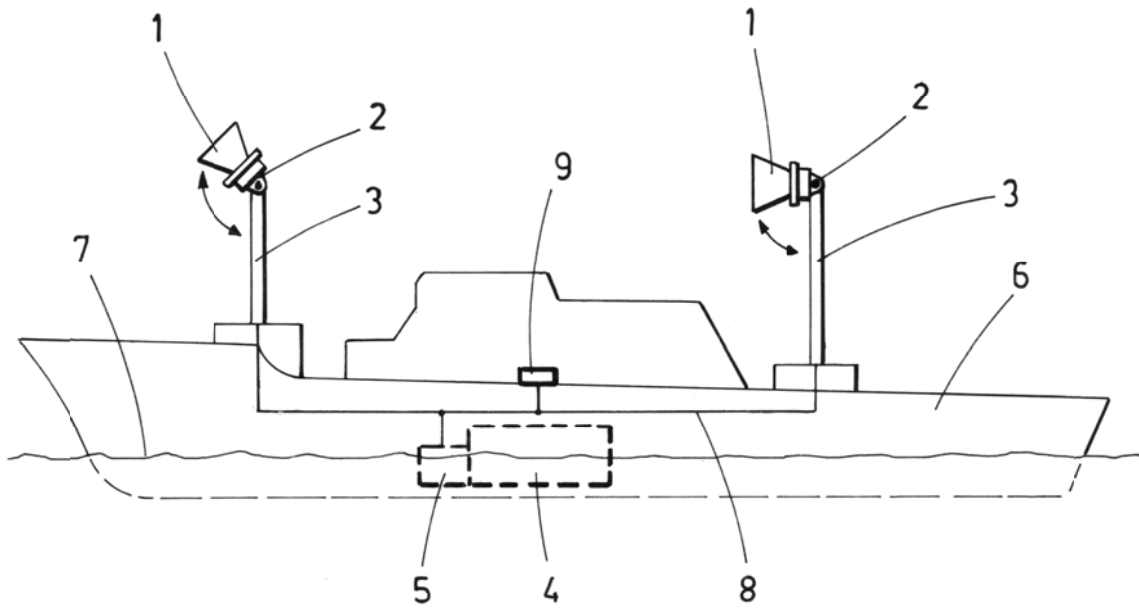


FIG.1