

19



OFICINA ESPAÑOLA DE  
PATENTES Y MARCAS

ESPAÑA



11 Número de publicación: **1 244 239**

21 Número de solicitud: 201932034

51 Int. Cl.:

**A45F 3/22** (2006.01)

12

SOLICITUD DE MODELO DE UTILIDAD

U

22 Fecha de presentación:

**12.12.2019**

43 Fecha de publicación de la solicitud:

**19.03.2020**

71 Solicitantes:

**AVILÉS MOYA, Diego (100.0%)  
Avda. Manolo Gómez Bur 68 4 D  
23710 Bailén (Jaén) ES**

72 Inventor/es:

**AVILÉS MOYA, Diego**

74 Agente/Representante:

**SÁNCHEZ-QUIÑONES GONZÁLEZ, Enrique**

54 Título: **Cajón de seguridad para hamacas de playa, piscina y similares**

**ES 1 244 239 U**

## DESCRIPCIÓN

Cajón de seguridad para hamacas de playa, piscina y similares.

### 5 SECTOR DE LA TÉCNICA

La presente invención se refiere a un cajón de seguridad para hamacas de playa, piscina y similares cuya evidente finalidad es la proporcionar un habitáculo en el que el usuario de la hamaca pueda dejar sus pertenencias de forma segura cuando vaya a darse un baño, o  
10 realizar cualquier actividad en la que tenga que alejarse de dicha hamaca.

La invención es aplicable tanto a hamacas ya existentes como diseñadas especialmente para incluir este dispositivo.

### 15 ANTECEDENTES DE LA INVENCION

En el ámbito de aplicación práctica de la invención ya sea en una playa, piscina o similar, en la que el usuario dispone de una hamaca, a la hora de darse un baño, practicar un deporte, o simplemente dar un paseo, lo habitual es dejar las pertenencias sobre la hamaca, bajo  
20 una toalla, ropa o similar, con el riesgo de robo que ello supone, teniendo que estar continuamente pendiente del estado de dichas pertenencias.

Consecuentemente, sería deseable disponer de unos medios aplicables a una hamaca, que permitieran poder resguardar las pertenencias del usuario sin riesgo de robo para las  
25 mismas.

### EXPLICACION DE LA INVENCION

30 El cajón de seguridad para hamacas de playa, piscina y similares que se preconiza resuelve de forma plenamente satisfactoria la problemática anteriormente expuesta, en base a una solución sencilla pero eficaz.

Para ello, y partiendo de la estructuración convencional de una hamaca, en la que se  
35 definen una zona de asiento/tumbado, que puede ser más o menos amplia, y en la que se establece un travesaño anterior que determina el borde frontal de la hamaca, se ha previsto

que bajo dicho travesaño se incorpore, ya sea en el proceso de fabricación de la propia hamaca, o bien implantándolo en hamacas ya existentes, un bastidor metálico, solidario a dicho travesaño o borde anterior de la hamaca, en el que se definen unas guías paralelas, también de naturaleza metálica y solidarias a dicho bastidor, entre las que es posible  
5 desplazar un cesto o cesta, también de naturaleza metálica, de cuyos laterales de su embocadura emergen sendas pletinas rectas en funciones de elementos de guiado, complementarios de las citadas guías solidarias al bastidor metálico.

Al menos una de dichas guías se remata en correspondencia con su extremidad anterior y  
10 en correspondencia con su borde inferior, en una pletina acodada afectada de un orificio pasante, complementario de un acodamiento afectado de un orificio pasante previsto en la correspondiente pletina recta en funciones de elemento de guiado que presenta el cesto.

Consecuentemente, en situación de cierre o máxima inserción de la cesta en las guías,  
15 ambas pletinas acodadas quedarán enfrentadas paralelamente entre sí, quedando alineados los complementarios orificios, orificios por los que es susceptible de hacerse pasar un elemento de bloqueo, tal como un candado de llave, de combinación, candado digital, o cualquier otro elemento de bloqueo de seguridad que se estime conveniente.

Así pues, el usuario podrá insertar sus enseres personales en la cesta, tales como gafas,  
20 teléfono móvil, cartera, etc, deslizar la cesta sobre las guías complementarias establecidas bajo la hamaca y bloquear el conjunto mediante el correspondiente elemento de cierre, quedando sus pertenencias debidamente seguras para poder bañarse o realizar la actividad de que se trate con total tranquilidad, sin tener que estar pendiente en todo momento de  
25 dichas pertenencias.

En tal sentido, el carácter metálico y rígido de la cesta hace que ésta no pueda ser manipulada una vez bloqueada en las guías en situación de cierre, quedando cerrada superiormente por la propia estructura del bastidor metálico, así como de la propia hamaca,  
30 de manera que no pueda accederse a su interior sin desbloquear los medios de cierre previstos al efecto.

Además, la propia posición de la cesta metálica en situación de cierre hace que ésta pase bastante inadvertida, al quedar dispuesta bajo la propia estructura de la hamaca, posición  
35 que resulta fácilmente accesible cuando el usuario se sienta sobre dicha hamaca.

Se consigue de esta forma un dispositivo fácilmente implantable en la mayoría de hamacas existentes en el mercado, así como de nuevo diseño, económico, fácil de usar, accesible, resistente y totalmente seguro.

5

### **BREVE DESCRIPCIÓN DE LOS DIBUJOS**

10 Para complementar la descripción que seguidamente se va a realizar y con objeto de ayudar a una mejor comprensión de las características del invento, de acuerdo con un ejemplo preferente de realización práctica del mismo, se acompaña como parte integrante de dicha descripción, un juego de planos en donde con carácter ilustrativo y no limitativo, se ha representado lo siguiente:

15 La figura 1.- Muestra una vista en perspectiva de un cajón de seguridad para hamacas de playa, piscina y similares realizado de acuerdo con el objeto de la presente invención en el que la cesta aparece desvinculada de la hamaca, para facilitar la inserción de los enseres personales del usuario en su seno.

20 La figura 2.- Muestra una vista en perspectiva inferior de la hamaca a nivel del bastidor metálico portante de las guías de recepción de la cesta.

La figura 3.- Muestra una vista en perspectiva de la hamaca con la cesta en situación inicial de inserción en sus guías complementarias.

25

La figura 4.- Muestra, finalmente, una vista similar a la de la figura 3, pero en la que en cajón aparece perfectamente bloqueado mediante un candado.

### **REALIZACIÓN PREFERENTE DE LA INVENCION**

30

A la vista de las figuras reseñadas, puede observarse como el cajón de seguridad para hamacas de playa, piscina y similares de la invención está previsto para ser implantado en hamacas (1), concretamente en correspondencia con el travesaño frontal (2) de su extremidad anterior.

35

Tal y como se puede observar en la figura 2, la invención prevé la implantación de un bastidor metálico (3) que se solidariza a la cara inferior o travesaño frontal (2), por medio de tornillos (4) de seguridad o por cualquier otro medio convencional, en el que se definen unas guías paralelas (5), soldadas al bastidor metálico (3).

5

Dichas guías paralelas (5) están destinadas a recibir en su seno con capacidad de desplazamiento axial a respectivas pletinas (6) rectangulares que emergen superior y lateralmente de la embocadura de un cesto (7) de naturaleza rígida, preferentemente metálica, con la particularidad de que tanto una de las pletinas (6), como el borde anterior e inferior de una de las guías paralelas (5) se rematan en pletinas acodadas (8-8') afectadas por un orificio pasante (9-9'), de manera que en situación de cierre o máxima inserción de la cesta (7) en las guías paralelas (5), ambas pletinas acodadas (8-8') quedan enfrentadas con sus orificios pasantes (9-9') alineados, para permitir el paso de un elemento de bloqueo (10), tal como un candado de llave, de combinación, candado digital, o cualquier otro elemento de bloqueo de seguridad que se estime conveniente.

10

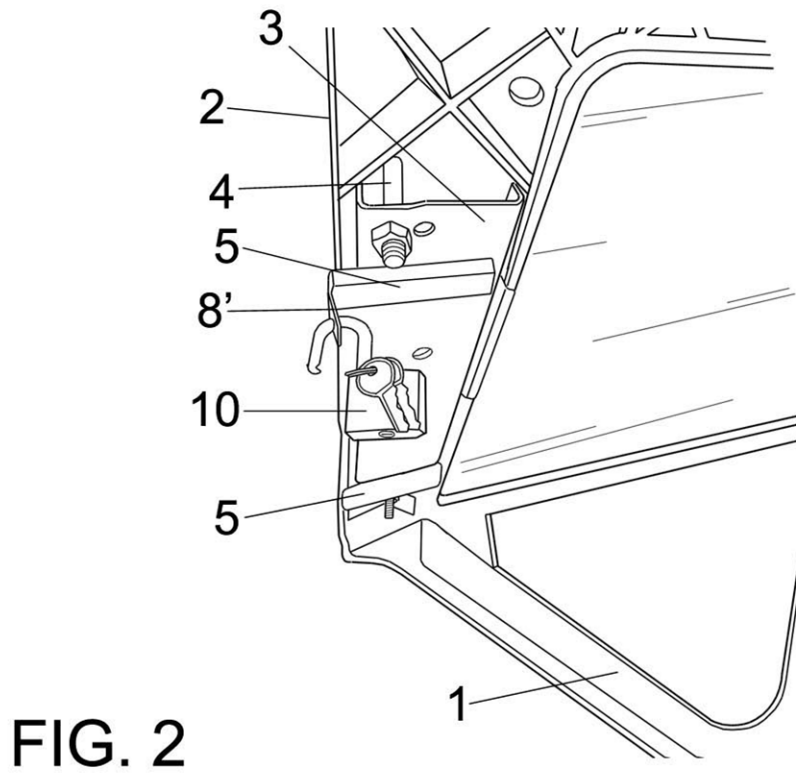
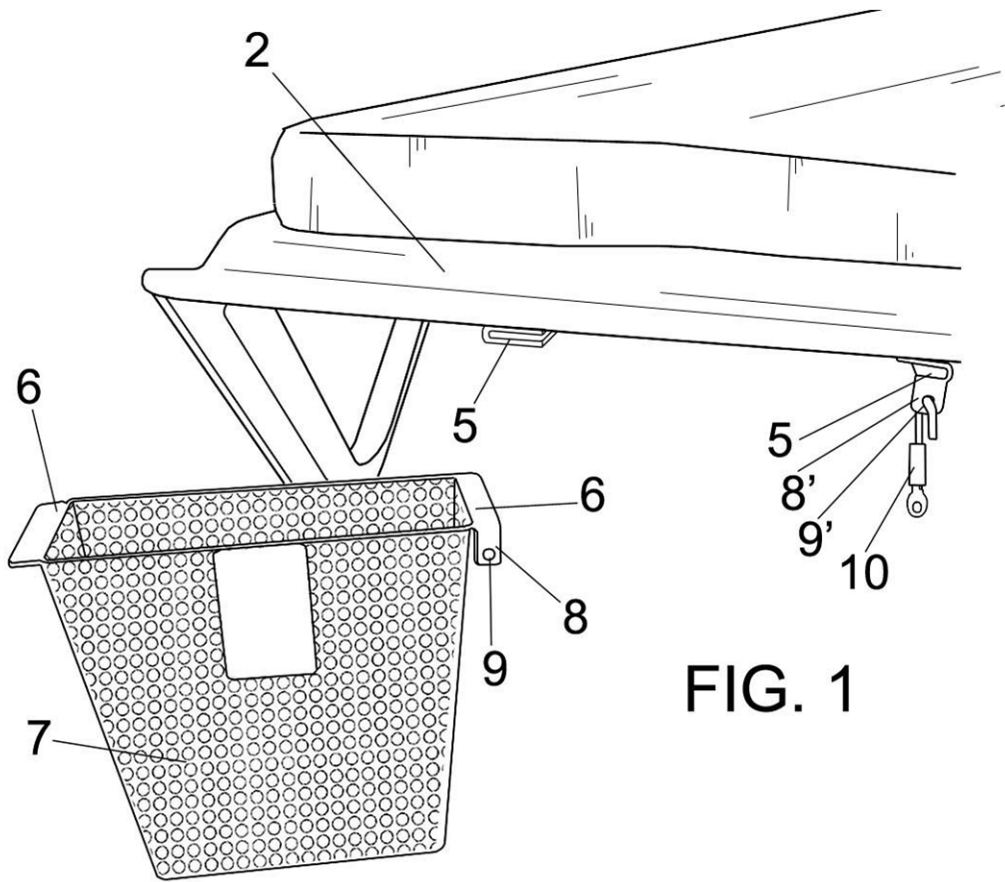
15

Tal y como se ha dicho con anterioridad, a partir de esta estructuración, el usuario de la tumbona podrá depositar de forma totalmente segura sus pertenencias en la cesta (7) y bloquear ésta en una posición en la que resulta totalmente inaccesible, de forma rápida y sencilla.

20

## REIVINDICACIONES

- 1<sup>a</sup>.- Cajón de seguridad para hamacas de playa, piscina y similares, caracterizado porque está constituido a partir de un bastidor metálico (3) que se solidariza a la cara inferior en correspondencia con el borde anterior de la hamaca de que se trate, bastidor metálico (3) en el que se definen unas guías paralelas (5) solidarias al mismo, destinadas a recibir en su seno con capacidad de desplazamiento axial a respectivos elementos de guiado que emergen superior y lateralmente de la embocadura de un cesto (7) de naturaleza rígida, con la particularidad de que al menos uno de los elementos de guiado de la cesta, como la correspondiente guía en la que juega, se rematan en pletinas acodadas (8-8') afectadas por un orificio pasante (9-9'), que en situación de cierre o máxima inserción de la cesta (7) en las guías paralelas (5), quedan enfrentadas con sus orificios pasantes (9-9') alineados, para permitir el paso de un elemento de bloqueo (10).
- 15 2<sup>a</sup>.- Cajón de seguridad para hamacas de playa, según reivindicación 1<sup>a</sup>, caracterizado porque el elemento de bloqueo (10) se materializa en un candado de llave, candado de combinación, candado digital o similar.



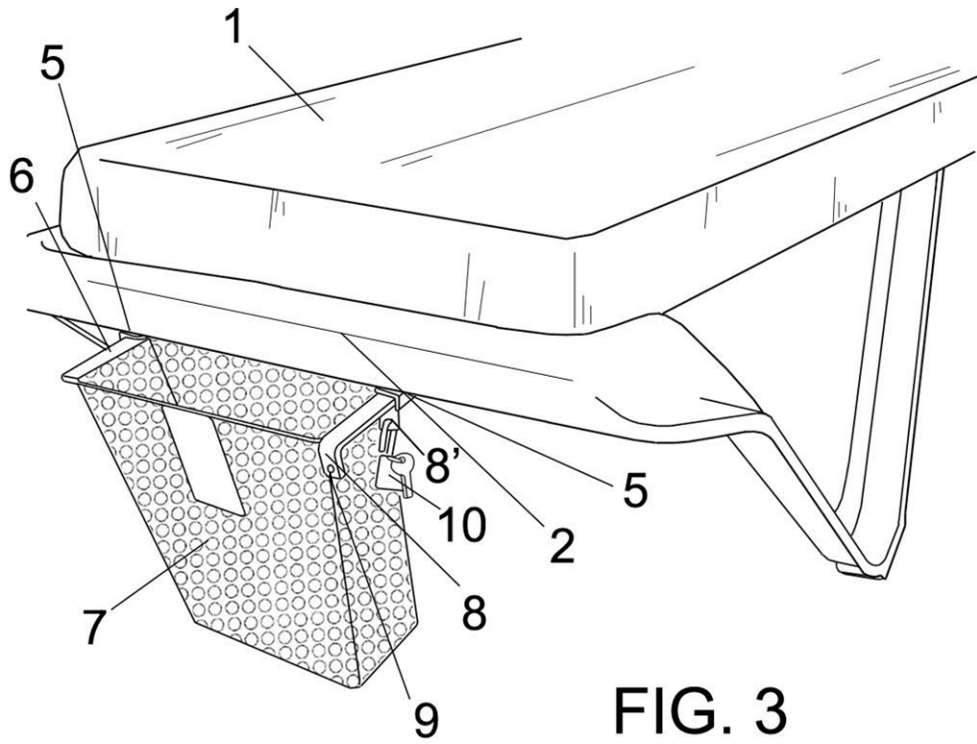


FIG. 3

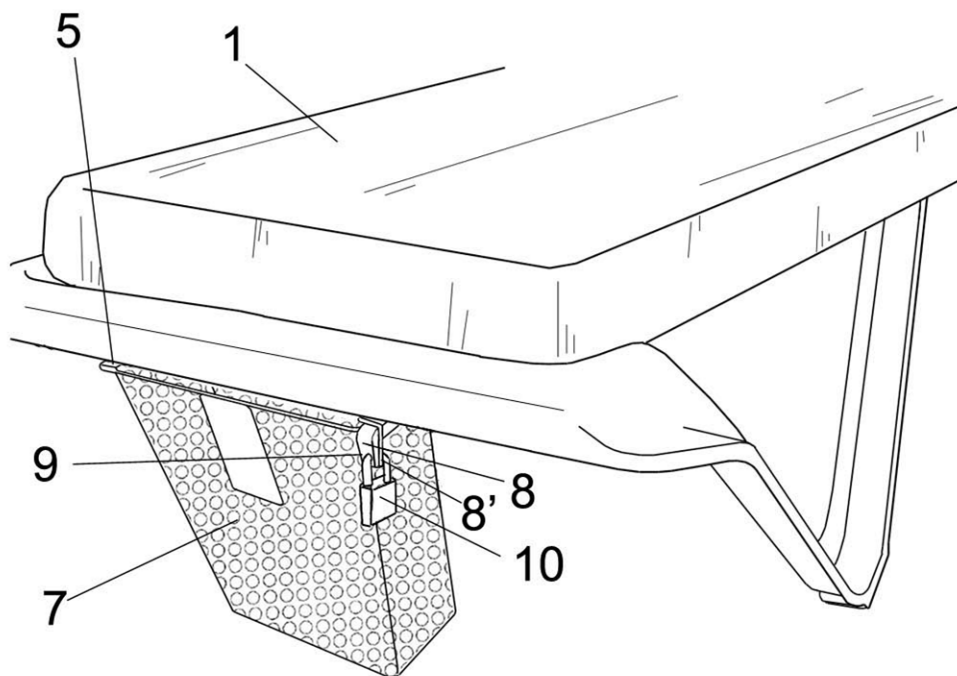


FIG. 4