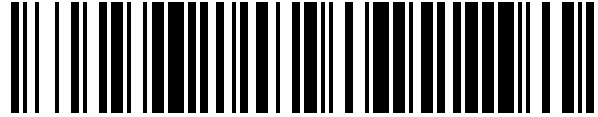


19



OFICINA ESPAÑOLA DE  
PATENTES Y MARCAS

ESPAÑA



11 Número de publicación: **1 244 330**

21 Número de solicitud: 202030313

51 Int. Cl.:

**E04D 13/03** (2006.01)

12

SOLICITUD DE MODELO DE UTILIDAD

U

22 Fecha de presentación:

**25.02.2020**

43 Fecha de publicación de la solicitud:

**20.03.2020**

71 Solicitantes:

**INTERMEDIACIONES COMERCIALES Y GESTION  
DE SUMINISTROS, S.L. (100.0%)**

**Tenor Fleta 4-6  
50630 ALAGON (Zaragoza) ES**

72 Inventor/es:

**USON SOBREVIELA, Francisco Javier**

74 Agente/Representante:

**UNGRÍA LÓPEZ, Javier**

54 Título: **ZOCALO PARA CLARABOYAS**

**ES 1 244 330 U**

**DESCRIPCIÓN**

**ZÓCALO PARA CLARABOYAS**

5 OBJETO DE LA INVENCION.

La siguiente invención se refiere a un zócalo para claraboyas, siendo de especial aplicación para claraboyas para cubiertas planas, las cuales se constituyen por un zócalo y una cúpula de cierre, cuyo zócalo comprende una estructura de marco configurada por cuatro paredes que rodean un vano a cerrar de la cubierta, de forma que dichas paredes se definen por  
10 respectivas parejas de perfiles entre los que se dispone un elemento aislante, de manera que un primer perfil, por su parte inferior dispone de un primer saliente plano de apoyo sobre la cubierta y por su parte superior, opuesta a la parte inferior, presenta un segundo saliente, respecto del mismo lado que el primer saliente, definido por un primer tramo inclinado hacia abajo y un segundo tramo horizontal que se remata en un tercer tramo ortogonal hacia  
15 abajo, cuyos perfiles se unen entre sí, por medio de unos primeros angulares, conformando un marco, de manera que por las caras externas de los respectivos primeros perfiles se disponen segundos perfiles que por su parte inferior presentan un tercer saliente plano y por su parte superior presentan un cuarto saliente definido por un cuarto tramo horizontal y un quinto tramo que apunta hacia abajo.

20 La cúpula de cierre está fabricada con un material traslúcido y está sobre el segundo tramo horizontal del segundo saliente de los perfiles y, en caso de producirse filtraciones de agua, la misma será conducida hacia el exterior, evitando el primer tramo inclinado del segundo saliente para que el agua pueda desplazarse hacia el interior abierto de la claraboya.

25 ANTECEDENTES DE LA INVENCION.

Como es conocido son numerosos los edificios que en su cubierta o techo, ya sean planos o inclinados a una o dos aguas, disponen de claraboyas permitiendo aprovechar la luz natural y, en aquellos casos en los que dispongan de algún mecanismo de apertura, facilitan,  
30 igualmente, la ventilación.

Por otra parte, las claraboyas pueden presentar diferentes formas, pudiendo presentar una planta circular, rectangular o cuadrada y, las mismas, básicamente, se definen por un zócalo inferior, que se fija a la cubierta o techo, circundando el vano abierto y una cúpula superior

al zócalo de material traslúcido y con una forma general, preferentemente, piramidal o con una superficie externa curvo convexa, tal como de casquete esférico, con objeto de que, en caso de lluvia, el agua fluya.

5 De esta forma, cada día es mayor la aplicación de claraboyas para obtener una iluminación natural, principalmente, al tratarse de naves o edificaciones de grandes dimensiones con una cubierta plana, que puede quedar impermeabilizada por medio de telas asfálticas y que pueden ser transitadas.

10 Asimismo, podemos considerar el documento ES 1216384 en el que se describe una *claraboya para cubiertas planas*, del mismo titular que el presente expediente en el que se describe una claraboya cuyo zócalo de forma general tronco-piramidal está constituido por unos perfiles, obtenidos a partir de unas láminas planas debidamente punzonadas, conformantes de sus paredes laterales, cuyos perfiles en su parte inferior disponen de un  
15 primer saliente plano de asiento sobre la cubierta y en su parte superior, opuesta a la parte inferior, presenta un segundo saliente, respecto del mismo lado que el primer saliente, con un primer tramo inclinado hacia abajo y un segundo tramo horizontal que se remata en un tercer saliente ortogonal hacia abajo, y unos primeros angulares de unión de los citados perfiles conformantes de las paredes laterales por sus extremos adosados.

20 Asimismo, podemos considerar el documento ES 1 223 092 U, igualmente, del mismo titular que el presente expediente, en el que se describe una *grapa de anclaje para rejas protectoras de claraboyas*, siendo del tipo de claraboyas para cubiertas planas constituidas por un zócalo y una cúpula, cuya cúpula se fija a un marco superior en el que se remata  
25 superiormente el zócalo y cuyas claraboyas incorporan una reja protectora anti-caídas al vacío, de forma que la grapa se define por un cuerpo central, de forma rectangular en planta, que por un primer lado menor se prolonga en un tramo ortogonal rematado en una pestaña acodada hacia su parte interna según un ángulo mayor a 90°, en tanto que por su segundo lado menor se remata en un cuerpo en forma de "U", que incluye un alma, un ala  
30 interna y un ala externa, donde el cuerpo en forma de "U" es solidario por el lado libre de su ala interna, cuyo ala interna define con el cuerpo central un ángulo menor a 90°.

Igualmente, podemos considerar el documento ES 1238855 U, asimismo del mismo titular que el presente expediente, en el que se describe un *zócalo para claraboyas*, que

comprende una estructura de marco formada por cuatro paredes que rodean un vano a cerrar de una cubierta plana, donde cada una de las paredes comprende un primer perfil, que por su parte inferior incluye un primer saliente plano configurado para apoyar sobre la cubierta plana de instalación, y por su parte superior, opuesta a la parte inferior, el primer perfil incluye un segundo saliente; donde el primer saliente y el segundo saliente están ubicados en el mismo lado del primer perfil; de forma que cada una de las paredes del zócalo incluye un segundo perfil acoplado y unido al primer perfil y con la interposición de un elemento aislante ubicado en un espacio intermedio delimitado entre el primer perfil y el segundo perfil, de manera que el segundo perfil por su parte inferior incluye un tercer saliente plano y por su parte superior, opuesta a la parte inferior, el segundo perfil incluye un cuarto saliente definido por un cuarto tramo horizontal y un quinto tramo inclinado hacia abajo.

#### DESCRIPCIÓN DE LA INVENCION.

En la presente memoria se describe un zócalo para claraboyas que comprende una estructura de marco formada por cuatro paredes que rodean un vano a cerrar de una cubierta plana, donde cada una de las paredes comprende un primer perfil, que por su parte inferior incluye un primer saliente plano configurado para apoyar sobre la cubierta plana de instalación, y por su parte superior, opuesta a la parte inferior, el primer perfil incluye un segundo saliente.

El primer saliente y el segundo saliente del primer perfil están ubicados en un mismo lado de la respectiva pared, mientras que el segundo saliente está definido por un primer tramo inclinado hacia abajo y un segundo tramo horizontal que se remata en un tercer tramo ortogonal que apunta hacia abajo hacia el primer saliente.

Cada una de las paredes del zócalo incluye un segundo perfil acoplado y unido al primer perfil y con la interposición de un elemento aislante ubicado en un espacio intermedio delimitado entre el primer perfil y el segundo perfil.

El segundo perfil por su parte inferior incluye un tercer saliente plano y por su parte superior, opuesta a la parte inferior, el segundo perfil incluye un cuarto saliente definido por un cuarto tramo horizontal y un quinto tramo ortogonal que apunta hacia abajo.

El segundo perfil está acoplado al primer perfil que abraza al segundo perfil; el tercer saliente plano del segundo perfil está adosado a una cara interna del primer saliente plano del primer perfil; y el cuarto tramo y el quinto tramo del segundo perfil están adosados, respectivamente sobre unas caras internas del segundo tramo y tercer tramo del primer perfil.

El primer saliente del primer perfil y el tercer saliente del segundo perfil están fijados entre sí por medio de, al menos, un remache.

En una realización de la invención las paredes que conforman el zócalo están ubicadas en planos verticales configurando un zócalo paralelepípedo.

En otra realización de la invención, las paredes que conforman el zócalo están ubicadas en planos inclinados configurando un zócalo tronco-piramidal.

Para complementar la descripción que seguidamente se va a realizar, y con objeto de ayudar a una mejor comprensión de las características de la invención, se acompaña a la presente memoria descriptiva, de un juego de planos, en cuyas figuras de forma ilustrativa y no limitativa, se representan los detalles más característicos de la invención.

#### BREVE DESCRIPCIÓN DE LAS FIGURAS.

Figura 1. Muestra una vista en planta superior del zócalo con la pareja de perfiles conformantes de sus paredes acoplados y unidos entre sí, con la interposición del elemento aislante.

Figura 2. Muestra una vista seccionada, según el corte A-A, de una pared conformante del zócalo representado en la figura anterior, pudiendo observar la pareja de perfiles acoplados y unidos entre sí con la interposición de un elemento aislante, cuya pared queda en posición vertical.

Figura 3. Muestra una vista seccionada de una pared conformante de un zócalo objeto de la invención, pudiendo observar como la pareja de perfiles acoplados y unidos entre sí con la interposición de un elemento aislante, quedan conformados en posición inclinada, en cuyo caso la claraboya definirá una configuración general tronco-piramidal.

DESCRIPCIÓN DE UNA REALIZACIÓN PREFERENTE.

A la vista de las comentadas figuras y de acuerdo con la numeración adoptada podemos observar como el zócalo 1 para claraboyas comprende una estructura de marco formada por cuatro paredes 15 que rodean un vano practicado en una cubierta plana a cerrar, cada de  
5 cuyas paredes 15 comprende un primer perfil 2, un segundo perfil 8 y un elemento aislante 9 ubicado en un espacio intermedio delimitado entre el primer perfil 2 y el segundo perfil 8; donde el primer perfil 2 abraza al segundo perfil 8.

10 El primer perfil 2, por su parte inferior incluye un primer saliente 3 plano configurado para apoyar sobre la cubierta de montaje y por su parte superior, opuesta a su parte inferior, el primer perfil 2 incluye un segundo saliente 4; donde el primer saliente 3 y el segundo saliente 4 están ubicados en un mismo lado de la pared 15.

15 El segundo saliente 4 del primer perfil 2 está definido por un primer tramo 5 inclinado hacia abajo y un segundo tramo 6 horizontal que se remata en un tercer tramo 7 ortogonal que apunta hacia abajo hacia el primer saliente 3.

El segundo perfil 8 está acoplado y unido al primer perfil 2 con la interposición del elemento  
20 aislante 9; donde el segundo perfil 8 por su parte inferior incluye un tercer saliente 10 plano y por su parte superior incluye un cuarto saliente 11 que está definido por un cuarto tramo 12 horizontal y un quinto tramo 13 ortogonal que apunta hacia abajo; donde el cuarto tramo 12 y el quinto tramo 13 del segundo perfil 8 están adosados, respectivamente sobre el segundo tramo 6 y tercer tramo 7 del primer perfil 2.

25 El acoplamiento del segundo perfil 8 al primer perfil 2 se lleva a cabo de forma que el tercer saliente 10 plano del segundo perfil 8 se adosa a la parte superior del primer saliente 3 plano del primer perfil 2, en tanto que el quinto tramo 13 del cuarto saliente 11 del segundo perfil 8 se adosa, a presión y con apriete, sobre una cara interna del segundo tramo 6 del  
30 segundo saliente 4 del primer perfil 2; y el primer saliente 3 del primer perfil 2 y el tercer saliente 10 del segundo perfil 8 se fijan entre sí por medio de, al menos, un remache 14.

De esta forma, el primer perfil 2 y el segundo perfil 8, con la interposición del elemento aislante 9, quedan perfectamente unidos entre sí, evitando una posible liberación y, además,

la estética interna del zócalo 1 de la invención queda totalmente limpia.

5 El primer perfil 2 es equivalente al perfil conformante de las paredes 15 del zócalo descrito y reivindicado en la solicitud de modelo de utilidad U 201830773 (ES 1238855 U) del mismo titular que la presente invención, de forma que en el objeto de la presente solicitud la conformación de las paredes 15, a modo de sándwich, del zócalo 1 mediante el acoplamiento y unión de dicho primer perfil 2 con el segundo perfil 8 y la interposición del elemento aislante 9, tal como poliestireno, lana de roca, poliuretano, fibra de vidrio o similares; toda esta estructura descrita proporciona un importante ahorro económico.

10 En dicho ahorro colabora el hecho de que el tiempo a invertir en la configuración de los zócalos es reducido e, igualmente, se reduce el tiempo en la instalación de los mismos.

15 Por otra parte, el zócalo 1 descrito y reivindicado en la presente invención es semejante al zócalo descrito en el expediente U 201931773, con la importante diferencia de que en la presente invención el segundo perfil 8 se acopla al primer perfil 2 por su cara externa, con la interposición del elemento aislante 9; es decir que el primer perfil 2 abraza y envuelve al segundo perfil 8.

20 Por otra parte, en una primera realización de la invención las paredes 15 que conforman el zócalo 1 pueden ser totalmente verticales, tal como se representa en la figura 2, definiendo un paralelepípedo; y en una segunda realización de la invención las paredes 15 son inclinadas hacia el interior, tal como se representa en la figura 3, presentando en este caso una configuración general tronco-piramidal.

25 En la configuración de la claraboya, su cúpula se fijará al zócalo 1 respecto del segundo tramo 6 del segundo saliente 4 perteneciente al primer perfil 2, de forma que ante posibles filtraciones de agua por los puntos de fijación, el primer tramo 5 del primer perfil 2 impediría que el agua pudiese acceder hacia el interior de la claraboya y sería evacuada hacia el exterior.

30 Por otra parte, en las distintas ejecuciones descritas, figuras 2 y 3, podrá ser adaptada una grapa semejante a la descrita y reivindicada en el modelo de utilidad nº de solicitud en España U 201831558 del mismo titular e, igualmente, descrita en el también modelo de

utilidad U 201931773, y que permitirá la disposición de rejas, provistas de un marco perimetral o de mallas en evitación de posibles caídas al vacío.

5 Asimismo, dado que el primer perfil 2 y el segundo perfil 8 se acoplan y se unen entre sí con la interposición del elemento aislante 9 definiendo 15 es unitarias de una alta rigidez, se permite el uso de aceros, a partir de los cuales se conforman ambos perfiles 2, 8 de menor grosor, así como que el primer perfil 2 sea galvanizado y el segundo perfil 8 sea lacado o a la inversa.



**REIVINDICACIONES**

1ª.- **Zócalo para claraboyas**, que comprende una estructura de marco formada por cuatro paredes (15) que rodean un vano a cerrar de una cubierta plana, donde cada una de las  
5 paredes (15) comprende un primer perfil (2), que por su parte inferior incluye un primer saliente (3) plano configurado para apoyar sobre la cubierta plana de instalación, y por su parte superior, opuesta a la parte inferior, el primer perfil (2) incluye un segundo saliente (4), donde el primer saliente (3) y el segundo saliente (4) están ubicados en el mismo lado de la pared (15); y donde el segundo saliente (4) está definido por un primer tramo (5) inclinado  
10 hacia abajo y un segundo tramo (6) horizontal que se remata en un tercer tramo (7) ortogonal que apunta hacia abajo hacia el primer saliente (3); de forma que:

- cada una de las paredes (15) del zócalo (1) incluye un segundo perfil (8) acoplado y unido al primer perfil (2) y con la interposición de un elemento aislante (9) ubicado en un espacio intermedio delimitado entre el primer perfil (2) y el segundo perfil (8);

15 - el segundo perfil (8) por su parte inferior incluye un tercer saliente (10) plano y por su parte superior, opuesta a la parte inferior, el segundo perfil (8) incluye un cuarto saliente (11) definido por un cuarto tramo (12) horizontal y un quinto tramo (13) ortogonal que apunta hacia abajo hacia abajo; **caracterizado** por que:

20 - el segundo perfil (8) está acoplado al primer perfil (2); donde el primer perfil (2) abraza al segundo perfil (8);

- el tercer saliente (10) plano del segundo perfil (8) está adosado a una cara interna del primer saliente (3) plano del primer perfil (2);

25 el cuarto tramo (12) y el quinto tramo (13) del segundo perfil 8 están adosados, respectivamente sobre unas caras internas del segundo tramo (6) y tercer tramo (7) del primer perfil (2).

30 2ª.- **Zócalo para claraboyas**, según reivindicación 1ª, **caracterizado** por que el primer saliente (3) del primer perfil (2) y el tercer saliente (10) del segundo perfil (3) están fijados entre sí por medio de, al menos, un remache (14).

3ª.- **Zócalo para claraboyas**, según una cualquiera de las reivindicaciones anteriores, **caracterizado** por que las paredes (15) que conforman el zócalo (1) están ubicadas en planos verticales configurando un zócalo paralelepípedo.

4<sup>a</sup>.- **Zócalo para claraboyas**, según una cualquiera de las reivindicaciones anteriores 1 ó 2, **caracterizado** por que las paredes (15) que conforman el zócalo (1) están ubicadas en planos inclinados configurando un zócalo tronco-piramidal.

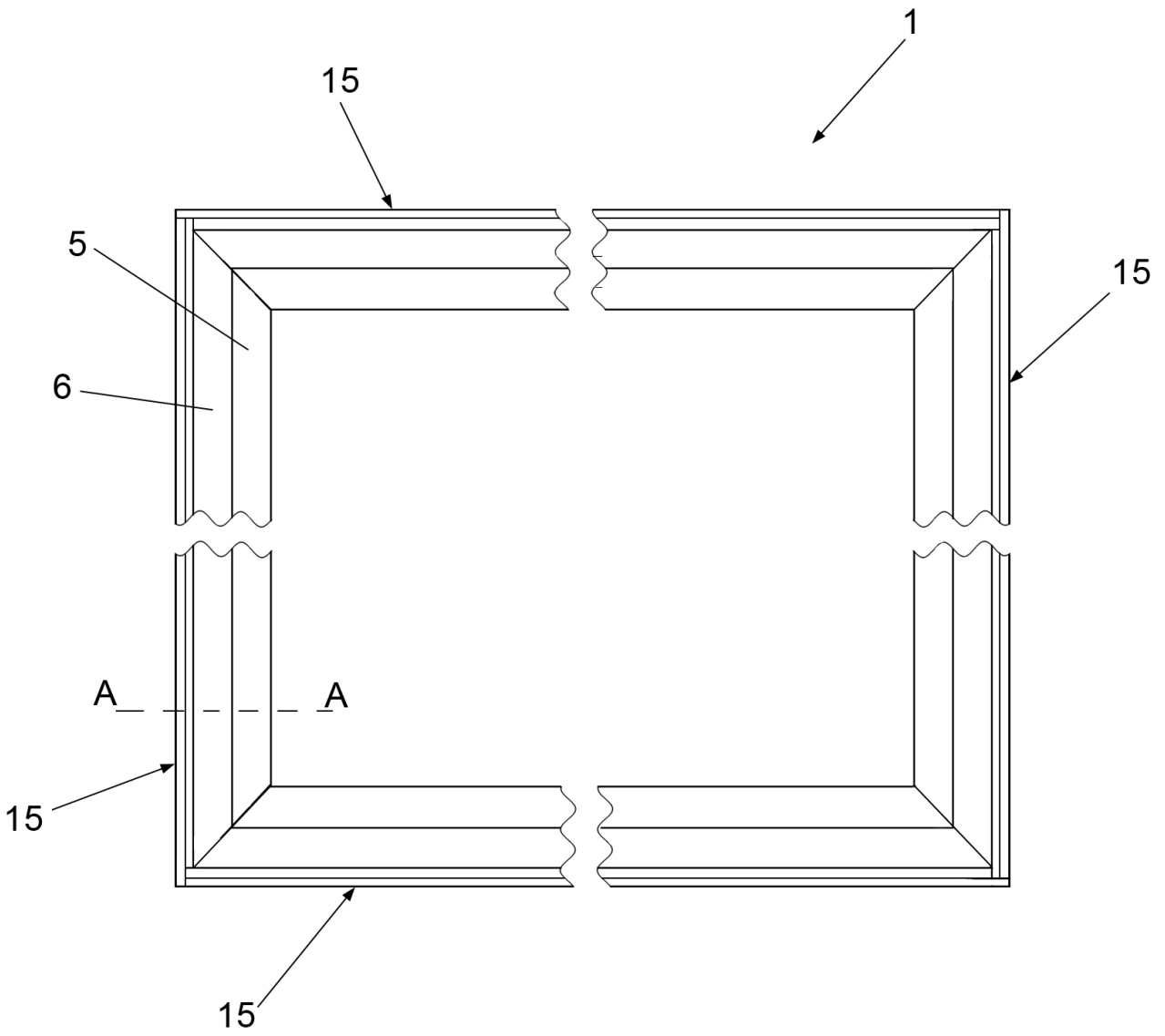


FIG.1

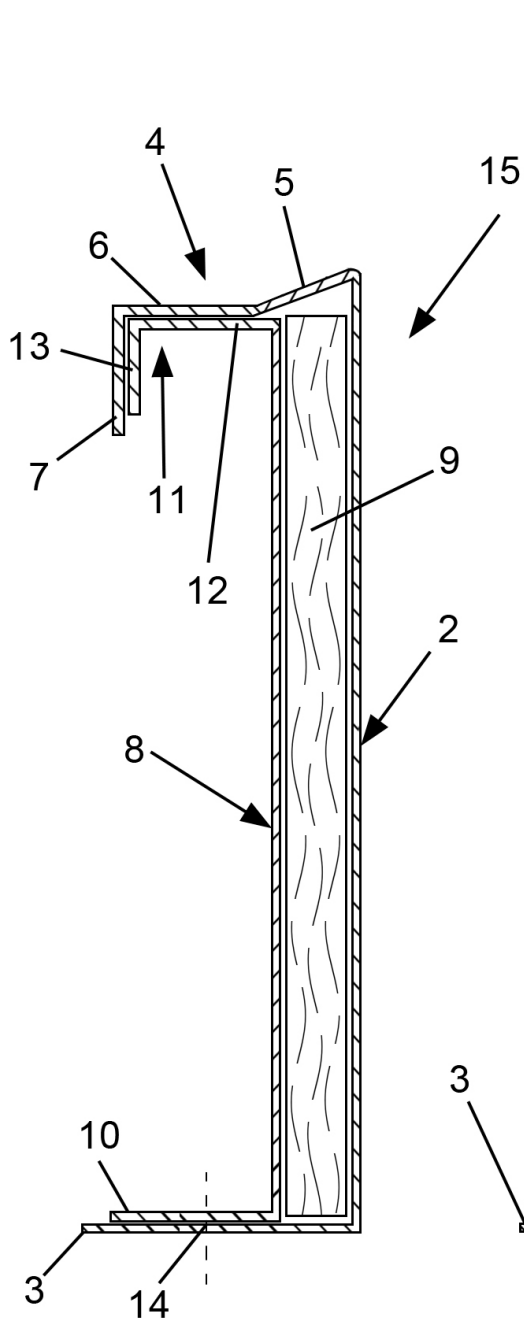


FIG. 2  
CORTE A-A

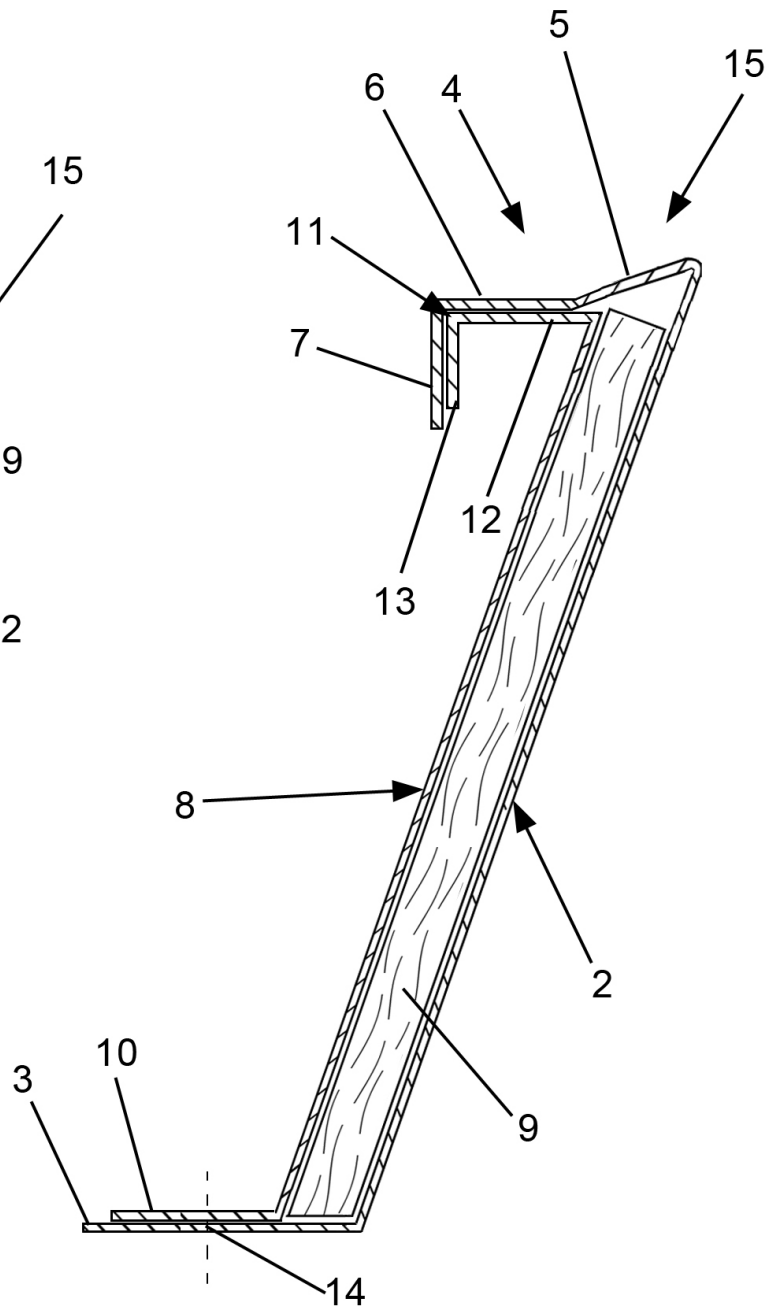


FIG. 3