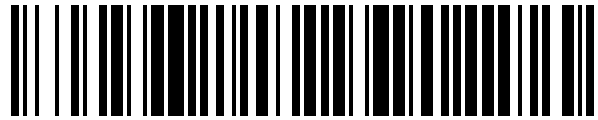


19



OFICINA ESPAÑOLA DE
PATENTES Y MARCAS

ESPAÑA



11 Número de publicación: **1 244 511**

21 Número de solicitud: 201931855

51 Int. Cl.:

A63F 7/04 (2006.01)

12

SOLICITUD DE MODELO DE UTILIDAD

U

22 Fecha de presentación:

11.11.2019

43 Fecha de publicación de la solicitud:

23.03.2020

71 Solicitantes:

**FORURIA URIAGERECA, Gaizka (100.0%)
C/ FRANCISCO DE ENZINAS 22 1
09003 BURGOS ES**

72 Inventor/es:

FORURIA URIAGERECA, Gaizka

74 Agente/Representante:

ALONSO PEDROSA, Guillermo

54 Título: **JUEGO DE HABILIDAD**

ES 1 244 511 U

DESCRIPCIÓN

JUEGO DE HABILIDAD

5 OBJETO DE LA INVENCION

Es objeto de la presente invención, tal y como el título de la invención establece, un juego de habilidad que consiste en un receptáculo en forma de copa provisto de un mango en su parte inferior y al que está unido una cinta o
10 cuerda que en su extremo libre presenta una pelota o bola que se debe de alojar con un movimiento de balanceo e izado sobre el receptáculo en forma de copa.

Caracteriza a la presente invención aspectos constructivos que hacen del
15 mismo un elemento muy versátil, fácil de guardar, transportar y montar.

Por lo tanto, la presente invención se circunscribe dentro del ámbito de los juegos y particularmente de los juegos de habilidad infantiles relacionados con el encaje de una bola en un receptáculo.

20

ANTECEDENTES DE LA INVENCION

En el estado de la técnica son conocidos los juegos de habilidad basados en un receptáculo en forma de copa abierto superiormente y al que está unido un
25 mango del que cuelga un hilo o cuerda que en su extremo final tiene una bola o pelota que se busca hacer que caiga dentro del receptáculo agarrando el conjunto por mango.

Este juego presenta aspectos constructivos funcionales adicionales
30 susceptibles de ser mejorados, ya que los juegos actuales por ejemplo no permiten separar la bola de la cuerda o hilo al que está unidos, no es posible

guardar la bola de forma separada ni tampoco el hilo o cuerda, haciendo del conjunto un elemento difícil de guardar y transportar.

5 Por lo tanto, es objeto de la presente invención desarrollar un juego de habilidad como el descrito que cuente con características adicionales tales que permite guardar la bola de forma separada, también el hilo o cuerda, que pueda ser llevado en forma de asa, desarrollando un juego de habilidad como el que a continuación se describe y queda recogido en su esencialidad en la reivindicación primera.

10

DESCRIPCIÓN DE LA INVENCION

Es objeto de la presente invención un juego de habilidad que comprende un receptáculo en forma de copa o tronco de cono invertido hueco interiormente y abierto por su extremo superior al que está unido un mango a cuyo extremo
15 final está unido un hilo o cuerda que a su vez en su extremo final tiene unida una bola o pelota.

Las características adicionales con las que cuenta el juego, son por un lado, el mango es hueco, de manera que es posible alojar en su interior el hilo o
20 cuerda, por otro lado, la unión del hilo o cuerda con la pelota es separable y además cuenta el receptáculo próximo a su borde superior con un anclaje lateral de la cinta.

Para poder separar la unión entre el hilo o la cuerda de la pelota, el hilo o
25 cuerda en su extremo cuenta con un elemento de unión roscada, mientras que la pelota cuenta con una perforación roscada en su pared interior en la que se puede fijar la pelota.

Para poder alojar el hilo o cuerda en el interior del mango, éste es hueco en su
30 interior y en su extremo inferior cuenta con un cierre provisto de una ranura en el que encaja una protuberancia o saliente basculante de manera que separado del cierre inferior del mango, se puede alojar la cinta en el interior del mango.

Para poder disponer el hilo o cuerda a modo de asa sobre el receptáculo, este cuenta con una perforación roscada en su interior en el que se puede roscar el elemento de unión roscado provisto en el extremo final del hilo o cuerda que a su vez también puede fijarse en la pelota.

Salvo que se indique lo contrario, todos los elementos técnicos y científicos usados en la presente memoria poseen el significado que habitualmente entiende un experto normal en la técnica a la que pertenece esta invención. En la práctica de la presente invención se pueden usar procedimientos y materiales similares o equivalentes a los descritos en la memoria.

A lo largo de la descripción y de las reivindicaciones la palabra “comprende” y sus variantes no pretenden excluir otras características técnicas, aditivos, componentes o pasos. Para los expertos en la materia, otros objetos, ventajas y características de la invención se desprenderán en parte de la descripción y en parte de la práctica de la invención.

EXPLICACION DE LAS FIGURAS

Para complementar la descripción que se está realizando y con objeto de ayudar a una mejor comprensión de las características de la invención, de acuerdo con un ejemplo preferente de realización práctica de la misma, se acompaña como parte integrante de dicha descripción, un juego de dibujos en donde con carácter ilustrativo y no limitativo, se ha representado lo siguiente.

En la figura 1, podemos observar una representación general del juego de habilidad

En la figura 2 se muestra cómo queda fijado el extremo del hilo o cuerda fijado sobre el receptáculo.

En la figura 3, podemos observar un detalle de los medios de fijación del extremo del hilo o cuerda sobre el receptáculo.

En la figura 4 se muestra un kit o conjunto individual.

5

En la figura 5 se muestran los pasos para poder libera la sujeción del hilo o cuerda al mango y poderlo introducir dentro del mango.

REALIZACIÓN PREFERENTE DE LA INVENCION.

10

A la vista de las figuras se describe seguidamente un modo de realización preferente de la invención propuesta.

En la figura 1 podemos observar que el juego de habilidad comprende un
15 receptáculo (1) en forma de copa o de tronco de cono invertido hueco interiormente y abierto por su extremo superior al que está unido inferiormente un mango (2) a cuyo extremo final está unido un hilo o cuerda o cinta (3) que a su vez en su extremo final tiene unida de forma removible una bola o pelota (4).

20 Caracteriza al mango (2), el hecho que es hueco y registrable por su extremo inferior, por otro lado el hilo o cuerda o cinta (3) cuenta en su extremo de unión con la pelota (4) con unos medios de unión, que en una posible forma de realización es un elemento de una unión roscada, mientras que el hilo, cuerda
25 o cinta (3) en su extremo de unión con el mango cuenta con unos medios de unión, que en la realización descrita consiste en un cierre (9) encajable en el extremo final del mango (2).

La pelota (4) para poder ser liberada de su unión con el hilo o cuerda o cinta (3) cuenta con una oquedad roscada en su cara interior en la que puede roscar la
30 unión roscada (5).

Además, sobre el borde superior del receptáculo hay realizada una perforación roscada (7) que sirve para poder anclar el extremo del hilo o cuerda o cinta (3) mediante la unión roscada (5).

- 5 Finalmente, el conjunto puede contar con una tapa (6) encajable sobre el borde perimetral del receptáculo (1).

En la figura 2 se busca poner de manifiesto, que aún en el caso de tener varios juegos de habilidad es posible encajar los diferentes receptáculos (1) uno
10 dentro de otro para un mejor transporte.

En la figura 3 se muestra en detalle el anclaje del extremo final del hilo o cuerda o cinta (3) sobre el receptáculo (1), que en la realización mostrada se realiza mediante la cooperación de la unión roscada (5) dispuesta en el
15 extremo de la cinta (3) y la perforación roscada (7) en su interior.

En la figura 4, se muestra cómo al dejar anclado el extremo final de la cinta (3) sobre el receptáculo (1) se conforma un asa que sirve para llevar colgando el juego de un modo sencillo, pudiendo alojar la pelota (4) en el interior del
20 receptáculo (1).

En la figura 5 se muestra el proceso de liberación de la unión del hilo o cuerda o cinta (3) de su unión con el extremo inferior del mango (2) y posterior alojamiento de la cinta (3) en su interior. Para lograr todo lo anteriormente
25 expuesto, se retira el cierre (9) del mango (2), y se observa como el saliente o protuberancia (no representado) retiene a la cinta sobre el cierre (9). A continuación se procede a colocar en vertical el saliente y se hace pasar por un ojal del cierre (9) para liberarlo del mismo, seguidamente se procede a introducir la cinta (3) en el interior del mango (2) y se coloca el cierre (9) sobre
30 el borde inferior del mango (2).

Descrita suficientemente la naturaleza de la presente invención, así como la manera de ponerla en práctica, se hace constar que, dentro de su esencialidad, podrá ser llevada a la práctica en otras formas de realización que difieran en detalle de la indicada a título de ejemplo, y a las cuales alcanzará igualmente la
5 protección que se recaba, siempre que no altere, cambie o modifique su principio fundamental.

REIVINDICACIONES

1.- Juego de habilidad que comprende un receptáculo (1) en forma de copa o
5 de tronco de cono invertido hueco interiormente y abierto por su extremo
superior al que está unido inferiormente un mango (2) a cuyo extremo final está
unido un hilo o cuerda o cinta (3) que a su vez en su extremo final tiene unida
de forma removible una bola o pelota (4), caracterizado porque el mango (2) es
10 hueco y registrable por su extremo inferior, por otro lado el hilo o cuerda o cinta
(3) cuenta en su extremo de unión con la pelota (4) con unos medios de unión,
y en su extremo de unión con el mango cuenta con unos medios de unión.

2.- Juego de habilidad según la reivindicación 1 caracterizado porque los
medios de unión del hilo o cuerda o cinta (3) con la pelota consisten en una
15 unión roscada (5) dispuesta sobre el extremo final de la cinta (3), mientras que
la pelota (4) cuenta con una perforación roscada en su interior en la que es
fijable mediante roscado la unión roscada (5).

3.- Juego de habilidad según la reivindicación 1 ó 2 caracterizado porque los
20 medios de unión del hilo o cuerda o cinta (3) con el mango (2) consisten en un
cierre (9) acoplable en el extremo final del mango (2) y sobre el que se fija la
cinta (3) por medio de una protuberancia o saliente que se hace pasar por una
ranura del cierre.

25 4.-Juego de habilidad según cualquiera de las reivindicaciones anteriores
caracterizado porque sobre el borde superior del receptáculo (1) hay dispuesta
una perforación roscada (7)

5.-Juego de habilidad según cualquiera de las reivindicaciones anteriores
30 caracterizado porque cuenta con una tapa (6) encajable en el borde superior
del receptáculo (1) cerrando el acceso a su interior.

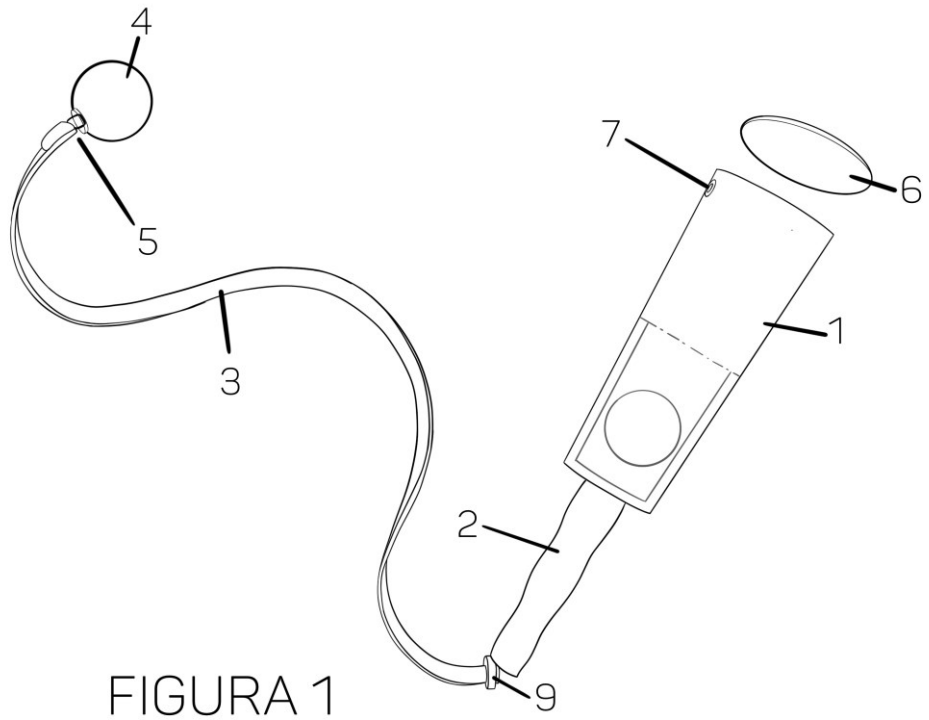
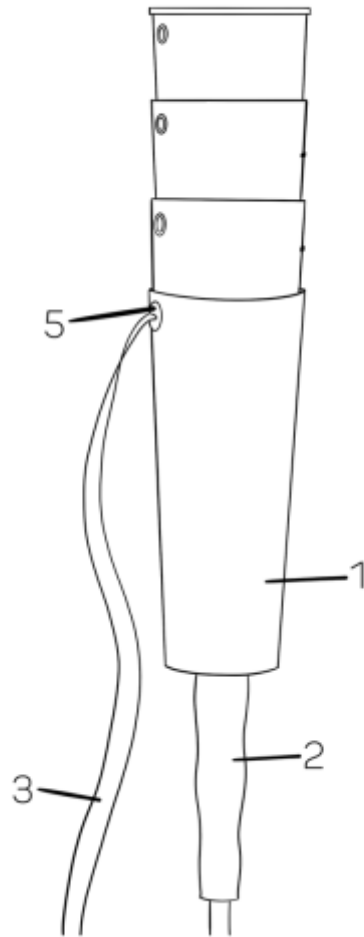


FIGURA 1

FIGURA 2



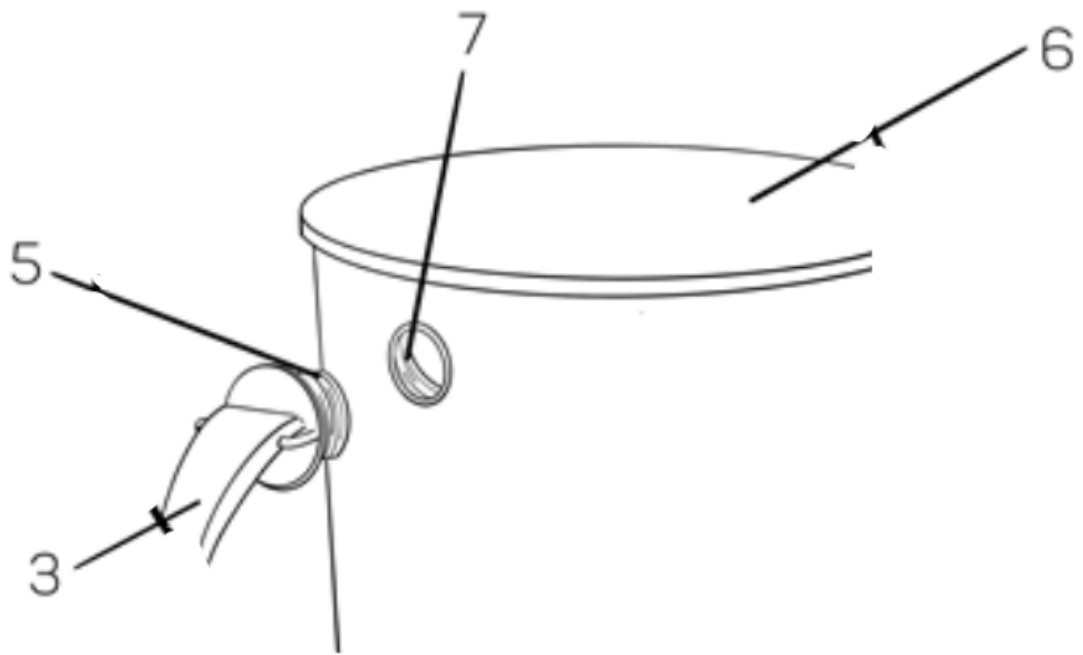
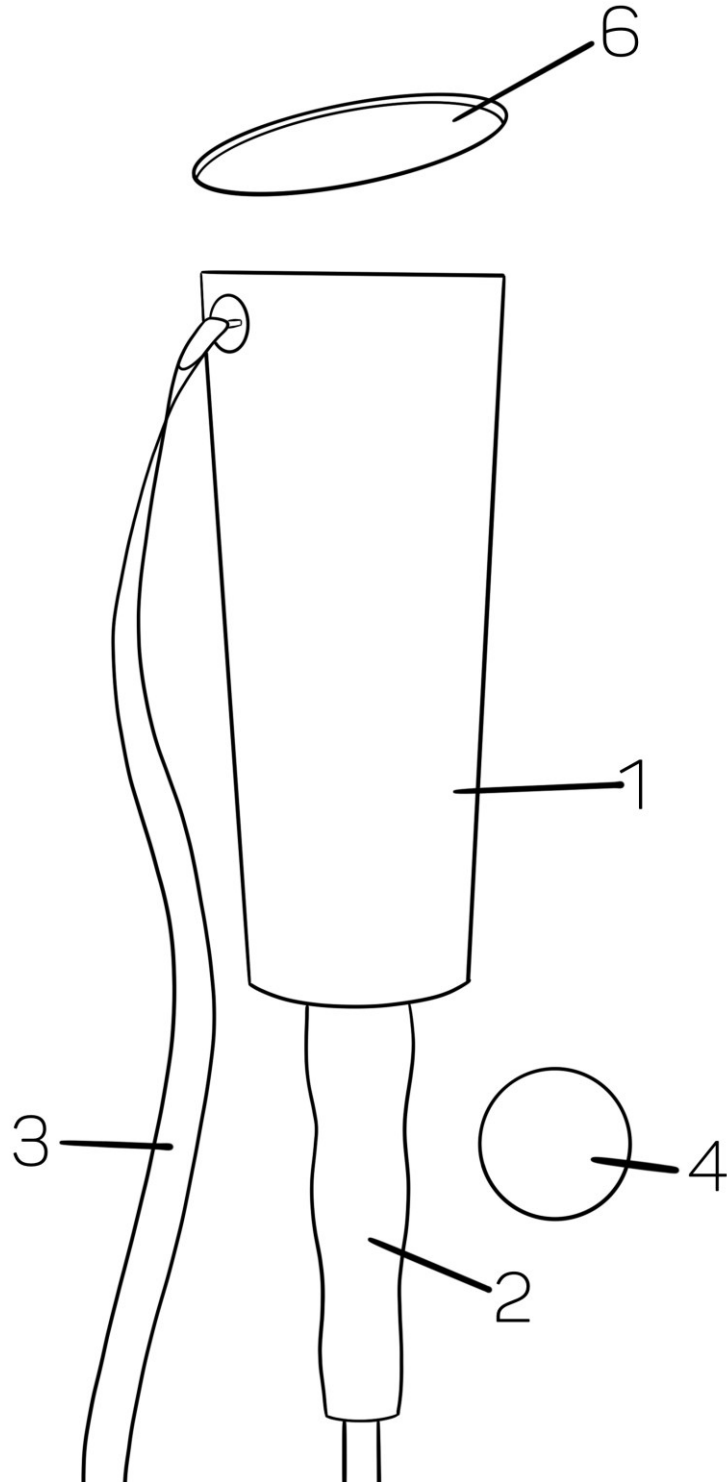


FIGURA 3

FIGURA 4



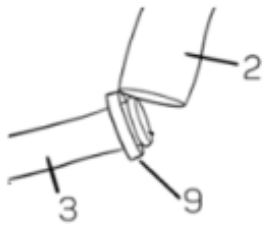


Figura 5.1

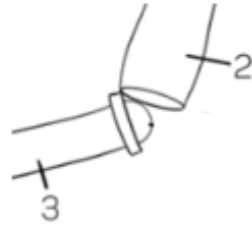


Figura 5.2

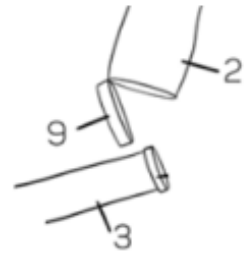


Figura 5.3

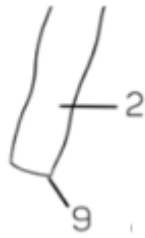


Figura 5.4

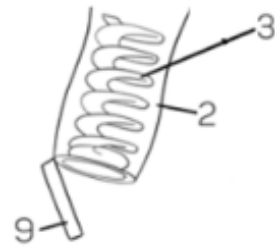


Figura 5.5

FIGURA 5