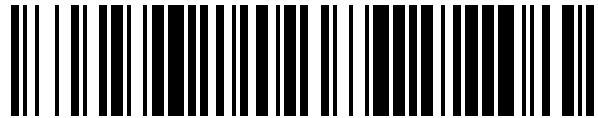


19



OFICINA ESPAÑOLA DE  
PATENTES Y MARCAS

ESPAÑA



11 Número de publicación: **1 245 395**

21 Número de solicitud: 202030105

51 Int. Cl.:

**A47J 25/00** (2006.01)

12

SOLICITUD DE MODELO DE UTILIDAD

U

22 Fecha de presentación:

**22.01.2020**

43 Fecha de publicación de la solicitud:

**28.04.2020**

71 Solicitantes:

**LÉKUÉ, SL (100.0%)  
C/ Barcelona, 16 - Polígon Industrial La Llagosta  
08120 LA LLAGOSTA (Barcelona) ES**

72 Inventor/es:

**DAVIES, Ben y  
MORGAN, Mark**

74 Agente/Representante:

**TORNER LASALLE, Elisabet**

54 Título: **UTIL PARA REALIZAR CAVIDADES EN VEGETALES**

**ES 1 245 395 U**

## DESCRIPCIÓN

### ÚTIL PARA REALIZAR CAVIDADES EN VEGETALES

#### Campo de la técnica

- 5 El presente modelo de utilidad concierne al campo de los útiles de cocina para el corte y/o la perforación de alimentos.

#### Estado de la técnica

- Son conocidas en el estado de la técnica los utensilios para realizar cavidades en alimentos como por ejemplo el utensilio descrito en el documento EP2323520A1 que revela un  
10 eliminador de corazón de frutas y que permite crear cavidades en materiales comestibles, que comprende un cuerpo de corte principal formado por un tubo hueco cilíndrico o una ranura que tiene un extremo distal que está adaptado para servir como borde cortante, una o varias cuchillas de extracción del núcleo que se extienden hacia dentro desde la superficie interior del tubo hueco o la ranura en parte a través del tubo hueco o la ranura, uniéndose  
15 dichas cuchillas de extracción del núcleo por un eje a la superficie interior del tubo hueco o ranura para permitir que las cuchillas de extracción del núcleo giren en relación con el tubo hueco cilíndrico alrededor de dicho eje según un ángulo de rotación de aproximadamente 90 ° desde la pared del tubo hueco o la ranura.

- Sin embargo, el útil de este antecedente no dispone unos rebajes o huecos diferenciados  
20 para la evacuación de las virutas extraídas por las citadas cuchillas.

#### Breve descripción de la invención

- A tal fin la presente invención propone un útil distinto al referido en el antecedente anterior, para realizar cavidades en vegetales que está formado por un cuerpo principal alargado terminado en una configuración en punta para su inserción en el cuerpo de un vegetal o una  
25 fruta, y en el extremo distal de dicha punta, el cuerpo principal queda engrosado proporcionando un pomo de asido.

- El útil propuesto, también comprende una corona, que es una pieza separada, acoplable al cuerpo principal y dispuesta en el exterior de éste de tal modo que se acopla rodeando a la configuración en punta. La corona presenta una arista con un dentado continuo apto para  
30 clavarse en el cuerpo del vegetal.

El cuerpo principal está definido de al menos una zona rebajada o zona curvo-cóncava que conforma un canal longitudinal que se extiende desde la zona en punta hasta aproximadamente el inicio de la configuración engrosada.

5 En una versión preferida el citado cuerpo principal posee dos canales en oposición, a lo largo de dicho cuerpo.

En el extremo de cada uno de los canales respectivamente, e incrustada en una cara del cuerpo principal se encuentra una cuchilla. El plano de la cuchilla tiene una orientación, inclinada, similar a los planos que forman el perfil de la punta.

10 Entre las paredes de la corona y unas zonas extremas del canal quedan unos espacios libres, por donde se realizaría la evacuación de virutas del vegetal.

Se entenderá que las referencias a posición geométricas, como por ejemplo paralelo, perpendicular, tangente, etc. admiten desviaciones de hasta  $\pm 5^\circ$  respecto a la posición teórica definida por dicha nomenclatura.

15 Se entenderá también que cualquier rango de valores ofrecido puede no resultar óptimo en sus valores extremos y puede requerir de adaptaciones de la invención para que dichos valores extremos sean aplicables, estando dichas adaptaciones al alcance de un experto en la materia.

Otras características de la invención aparecerán en la siguiente descripción detallada de un ejemplo de realización.

## 20 Breve descripción de las figuras

Las anteriores y otras ventajas y características se comprenderán más plenamente a partir de la siguiente descripción detallada de un ejemplo de realización con referencia a los dibujos adjuntos, que deben tomarse a título ilustrativo y no limitativo, en los que:

La Fig. 1 muestra una vista lateral de un útil para realizar cavidades en vegetales.

25 La Fig. 2 muestra una vista frontal del mismo útil de la Fig. 1.

La Fig. 3 muestra una vista lateral del mismo útil de la Fig. 1, por el lado contrario al de la Fig. 1.

La Fig. 4 muestra una vista trasera del mismo útil de la Fig. 1.

La Fig. 5 muestra una vista en planta desde arriba del mismo útil de la Fig. 1

La Fig. 6 muestra una vista desde abajo del mismo útil de la Fig. 1

La Fig. 7 muestra una vista en perspectiva del mismo útil de la Fig. 1 con la corona separada del cuerpo principal.

5 La Fig. 8 es equivalente a la Fig. 7, con la corona unida al cuerpo principal.

La Fig. 9 muestra, en ampliación, el detalle de un extremo del cuerpo principal del mismo útil de la Fig. 1

#### Descripción detallada de un ejemplo de realización

Las Figs. 1 a 9 muestran el mismo ejemplo de realización de un útil para realizar cavidades  
10 en vegetales que comprende un cuerpo principal 1, alargado, terminado en una configuración en punta 9 para inserción en el cuerpo de un alimento como por ejemplo un vegetal o una fruta y una corona 2, amovible, que rodea a la configuración en punta 9. La configuración en punta 9, en el ejemplo de realización es una configuración de sección triangular.

15 El cuerpo principal 1 se engrosa en uno de sus extremos formando un pomo 10 de asido y en el otro extremo o extremo distal termina en una configuración en punta 9. El cuerpo principal 1, alargado, comprende dos ranuras 20 longitudinales en lados opuestos; estas ranuras 20 están previstas para la inserción de unos apéndices 22 de la corona 2, que permiten el anclaje de la corona 2 a dicho cuerpo principal 1.

20 El cuerpo principal 1 también comprende en su pared exterior, más allá de las citadas ranuras 20, unas marcas 30 indicativas de profundidad de inserción en el cuerpo del vegetal.

El cuerpo principal 1, si bien podría disponer de una única zona rebajada curvo-cóncava, en el ejemplo de realización representado en las Figs. que ilustran una realización preferida, comprende dos zonas rebajas curvo-cóncavas que definen dos canales 3 longitudinales,  
25 respectivamente, opuestos y que se extienden desde la zona en punta 9 hasta aproximadamente el inicio de la configuración configuración engrosada y del pomo 10 de asido. En lados opuestos de la zona en punta 9 también hay definidas dos zonas rebajadas, curvo-cóncavas 12. Localizada en un extremo del canal 3, adyacente a la punta 9 e  
30 incrustada en una cara del cuerpo principal 1 existe al menos una cuchilla 4 con una orientación similar a la del perfil de la punta 9. En el ejemplo de realización de las Figs. 1 a 9

del cuerpo principal 1, éste comprende una cuchilla 4 incrustada en el extremo de ambos canales 3 respectivamente. Cada cuchilla 4, en un ejemplo de realización, está dispuesta de tal manera que queda orientada en voladizo hacia el extremo del canal 3 en uno de los lados del mismo y ambas cuchillas 4 quedan alineadas transversalmente al cuerpo principal 1 y  
5 con orientaciones de inclinación distintas y especulares.

Junto a cada cuchilla 4 se define un plano rectangular 15, del que arranca dicha configuración curvo-cóncava 12 que se extiende desde la punta 9 hasta enlazar con el borde extremo de cada uno de los dos canales 3.

La corona 2 es una pieza separada, acoplable del cuerpo principal 1 y presenta una arista 5  
10 con un dentado continuo apto para clavarse en el cuerpo del vegetal.

Entre la pared de la corona 2 y unas zonas extremas del canal 3 quedan unos espacios libres por donde se facilita la evacuación de las virutas cortadas o eliminadas del vegetal.

Las figuras adjuntas muestran ejemplos de realización con carácter ilustrativo no limitativo de la presente invención.

15 Se entenderá que las diferentes partes que constituyen la invención descritas en una realización pueden ser libremente combinadas con las partes descritas en otras realizaciones distintas, aunque no se haya descrito dicha combinación de forma explícita, siempre que no exista un perjuicio en la combinación.

## REIVINDICACIONES

1. Útil para realizar cavidades en vegetales que comprende:

- un cuerpo principal (1) alargado terminado en una configuración en punta (9) para inserción en el cuerpo del vegetal y con un extremo distal de dicha punta (9), engrosado,  
5 proporcionando un pomo (10) de asido; y

- una corona (2) que rodea a dicha configuración en punta (9);

en donde el cuerpo principal (1) comprende:

- al menos una zona rebajada, curvo-cóncava que define un canal (3) longitudinal  
10 que se extiende desde dicha zona en punta (9) hasta aproximadamente el inicio de dicha configuración engrosada;

- y al menos una cuchilla (4) adyacente a la punta (9) y localizada en un extremo del canal (3) incrustada en una cara del cuerpo principal (1) con una orientación similar a los planos que forman el perfil de la punta (9),

en donde la corona (2) es una pieza separada, acoplable al cuerpo principal (1) y presenta  
15 una arista (5) con un dentado continuo apto para clavarse en el cuerpo del vegetal, y

en donde entre la pared de la corona (2) y unas zonas extremas del canal (3) quedan unos espacios libres para evacuación de virutas del vegetal.

2. Útil según la reivindicación 1, en donde dicho cuerpo principal (1) comprende dos zonas rebajadas, curvo-cóncavas (12), en lados opuestos de dicha zona en punta (9).

20 3. Útil según la reivindicación 2, en donde la configuración en punta (9) es una configuración de sección triangular.

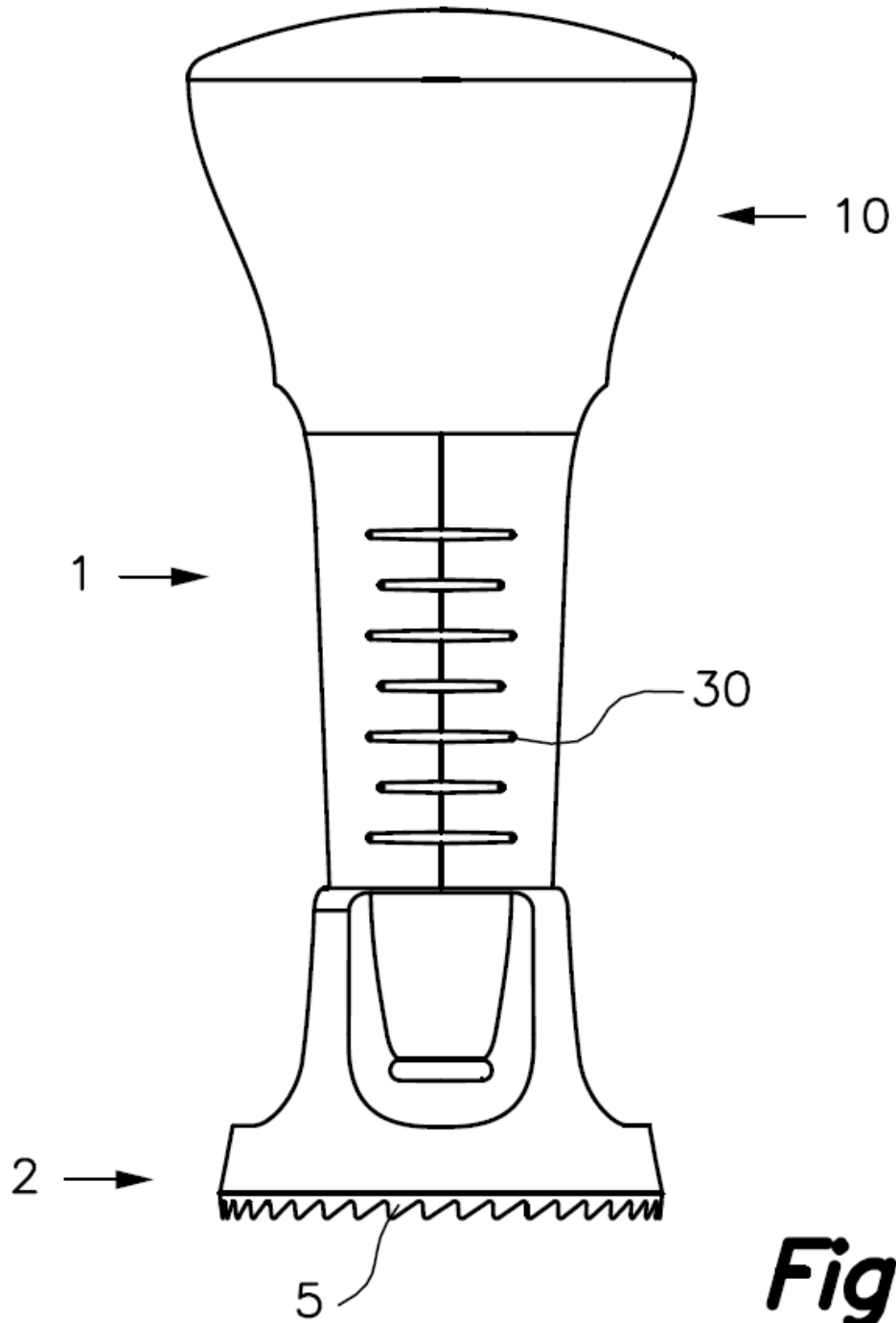
4. Útil según la reivindicación 2, en donde junto a cada cuchilla (4) se define un plano rectangular (15), del que arranca dicha configuración curvo-cóncava (12) que se extiende desde la punta (9) hasta enlazar con el borde extremo de cada uno de los dos canales (3).

25 5. Útil según la reivindicación 2, en donde la cuchilla (4) queda orientada en voladizo hacia el extremo del canal (3) en uno de los lados del mismo.

6. Útil según la reivindicación 2, en donde las dos cuchillas (4) quedan alineadas transversalmente al cuerpo principal (1) y con orientaciones de inclinación distintas y especulares.

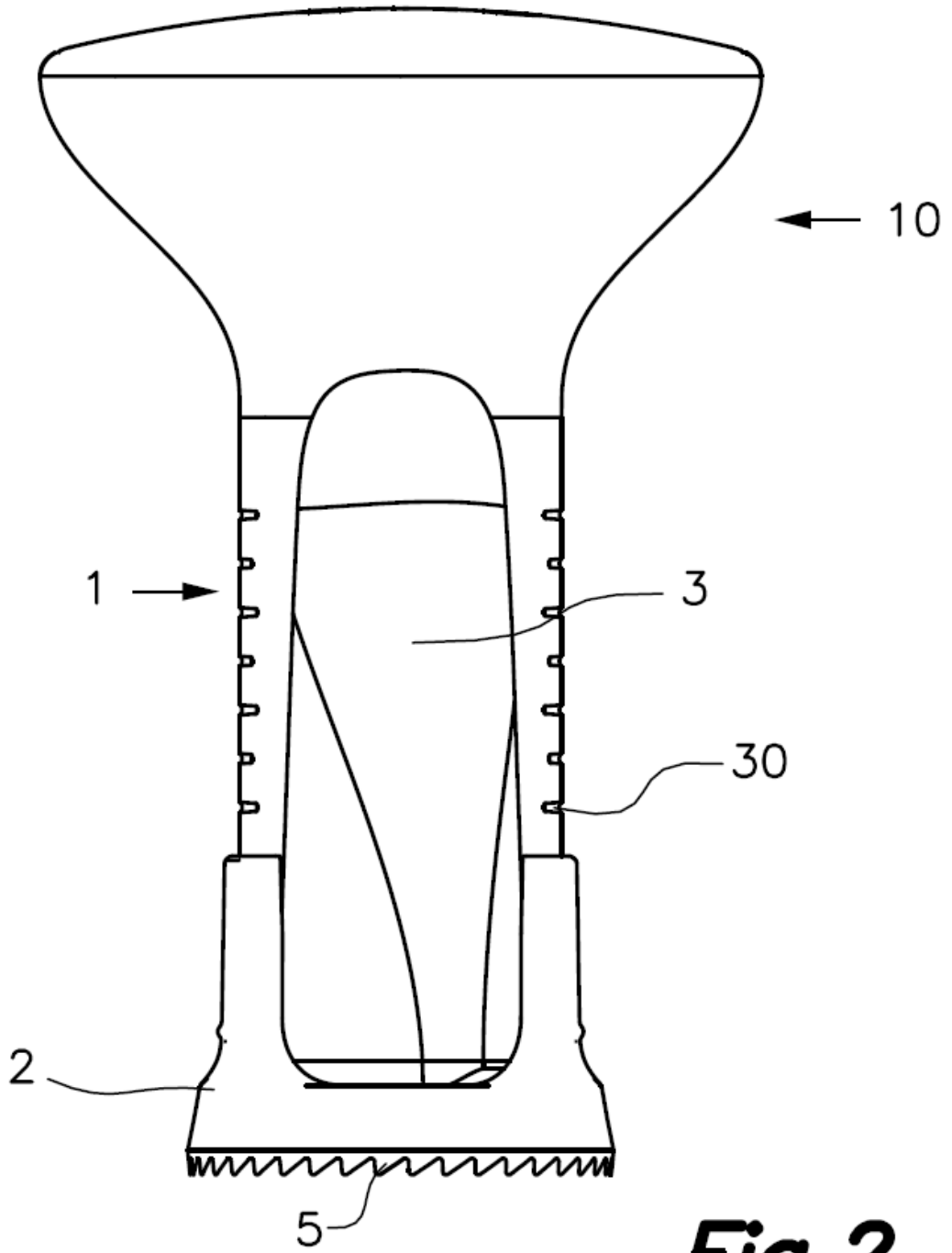
7. Útil según la reivindicación 2, en donde el cuerpo principal (1) comprende dos ranuras (20) longitudinales en lados opuestos del cuerpo principal (1), alargado, para inserción de unos apéndices (22) de la corona (2), que permiten su disposición a diferentes alturas.

8. Útil según la reivindicación 2, en donde el cuerpo principal (1) comprende unas marcas  
5 indicativas de profundidad (30) de inserción en el cuerpo del vegetal.

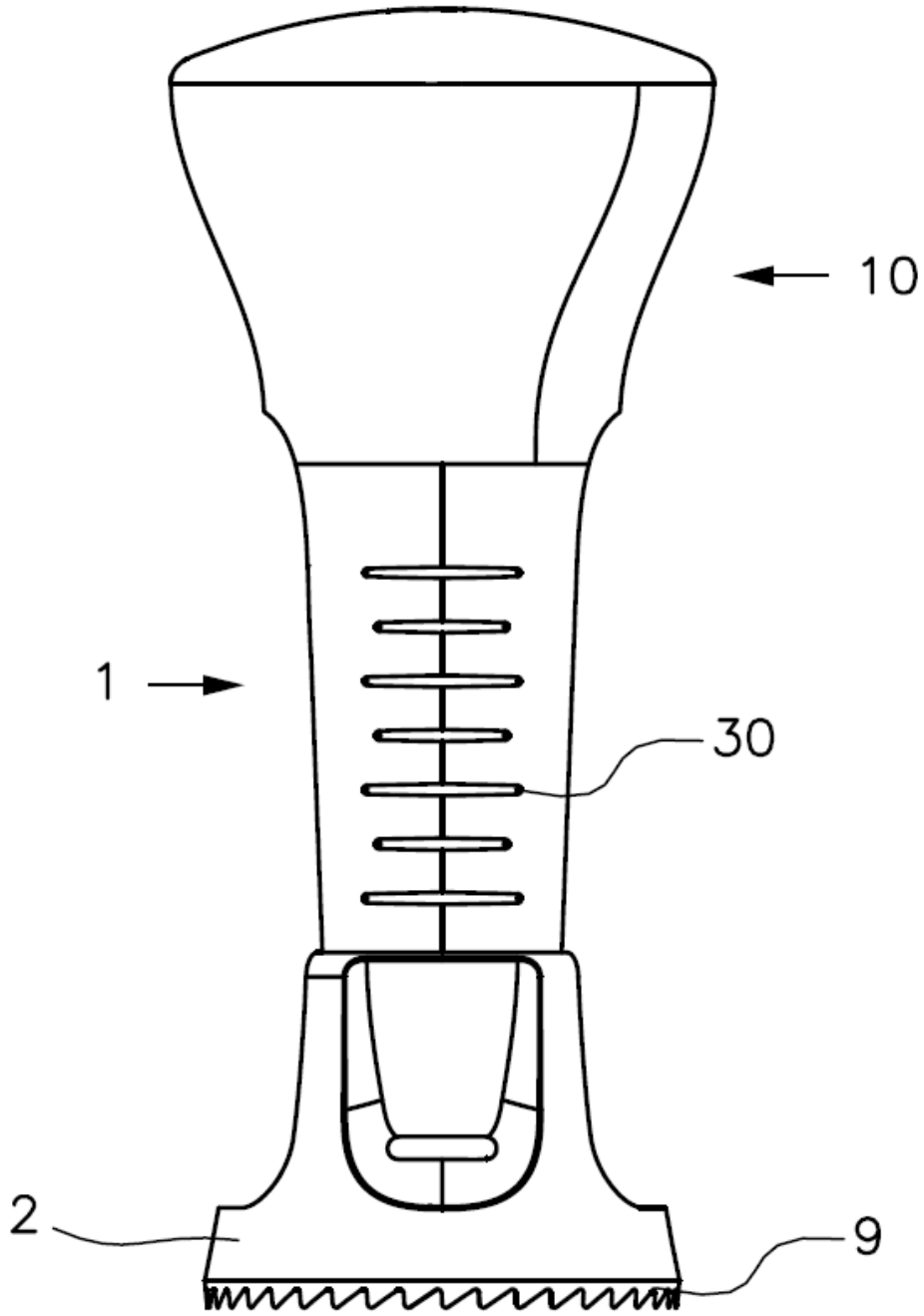


**Fig. 1**

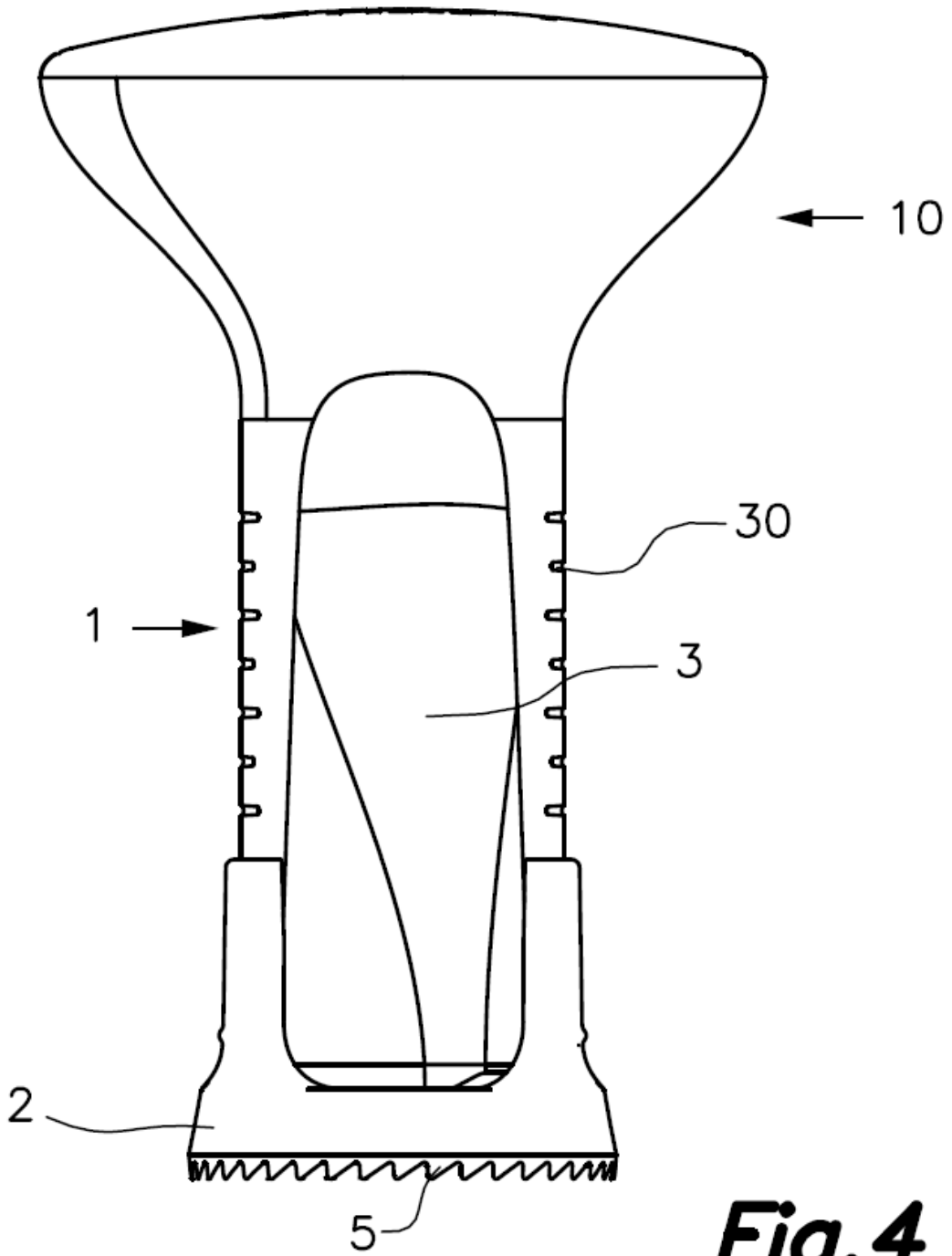




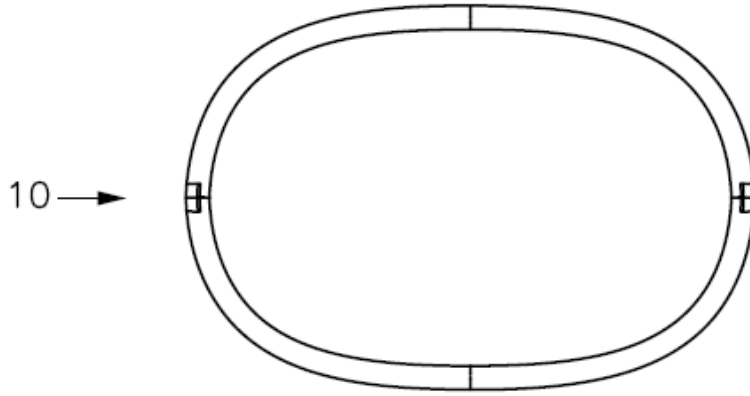
**Fig.2**



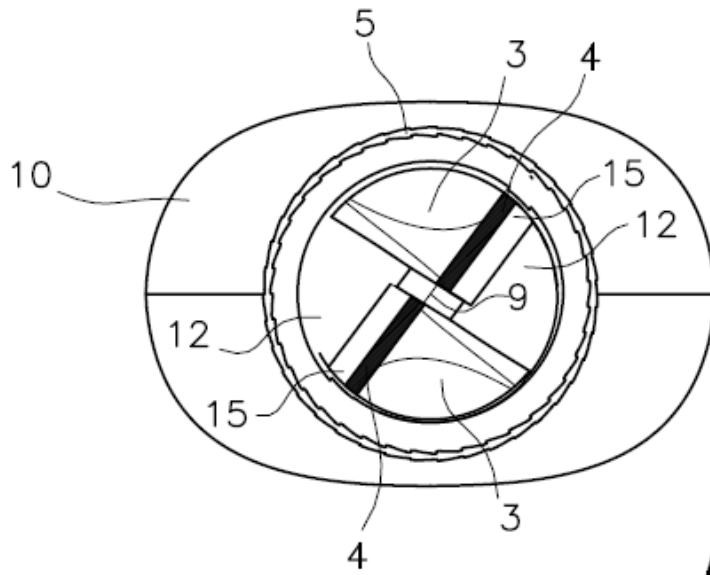
**Fig. 3**



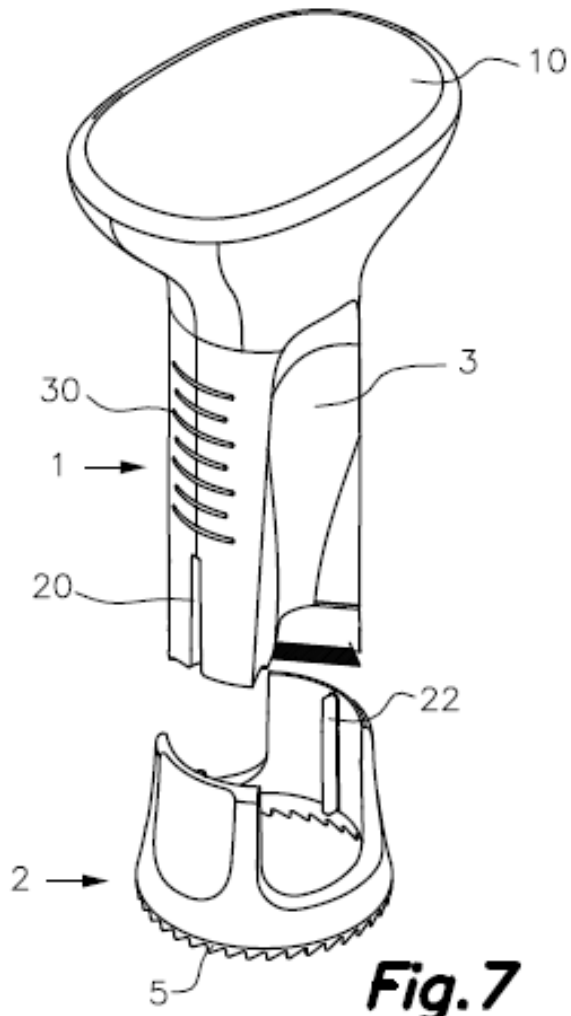
**Fig.4**



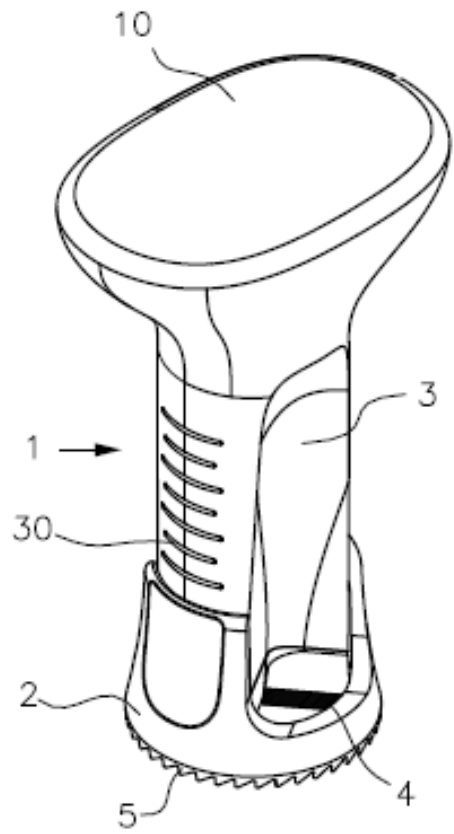
**Fig.5**



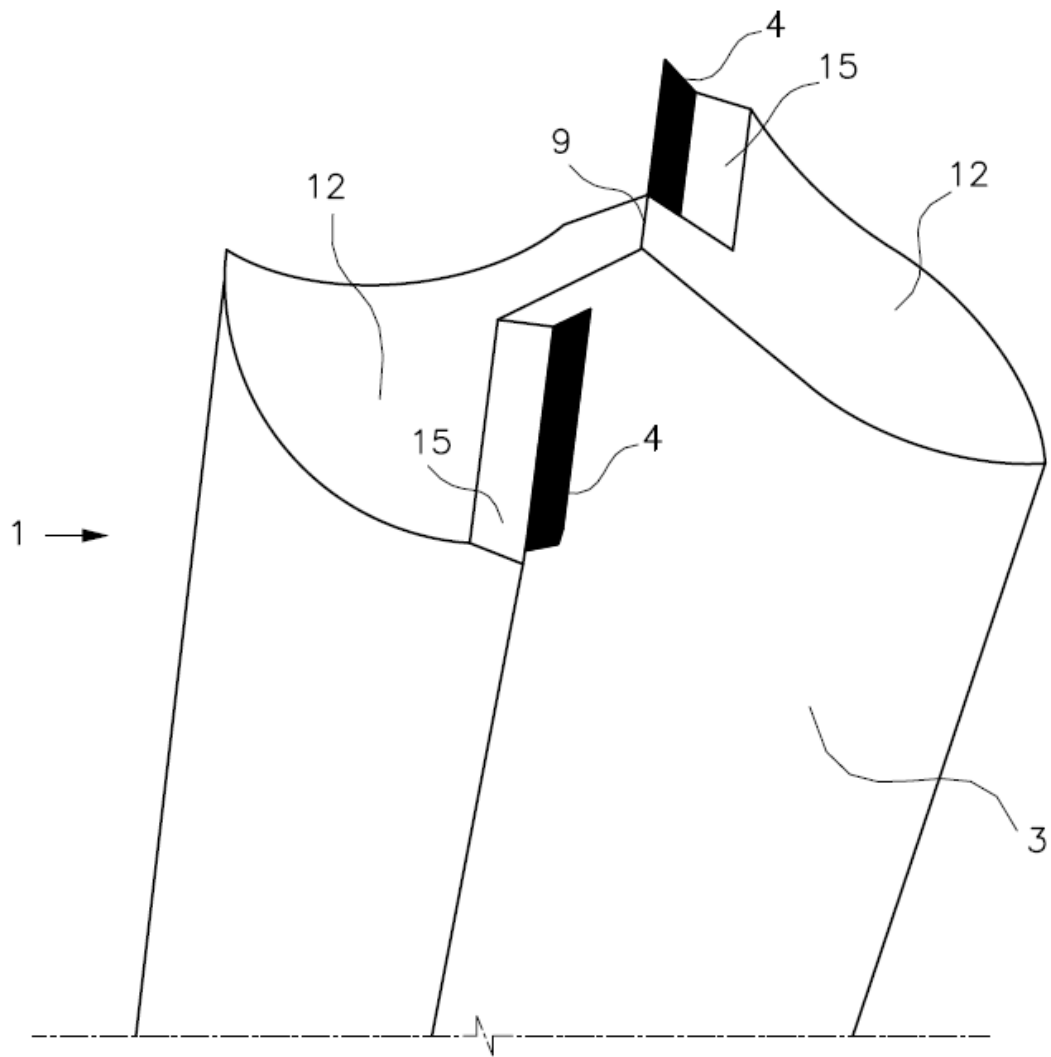
**Fig.6**



**Fig. 7**



**Fig. 8**



**Fig.9**