



19

REGISTRO DE LA
PROPIEDAD INDUSTRIAL

ESPAÑA

11 N.º de publicación: ES 2 006 437

51 Int. Cl.⁴: A63H 9/00

A63H 3/02

A63B 43/00

A63F 9/02

12

TRADUCCION DE REIVINDICACIONES DE SOLICITUD
DE PATENTE EUROPEA

A4

86 Número de solicitud europea: **88305303.5**

86 Fecha de presentación de la solicitud: **10.06.88**

87 Número de publicación de la solicitud: **0 295 114**

87 Fecha de publicación de la solicitud: **14.12.88**

30 Prioridad: **11.06.87 US 60640**

43 Fecha de la publicación de la mención BOPI:
01.05.89

46 Fecha de publicación de la traducción de las re-
ivindicaciones: **01.05.89**

71 Solicitante/s: **Oddzon Products, Inc.**
145, Dillon Avenue, Suite C
Campbell California - 95008, US

72 Inventor/es: **Button, Mark A. y**
Stillinger, Scott H.

74 Agente: **García Cabrerizo, Francisco**

54 Título: **Dispositivo de entretenimiento.**

REIVINDICACIONES

1. Dispositivo de entretenimiento que comprende una zona central y filamentos plurales, alargados, colgantes y elastómeros, teniendo cada uno de ellos dimensiones en sección transversal las cuales son significativamente más pequeñas que su longitud, irradiando en planos plurales angularmente desviados desde la zona central.

2. Dispositivo, según la reivindicación 1, **caracterizado** porque los extremos exteriores de, por lo menos, algunos de los filamentos, incluyen alargamientos.

3. Dispositivo según la reivindicación 1, **caracterizado** porque cada filamento, donde irradia desde la zona central, toma la forma de una doblez invertida.

4. Dispositivo, según la reivindicación 1, 2 ó

3, **caracterizado** porque tiene una configuración sustancialmente esférica.

5. Dispositivo, según la reivindicación 1, 2, 3, ó 4, **caracterizado** porque las superficies de los filamentos tienen características friccionables.

6. Dispositivo, según cualquiera de las reivindicaciones precedentes, **caracterizado** porque unos medios unen los filamentos en el centro de sus extremos de tal forma que irradian de la zona central para formar una configuración densa y poblada.

7. Dispositivo, según la reivindicación 6, **caracterizado** porque los medios de unión comprenden medios que aprietan y reúnen los filamentos por el centro de sus extremos.

8. Dispositivo, según la reivindicación 7, **caracterizado** porque los filamentos tienen sustancialmente la misma longitud.

20

25

30

35

40

45

50

55

60

65

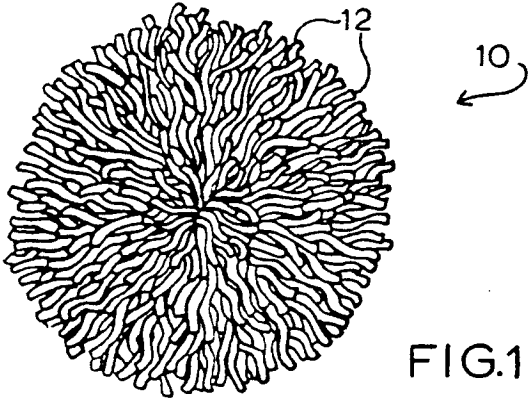


FIG. 1

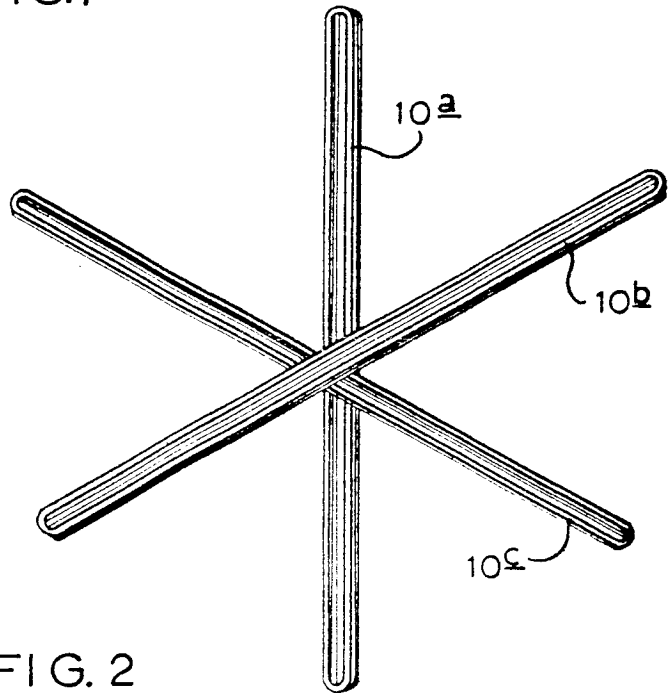


FIG. 2

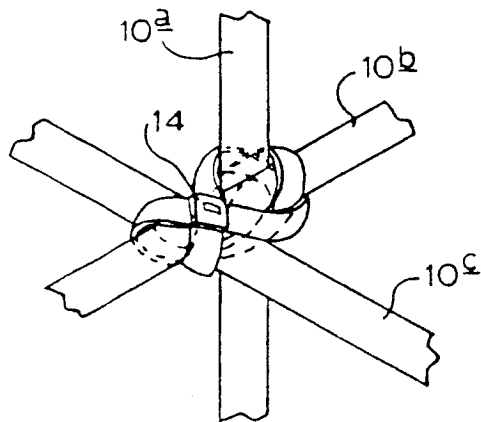


FIG. 3

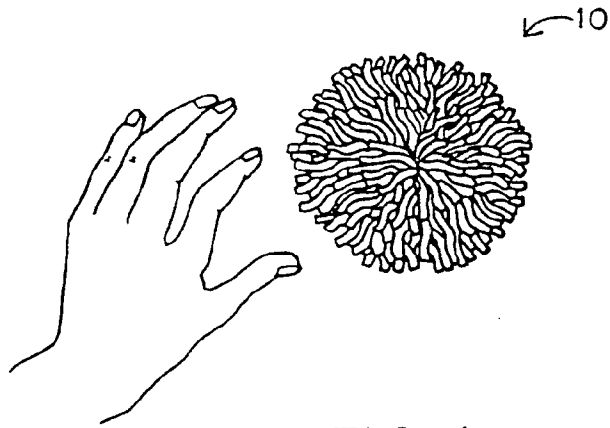


FIG. 4

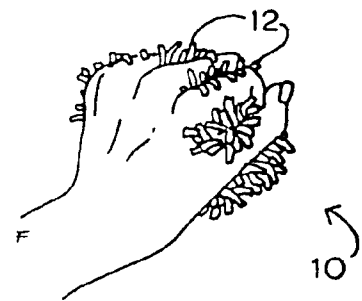


FIG. 5

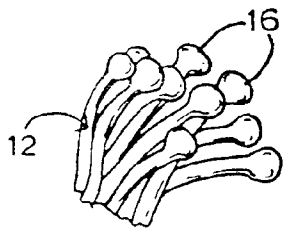


FIG. 6

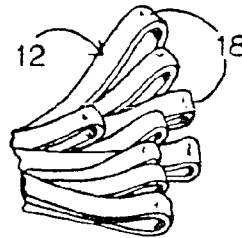


FIG. 7

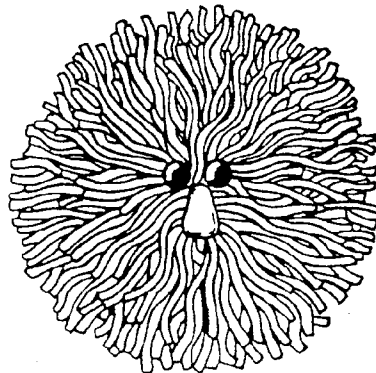


FIG. 8