

OFICINA ESPAÑOLA DE
PATENTES Y MARCAS

ESPAÑA

①① Número de publicación: **2 163 974**

②① Número de solicitud: 009901088

⑤① Int. Cl.⁷: B65D 1/30

B65D 81/20

①②

SOLICITUD DE PATENTE

A1

②② Fecha de presentación: **20.05.1999**

④③ Fecha de publicación de la solicitud: **01.02.2002**

④③ Fecha de publicación del folleto de la solicitud:
01.02.2002

⑦① Solicitante/s:
**UNIVERSIDAD COMPLUTENSE DE MADRID
Rectorado Avenida de Séneca, 2
Madrid, ES**

⑦② Inventor/es:
**Cambero Rodríguez, María Isabel y
García de Minguillón, Gonzalo**

⑦④ Agente: **No consta**

⑤④ Título: **Envase a vacío, adaptable al empleo de atmósferas modificadas, para productos alimenticios de consumo unitario y sistema para su fabricación.**

⑤⑦ Resumen:

Envase a vacío, adaptable al empleo de atmósferas modificadas, para productos alimenticios de consumo unitario y sistema para su fabricación.

Se trata de un envase plástico para productos alimenticios envasados a vacío, adaptable al empleo de atmósferas modificadas, que permite el consumo de una parte de las unidades contenidas sin que las restantes queden expuestas al medio ambiente. Esto se consigue individualizando los productos contenidos en cámaras definidas por termosellado. Las porciones termoselladas entre productos presentan un corte interrumpido para facilitar la separación de las unidades que deseen consumirse. La parte superior del envase presenta una zona de termosellado como sistema antirotación, seguida de una línea de corte interrumpido y de una zona sin termosellar que servirá, a manera de lengüetas, para facilitar la apertura de las unidades. En esta zona también existirán unas perforaciones triangulares cuyo vértice coincide con la línea de corte interrumpido que separa las unidades de producto. La función de estas perforaciones triangulares es facilitar el inicio de la separación entre unidades.

Este envase puede contener un número variable de unidades de producto dependiendo fundamentalmente de su tamaño y de las necesidades del consumidor.

El envase también es adaptable a la venta de unidades separadas por comercios minoristas. En este caso, no será necesario la inclusión del termosellado antirotación de la parte superior del envase. El número de unidades de alimento incluidas en el envase estará delimitado por la capacidad del envase secundario (normalmente una caja de cartón) que permita la distribución y el manejo durante la comercialización.

ES 2 163 974 A1

DESCRIPCION

Envase a vacío, adaptable al empleo de atmósferas modificadas, para productos alimenticios de consumo unitario y sistema para su fabricación.

Objeto de la invención

La presente invención se encuadra dentro del campo de la fabricación de envases y envasado a vacío o en atmósferas modificadas.

Su objeto consiste en la fabricación de envases que permiten separar cada unidad de producto contenido manteniendo las condiciones de vacío o de atmósfera modificada, en el resto del envase.

De esta forma, se pretende asegurar la calidad higiénica y organoléptica de las unidades no consumidas y prolongar su vida útil.

Permite, por tanto, un consumo racional, adaptándose a las distintas necesidades de cada consumidor. Por otra parte, permite diversificar la presentación comercial de los productos, ya que es posible la venta en envases con un número establecido de unidades o la venta, por minoristas, de unidades aisladas.

Antecedentes

La tecnología del envasado a vacío y en atmósferas modificadas ha supuesto un incremento considerable de la vida útil de un gran número de productos alimenticios. Esta forma de proceder permite unir la protección y el efecto barrera de los materiales de envasado con la capacidad de inhibición de la falta de oxígeno o la presencia de ciertos gases (especialmente CO₂) sobre los agentes alterantes de los alimentos. La mayoría de los envases utilizados en esta técnica de conservación están constituidos por plásticos de diversa naturaleza y características, teniendo, todos ellos en común, una baja permeabilidad a los gases. Sin embargo, el diseño de los envases utilizados no favorece el consumo gradual del producto que contienen; al abrirlos, todo su contenido queda expuesto al medio, perdiéndose la capacidad protectora y preservativa del envase. Por tanto, el alimento no consumido de forma inmediata puede alterarse en un espacio de tiempo reducido. Este aspecto es especialmente importante para aquellos productos destinados a un consumo unitario o individual como salchichas, fuet, chorizos, chistorras, morcillas, pan, pescados y un largo etc. En la actualidad, cuando los productos mencionados se comercializan a vacío, se presentan en envases tipo "bolsa" con un número variable de unidades (por regla general, de 3 a 7). En todos los casos, la configuración del envase resulta del termosellado de los laterales, con lo que se consigue que la unión entre las láminas plásticas superior e inferior, soporte el descenso de la presión interna, quedando reunidas, y herméticamente cerradas, todas las unidades de producto en un único espacio. Esta operación se realiza en el interior de una cámara con el grado de vacío que se quiere conseguir en los envases. Las unidades del producto quedan atrapadas en el interior del envase sin que nada las separe. Esto, junto al hecho de que el número de unidades de producto (por ejemplo, salchichas) por envase sea superior al que un consumidor apetece degustar de una vez, provoca que las unidades restantes permanezcan en el frigorífico y, a veces, haya que desecharlas

por haberse deteriorado. La alteración, una vez abierto el envase, no tiene un plazo fijo; depende de numerosos factores, muchos de ellos incontrolables, desde la temperatura del frigorífico hasta la manipulación del alimento. Por consiguiente, desde un punto de vista económico e higiénico, sería muy recomendable el consumo inmediato del producto.

El nuevo envase a vacío, adaptable al empleo de atmósferas modificadas, resuelve los problemas planteados porque permite la separación de las unidades de productos, manteniendo las condiciones de vacío, o de atmósfera modificada, en el resto del envase.

Explicación de la invención

En líneas generales y para eliminar los problemas planteados en el apartado anterior el envase a vacío, adaptable al empleo de atmósferas modificadas, para productos alimenticios que constituye el objeto de la invención consiste en un envase que permite la separación de cada una de las unidades de producto contenidas, manteniendo las condiciones de vacío, o de atmósfera modificada, en el resto del envase. Por otra parte, el sistema para su fabricación requiere una máquina termoformadora-llenadora-selladora modificada.

1. Envase a vacío

Como se observa en la figura 1, el envase a vacío, adaptable al empleo de atmósferas modificadas, para productos alimenticios (1) permite la separación de cada una de las unidades de producto (2) contenidas, manteniendo las condiciones de vacío en el resto del envase. El envase (1) está formado por varios compartimentos (2) (en la figura 1 se muestran cuatro), en los que se ubicarán las unidades de producto a envasar. El espacio entre las distintas unidades de producto (2) presenta un termosellado longitudinal (3) que garantiza el cierre de cada unidad (2), así como una línea de corte interrumpido (4) que facilita su separación. Las dimensiones totales del envase vendrán determinadas por el tamaño del producto.

Los extremos longitudinales del envase (1) están cerrados mediante termosellados laterales (3). El extremo transversal inferior del envase se forma con un termosellado (5), cuya anchura puede coincidir o no con la del termosellado lateral (3) y/o con la anchura del termosellado (6) situado por encima de las unidades de producto (2). En la zona transversal superior presenta, además, una configuración adicional constituida por un termosellado (7) situado entre el borde externo del envase y una línea de corte interrumpido (8) colocada, aproximadamente, a unos 5 ó 10 mm del termosellado (6) que limita la parte superior de las cavidades (2) del envase (1). El mencionado termosellado (7) tiene como objetivo impedir la manipulación del envase durante su comercialización (sistema antirotación). La línea de corte interrumpido (8) permite separar el borde termosellado (7) y disponer de unas láminas de plástico (9) que pueden utilizarse como lengüeta para romper el termosellado (6) (abre-fácil). Entre la línea de corte interrumpido (8) y el termosellado (6) existen cortes triangulares (10) cuya base coincide con el termosellado (7) y su vértice con la línea de separación (4) entre

unidades (2) para facilitar el rasgado e individualización de las mismas.

Este envase también puede adaptarse a la venta de unidades por separado. En este caso, el envase se presenta como una tira de 'n' unidades, de forma que el comerciante, o dispensador de producto, puede separar el número exacto de unidades que le sean requeridas. Por tanto, carece de sentido el termosellado superior (7), que se eliminaría.

El envase puede estar compuesto de cualquier plástico que permita el termoformado y termosellado para el envasado a vacío o en atmósfera modificada. Por ejemplo, un plástico multicapa formado por poliamida y polietileno de baja densidad (PA/LDPE) que puede soportar tratamientos térmicos de pasterización y tiene unas características de permeabilidad a los gases apropiada para el envasado a vacío y en atmósferas modificadas. En contacto con el alimento siempre se encontraría el LDPE, que confiere al envase hermeticidad, quedando la PA en la parte externa. Esta última llevaría impresa la etiqueta en la parte que contacta con el LDPE. Con ello se conseguiría dar cierta brillantez a la impresión y que las tintas queden protegidas de roces, erosiones, etc., que podrían deslustrar la imagen del envase.

Se pretende que cada porción de envase que contenga una unidad de producto ofrezca, al menos, la información mínima de etiquetado obligatorio; es decir, los datos correspondientes a la denominación del producto, cantidad neta y fecha de duración mínima (artículo 16° del Real Decreto 212/1992, publicado en el B.O.E. del 24 de Marzo de 1992). Además, puede incluirse toda la información opcional que el fabricante considere oportuna.

2. Sistema de fabricación del envase

Para la fabricación del envase se utiliza cualquier máquina termoformadora-llenadora-selladora de envases a vacío, modificando la cadena de envasado de la siguiente forma:

a) Unidad de termoformado (figura 2). Es necesario modificar la bandeja (11) utilizada para el moldeado de la base del envase (12). Las paredes que delimitan los distintos alveolos (13) -tantos como unidades de producto vaya a contener el envase-, tienen todas la misma altura que los bordes de la bandeja (11) y la separación (14) entre los alveolos (13) presenta una superficie plana de 8 mm.

No es necesaria la modificación de los dispositivos de sujeción (15) de la base del envase (12) a la bandeja de termosellado (11) ni de las cavidades de vacío (16).

En la figura 2 aparece una zona de calentamiento (17), unas mordazas (15), la bandeja (11), que presenta una serie de cavidades donde se da forma a los distintos compartimentos individuales del envase (13) y los orificios que permiten hacer el vacío (16) y que se encuentran conectados a las cavidades (13) por su parte inferior. En esta figura también se muestra la zona de la bandeja que queda entre las cavidades (14), área que soporta el termosellado (3) entre las unidades de producto.

b) Cámara de vacío (figura 3). Asimismo es necesario modificar la unidad de termosellado. Para

ello, hay que incluir dos tipos de hilos de soldadura:

- Hilos de soldadura (18) de 8 mm para separar las distintas unidades de producto.

- Hilos de soldadura (19) de 16 mm para separar los distintos envases.

La distancia entre los hilos (18 y 19) puede regularse para adaptarse a las dimensiones del producto a envasar. La figura 3 muestra la placa (20) que soporta el conjunto de hilos de soldadura entre unidades de producto (19) y el de hilos de soldadura de los laterales del envase (18). En esta figura también aparece la bandeja (11) que sirve para moldear la base del envase y sobre la que se termosella la lámina plástica superior que cierra el envase.

c) Unidad de separación (figura 4). También es necesario modificar el sistema de corte. La modificación consiste en montar un sistema de cuchillas múltiples en el que, junto a las cuchillas de corte longitudinales (21) que separan los distintos envases, se disponen unas cuchillas (22) para realizar un corte interrumpido entre cada unidad de producto envasado, coincidiendo con el centro de la zona de termosellado (3) del envase. Perpendicularmente a estas se disponen cuchillas (25) para separar transversalmente unos envases de otros. Además, se incluye una cuchilla de corte interrumpido (23), paralela a las anteriores, que realiza el corte en el borde superior del envase. Esta última cuchilla (23) está suplementada con troqueles (24) de superficie de corte triangular, localizados a intervalos coincidentes con las cuchillas de corte interrumpido (22). La longitud de las cuchillas de corte interrumpido (22) se corresponde con la distancia que media entre la cuchilla transversal (25) y el vértice de los troqueles triangulares (24).

Téngase en cuenta que las distintas unidades de esta máquina termoformadora-llenadora-selladora están diseñadas para fabricar varios envases a la vez. La figura 4 muestra una parrilla de corte diseñada para 16 envases, aunque su tamaño puede ser variable y adaptable a otro número de envases. En ella se muestran las cuchillas separadoras de envases (21 y 25) y las cuchillas que tienen por misión realizar el corte interrumpido entre unidades de producto (22); la distancia entre las cuchillas puede regularse para que los compartimentos del envase se adapten a las dimensiones del producto a envasar. También aparecen en esta figura la cuchilla que hace el corte interrumpido de forma transversal (23) y el triángulo troquelador (24), siendo éste, al igual que las cuchillas de corte interrumpido longitudinales (22), regulable según el producto envasado.

El control del funcionamiento de la máquina termoformadora-llenadora-selladora puede realizarse por número de pulsos y/o por máculas detectables con células fotoeléctricas, así como mediante ciclos.

Explicación de los dibujos

Para facilitar la comprensión de la invención y formando parte integrante de esta memoria descriptiva, se acompaña una serie de figuras que representan lo siguiente:

Figura 1

Muestra una acotación de la vista frontal del

envase donde se observan los compartimentos en que queda dividido.

- 1.- Envase propuesto.
- 2.- Compartimentos de las distintas unidades de producto.
- 3- Termosellados longitudinales, que forman los bordes del envase y la separación entre unidades.
- 4.- Línea longitudinal de corte interrumpido para facilitar la separación de unidades.
- 5.- Termosellado inferior.
- 6.- Termosellado superior.
- 7.- Termosellado de seguridad. (Sistema anti-apertura)
- 8.- Línea transversal de corte interrumpido de apertura del envase.
- 9.- Lengüetas de apertura.
- 10.- Corte triangular para facilitar apertura.

Figura 2

Representa una vista de una sección de la bandeja de la unidad de termoformado que se utiliza para el moldeado de la base del envase.

- 11.- Bandeja de termoformado.
- 12.- Lámina del material del envase.
- 13.- Alvéolos/compartimentos.
- 14.- Superficie de termosellado.
- 15.- Mordazas de sujeción de la lámina de material del envase.
- 16.- Canales de vacío.
- 17.- Zona de termosellado (calentador).

Figura 3

Muestra una vista frontal de una sección de la unidad de termosellado que se encuentra dentro de la cámara de vacío, siendo:

- 11.- Bandeja de termoformado
- 18.- Hilos de soldadura lateral de los envases.
- 19.- Hilos de soldadura entre unidades de producto.
- 20.- Placa de soporte de los hilos de soldadura.

Figura 4

Representa una vista frontal del sistema de corte de la unidad de separación y una unidad de separación correspondiente a un envase:

- 21.- Cuchilla de corte continuo longitudinal
- 22.- Cuchilla de corte interrumpido longitudinal.
- 23.- Cuchilla de corte interrumpido transversal.
- 24.- Troquel triangular.
- 25.- Cuchilla de corte continuo transversal.

Modo de realización de la invención

En este apartado se propone un modo de realización de la invención siguiendo todos los pasos que se han detallado en el apartado de explicación de la invención. El envase se propone para la contención de productos de consumo individual que se comercializan al vacío o incluidos en atmósferas modificadas. Su característica más sobresaliente es que las unidades de producto están separadas unas de otras mediante un termosellado, por lo que al consumir una de ellas, las demás mantienen las condiciones de vacío (o de atmósfera modificada) iniciales. Uno de los productos típicos a envasar en este envase es la salchicha de tipo Frankfurt. En este caso, el envase puede contener cuatro salchichas, cuyas dimensiones son 20 mm de diámetro por 150 mm de longitud. Para adaptarse a estas medidas, el envase presenta las siguientes características:

El termosellado superior (7) tiene una anchura de, aproximadamente, 5 mm.

Las lengüetas de plástico (abre-fácil) (9) tienen una longitud de 7 mm.

5 La distancia entre la línea de corte interrumpido (8) y la parte inferior del termosellado (7) es de unos 2 mm.

10 La distancia entre las unidades de salchichas, correspondiente al termosellado (3) es de unos 8 mm aproximadamente.

Los termosellados inferior (5) y superior (6) pueden ser de unos 4 a 8 mm.

15 Todas estas medidas dan unas dimensiones totales aproximadas de 174 mm de longitud y 120 mm de anchura, siendo su alzada de 20 mm más el grosor del plástico empleado en la fabricación del envase.

Para la fabricación de este envase se requiere una máquina termoformadora-llenadora-selladora de envases a vacío que presente en la unidad de termoformado una bandeja (11) para el moldeado de la base del envase (12) con cuatro alveolos (13) por envase para contener las cuatro unidades de producto. Las paredes que delimitan estos alveolos (13), al igual que los bordes de la bandeja (11), no superan los 20 mm de altura. Sobre esta bandeja se aplica la lámina plástica que cierra el envase e individualiza las unidades de producto. Para ello, la unidad de termosellado de la cámara de vacío incluye hilos de soldadura (18) de unos 8 mm para separar las distintas unidades de producto e hilos de soldadura (19) de unos 16 mm para separar los distintos envases. Considérese que las dimensiones de la máquina y la anchura de las láminas plásticas permiten formar a la vez varios envases al mismo tiempo. Con el objeto de separar los diferentes envases formados y facilitar la separación de las unidades de producto, la máquina termoformadora-llenadora-selladora incluye una unidad de separación, que consta de un sistema de cuchillas múltiples en el que, junto a las cuchillas de corte longitudinales (21) que 9 separan los distintos envases, situadas a 120 mm de distancia unas de otras, se disponen unas cuchillas (22) para realizar un corte interrumpido entre cada y unidad de producto envasado, a una distancia de 28 mm unas de otras, coincidiendo con el centro de la zona de termosellado (3) del envase. Perpendicularmente a estas se disponen cuchillas (25) para separar transversalmente unos envases de otros a una distancia de 174 mm. Además, se incluyen cuchillas paralelas de corte interrumpido (23) a una distancia de unos 7 mm de cada una de las anteriores y que coincide con la parte superior del envase. Esta última cuchilla (23) está suplementada con troqueles (24) de superficie de corte triangular (de unos 4 a 6 mm de base y 7 a 12 mm de altura), localizados a intervalos coincidentes con las cuchillas de corte interrumpido (22) para facilitar la separación de las diferentes unidades de producto. La longitud de las cuchillas de corte interrumpido (22), se corresponde con la distancia que media entre la cuchilla transversal (25) y el vértice de los troqueles triangulares (24), es decir, entre 155 y 160 mm.

REIVINDICACIONES

1. Envase a vacío, adaptable al empleo de atmósferas modificadas, para productos alimenticios, **caracterizado** por estar formado por varios compartimentos, separados unos de otros por termosellados longitudinales, de tal forma que cada uno de ellos contiene una unidad de producto, presentando además dos termosellados laterales y un termosellado en la parte inferior y otro en la parte superior del envase.

2. Envase a vacío, adaptable al empleo de atmósferas modificadas, para productos alimenticios, según reivindicación anterior, **caracterizado** porque el centro de la zona de termosellado, que separa los compartimentos contiguos, tiene un corte interrumpido longitudinal que facilita la separación del producto.

3. Envase a vacío, adaptable al empleo de atmósferas modificadas, para productos alimenticios, según reivindicación 1, **caracterizado** porque el extremo transversal inferior del envase se forma por un termosellado, cuya anchura puede coincidir o no con la de los termosellados laterales y/o con la anchura del termosellado situado por encima de las cavidades que contienen el producto.

4. Envase a vacío, adaptable al empleo de atmósferas modificadas, para productos alimenticios, según reivindicaciones anteriores, **caracterizado** porque en su zona superior presenta una configuración adicional constituida por un termosellado (sistema antiviolación) situado entre el borde externo del envase y una línea de corte interrumpido, colocada a unos 5 a 10 mm del termosellado que limita la parte superior de las cavidades del envase, y que permite la separación del borde termosellado antiviolación y el acceso a unas láminas de plástico que pueden utilizarse como lengüetas (abre-fácil), que facilitan la apertura de las cavidades donde se encuentra el alimento.

5. Envase a vacío, adaptable al empleo de atmósferas modificadas, para productos alimenticios, según reivindicaciones anteriores, **caracterizado** porque entre la línea de corte interrumpido y el termosellado existente en la zona superior del envase existen cortes triangulares cuya base coincide con la zona de termosellado y su vértice con el inicio de la línea de corte interrumpido longitudinal que facilita el rasgado y separación de las unidades de producto.

6. Envase a vacío, adaptable al empleo de atmósferas modificadas, para productos alimenticios, según reivindicaciones anteriores, **caracterizado** porque puede eliminarse el termosellado superior cuando se destine a la venta o distribución de unidades de producto por minoristas.

7. Envase a vacío, adaptable al empleo de atmósferas modificadas, para productos alimenticios, según reivindicaciones anteriores, **caracterizado** porque el material del envase puede ser cualquier plástico o material similar apropiado para la conservación a vacío y en atmósferas modificadas y que permita el termoformado y termosellado.

8. Envase a vacío, adaptable al empleo de atmósferas modificadas, para, productos alimenticios

y sistema para su fabricación, **caracterizado** porque se realiza en una máquina termoformadora-llenadora-selladora de envases a vacío, adaptable al envasado en atmósferas modificadas, con unas modificaciones que permiten la individualización de los productos a envasar y el tratamiento aplicado en cada cámara.

9. Envase a vacío, adaptable al empleo de atmósferas modificadas, para productos alimenticios y sistema para su fabricación, según reivindicación anterior, **caracterizado** porque las paredes que delimitan los distintos alveolos de la unidad de termoformado, tienen la misma altura que los bordes de la bandeja, y una anchura condicionada a las dimensiones del termosellado definido en las reivindicaciones 1 y 2, y que separa unos alveolos de otros.

10. Envase a vacío, adaptable al empleo de atmósferas modificadas, para productos alimenticios y sistema para su fabricación, según reivindicaciones 8 y 9, **caracterizado** porque el número de alveolos de la unidad de termoformado coincide con el número de unidades de producto que el envase vaya a contener.

11. Envase a vacío, adaptable al empleo de atmósferas modificadas, para productos alimenticios y sistema para su fabricación, según reivindicaciones 8, 9 y 10, **caracterizado** porque la base de cada alveolo está conectada al sistema de vacío para el termoformado de la base del envase.

12. Envase a vacío, adaptable al empleo de atmósferas modificadas, para productos alimenticios y sistema para su fabricación, según reivindicación 8, **caracterizado** porque la cámara de vacío, o de aplicación de atmósfera modificada, presenta una unidad de termosellado con dos tipos de hilos de soldadura, uno para separar las distintas unidades de producto y otro para separar los distintos envases.

13. Envase a vacío, adaptable al empleo de atmósferas modificadas, para productos alimenticios y sistema para su fabricación, según reivindicaciones 1, 2 y 8, **caracterizado** porque la unidad de separación de la máquina presenta un sistema de corte constituido por cuchillas múltiples, en el que, junto a la cuchilla de corte transversal, se disponen unas cuchillas para realizar un corte interrumpido entre cada unidad de producto envasado, coincidiendo con el centro de las zonas de termosellado longitudinal del envase.

14. Envase a vacío, adaptable al empleo de atmósferas modificadas, para productos alimenticios y sistema para su fabricación, según reivindicaciones 8 y 13, **caracterizado** porque la unidad de separación de la máquina incluye una cuchilla de corte interrumpido, perpendicular a las anteriores, que realiza el corte en el borde superior del envase.

15. Envase a vacío, adaptable al empleo de atmósferas modificadas, para productos alimenticios y sistema para su fabricación, según reivindicaciones 8, 13 y 14, **caracterizado** porque la cuchilla de corte, está suplementada con troqueles de superficie de corte triangular, localizados a intervalos coincidentes con las cuchillas de corte interrumpido que separan las unidades de producto.

16. Envase a vacío, adaptable al empleo de

atmósferas modificadas, para productos alimenticios y sistema para su fabricación, según reivindicaciones 8 a 15, **caracterizado** porque el control del funcionamiento de la máquina termoforma-

dora-llenadora-selladora puede realizarse por número de pulsos y/o por máculas detectables con células fotoeléctricas, así como mediante ciclos.

5

10

15

20

25

30

35

40

45

50

55

60

65

FIGURA 1

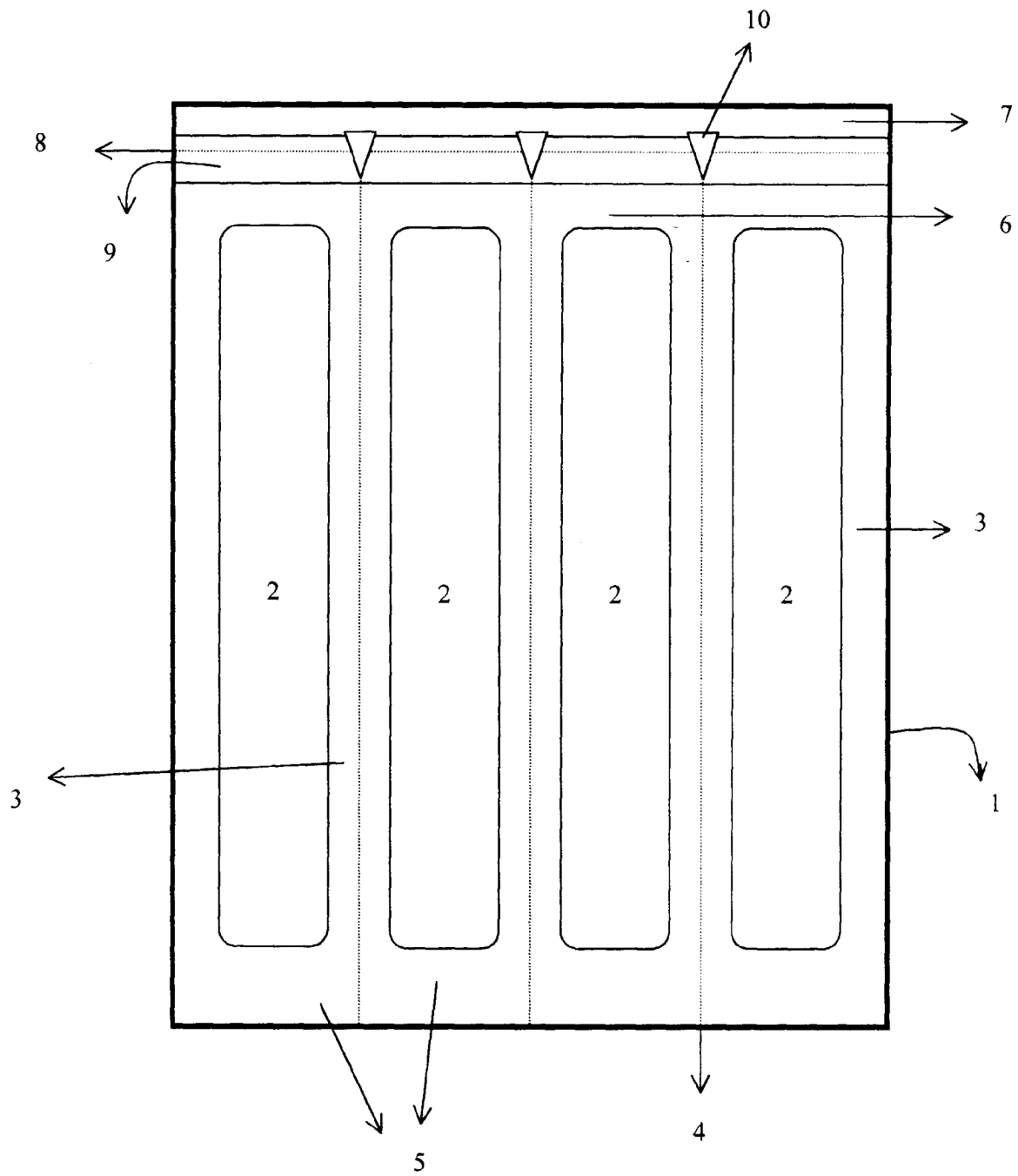


FIGURA 2

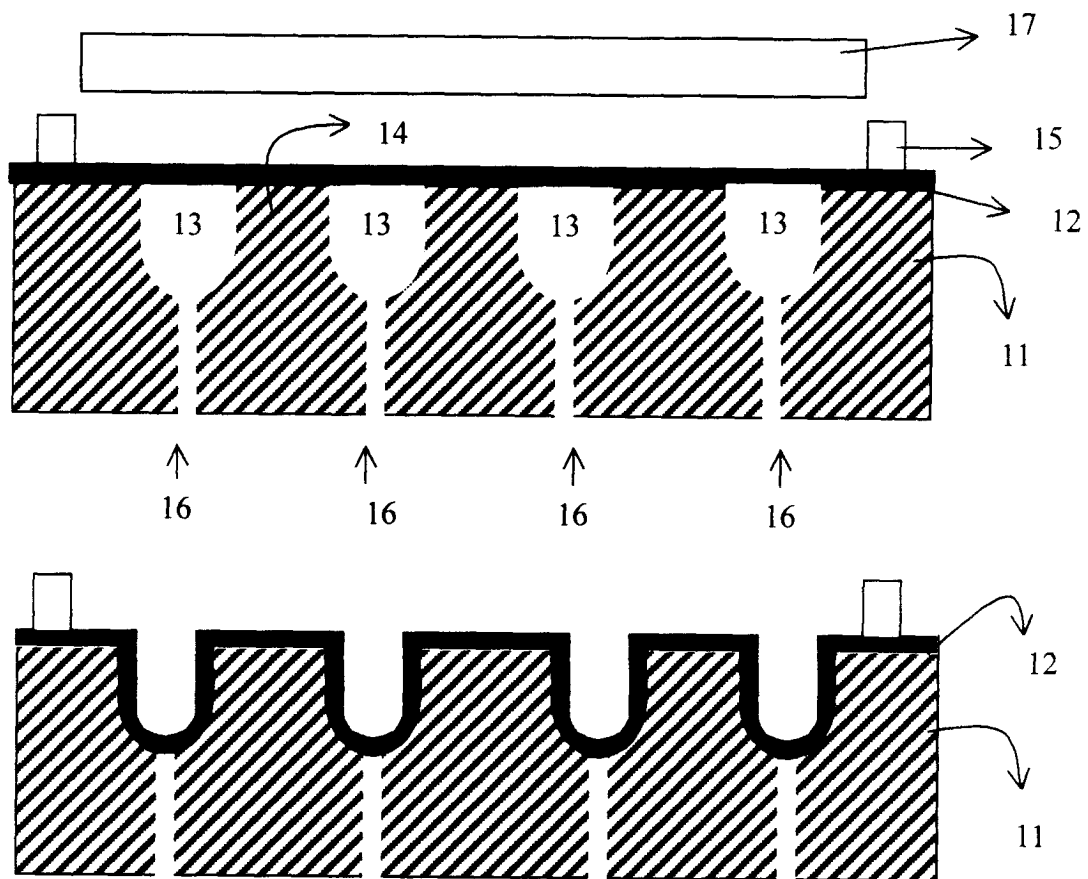
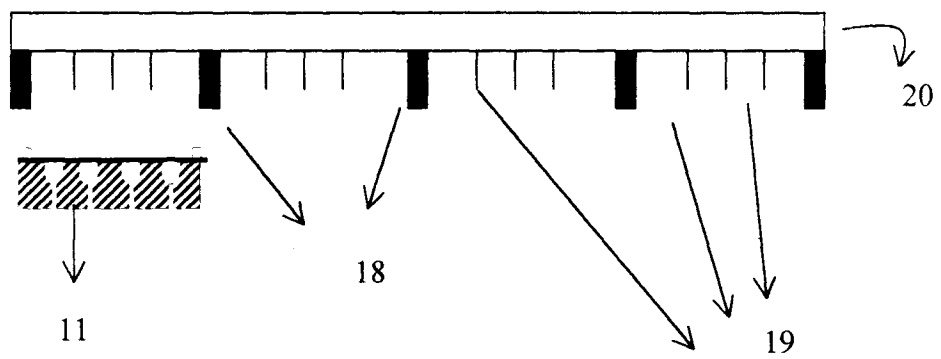


FIGURA 3



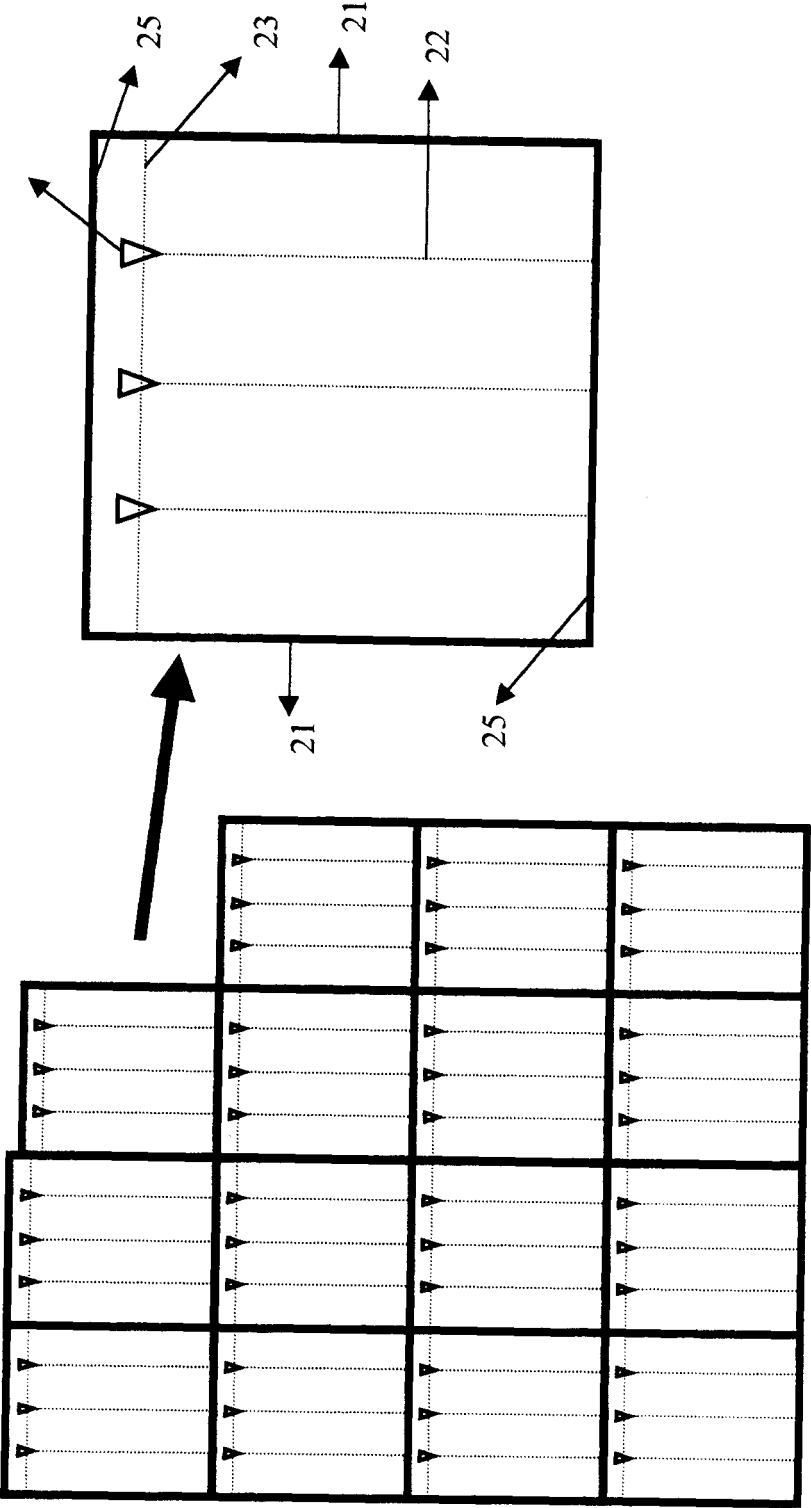


FIGURA 4



INFORME SOBRE EL ESTADO DE LA TECNICA

⑮ Int. Cl.⁷: B65D 1/30, 81/20

DOCUMENTOS RELEVANTES

Categoría	Documentos citados	Reivindicaciones afectadas
X A	US 5820953 A (BEER et al.) 13.10.1998, columna 4, líneas 11-67; figuras 1-7.	1-3,8-10 4-7,11-16
X A	US 5904263 A (ST. PIERRE et al.) 18.05.1999, columna 2, línea 57 - columna 4, línea 59; figuras 1-4.	1-3 4-16
X A	CH 0376049 A (MORGIA) 30.04.1964, todo el documento.	1-3 4-7
X A	US 4684025 A (COPLAND et al.) 04.08.1987, columna 3, línea 40 - columna 6, línea 59; figuras 1-7.	8-11 12-16
X A	ES 2079574 T3 (OSCAR MAYER FOODS) 18.12.1991, columna 6, línea 5 - columna 10, línea 50; figuras 1-10.	8-11 1-7,12-16

Categoría de los documentos citados

X: de particular relevancia

Y: de particular relevancia combinado con otro/s de la misma categoría

A: refleja el estado de la técnica

O: referido a divulgación no escrita

P: publicado entre la fecha de prioridad y la de presentación de la solicitud

E: documento anterior, pero publicado después de la fecha de presentación de la solicitud

El presente informe ha sido realizado

para todas las reivindicaciones

para las reivindicaciones n.º:

Fecha de realización del informe
20.12.2001

Examinador
F. Monge Zamorano

Página
1/1