



19



OFICINA ESPAÑOLA DE
PATENTES Y MARCAS

ESPAÑA

11 Número de publicación: **2 250 025**

51 Int. Cl.:
B60C 27/18 (2006.01)

12

TRADUCCIÓN DE PATENTE EUROPEA

T3

96 Número de solicitud europea: **05023588 .6**

96 Fecha de presentación : **06.04.2000**

97 Número de publicación de la solicitud: **1621370**

97 Fecha de publicación de la solicitud: **01.02.2006**

54 Título: **Dispositivo antideslizante textil para ruedas de vehículo.**

30 Prioridad: **06.04.1999 NO 19991631**

45 Fecha de publicación de la mención BOPI:
01.12.2008

45 Fecha de la publicación del folleto de la patente:
01.12.2008

73 Titular/es: **Autosock AS.**
P.O. Box 49
3491 Klokkarstua, NO

72 Inventor/es: **Lotveit, Bard**

74 Agente: **Carpintero López, Mario**

ES 2 250 025 T3

Aviso: En el plazo de nueve meses a contar desde la fecha de publicación en el Boletín europeo de patentes, de la mención de concesión de la patente europea, cualquier persona podrá oponerse ante la Oficina Europea de Patentes a la patente concedida. La oposición deberá formularse por escrito y estar motivada; sólo se considerará como formulada una vez que se haya realizado el pago de la tasa de oposición (art. 99.1 del Convenio sobre concesión de Patentes Europeas).

ES 2 250 025 T3

DESCRIPCIÓN

Dispositivo antideslizante textil para ruedas de vehículo.

5 La presente invención se refiere a un dispositivo para ser instalado en una rueda de vehículo de tamaño predeterminado con el fin de incrementar el rozamiento entre la rueda y la superficie de la carretera en condiciones invernales, que comprende una banda hecha sustancialmente de material textil y diseñada para rodear la banda de rodadura de la rueda y mantenerse en posición por medio de partes laterales, interior y exterior, flexibles que, al menos en el lado interior de la rueda, está apretada por medio de un miembro elástico, formando la banda y las partes laterales una sola
10 unidad.

Este tipo de dispositivo es conocido del documento US 2.682.907, figuras 1 - 3. Este dispositivo conocido es simétrico alrededor de su plano medio y está hecho de una sola pieza de lona gruesa, que está plegada de manera que, a lo largo de cualquiera de los dos bordes exteriores, está formado un receptáculo continuo que recibe un miembro
15 elástico en forma de muelle helicoidal.

La parte media del dispositivo, que se supone que constituya la banda que entra en contacto con la superficie de la carretera, está provista, por medio de pegamento, con un recubrimiento de óxido de aluminio impregnado con partículas abrasivas con el fin de incrementar sustancialmente el rozamiento contra la superficie de la carretera.
20

El documento US 1.342.753 revela un dispositivo no deslizante multiparte que comprende una malla a instalar sobre la banda de rodadura de un neumático, sobre la que se instala una red, manteniéndose en posición la malla y la red mediante un miembro flexible situado a cada lado del neumático.

25 El documento DE 23 55 291 revela un dispositivo similar a una red que incrementa el rozamiento para su uso en condiciones invernales.

Un objetivo de la presente invención es proveer un dispositivo mencionado en el párrafo introductorio, que es sencillo y de fabricación económica y de instalación fácil, proporcionando al mismo tiempo una buena capacidad de agarre sobre nieve y hielo. El dispositivo conforme con la invención se caracteriza porque se expone un material textil
30 sobre el lado exterior de la banda.

El uso de dimensiones mayores, en cuyo caso la circunferencia interior de la banda se hace al menos un 4% mayor que la mayor circunferencia de la rueda, hace posible encajar la parte lateral interior sobre la banda de rodadura de la rueda hasta el lado interior de la rueda a lo largo de dicha parte larga de la circunferencia de la rueda que no entra en contacto con la superficie de la carretera la cual, cuando posteriormente se gira la rueda, por ejemplo, tratando de conducir el automóvil adelante y atrás, la parte restante de la parte lateral interior asumirá su sitio sobre el lado interior de la rueda y arrastrará la banda a su posición a lo largo de la banda de rodadura de la rueda.
35

Un segundo objetivo de la invención es proveer un dispositivo del tipo mencionado en el párrafo introductorio que no sea capaz de trasladarse sobre la rueda a fin de que no se produzcan situaciones de conducción peligrosas.
40

Esto se obtiene de acuerdo con la invención estando conformada la parte lateral exterior del dispositivo de manera que no sea capaz de saltar sobre la rueda hasta el lado interior de la misma. Aquí, la parte lateral exterior puede cubrir, por ejemplo, la totalidad del lado exterior de la rueda, o puede estar provista con una o más aberturas, siendo la circunferencia mayor de dicha abertura 2,2 veces menor que el mayor diámetro de la rueda. Cuando la parte lateral exterior sea tan estrecha que su abertura resulte mayor que esta, se puede limitar la abertura por medio de correas que se extiendan radialmente. Estas correas también son adecuadas como medios de agarre cuando se tiene que desmontar el dispositivo después de su uso.
45

50 Otras características y ventajosas de la invención se harán evidentes tras la siguiente descripción de realizaciones ejemplares mostradas esquemáticamente en los dibujos adjuntos, en los que:

Las figuras 1A, B, C son, respectivamente, una vista en perspectiva de una rueda de vehículo dotada con un primer dispositivo de acuerdo con la invención visto desde el exterior, una vista en perspectiva de la rueda de la figura 1A vista desde el lado interior, y una sección transversal radial parcial de la rueda de la figura 1A;
55

Las figuras 2A, B, C son vistas similares a las de las figuras 1A, B, C de una segunda realización de la invención, excepto que la rueda está eliminada de las figuras 2A y 2B;
60

Las figuras 3A, B, C son vistas similares a las de las figuras 2A, B, C de una tercera realización de acuerdo con la invención; y

Las figuras 4A, B a 7A, B son vistas similares a las de las figuras 2A y 2B de realizaciones cuarta a séptima, respectivamente, del dispositivo de acuerdo con la invención.
65

En las diferentes realizaciones mostradas en las figuras antes mencionadas, se han utilizado los mismos numerales de referencia en partes similares o concordantes.

ES 2 250 025 T3

Las figuras 1A-C muestran una rueda 1 de vehículo dotada con una primera realización del dispositivo de acuerdo con la invención. Este dispositivo 2 comprende una banda 3 que va a rodear la banda 4 de rodadura con una cierta holgura entre ambas sobre al menos una parte de la parte de la banda 3 que no está situada entre la rueda y la superficie de la carretera. Esta holgura es consecuencia de que la circunferencia interior de la banda es un 4 - 10%,
5 preferiblemente 5 - 6% mayor que la mayor circunferencia de la rueda 1. La banda 3 puede constar de un material textil, preferiblemente hecho de un polímero. Un textil tejido de poliamida ha resultado ser especialmente adecuado, combinando una gran fortaleza con una muy buena adherencia a una superficie cubierta de nieve. Un material de este tipo está disponible comercialmente bajo el nombre comercial Cordura 1000.

10 Sobre el lado de la banda 3 en frente de la banda de rodadura de la rueda 4 su material textil puede estar recubierto ventajosamente con un plástico adecuado, por ejemplo, caucho de poliuretano, con el fin de reforzar y estabilizar el material y reducir el rozamiento contra la banda de rodadura de la rueda.

15 Aún cuando un textil tejido haya resultado adecuado como material de la banda, se debe entender que también pueden resultar adecuados otros materiales. Se debe entender también que el otro lado de la banda puede estar provisto con un recubrimiento que incremente el rozamiento. El dispositivo de acuerdo con la invención se puede hacer reversible, teniendo la banda en un lado una superficie adecuada para la conducción sobre nieve, mientras que el otro lado tiene una superficie de mejor capacidad de agarre sobre hielo.

20 Además, el dispositivo 2 está provisto con una parte 5 lateral interior que, en la realización mostrada, consta de un material textil más ligero y flexible que la banda 3 y que está cosido o está, de otra manera adecuada, unido a la banda 3 a lo largo de sus bordes longitudinales. La parte lateral interior puede estar provista en su interior, ventajosamente, con un recubrimiento de bajo rozamiento, preferiblemente polímero de silicona, caucho de butadieno, caucho de neopreno, PVC o un polímero similar. Dicho recubrimiento de bajo rozamiento hace más fácil instalar el dispositivo 2 en posición
25 en la rueda 1 durante el montaje.

El borde libre de la parte 5 lateral interior está provisto con un receptáculo 6 longitudinal en el que está colocado un elemento 7 elástico, aquí en forma de banda de caucho multifibra cubierto por un hilado de revestimiento de material de fibra relativamente suave. La finalidad del revestimiento es, en primer lugar, reducir la estirabilidad de la banda
30 de caucho y, en segundo lugar, reducir el rozamiento entre la banda de caucho y el interior del receptáculo 6. El bajo rozamiento en este punto es importante para la adaptación sin impedimentos de la banda de caucho en el receptáculo 6 cuando la banda de caucho se estire durante la instalación del dispositivo sobre el neumático y para reducir las fuerzas de rozamiento potencialmente destructivas cuando el receptáculo con la banda de caucho sea arrastrado por la rueda 1 durante la última fase de la instalación del dispositivo 2. (Se debe entender que el muelle mostrado en el documento
35 US 2.682.907 y su receptáculo serán dañados fácilmente si son arrastrados de la manera indicada).

En la figura 1A se hace visible que en su lado exterior el dispositivo 2 está provisto con una parte 8 lateral que es totalmente de cobertura. Dicha parte también está hecha de un material textil parcialmente recubierta, por ejemplo,
40 del tipo Cordura, pero de una calidad más ligera que la banda 3.

La parte lateral exterior está provista con dos correas 9 ortogonales que se extienden diametralmente que, además de estar acopladas a la parte lateral exterior y posiblemente también a la banda 3 en sus extremos, también están acopladas entre sí y al centro de la parte 8 lateral exterior. Las correas 9 sirven al fin de facilitar el desmontaje del dispositivo 2 después de su uso y, además tendrán un efecto de refuerzo. Se debe entender que las correas 9 se pueden
45 disponer en diferentes cantidades, por ejemplo, se pueden usar tres correas radiales. Las correas también pueden estar hechas ventajosamente de un polímero de manera que todo el dispositivo 2 constará de materiales que ni se enmohecen ni se corrompen si se almacenan en estado húmedo.

En las figuras 2A-C se muestra una segunda realización ejemplar de un dispositivo de acuerdo con la invención. Aquí la banda 3 y la parte 5 lateral interior están hechas de una misma pieza de material textil. El miembro 7 elástico
50 está constituido por una banda tejida, hilada o reticulada de un material de fibra elástica de caucho y de un material de fibra sustancialmente inelástico, de manera que este material de fibra inelástico limita la extensibilidad del miembro 7 elástico. La banda puede tener una anchura de 5 cm aproximadamente y ser de un tipo utilizado para tirantes o bandas. La banda está doblada y cosida en estado tenso al borde libre de la parte 5 lateral interior. Esto evita un receptáculo
55 con una banda de caucho tapada que no se pueda inspeccionar para prevenir daños o desgaste.

En este caso, la parte 8 lateral exterior tiene una abertura central relativamente grande. Sin embargo, el borde 10 libre de la parte 8 lateral tiene una circunferencia menor que 2,2 veces el mayor diámetro de la rueda 1 con la que se va a utilizar el dispositivo. Teniendo en cuenta que la banda 4 de la rueda es aproximadamente el 20% del diámetro
60 de la rueda, una abertura limitada de esta manera no será capaz de saltar sobre la rueda para poner el dispositivo en su totalidad en el lado interior de la rueda. El borde 10 libre se puede reforzar adecuadamente.

En la tercera realización ejemplar ilustrada en las figuras 3A-C la banda 3 está hecha de dos capas de material textil, por ejemplo, el Cordura 1000 mencionado anteriormente, recubierto con caucho de poliuretano por un lado.
65 Aquí las dos capas se ponen de manera que los lados recubiertos con caucho de poliuretano están enfrente una de la otra en la parte media de la banda. Así, la capa exterior tendrá la posibilidad de deslizarse algo contra la capa interior, con el efecto de reducir los estiramientos sobre la banda al conducir sobre una superficie irregular, por ejemplo, sobre piedras afiladas.

ES 2 250 025 T3

Aquí, las partes 5, 8 laterales interior y exterior están cosidas a la banda 3 y constan de un material textil de una calidad más ligera que la banda. El miembro 7 elástico es una banda como la descrita anteriormente en conexión con la segunda realización ejemplar.

5 Las figuras 4A, B muestran una realización ejemplar similar a la de las figuras 3A-C, excepto que la parte 8 lateral exterior está provista con dos correas 9 cruzadas, como también se muestra en conexión con la figura 1A.

10 En la quinta realización ejemplar mostrada en las figuras 5A, B la parte 8 lateral exterior es casi totalmente de cobertura, pero está provista con dos aberturas 11 que son suficientemente grandes para servir de medios de agarre cuando el dispositivo 2 tenga que ser inmovilizado durante el montaje o retirado después de su uso.

Las figuras 6A, B muestran una realización ejemplar en la que la banda 3 y la parte 5 lateral interior están constituidas por un mismo material textil, mientras que la parte 8 lateral exterior es totalmente de cobertura.

15 La realización ejemplar de las figuras 7A, B tiene su referencia en el ejemplo de las figuras 6A, B, pero la parte 8 lateral exterior está provista con orificios 12 de ventilación a lo largo del borde exterior y también con dos correas 9 cruzadas. Durante la conducción, la parte 8 lateral exterior puede tener tendencia a actuar como una bomba centrífuga de manera que el dispositivo 2 se infla. Este efecto puede ser ventajoso al conducir en nieve suelta porque el aire impulsado a lo largo del borde libre de la parte 5 lateral interior previene que la nieve penetre dentro del dispositivo 2.
20 Así, por otra parte, es deseable que el dispositivo esté acoplado más cerca de la rueda, por ejemplo, en caso de que se disponga de un espacio estrecho en la rueda, los orificios 12 de ventilación pueden ser ventajosos.

25 El desarrollo adicional de la invención ha sugerido que la parte lateral exterior del dispositivo puede estar hecha, preferiblemente, de un material en forma de malla, evitándose de esta manera más orificios de ventilación. Por ejemplo, la malla puede estar hecha de material multifilamento de poliéster de 1100 decitex recubierto con PVC. Las aberturas de la malla pueden ser aberturas con lados de 2 - 7 mm de longitud, preferiblemente 4 mm aproximadamente.

30 Además, hay motivo para creer que el poliéster puede ser un material adecuado también para la banda 3 del dispositivo de acuerdo con la invención. Se prevé una banda de construcción multicapa, comprendiendo la superficie exterior hebra multifilamento orientada transversalmente a la dirección circunferencial de la banda. La hebra puede tener una finura de aproximadamente 1100 decitex, y el modelo de construcción de la capa podría ser tejido cruzado de sarga quebrada de 4 caladas.

35 Además, se prevé que la construcción multicapa tenga una capa interior con un color o modelo de color que sea diferente del de la capa o capas exteriores. Dicha capa interior coloreada de manera diferente, que puede estar hecha de poliéster o poliamida, se hará visible cuando las capas exteriores se desgasten a su través y así sirve de indicador de desgaste ayudando a prevenir la situación en la que el dispositivo se dividiría en dos partes en la dirección circunferencial.

40 Finalmente, se prevé que las capas exteriores e interior de la banda estén interconectadas por un sistema de hebras común en dicha dirección circunferencial. También en este caso se espera que sea adecuada una hebra de poliéster multifilamento de 1100 decitex.

45 Se debe entender que, de acuerdo con la invención, se ha provisto un dispositivo que es sencillo y de producción económica. Es deseable medioambientalmente ya que no produce ruido, ni vibraciones, ni desgaste en la superficie de la carretera durante su uso y también porque está hecho de materiales reciclables. El dispositivo permite una buena capacidad de agarre sobre nieve seca y mojada y sobre hielo, incluso mejor que un neumático con tacos bueno. Es muy fácil de instalar en la rueda y de retirarlo, y es de manejo cómodo incluso en tiempo frío. Aún cuando el dispositivo está diseñado principalmente para su uso en situaciones de conducción difíciles de naturaleza temporal, ha demostrado ser muy duradero. Así, un prototipo montado en las ruedas accionadas de un vehículo fue conducido una distancia de 30 km a velocidades que variaron entre 60 y 70 km por hora, la mayoría sobre asfalto seco, que produce el mayor desgaste. Ambos dispositivos se mantuvieron establemente en posición y quedaron intactos después de la conducción. No obstante, si todo o parte del dispositivo, por cualquier razón, se desprendiera durante la conducción, debido a su peso limitado y a su naturaleza blanda, no haría demasiado daño al vehículo ni al medio ambiente. Se debe entender también que la invención no se limita a las realizaciones ejemplares descritas anteriormente, sino que puede ser modificada y variada por los expertos en la técnica dentro del alcance de las reivindicaciones adjuntas.
50
55

60

65

REIVINDICACIONES

5 1. Un dispositivo para ser instalado sobre la rueda (1) de un vehículo de un tamaño predeterminado para aumentar la fricción entre la rueda y la superficie de la carretera durante las condiciones invernales, que comprende una banda (3) textil hecha substancialmente de material textil y concebida para rodear la banda de rodadura (4) de la rueda (1) y para sujetarse en su sitio por medio de partes laterales flexibles interna y externa (5, 8) que, al menos sobre el lado interno de la rueda, se aprieta por medio de un miembro elástico (7), la banda (3) y las partes laterales (5, 8) que forman una única unidad, **caracterizado** porque el material textil está expuesto sobre el lado externo de la banda (3) (y constituye un fieltro estable o un tejido fuertemente mallado).

10 2. Un dispositivo de acuerdo con la reivindicación 1, **caracterizado** porque la parte (8) lateral externa está diseñada de forma que se impida que ésta salte sobre la rueda (1) hacia su interior.

15 3. Un dispositivo de acuerdo con una de las reivindicaciones anteriores, **caracterizado** porque la parte (8) lateral externa está diseñada para cubrir substancialmente el lado externo de la rueda (1), y porque preferiblemente está fabricada de un material mallado que comprende, preferiblemente, un material multifilamento de poliéster de 1100 dtex revestido con PVC y que tiene una abertura de malla de 2 - 7 mm, preferiblemente de aproximadamente 4 mm.

20 4. Un dispositivo de acuerdo con la reivindicación 2, **caracterizado** porque la parte (8) lateral externa tiene al menos una abertura, siendo la circunferencia mayor (10) de dicha abertura 2,2 veces menor que el mayor diámetro de la rueda (1).

25 5. Un dispositivo de acuerdo con una de las reivindicaciones precedentes, **caracterizado** porque la parte (8) lateral externa está dotada de correas (9) que se extienden radialmente.

30 6. Un dispositivo de acuerdo con una de las reivindicaciones precedentes, **caracterizado** porque el miembro (7) elástico comprende un material elástico de caucho, el cual se cubre hilando a su alrededor, o se hila, se teje, o se tricota conjuntamente con un material de hilo substancialmente inelástico, limitando dicho material de hilo la capacidad de extensión del miembro elástico (7).

35 7. Un dispositivo de acuerdo con una de las reivindicaciones precedentes, **caracterizado** porque la banda (3) consta en su mayor parte de un material textil de polímero, preferiblemente una poliamida tejida.

40 8. Un dispositivo de acuerdo con una de las reivindicaciones precedentes, **caracterizado** porque la banda (3) comprende dos capas de material textil, que, sobre un lado está revestido con un plástico adecuado, por ejemplo goma de poliuretano, estando dispuestas las dos capas de tal forma que los revestimientos de plástico están en contacto entre sí.

45 9. Un dispositivo de acuerdo con una cualquiera de las reivindicaciones de la 1 a la 7, **caracterizado** porque la banda (3) tiene una construcción multicapa, comprendiendo la superficie externa un hilo multifilamento de poliéster orientado en dirección transversal respecto de la dirección circunferencial de la banda (3), y teniendo preferiblemente una finura de aproximadamente 1100 dtex, siendo el patrón de construcción de la capa preferiblemente de sarga quebrada de 4 caladas.

50 10. Un dispositivo de acuerdo con la reivindicación 9, **caracterizado** porque la construcción multicapa tiene una capa interna de un color diferente del color de una capa externa y, preferiblemente, está fabricada de un material multifilamento de poliéster o poliamida.

55 11. Un dispositivo de acuerdo con la reivindicación 9 ó 10, **caracterizado** porque las capas externa e interna están interconectadas por un sistema de hilos común en la mencionada dirección circunferencial, comprendiendo, preferiblemente, un multifilamento de poliéster de aproximadamente 1100 dtex.

60 12. Un dispositivo de acuerdo con una de las reivindicaciones precedentes, **caracterizado** porque el lado interno de la parte (5) lateral interna está revestido con un revestimiento de baja fricción, preferiblemente un polímero de silicona, goma de butadieno, goma de neopreno, PVC o un polímero similar.

65

65

Fig. 1A.

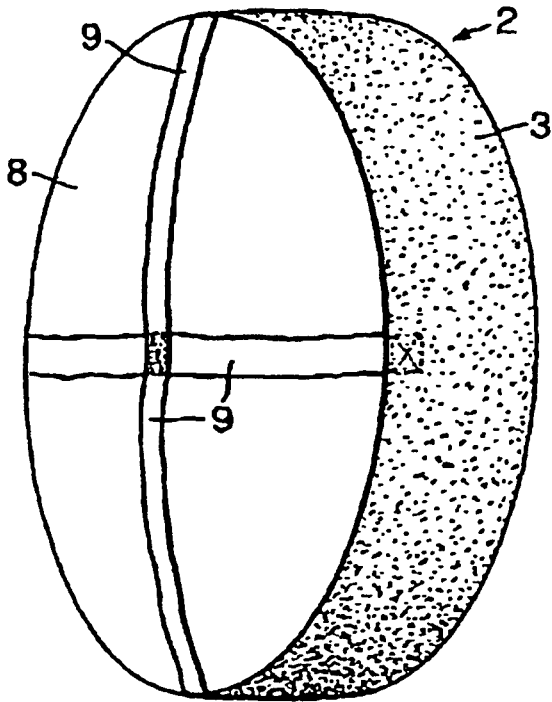


Fig. 1B.

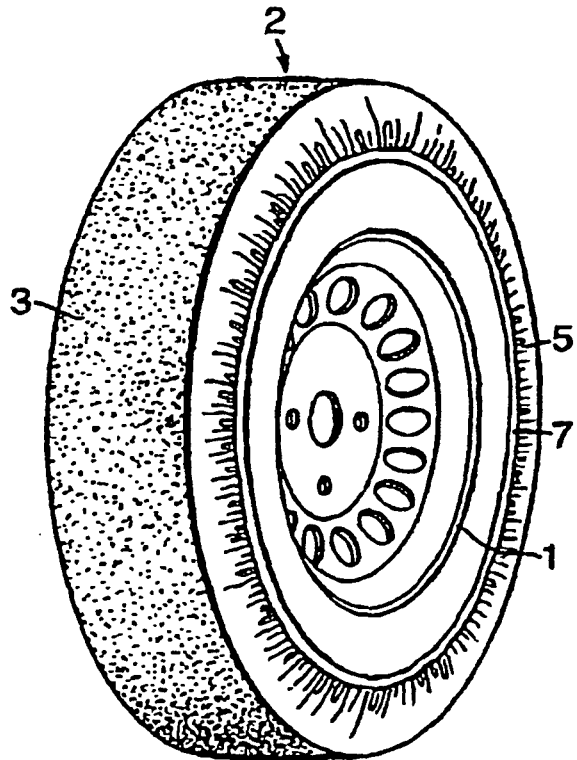


Fig. 1C.

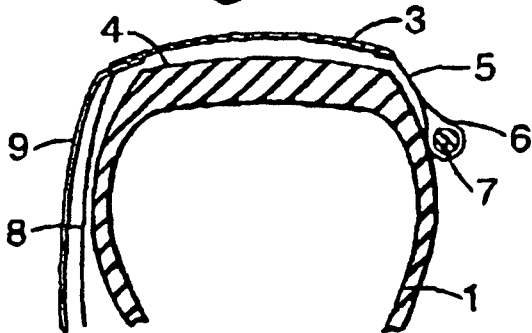


Fig.2A.

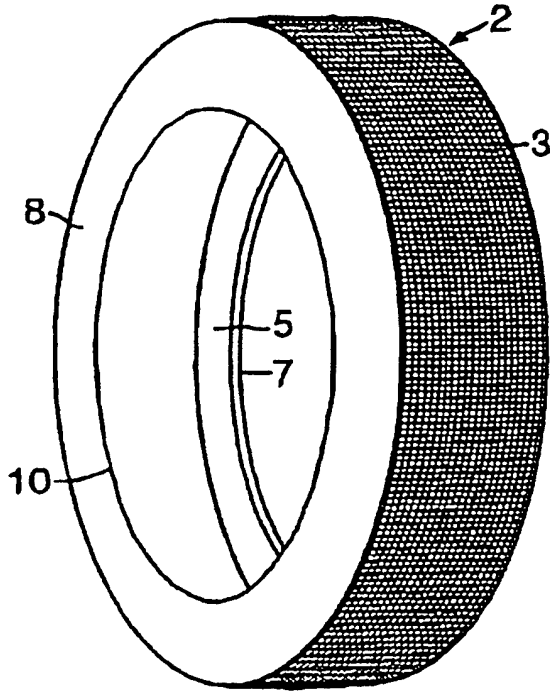


Fig.2B.

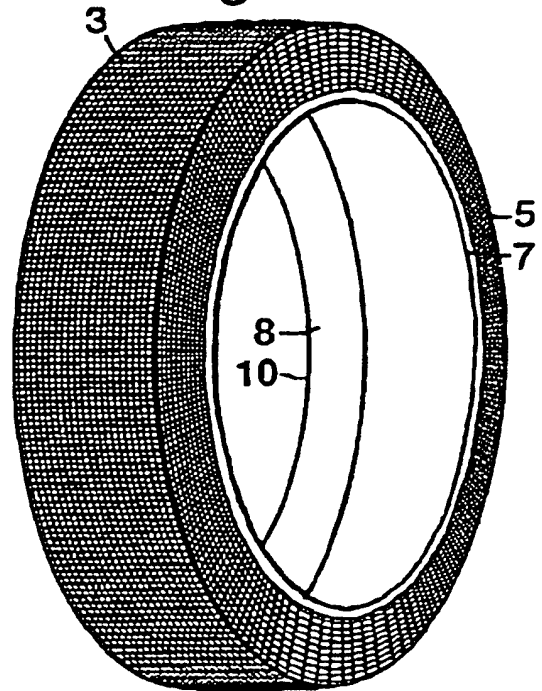


Fig.2C.

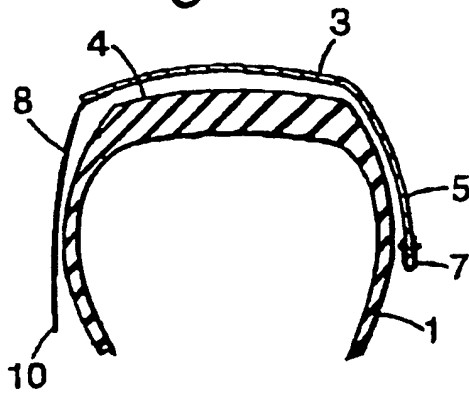


Fig.3A.

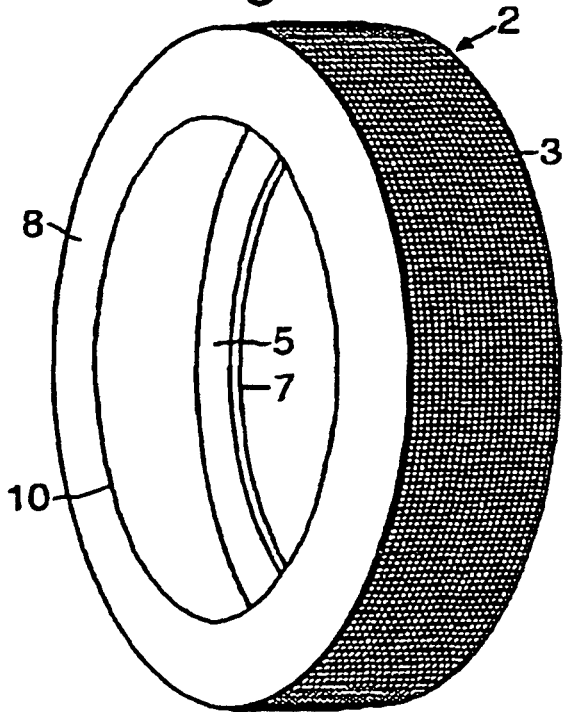


Fig.3B.

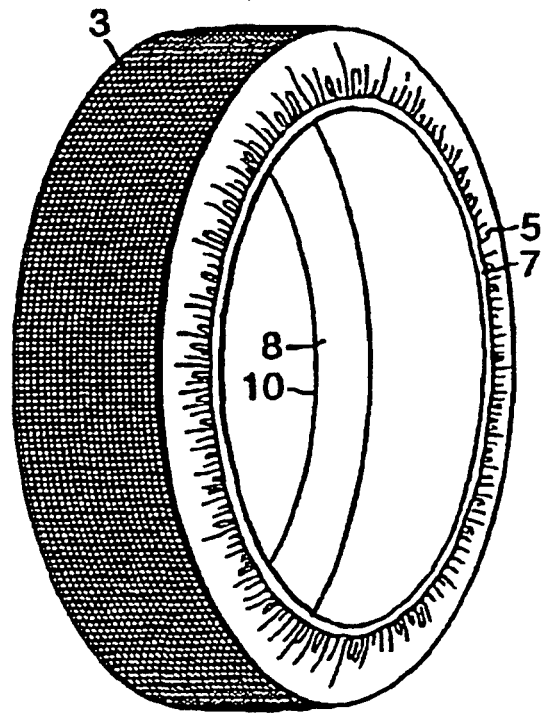


Fig.3C.

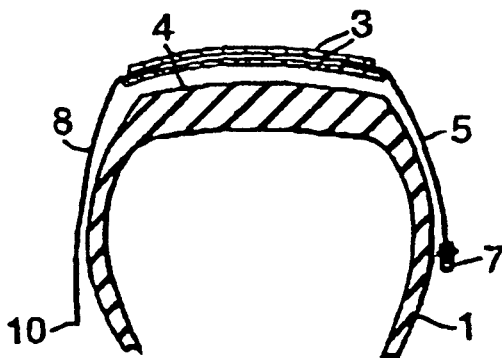


Fig.4A.

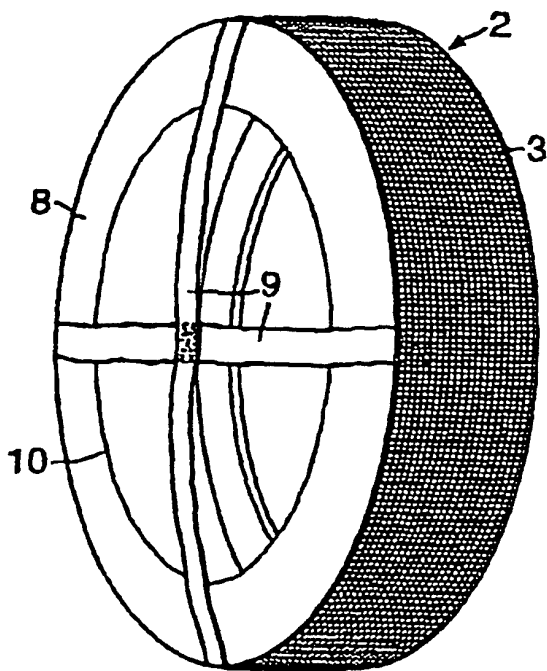


Fig.4B.

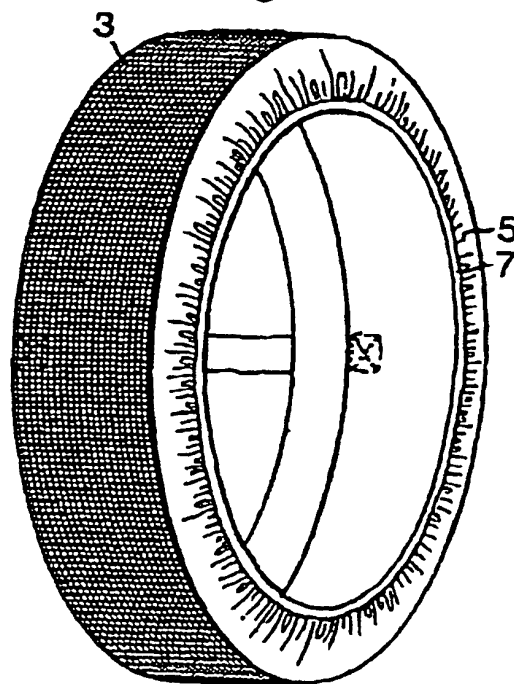


Fig.5A.

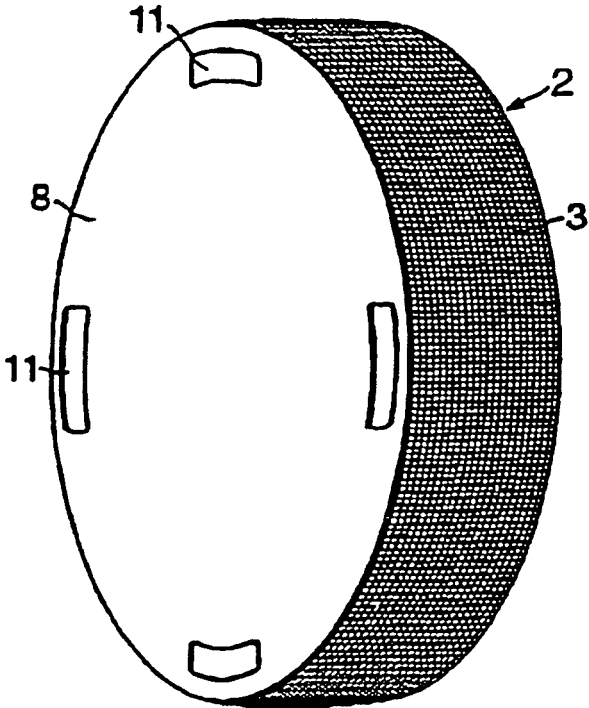


Fig.5B.

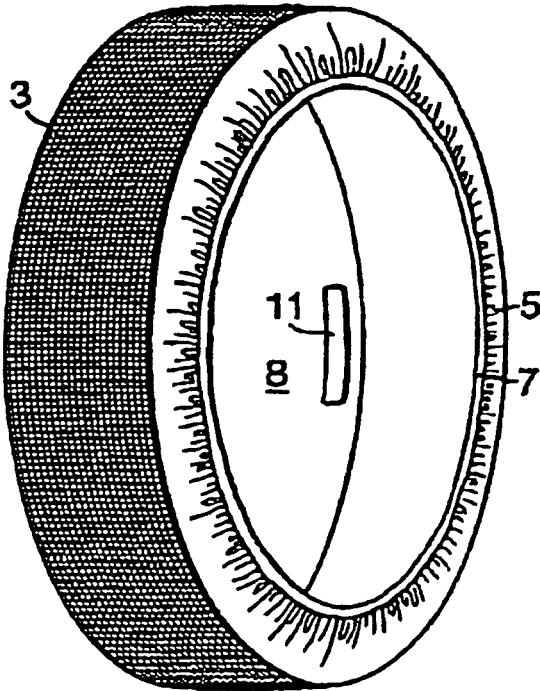


Fig.6A.

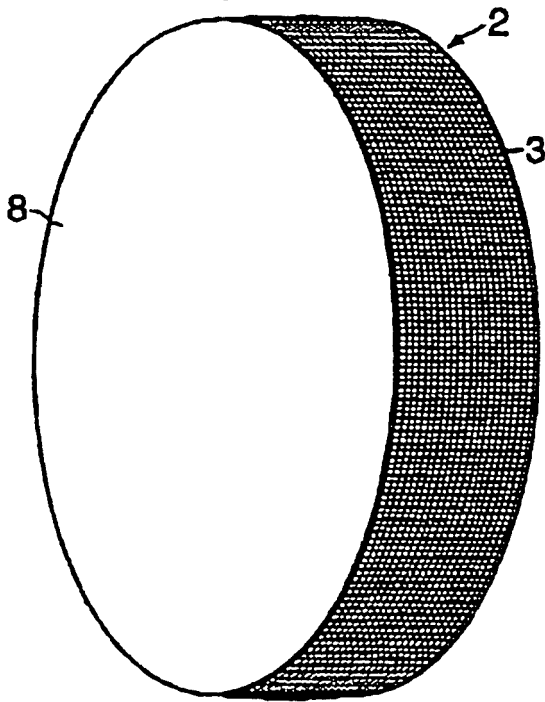


Fig.6B.

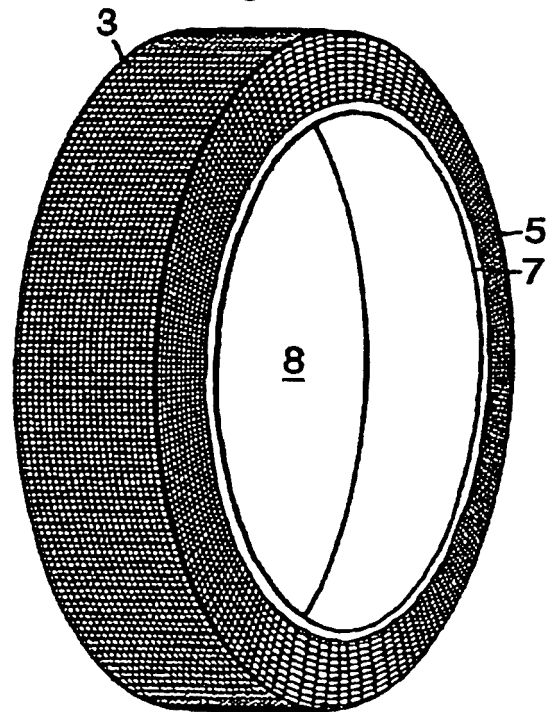


Fig.7A.

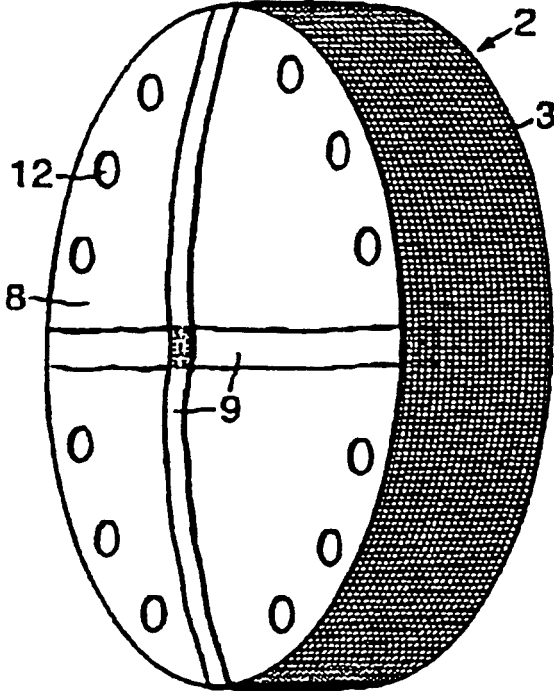


Fig.7B.

