

19



OFICINA ESPAÑOLA DE
PATENTES Y MARCAS

ESPAÑA



11 Número de publicación: **2 287 709**

51 Int. Cl.:

B60H 1/00 (2006.01)

12

TRADUCCIÓN DE PATENTE EUROPEA MODIFICADA
TRAS OPOSICIÓN

T5

- 86 Fecha de presentación y número de la solicitud internacional: **09.03.2004 PCT/IB2004/000790**
- 87 Fecha y número de publicación internacional: **23.09.2004 WO04080737**
- 96 Fecha de presentación y número de la solicitud europea: **09.03.2004 E 04718702 (6)**
- 97 Fecha y número de publicación de la concesión europea modificada tras oposición: **20.07.2016 EP 1601543**

54 Título: **Dispositivo de calefacción-ventilación y/o climatización de estructura compacta para el habitáculo de un vehículo automóvil**

30 Prioridad:

13.03.2003 FR 0303116

45 Fecha de publicación y mención en BOPI de la traducción de la patente modificada:

31.01.2017

73 Titular/es:

**VALEO SYSTEMES THERMIQUES (100.0%)
BRANCHE THERMIQUE HABITABLE 8 RUE
LOUIS LORMAND, LA VERRIERE
78320 LE MESNIL ST. DENIS, FR**

72 Inventor/es:

**ELLIOT, GILLES;
POUYSEGUR, SERGE y
PIERRES, PHILIPPE**

74 Agente/Representante:

DE ELZABURU MÁRQUEZ, Alberto

DESCRIPCIÓN

Dispositivo de calefacción-ventilación y/o climatización de estructura compacta para el habitáculo de un vehículo automóvil

5 La invención se refiere a los dispositivos de calefacción-ventilación y/o climatización del habitáculo de los vehículos automóviles.

El documento FR2735426 describe un conjunto modular que comprende un elemento impulsor, un elemento de calefacción y un elemento de conducción interpuesto entre el elemento impulsor y el elemento de calefacción según el preámbulo de la primera reivindicación.

10 El documento FR2783465 muestra un dispositivo de calefacción, ventilación y/o climatización cuyos distintos elementos constitutivos están dispuestos en un cárter según una disposición sensiblemente horizontal.

Los dispositivos de este tipo comprenden medios para producir un flujo de aire impulsado a temperatura ajustada, así como salidas de desescarchado, de ventilación y de calefacción de pies que están alimentados por este flujo de aire a temperatura ajustada y que son adecuados para estar acoplados a toberas que desembocan en el habitáculo.

15 Estos dispositivos conocidos comprenden esencialmente una unidad de ventilación, también llamada impulsor, alimentada a partir de aire procedente del exterior del habitáculo y/o aire reciclado procedente del interior del habitáculo para proporcionar un flujo de aire impulsado. Este flujo de aire impulsado es tratado a continuación por uno o varios intercambiadores de calor para producir un flujo de aire a temperatura ajustada. Estos intercambiadores comprenden habitualmente un evaporador acoplado a un circuito de climatización y un radiador de calefacción atravesado por un fluido caloportador, habitualmente el líquido que sirve para refrigerar el motor del vehículo.

20 También se conoce el hecho de prever, en su caso, un radiador eléctrico adicional. El flujo de aire así tratado se envía a continuación, gracias a medios de distribución, hacia distintas salidas, a saber salidas de desescarchado/desempañado que desembocan en la base del parabrisas, salidas de ventilación que desembocan esencialmente a nivel del tablero de instrumentos del vehículo y salidas de calefacción de pies que desembocan en la parte inferior del habitáculo.

25 La mayoría de los dispositivos conocidos comprenden un bloque térmico que contiene los intercambiadores de calor, una cámara de mezcla para asegurar la mezcla de un flujo de aire fresco y de un flujo de aire caliente en proporción ajustable para obtener un flujo de aire a temperatura ajustada, y medios de distribución para repartir este flujo de aire entre las diferentes salidas que desembocan en el habitáculo.

30 Estos dispositivos conocidos están generalmente dispuestos en posición central en el habitáculo ocupando por lo menos parcialmente la consola que se sitúa entre el suelo y el tablero de instrumentos. La unidad de ventilación puede estar situada ya sea en una posición central, ya sea en una posición lateral. Estos dispositivos conocidos están adaptados a las concepciones actuales de vehículos ya que estos últimos comportan una consola, como ya se ha indicado, que permite alojar en gran parte los componentes del dispositivo.

35 Ahora bien, las concepciones de los vehículos evolucionan y la tendencia se orienta actualmente hacia vehículos que no comportan consola. En estas condiciones, no se trata de concebir dispositivos que estén implantados esencialmente en una posición central del habitáculo y que presenten un volumen considerable en altura.

La invención tiene especialmente por objeto solventar los inconvenientes citados.

40 Por consiguiente, un objeto de la invención es proponer un dispositivo de calefacción-ventilación y/o climatización del habitáculo de un vehículo automóvil que es susceptible de integrarse en vehículos de concepción actual, básicamente desprovistos de consola.

También es un objeto de la invención proponer un dispositivo de este tipo que ocupe un espacio reducido, y que tenga unos rendimientos satisfactorios.

La invención propone a este efecto un dispositivo del tipo definido en la introducción, compuesto por módulos agrupados sensiblemente en un mismo nivel horizontal y que comprende:

45 - por lo menos un módulo de ventilación dispuesto para producir un flujo de aire impulsado;

- un módulo térmico dispuesto para estar implantado en una parte central del habitáculo y que comporta una entrada de aire impulsado, intercambiadores térmicos adecuados para ser atravesados por el flujo de aire y por lo menos una salida de aire lateral; y

5 - por lo menos un módulo de distribución con una entrada acoplada a una salida de aire lateral del módulo térmico y que comporta medios de distribución para distribuir el flujo de aire entre salidas de aire que desembocan en partes escogidas del habitáculo.

Así, el dispositivo de la invención es susceptible de adaptarse en un volumen reducido que se extiende básicamente en un nivel horizontal.

10 El dispositivo se compone a este efecto, de varios módulos agrupados sensiblemente en un mismo nivel horizontal, y por lo tanto es capaz de adaptarse a vehículos desprovistos de consola central.

15 El módulo térmico que incluye especialmente los intercambiadores térmicos está implantado en una parte central del habitáculo, pero por encima del emplazamiento ocupado tradicionalmente por la consola. Está alimentado por al menos un módulo de ventilación situado al mismo nivel. Alimenta a su vez un módulo de distribución situado sensiblemente al mismo nivel horizontal, y dispuesto al lado del módulo térmico. Este o estos módulos de distribución comportan medios de distribución para distribuir el flujo de aire entre distintas salidas.

El módulo térmico comporta dos salidas de aire laterales que desembocan respectivamente en el lado derecho y en el lado izquierdo, y el dispositivo comprende dos módulos de distribución dispuestos para estar implantados respectivamente en el lado derecho y en el lado izquierdo del módulo térmico, teniendo cada uno una entrada acoplada a una salida de aire lateral del módulo térmico.

20 Esta concepción en varios módulos, agrupados en un mismo nivel horizontal, procura un dispositivo que se implanta esencialmente en dirección transversal (eje Y) del vehículo. El módulo de ventilación está dispuesto al lado del módulo térmico, ya sea en dirección transversal (eje Y) del vehículo, ya sea en dirección longitudinal (eje X) del vehículo.

25 El módulo de ventilación comprende ventajosamente un bloque de entrada de aire para aire exterior y/o aire reciclado, una turbina para producir un flujo de aire impulsado, y una canalización de salida para conducir el flujo de aire impulsado a la entrada del módulo térmico.

En una forma preferida de realización de la invención, la entrada del módulo térmico está situada en la parte inferior, alojando este módulo térmico sucesivamente, y de abajo hacia arriba, un evaporador de climatización y por lo menos un radiador de calefacción.

30 Preferentemente, el módulo térmico aloja un primer radiador de calefacción atravesado por un fluido caloportador caliente y dispuesto encima del evaporador, así como un segundo radiador de calefacción de tipo eléctrico dispuesto encima del primer radiador de calefacción.

35 El evaporador y el radiador de calefacción pueden extenderse cada uno en un plano inclinado entre 0° y 90° con respecto a la horizontal. Preferentemente, el evaporador se extiende en un plano inclinado entre 20° y 40° con respecto a la horizontal. Sin embargo, se puede prever otras orientaciones.

En una primera forma general de realización de la invención, el dispositivo comprende medios de ajuste para producir un flujo de aire a temperatura ajustada resultante de una mezcla en proporción variable de un flujo de aire caliente que haya atravesado el radiador de calefacción y de un flujo de aire frío que haya rodeado el radiador de calefacción. Se procura de este modo un ajuste llamado "mezcla de aire".

40 Por consiguiente, es ventajoso que estos medios de calefacción comprendan cada vez, en el lado derecho y en el lado izquierdo, un canal lateral de aire caliente que atraviese una parte del radiador de calefacción y un canal lateral de aire frío en derivación del canal lateral de aire caliente, así como una trampilla lateral de mezcla para distribuir en proporción variable el flujo de aire caliente en el canal lateral de aire caliente y el flujo de aire frío en el canal lateral de aire frío, formando el canal lateral de aire caliente y el canal de aire frío en conjunto una salida lateral del módulo
45 térmico.

Dicho de otra manera, se realiza entonces, respectivamente en el lado derecho y en el lado izquierdo, una mezcla de aire para producir un flujo de aire a temperatura ajustada que es enviado a una salida lateral del módulo térmico.

En esta forma de realización, cada trampilla de mezcla puede estar implantada ya sea en el módulo térmico, ya sea en un módulo de distribución situado en el lado derecho o en el lado izquierdo con respecto al módulo térmico.

- 5 En esta primera forma general de realización de la invención, es ventajoso que los medios de ajuste comprendan además un canal central para el aire caliente que ha atravesado una parte del radiador de calefacción y un canal central para el aire frío en derivación del canal central de aire caliente, así como una trampilla central de mezcla para distribuir en proporción variable el flujo de aire que circula por el canal central de aire caliente y el flujo de aire que circula por el canal central de aire frío, formando los dos canales centrales, en conjunto una salida central del
- 10 módulo térmico dispuesta para alimentar por lo menos otro módulo de distribución para distribuir un flujo de aire a temperatura ajustada hacia atrás del habitáculo.

En este caso, el módulo central de mezcla puede estar implantado ya sea en el módulo térmico, ya sea en el otro módulo de distribución.

- 15 Es ventajoso que los medios de ajuste comprendan además una trampilla de distribución desplazable entre una primera posición para enviar el flujo de aire a temperatura ajustada hacia la (las) salida(s) lateral(es) del módulo térmico que alimenta la parte delantera del habitáculo, y una segunda posición para enviar el flujo de aire a temperatura ajustada hacia la salida central del módulo térmico que alimenta la parte trasera del habitáculo.

- 20 En una segunda forma general de realización de la invención, el dispositivo comprende medios de ajuste que actúan sobre el caudal, y por lo tanto la temperatura, de un fluido caloportador que atraviesa el radiador de calefacción para producir un flujo de aire a temperatura ajustada. Se procura entonces un ajuste llamado "mezcla de agua".

En esta segunda forma de realización de la invención, el dispositivo comprende ventajosamente dos cámaras laterales de salida situadas curso abajo del radiador de calefacción y que desembocan respectivamente en las salidas laterales del módulo térmico.

- 25 Puede comprender además por lo menos una canalización lateral de aire frío para conducir directamente un flujo de aire frío procedente del módulo térmico curso arriba del radiador de calefacción hacia un módulo de distribución implantado en el lado derecho o en el lado izquierdo.

Es ventajoso prever además una cámara central de salida situada curso abajo del radiador de calefacción y que desemboca en una salida central del grupo térmico, y dispuesta para alimentar por lo menos otro módulo de distribución para distribuir un flujo de aire a temperatura ajustada hacia atrás del habitáculo.

- 30 Se puede prever además una canalización central de aire frío para conducir directamente un flujo de aire frío procedente del grupo térmico, curso arriba del radiador de calefacción, hacia el otro módulo de distribución o hacia un compartimiento que se va a refrigerar.

- 35 En una forma de realización preferida el (los) módulo(s) de distribución tiene(n) cada uno una salida inferior que desemboca hacia abajo del habitáculo, una salida superior que desemboca hacia la base del parabrisas y una salida intermedia que desemboca a nivel del tablero de instrumentos.

De manera particularmente ventajosa, los módulos que constituyen el dispositivo de la invención están integrados en una viga transversal del vehículo.

En la siguiente descripción, dada únicamente a título de ejemplos, se hace referencia a los dibujos anexos, en los cuales:

- 40 - la figura 1 es una vista esquemática frontal de un dispositivo de estructura modular según una primera forma de realización de la invención;
- la figura 2 muestra el módulo térmico del dispositivo de la figura 1;
- la figura 3 es una vista en perspectiva parcialmente seccionada del dispositivo de la figura 1;

- la figura 4 es una vista en sección vertical del módulo térmico del dispositivo de las figuras 1 y 3;
 - la figura 5 es una vista en sección según la línea V-V de la figura 4;
 - la figura 6 muestra esquemáticamente la circulación del aire en la parte superior del módulo térmico de la figura 4;
 - la figura 7 es una vista en perspectiva que muestra dos satélites de distribución que forman parte de los módulos de distribución;
 - 5 - la figura 8 es una vista en perspectiva de un dispositivo según otra forma de realización de la invención;
 - la figura 9 es una vista en perspectiva de un módulo de distribución;
 - la figura 10 es una vista en perspectiva que muestra toberas de distribución adecuadas para adaptarse en el módulo de distribución de la figura 9;
 - 10 - la figura 11 es una vista esquemática en sección horizontal de otro dispositivo según la invención, en el cual el flujo de aire a temperatura ajustada se obtiene por regulación de la temperatura del fluido caloportador que atraviesa el radiador de calefacción;
 - la figura 12 es una vista en sección según la línea XII-XII de la figura 11;
 - la figura 13 es una vista análoga a la figura 11 en una variante de realización;
 - 15 - la figura 14 es una vista en sección vertical de un módulo térmico según otra forma de realización;
 - la figura 15 es una vista en sección según la línea XV-XV de la figura 14;
 - la figura 16 es una vista en sección análoga a la figura 4 en una variante de realización;
 - la figura 17 es una vista en sección según la línea XVII-XVII de la figura 16;
 - la figura 18 es una vista en perspectiva de una viga transversal que integra un dispositivo según la invención, sin las partes que forman cubierta de los módulos de distribución; y
 - 20 - la figura 19 es una vista análoga a la figura 18, con las partes que forman cubierta colocadas.
- En primer lugar se hace referencia en conjunto a las figuras 1 y 3 que representan un dispositivo de calefacción-ventilación y/o climatización del habitáculo de un vehículo automóvil. El dispositivo, designado en su conjunto con la referencia 10, se compone esencialmente de varios módulos agrupados sensiblemente en un mismo nivel horizontal.
- 25 Se ha representado también en la figura 3 los tres ejes habituales de un vehículo, a saber el eje longitudinal (eje X), el eje transversal (eje Y) y el eje vertical (eje Z). El dispositivo comprende un módulo térmico 12 dispuesto para estar implantado en una parte central del habitáculo, un módulo de ventilación 14 dispuesto al lado del módulo térmico, y dos módulos de distribución 16 dispuestos para estar implantados respectivamente en el lado derecho y en el lado izquierdo del módulo térmico. Como se puede observar en las figuras 1 y 3, el módulo térmico 12, el módulo de ventilación 14 y los dos módulos de distribución 16 están implantados sensiblemente a un mismo nivel horizontal y según la dirección transversal (eje Y) del vehículo. El agrupamiento en varios módulos según un mismo nivel horizontal deja sitio en la posición central inferior y superior, lo que permite adaptar el dispositivo a un vehículo desprovisto de consola central. Además, de este modo se deja un amplio espacio en el tablero de instrumentos, especialmente para un dispositivo de navegación u otros equipamientos.
- 30
- 35 El módulo de ventilación 14 está dispuesto al lado del módulo térmico 12, en la dirección transversal (eje Y) del vehículo. Comprende un bloque de entrada de aire (no representado en la figura 1) adecuado para estar alimentado con aire exterior y/o aire reciclado, un filtro (no representado) para filtrar el flujo de aire y una turbina 22 para producir un flujo de aire impulsado. Esta turbina 22 está alojada en una cubierta 24, que forma voluta, prolongándose por una canalización de salida 26 para conducir el flujo de aire filtrado e impulsado a una entrada 28 del módulo térmico. Esta entrada 28 está situada en la parte inferior del módulo térmico aunque el aire es enviado al módulo térmico con una dirección generalmente vertical y ascendente como se muestra con la flecha F1 en la figura
- 40 1.

5 El módulo térmico 12 (figuras 1 a 3) comprende una caja 30 generalmente paralelepípeda, estando la entrada 28 formada en la cara inferior de la caja. La caja aloja varios intercambiadores térmicos para tratar el flujo de aire procedente del módulo de ventilación. La caja aloja sucesivamente, de abajo a arriba, un evaporador 32, un radiador de calefacción 34 atravesado por un fluido caloportador caliente (habitualmente el líquido de refrigeración del motor del vehículo) y un radiador de calefacción eléctrico 36.

10 En el ejemplo, el evaporador 32 y los dos radiadores 34 y 36 se extienden en planos sensiblemente horizontales. Sin embargo, una implantación de este tipo no tiene un carácter limitativo. El evaporador puede estar situado en cualquier posición escogida desde una posición horizontal hacia una posición vertical. El radiador de calefacción 34, que está situado curso abajo del evaporador, puede estar situado en cualquier posición escogida desde una posición paralela a una posición perpendicular al evaporador. El radiador de calefacción eléctrico 36, que es facultativo, está situado curso abajo del radiador de calefacción 34 preferentemente paralelamente o ligeramente inclinado con respecto a este. El radiador 36 comprende preferentemente resistencias de coeficiente de temperatura positivo (también llamadas resistencias CTP).

15 El módulo térmico 12 comprende además medios de ajuste para producir un flujo de aire a temperatura ajustada por mezcla en proporción variable de un flujo de aire caliente que ha atravesado el o los radiadores de calefacción 34 y 36 y de un flujo de aire frío que ha rodeado el radiador de calefacción. Estos medios de ajuste comprenden, en el lado derecho y en el lado izquierdo del módulo térmico 12, un canal lateral de aire caliente 38d, respectivamente 38g, cada uno de los cuales atraviesa una mitad de los radiadores de calefacción 34 y 36 y un canal lateral de aire frío 40d, respectivamente 40g, en derivación del canal lateral de aire caliente. Como se puede observar más particularmente en la figura 2, los radiadores 34 y 36 tienen una anchura horizontal menor que la anchura horizontal del evaporador 32 y menor que la anchura de la caja 30 como están definidos por dos paredes laterales 42.

25 Una trampilla de mezcla 44d, respectivamente 44g, está prevista en la caja para distribuir en proporción variable el flujo de aire caliente en el canal lateral de aire caliente y el flujo de aire frío en el canal de aire frío. A cada lado del módulo térmico 12, el canal lateral de aire caliente 38d (o 38g) y el canal lateral de aire frío 40d (o 40g) forman en conjunto una salida lateral 46d, respectivamente 46g del módulo térmico. En el ejemplo, cada una de las trampillas laterales de mezcla 44d y 44g está implantada en el módulo térmico, incorporando de este modo la función de mezcla. Se comprenderá que el aire atraviesa en primer lugar el evaporador y después se separa en dos flujos destinados respectivamente a la parte derecha y a la parte izquierda. En cada una de las partes o mitades, la temperatura del flujo de aire está ajustada por mezcla, en proporción variable, de un flujo de aire frío y de un flujo de aire caliente. Se puede ajustar de este modo, de manera independiente, la temperatura del flujo de aire enviado a los dos módulos de distribución 16.

30 En el ejemplo, las trampillas de mezcla están ilustradas esquemáticamente. Comprenden principalmente dos trampillas de tipo mariposa entre las cuales se extiende una trampilla de registro 48 que está dispuesta entre el evaporador 32 y el radiador de calefacción 34.

35 Los dos módulos de distribución 16 están implantados respectivamente en el lado derecho y en el lado izquierdo del módulo térmico. Cada uno de ellos tiene una entrada 50 acoplada a una salida de aire lateral 46d o 46g del módulo térmico. Cada módulo de distribución 16 está realizado en forma de una caja alargada 52 que cada vez ocupa una parte del tablero de instrumentos del vehículo. Esta caja alargada 52 delimita una cámara interior que alimenta varias salidas de aire: una salida 54 dirigida hacia arriba, una salida 56 dirigida hacia abajo y tres salidas intermedias o salidas frontales 58. La salida superior 54 es adecuada para alimentar por lo menos una tobera de desescarchado/desempañado del parabrisas, mientras que la salida inferior 56 es adecuada para alimentar por lo menos una tobera de calefacción de pies hacia la parte inferior del habitáculo. Por último, las salidas 58 alimentan los ventiladores practicados esencialmente en el tablero de instrumentos del vehículo. Cada uno de los módulos 16 incorpora medios de distribución, que se describirán más adelante, para distribuir el flujo de aire entre las salidas citadas en función de lo deseado por el o los ocupantes del vehículo.

45 La figura 4 es una vista análoga a la figura 3 que ilustra de manera más detallada los componentes del módulo térmico 12.

50 Como se puede ver en la figura 6, la función de mezcla entre el flujo de aire frío F2 y el flujo de aire caliente F3 se efectúa a cada lado del módulo térmico 12 pero la mezcla propiamente dicha se efectúa en una cámara de mezcla 60 que está en cada módulo de distribución 16, y más concretamente a la entrada de cada uno de ellos. Sin embargo, en una variante de realización (no representada), la función de mezcla podría estar completamente

desplazada en cada uno de los módulos de distribución. En este caso, las trampillas de mezcla estarían totalmente situadas en los módulos de distribución.

5 En la sección transversal de la figura 5, se observa el evaporador 32 así como los dos radiadores 34 y 36. La caja del módulo térmico 12 está limitada por una pared anterior 62 situada en el lado del compartimiento motor del vehículo y por una pared posterior 64 situada en el lado del habitáculo. Los medios de ajuste comprenden un canal central de aire caliente 66 limitado por un tabique 68 para distribuir una parte del flujo de aire hacia la parte trasera de la caja. Además, un canal central de aire frío 70 está situado en derivación del canal central de aire caliente.

10 Una trampilla central de mezcla 72 está situada en la caja para permitir hacer variar, en proporción ajustable, el flujo de aire frío y el flujo de aire caliente y procurar un flujo de aire a temperatura ajustada que se envía a un canal como se muestra con la flecha F4. Esto permite alimentar una salida 74 del módulo térmico. Dicha salida alimenta a su vez al menos otro módulo de distribución 76 (representado esquemáticamente) para distribuir un flujo de aire a temperatura ajustada hacia la parte trasera del habitáculo. En este caso también, la función de mezcla, para este otro módulo de distribución, podría estar desplazada a este.

15 El dispositivo de la figura 5 comprende además una trampilla de distribución 73 desplazable entre una primera posición 73a (representada con trazo continuo) para enviar el flujo de aire a temperatura ajustada hacia las salidas laterales del módulo térmico que alimentan la parte delantera del habitáculo y una segunda posición 73b (representada con trazo discontinuo) para enviar el flujo de aire a temperatura ajustada hacia la salida central 74 que alimenta la parte trasera del habitáculo. Esto permite privilegiar las funciones de calefacción-ventilación o climatización, de manera selectiva, ya sea hacia adelante ya sea hacia atrás del habitáculo.

20 El (los) módulo(s) de distribución trasera distribuye(n) aire a través de las bocas de distribución situadas en la parte trasera del vehículo para enviar aire a través de ventiladores, de bocas de distribución inferiores y hacia los cristales laterales del vehículo.

25 Se hace referencia ahora a la figura 7 que muestra un ejemplo de medios de distribución alojados en el interior de los módulos de distribución 16. Cada uno de los módulos de distribución 16 comprende una caja cilíndrica 80d, respectivamente 80g, que comporta una entrada axial 82d, respectivamente 82g, para el flujo de aire a distribuir. En el interior de cada caja se aloja una trampilla cilíndrica 83d, respectivamente 83g, cuya posición angular permite abrir o cerrar selectivamente tres salidas. Estas salidas comprenden una salida 84d, respectivamente 84g, hacia ventiladores, una salida 86d, respectivamente 86g, hacia los pies y una salida 88d, respectivamente 88g, hacia la base del parabrisas para su desescarchado/desempañado. Los medios de distribución de la figura 7 pueden estar
30 integrados en un dispositivo del tipo del representado en las figuras 1 y 3.

35 Sin embargo, ventajosamente se pueden integrar en un dispositivo 90, según otra forma de realización de la invención, como se muestra en la figura 8. Este dispositivo 90 se asemeja al dispositivo 10 de las figuras 1 a 3. También comporta un módulo térmico 12 situado en posición central y dos módulos de distribución 16 implantados respectivamente en el lado derecho y en el lado izquierdo y constituidos como se han definido anteriormente con referencia a la figura 7. Sin embargo, a diferencia del primer modo de realización descrito, el módulo de ventilación 14 ocupa aquí una posición central. También está dispuesto al lado del módulo térmico 12, pero en dirección longitudinal (eje X) del vehículo. Comporta una doble turbina 92 cuyo eje de rotación es transversal. El módulo de ventilación 14 puede estar situado ya sea en el compartimiento motor, ya sea en el habitáculo, ya sea entre ambos.

40 Se observa asimismo en la figura 8 el bloque de entrada de aire 18 que alimenta las turbinas y que está situado habitualmente en una parrilla (no representada), llamada "separador de agua" situada delante del pie del parabrisas. Las salidas laterales del módulo térmico están acopladas a los módulos de distribución 16 por dos conductos de aire respectivamente 94d y 94g.

45 El módulo de distribución 16 de la figura 9 es similar a los representados en la figura 3. Comprende una caja alargada 52 alimentada de aire y que comporta una parte cilíndrica 96 que aloja una trampilla cilíndrica (no representada) análoga a la de las figuras 7 y 8. La trampilla permite controlar la distribución de aire entre una salida superior 54 que alimenta toberas de desescarchado/desempañado del parabrisas, una salida inferior 56 dirigida hacia la parte inferior del habitáculo y tres salidas frontales 58-1, 58-2 y 58-3. Las salidas frontales están alojadas en el tablero de instrumentos. La trampilla citada no puede controlar las salidas 58-1 a 58-3. Esta función está asegurada por un difusor 98 representado en la figura 10 que comprende tres entradas 100-1, 100-2 y 100-3 que
50 forman interfaz respectivamente con las salidas 58-1 a 58-3. Cada uno de estos difusores comprende sus propios

medios de ajuste. El difusor 98 comporta toberas de salida 102-1, 102-2 y 102-3 y está montado en la caja 52 del módulo de distribución 16.

5 Se hace referencia ahora a las figuras 11 y 12 que representan esquemáticamente otra forma de realización de la invención, en la cual el ajuste de la temperatura se obtiene haciendo variar el caudal del fluido caloportador que atraviesa el radiador 34. Esto se obtiene ajustando la posición de por lo menos un grifo de ajuste 104 montado en una canalización 106 que alimenta el radiador 34 en fluido caloportador (figura 12). El dispositivo comprende dos cámaras laterales de salida 108 que están situadas curso abajo de los radiadores 34 y 36 y que alimentan respectivamente las cajas 52g y 52d de los dos módulos de distribución. El módulo térmico 12 está dividido en dos zonas de calefacción 110d y 110g destinadas respectivamente a los módulos de distribución. En un dispositivo de este tipo, las distintas salidas de los dos módulos de distribución están alimentadas por aire a la misma temperatura. Para evitar este inconveniente, se prevé además una canalización lateral de aire frío 112d, 112g para conducir directamente un flujo de aire frío procedente del módulo térmico 12, curso arriba del radiador de calefacción 34, hacia un módulo de distribución 16 implantado en el lado derecho o en el lado izquierdo. Esto permite alimentar las salidas de aire intermedias y/o las salidas de aire superiores para crear una estratificación de temperatura.

15 En la variante de realización de la figura 13, el ajuste de la temperatura se obtiene por mezcla del flujo de aire frío y del flujo de aire caliente que ha atravesado el radiador 34 obtenido ajustando la posición de por lo menos una trampilla de ajuste 44d, 44g y 48. Para el resto, los otros elementos del dispositivo son análogos a los definidos anteriormente con referencia a las figuras 11 y 12.

20 En este ejemplo de realización, las dimensiones de las dos canalizaciones laterales de aire frío 112d y 112g se han reducido con respecto a la forma de realización de las figuras 11 y 12.

Esto permite liberar espacio para otras dos canalizaciones de aire frío 116 y 118 que pueden estar destinadas a otras funciones, por ejemplo a la refrigeración de componentes eléctricos o también a la refrigeración de un compartimiento para botellas o de la guantera del vehículo.

25 En la forma de realización de las figuras 11 y 12, se prevé también una cámara central de salida situada curso abajo del radiador de calefacción y que desemboca en una salida central del grupo térmico, y dispuesta para alimentar por lo menos otro módulo de distribución hacia la parte trasera del habitáculo. También se puede prever una canalización central de aire frío para conducir directamente un flujo de aire frío procedente del grupo térmico, curso arriba del radiador de calefacción, hacia este otro módulo de distribución situado en la parte trasera del vehículo.

30 En la forma de realización de las figuras 14 y 15, cada módulo de distribución 16 comprende una caja 52d, respectivamente 52g, análoga a las de la figura 13. Sin embargo, cada una de las cajas está dividida en un conducto de aire caliente 122d, respectivamente 122g, y en un conducto de aire frío 124d, respectivamente 124g. Los dos conductos de aire caliente están acoplados a la salida de los radiadores de calefacción 34 y 36, mientras que los conductos de aire frío están acoplados a la salida del evaporador 32. La mezcla entre el aire caliente y el aire frío se efectúa entonces directamente en cada uno de los módulos de distribución 16 por trampillas adecuadas (no representadas).

35 Se hace referencia ahora a las figuras 16 y 17. En esta forma de realización, un módulo de fotocatalisis 126 está implantado curso abajo del evaporador para tratar los olores generados por este. Este módulo 126 está situado encima del evaporador 32. La implantación horizontal, o casi horizontal, del evaporador facilita la integración de este módulo de fotocatalisis 126 entre el evaporador 32 y el radiador de calefacción 34. En el ejemplo ilustrado, el evaporador 32 y el módulo de fotocatalisis 126 están ambos inclinados formando cada uno de ellos un ángulo comprendido entre 20° y 40° con respecto a la horizontal (figura 17).

40 En la mayoría de las formas citadas anteriormente, cada uno de los módulos de distribución está alimentado por un conducto de aire único, lo que tiene como resultado que las salidas de aire están a la misma temperatura. Para evitar este inconveniente, es posible, como se ha mostrado anteriormente, añadir canalizaciones de aire frío para crear una estratificación de temperatura a dos o tres niveles. También se puede crear una estratificación fija dividiendo cada conducto de aire en un conducto de aire caliente y un conducto de aire frío.

Otra solución consiste en trasladar fuentes térmicas al interior de cada uno de los módulos de distribución 16, o directamente en los conductos que alimentan las salidas inferiores (salidas de pies) o las salidas superiores (salidas

de desescarchado/desempañado) para calentar estas salidas a una temperatura superior a la de las salidas de ventilación.

5 Se hace referencia ahora a la figura 18 que muestra la integración del módulo térmico 12, del módulo de ventilación 14 y de los dos módulos de distribución 16 en una viga transversal 128 del vehículo. La viga transversal 128 puede constituir directamente una parte por lo menos de los módulos de distribución 16. Cada uno de estos últimos comprende una tapa 130 que se pone encima de la viga 128 (figura 19) para cerrar los conductos de aire respectivos de los dos módulos 16.

La concepción modular del dispositivo de la invención, con los módulos situados sensiblemente en un mismo nivel horizontal, facilita su integración en un vehículo automóvil desprovisto de consola.

10

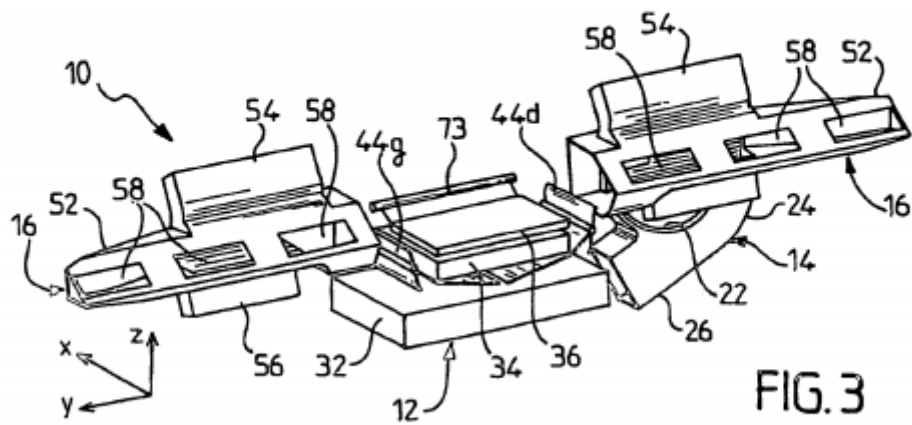
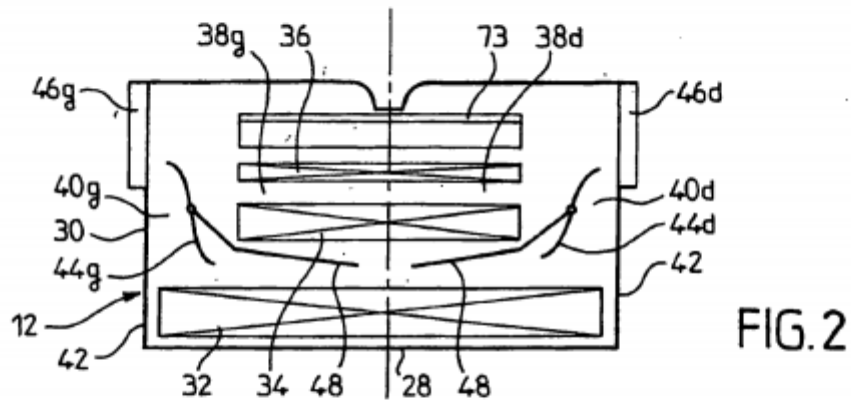
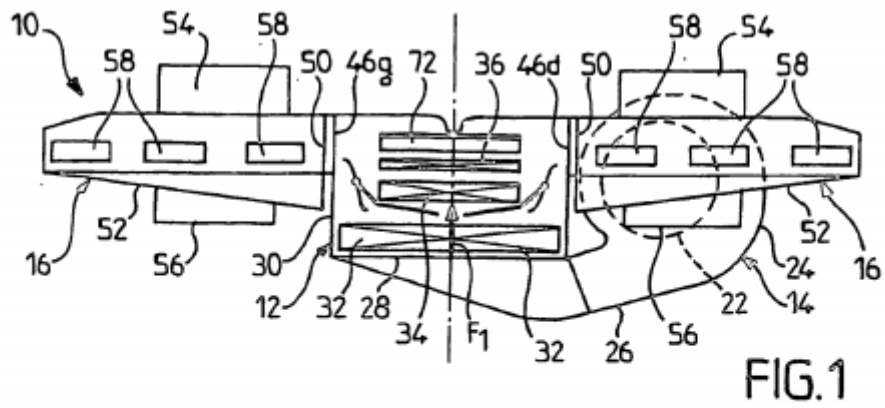
REIVINDICACIONES

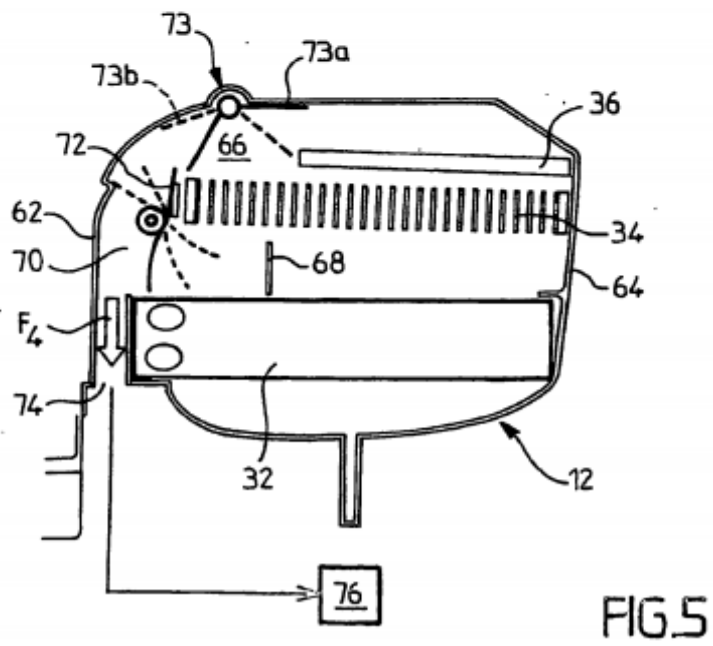
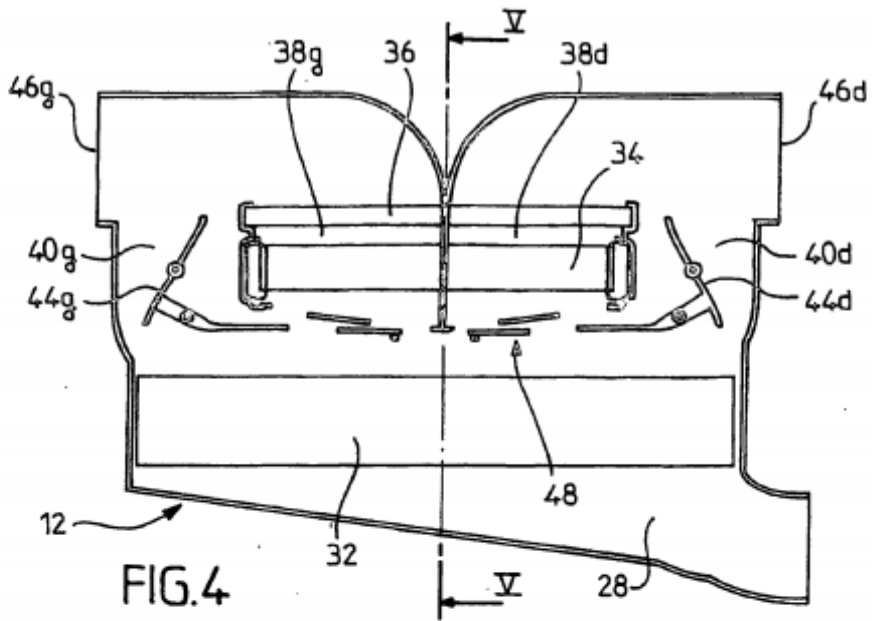
1. Dispositivo de calefacción-ventilación y/o climatización del habitáculo de un vehículo automóvil, que comprende medios para producir un flujo de aire impulsado a una temperatura ajustada, así como salidas de desescarchado, de ventilación y de calefacción de pies alimentados por este flujo de aire ajustado y adecuado para estar acoplado a toberas que desembocan en el habitáculo, y compuesto por módulos agrupados sensiblemente en un mismo nivel horizontal y que comprende:
- por lo menos un módulo de ventilación (14) dispuesto para producir un flujo de aire impulsado;
 - al menos un módulo térmico (12) dispuesto para estar implantado en una parte central del habitáculo y que comporta una entrada de aire (28) para aire impulsado, intercambiadores térmicos (32, 34, 36) adecuados para ser atravesados por el flujo de aire y por lo menos una salida de aire lateral (46d, 46g); y
 - por lo menos un módulo de distribución (16) con una entrada (50) acoplada a una salida de aire lateral (46d, 46g) del módulo térmico y que comporta medios de distribución para distribuir el flujo de aire entre salidas de aire (54, 56, 58) que desembocan en partes escogidas del habitáculo,
- caracterizado por el hecho de que el módulo térmico (12) comporta dos salidas de aire laterales (46d, 46g) que desembocan respectivamente en el lado derecho y en el lado izquierdo, y por el hecho de que el dispositivo comprende dos módulos de distribución (16) dispuestos para estar implantados respectivamente en el lado derecho y el lado izquierdo del módulo térmico, teniendo cada uno una entrada (50) acoplada a una salida de aire lateral (46d, 46g) del módulo térmico.
2. Dispositivo según la reivindicación 1, caracterizado por el hecho de que el módulo de ventilación (14) está dispuesto al lado del módulo térmico (12) en dirección transversal (eje Y) del vehículo.
3. Dispositivo según la reivindicación 1, caracterizado por el hecho de que el módulo de ventilación (14) está dispuesto al lado del módulo térmico (12) en dirección longitudinal (eje X) del vehículo.
4. Dispositivo según una de las reivindicaciones 1 a 3, caracterizado por el hecho de que el módulo de ventilación (14) comprende un bloque de entrada de aire (18) para aire exterior y/o aire reciclado, una turbina (22) para producir un flujo de aire impulsado, y una canalización de salida (26) para conducir el flujo de aire impulsado a la entrada (28) del módulo térmico.
5. Dispositivo según una de las reivindicaciones 1 a 4, caracterizado por el hecho de que la entrada (28) del módulo térmico (12) está situada en la parte inferior de este, y por el hecho de que el módulo térmico (12) aloja sucesivamente, de abajo hacia arriba, un evaporador (32) de climatización y por lo menos un radiador de calefacción (34, 36).
6. Dispositivo según la reivindicación 5, caracterizado por el hecho de que el módulo térmico (12) aloja un primer radiador de calefacción (34) atravesado por un fluido caloportador caliente y dispuesto encima del evaporador (32), así como un segundo radiador de calefacción (36) de tipo eléctrico, dispuesto encima del primer radiador de calefacción (34).
7. Dispositivo según una de las reivindicaciones 5 y 6, caracterizado por el hecho de que el evaporador (32) y el radiador de calefacción (34) se extienden cada uno en un plano inclinado entre 0° y 90° con respecto a la horizontal.
8. Dispositivo según la reivindicación 7, caracterizado por el hecho de que el evaporador (32) se extiende en un plano inclinado entre 20° y 40° con respecto a la horizontal.
9. Dispositivo según una de las reivindicaciones 1 a 8, caracterizado por el hecho de que comprende medios de ajuste (44d, 44g, 48) para producir un flujo de aire a temperatura ajustada resultante de una mezcla, en proporción variable, de un flujo de aire caliente que ha atravesado el radiador de calefacción (34, 36) y de un flujo de aire frío que ha rodeado el radiador de calefacción (34, 36).
10. Dispositivo según la reivindicación 9, caracterizado por el hecho de que los medios de ajuste comprenden cada vez, del lado derecho y del lado izquierdo, un canal lateral de aire caliente (38d, 38g) que atraviesa una parte del radiador de calefacción (34, 36) y un canal lateral de aire frío (40d, 40g) en derivación del canal lateral de aire

caliente, así como una trampilla lateral de mezcla (44d, 44g) para distribuir en proporción variable el flujo de aire caliente en el canal lateral de aire caliente y el flujo de aire frío en el canal lateral de aire frío, formando el canal de aire caliente (38d, 38g) y el canal lateral de aire frío (40d, 40g) en conjunto una salida lateral (46d, 46g) del módulo térmico.

- 5 11. Dispositivo según la reivindicación 10, caracterizado por el hecho de que cada trampilla lateral de mezcla (44d, 44g) está implantada en el módulo térmico (12).
12. Dispositivo según la reivindicación 10, caracterizado por el hecho de que cada trampilla lateral de mezcla está implantada en un módulo de distribución (16) situado en el lado derecho o en el lado izquierdo con respecto al módulo térmico (12).
- 10 13. Dispositivo según la reivindicación 8, caracterizado por el hecho de que los medios de ajuste comprenden además un canal central de aire (66) para el aire caliente que ha atravesado una parte del radiador de calefacción (34, 36) y un canal central de aire (70) para el aire frío en derivación del canal central de aire (66), así como una trampilla central de mezcla (72) para distribuir en proporción variable el flujo de aire que va hacia el canal central de aire caliente (66) y el flujo de aire en el canal central de aire frío (70), formando los dos canales centrales (66, 70) en conjunto una salida central (74) del módulo térmico (12) dispuesta para alimentar por lo menos otro módulo de distribución (76) para distribuir un flujo de aire a temperatura ajustada hacia la parte trasera del habitáculo.
- 15 14. Dispositivo según la reivindicación 13, caracterizado por el hecho de que la trampilla central de mezcla (72) está implantada en el módulo térmico (12).
- 20 15. Dispositivo según la reivindicación 13, caracterizado por el hecho de que la trampilla central de mezcla (72) está implantada en el otro módulo de distribución (76).
- 25 16. Dispositivo según una de las reivindicaciones 13 a 15, caracterizado por el hecho de que los medios de ajuste comprenden además una trampilla de distribución (73) desplazable entre una primera posición (73a) para enviar el flujo de aire a temperatura ajustada hacia la(s) salida(s) lateral(es) (46d, 46g) del módulo térmico (12) que alimenta la parte delantera del habitáculo, y una segunda posición (73b) para enviar el flujo de aire a temperatura ajustada hacia la salida central (74) del módulo térmico (12) que alimenta la parte trasera del habitáculo.
17. Dispositivo según una de las reivindicaciones 1 a 16, caracterizado por el hecho de que comprende dos cámaras laterales de salida (108d, 108g) situadas curso abajo del radiador de calefacción (34, 36) y que desembocan respectivamente en las salidas laterales (46d, 46g) del módulo térmico.
- 30 18. Dispositivo según la reivindicación 17, caracterizado por el hecho de que comprende además por lo menos una canalización lateral de aire frío (112d, 112g) para conducir directamente un flujo de aire frío procedente del módulo térmico (12), curso arriba del radiador de calefacción (34), hacia un módulo de distribución (16) implantado en el lado derecho o en el lado izquierdo.
- 35 19. Dispositivo según la reivindicación 17, caracterizado por el hecho de que comprende además una cámara central de salida situada curso abajo del radiador de calefacción (34, 36) y que desemboca en una salida central del grupo térmico (12), y dispuesta para alimentar por lo menos otro módulo de distribución (76) para distribuir un flujo de aire a temperatura ajustada hacia la parte trasera del habitáculo.
- 40 20. Dispositivo según la reivindicación 17, caracterizado por el hecho de que comprende además por lo menos una canalización central de aire frío para conducir directamente un flujo de aire frío procedente del módulo térmico (12), curso arriba del radiador de calefacción (34), hacia el otro módulo de distribución (76) o hacia un compartimento a que se va a refrigerar.
21. Dispositivo según una de las reivindicaciones 1 a 17, caracterizado por el hecho de que el (los) módulo(s) de distribución (16) tiene(n) cada uno una salida inferior (56) que desemboca hacia los pies, una salida superior (54) que desemboca hacia el parabrisas y por lo menos una salida intermedia (58) que desemboca frontalmente.
- 45 22. Dispositivo según una de las reivindicaciones 1 a 8, caracterizado por el hecho de que comprende medios de ajuste (104) que actúan sobre el flujo, y por lo tanto la temperatura, de influido caloportador que atraviesa el radiador de calefacción (34) para producir un flujo de aire a temperatura ajustada.

23. Dispositivo según la reivindicación 22, caracterizado por el hecho de que comprende dos cámaras laterales de salida (108d, 108g) situadas curso abajo del radiador de calefacción (34, 36) y que desembocan respectivamente en las salidas laterales (46d, 46g) del módulo térmico.
- 5 24. Dispositivo según la reivindicación 23, caracterizado por el hecho de que comprende además por lo menos una canalización lateral de aire frío (112d, 112g) para conducir directamente un flujo de aire frío procedente del módulo térmico (12), curso arriba del radiador de calefacción (34) hacia un módulo de distribución (16) implantado en el lado derecho o en el lado izquierdo.
- 10 25. Dispositivo según la reivindicación 23, caracterizado por el hecho de que comprende además una cámara central de salida situada curso abajo del radiador de calefacción (34, 36) y que desemboca en una salida central del grupo térmico (12), y dispuesta para alimentar por lo menos otro módulo de distribución (76) para distribuir un flujo de aire a temperatura ajustada hacia la parte trasera del habitáculo.
- 15 26. Dispositivo según la reivindicación 23, caracterizado por el hecho de que comprende además por lo menos una canalización central de aire frío para conducir directamente un flujo de aire frío procedente del módulo térmico (12), curso arriba del radiador de calefacción (34), hacia el otro módulo de distribución (76) o hacia un compartimiento a refrigerar.
27. Dispositivo según una de las reivindicaciones 1 a 23, caracterizado por el hecho de que el (los) módulo(s) de distribución (16) tiene(n) cada uno una salida inferior (56) que desemboca hacia los pies, una salida superior (54) que desemboca hacia el parabrisas y por lo menos una salida intermedia (58) que desemboca frontalmente.
- 20 28. Dispositivo según una de las reivindicaciones 1 a 27, caracterizado por el hecho de que los módulos (12, 14, 16) que lo constituyen están integrados en una viga transversal (128) del vehículo.





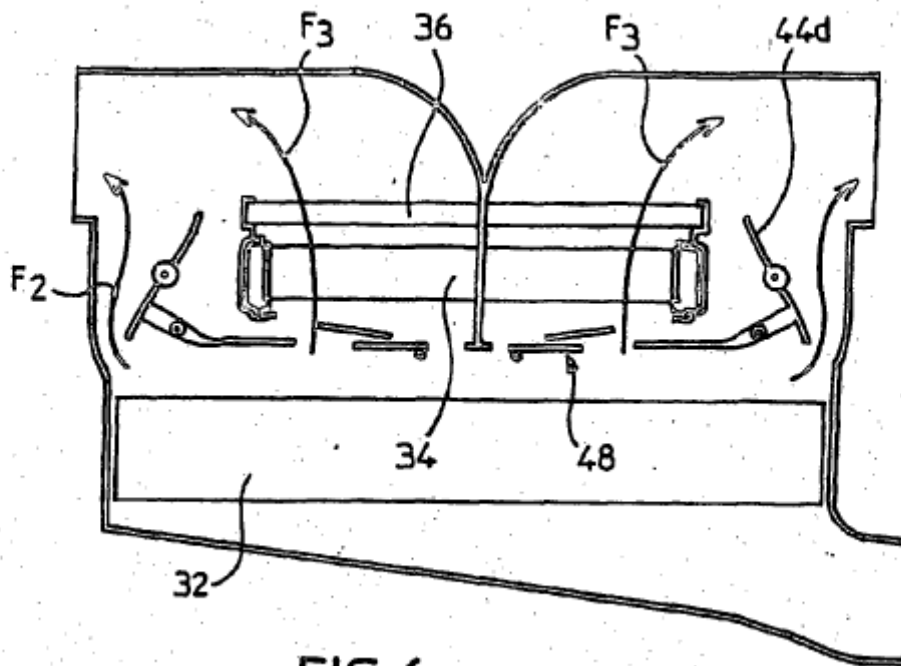


FIG. 6

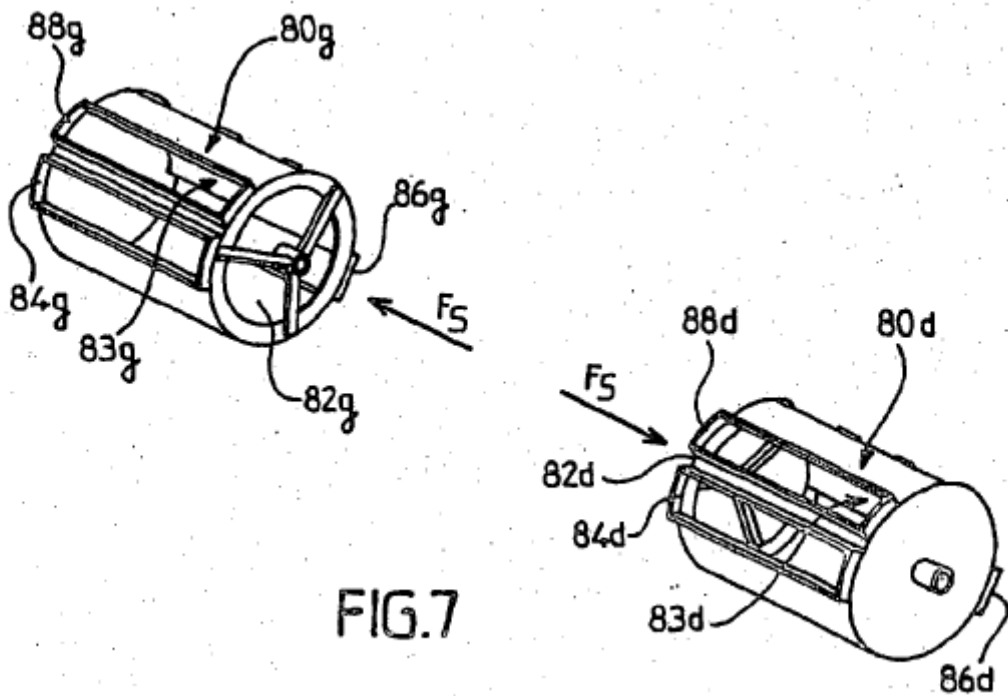
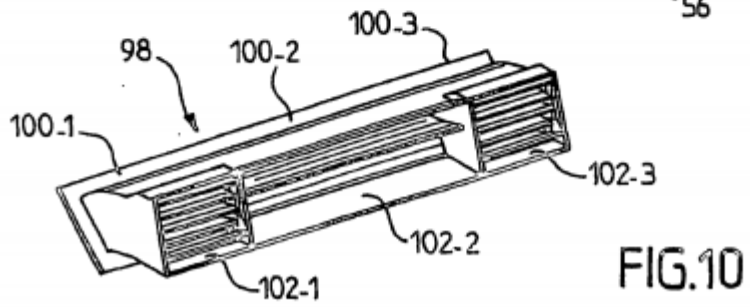
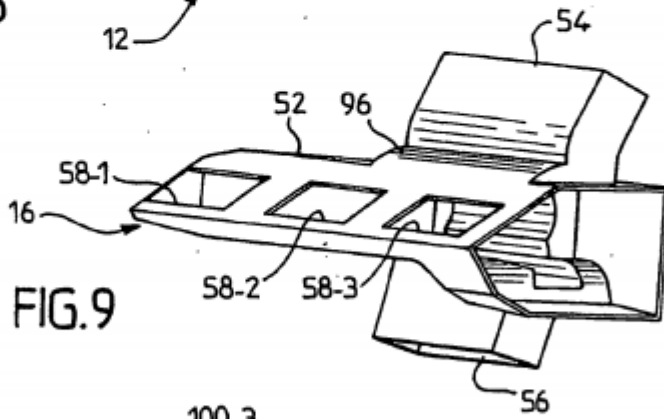
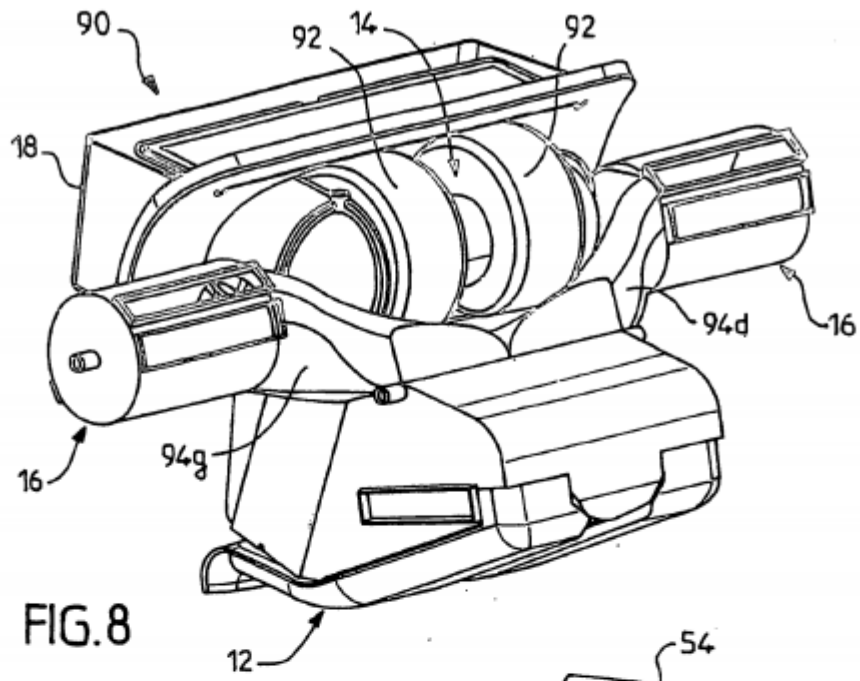


FIG. 7



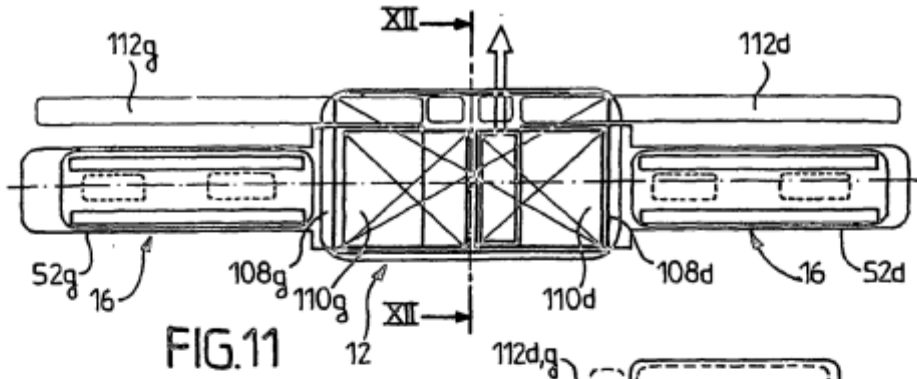


FIG.11

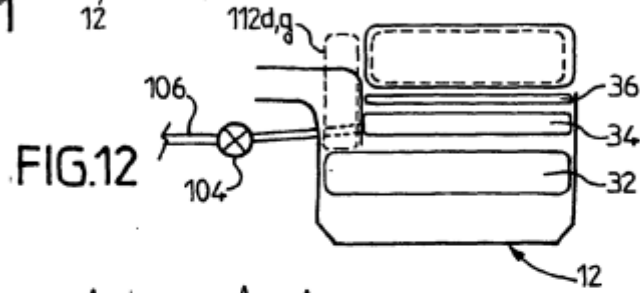


FIG.12

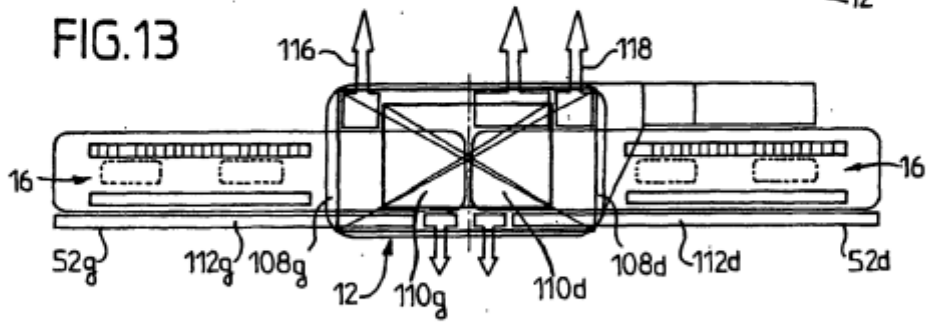


FIG.13

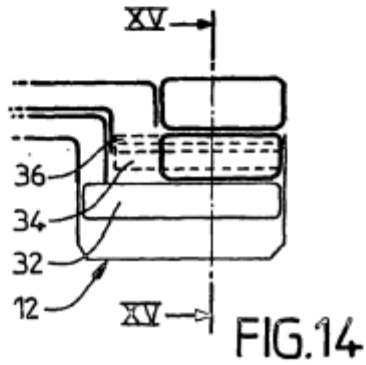


FIG.14

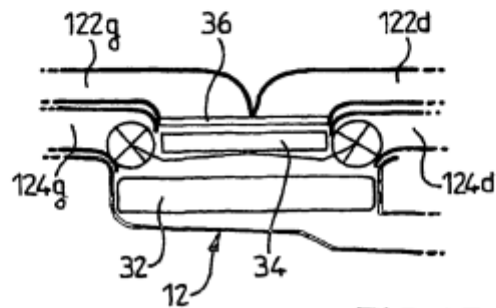


FIG.15

